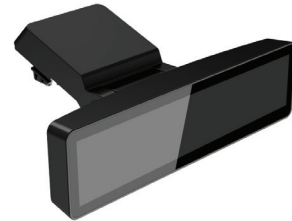




Орнату нұсқаулары

HP RP9 кірістірілген 2x20 жоғары орнатылатын және төмен орнатылатын тұтынушыға қарайтын дисплейлері (CFD)



Жоғары орнатылатын CFD дисплейі



Төмен орнатылатын CFD дисплейі

© Copyright 2016 HP Development Company, L.P.

Осы құжатта қамтылған ақпарат алдын ала ескертусіз өзгертілуі мүмкін.

Бірінші басылым: Ақпан, 2016 ж.

843782-DF1

Бастамас бұрын

1. Барлық файлдарды сақтаңыз және компьютер жұмысын операциялық жүйе арқылы тиісті түрде аяқтап, сыртқы құрылғыларды өшіріңіз.
2. Электр сымын электр розеткасынан ажыратыңыз және сыртқы құрылғыларды ажыратыңыз.

⚠ ЕСКЕРТУ! Ауыр жарақат алу немесе компьютерді зақымдау қаупін болдырмау үшін осы өнімді орнатпас бұрын компьютердің айнаымалы ток сымын қабырғадағы розеткадан суырыңыз. Бұл әрекетті орындамау электр тогының соғу қаупіне төндіруі мүмкін.

⚠ ЕСКЕРТУ! Ыстық беттерден дене жарақатын алу қаупін азайту үшін ұстамай тұрып ішкі жүйенің салқындауын күтіңіз.

⚠ АБАЙЛАҢЫЗ: Статикалық қуат компьютердің электрлік бөлшектерін немесе қосымша құралдарды бұлдіруі мүмкін. Осы рәсімді бастамас бұрын, жерге қосылған темір затты түртіп статиканың жоқ екеніне көз жеткізіңіз.

📄 ЕСКЕРТПЕ: Құқықтық және қауіпсіздік ескертулері үшін өнімге қосылған *Өнім ескертулерін* қараңыз.

Өнім қолдаулары

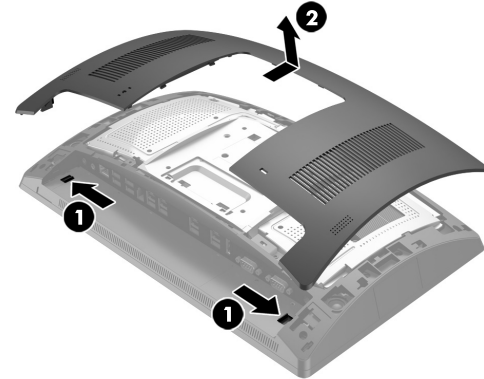
Техникалық қолдау мәліметтеріне, өзіндік шешу құралдарына, желілік көмекке, қауымдастық форумдарына немесе АТ мамандарына, әртүрлі кең білім қорына, бақылау және диагностикалық құралдарға кіру үшін www.hp.com/support сілтемесіне өтіңіз

📄 ЕСКЕРТПЕ: Компьютер үлгісін орнатуға дайындауда көмек қажет болса, компьютермен бірге жеткізілген құжаттаманы қараңыз немесе үлгіңіздің нұсқаулығын табу үшін www.hp.com/support торабына кіріңіз.

Жоғары орнатылатын CFD дисплейін орнату

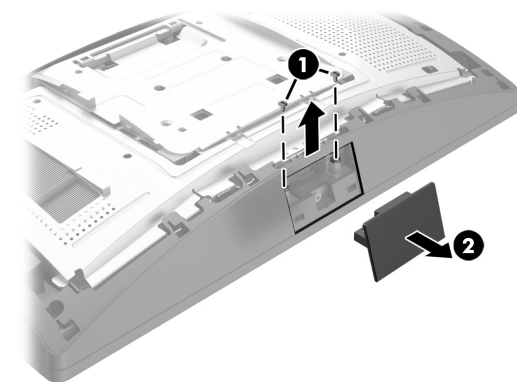
Жоғары орнатылатын CFD дисплейін RP9 дисплейдің жоғарғы жағындағы жоғарғы USB портына орнату керек. CFD дисплейін орнату алдында дисплейдің жоғарғы жағындағы артқы қақпақты және жоғарғы порт қақпағын алып тастау керек.

1. Дисплейдің жоғарғы қақпағындағы екі ысырманы сыртқа қарай ① басыңыз. Артқы қақпақты жоғары жылжытып, оны дисплейдің жоғарғы жағынан ② көтеріңіз.

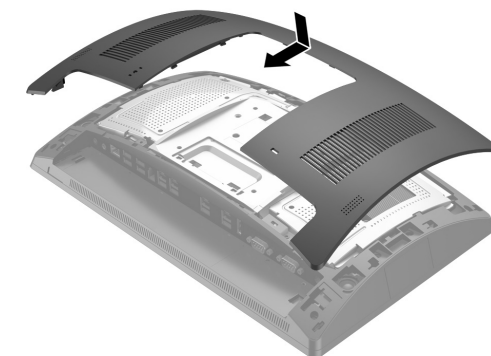


2. Жоғарғы порт қақпағын бекітетін екі бұранданы алып тастап ①, порт қақпағын дисплейдің жоғарғы жағынан тартып шығарыңыз ②.

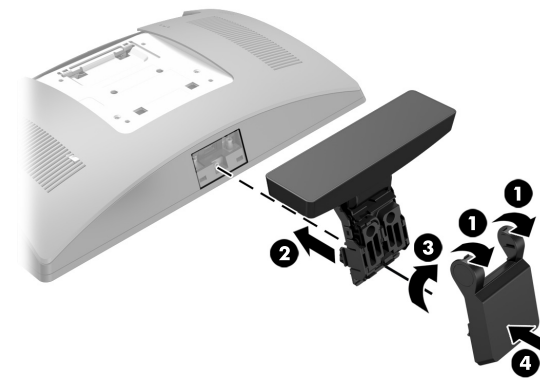
📄 ЕСКЕРТПЕ: Жалпақ ұшты бұрауышпен бұранда тесіктерінің ішінен порт қақпағын ақырын босату қажет болуы мүмкін.



3. Дисплейдің жоғарғы артқы қақпағындағы қойыншаларды дисплейдің жоғарғы жағындағы ұялармен туралаңыз. Қақпақты дисплейдің жоғарғы жағына орналастырып, орнына түсуі үшін қақпақты төмен жылжытыңыз.



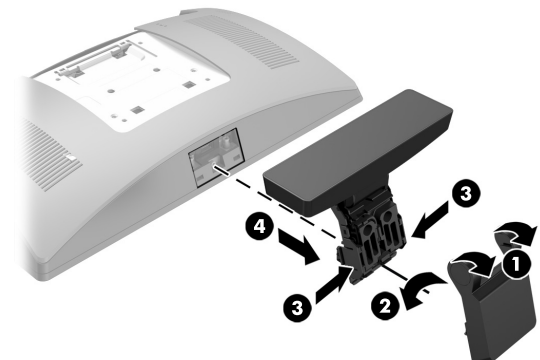
4. Қақпақ үстін ① және қақпақ астын артқа тартып, CFD иінінен қақпақты алып тастаңыз. CFD дисплейіндегі USB қосқышын USB портына енгізіп ②, берілген бұрандамен CFD дисплейін бекітіңіз ③. Қақпақ үстін иінге және кейін қақпақ астын бекітіп, иін қақпағын ④ орнына салыңыз.



5. Қуат сымын және сыртқы құралдарды қайта жалғап, компьютерді қосыңыз.

Жоғары орнатылатын CFD дисплейін алып тастау

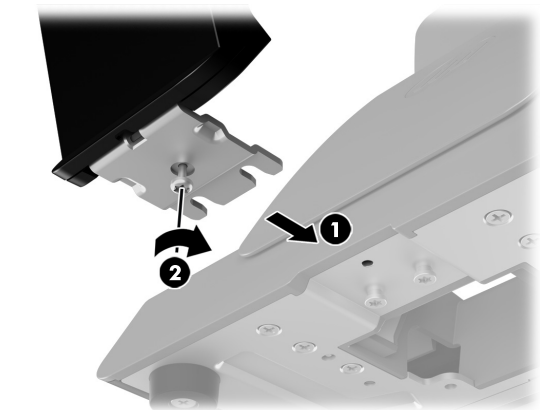
Қақпақ үстін ① және қақпақ астын артқа тартып, CFD иінінен қақпақты алып тастаңыз. CFD дисплейін дисплейдің жоғарғы жағына бекітетін бұранданы босатыңыз ②, CFD иіні бүйірлеріндегі екі қойыншаны басып ③, CFD дисплейін USB портынан жылжытып шығарыңыз ④.



Төмен орнатылатын CFD дисплейін орнату

Төмен орнатылатын CFD дисплейін RP9 тұғырының негізіне орнату керек.

1. RP9 жүйесін жұмсақ таза шүберекпен қапталған тегіс бетке төмен қаратып жатқызыңыз.
2. CFD кронштейнін негіздің астыңғы жағына жылжытып ①, бұрандамен бекітіңіз ②.



3. CFD кабелін негіздегі орталық ойық арқылы жүргізіңіз және оны дисплейдің жоғарғы жағының артындағы USB портына жалғаңыз.



4. Қуат сымын және сыртқы құралдарды қайта жалғап, компьютерді қосыңыз.

Құжат туралы пікір

HP компаниясы қажетті құжаттаманы беруге міндетті. Құжаттаманы жақсартуға көмектесу үшін ұсыныстарды, пікірлерді немесе қателерді doc.feedback@hp.com электрондық поштасына жіберіңіз. Пікіріңізді жібергенде құжаттың атауын және бөлшек нөмірін (штрихкод жанында орналасқан) жазыңыз.