

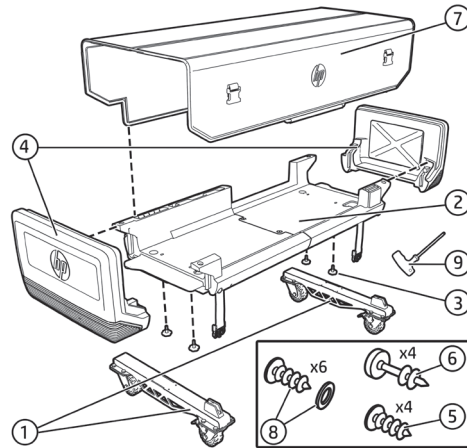
- EN** HP DesignJet rugged case
Assembly instructions
- FR** Boîtier robuste HP DesignJet
Instructions d'assemblage
- DE** HP DesignJet Baustellen-Kit
Anleitung zur Aufstellung und
Installation
- IT** Custodia protettiva per HP
DesignJet
Istruzioni per l'assemblaggio
- ES** Carcasa reforzada HP DesignJet
Instrucciones de montaje
- PT** Caixa resistente HP DesignJet
Instruções de montagem
- RU** Жесткий чехол HP DesignJet
Инструкции по сборке
- PL** Ostrona na drukarkę HP DesignJet
Instrukcje montażu



N9M07-90001

© Copyright 2015 HP Development Company, L.P.
Large Format Division
Camí de Can Graells 1-21 · 08174
Sant Cugat del Valles
Barcelona · Spain

All rights reserved
Printed in XXX



EN Box content

1. Wheeled foot x 2
2. Rugged Case printer support
3. 4 screw-in knobs
4. Rugged Case lateral support x 2
5. 4 Torx 25 screw (35mm long)
6. 4 Torx 30 screw (45mm long)
7. Rugged Case fabric cover
8. 6 screws and washers
9. Screwdriver

IMPORTANT: The Rugged Case is intended to be assembled once only, it is not designed for disassembly and reassembly (except in the case of maintenance and service operations).

IMPORTANT: If the printer has already been set up, do not turn it upside down.

WARNING! Handling this product requires two or more people, according to your local law.

FR Contenu de la boîte

1. Pied sur roulette x 2
2. Support d'imprimante avec boîtier robuste
3. 4 molettes à visser
4. Support latéral du boîtier robuste x 2
5. 4 vis Torx 25 (35 mm de long)
6. 4 vis Torx 30 (45 mm de long)
7. Recouvrement en tissu du boîtier robuste
8. 6 vis et rondelles
9. Tournevis

IMPORTANT : Le boîtier robuste est conçu pour être assemblé une seule fois. Il ne doit être ni désassemblé, ni réassemblé (sauf lors des opérations de maintenance et d'entretien).

IMPORTANT : Si l'imprimante est déjà installée, ne la retournez pas.

AVERTISSEMENT ! Deux personnes minimum sont requises pour manipuler ce produit, selon les lois locales en vigueur.

DE Inhalt Verpackung

1. 2 Standfüße mit Rädern
2. Baustellen-Kit-Druckerhalterung
3. 4 Einschraubknöpfe
4. 2 seitliche Stützen für das Baustellen-Kit
5. 4 Torx-25-Schrauben (35 mm lang)
6. 4 Torx-30-Schrauben (45 mm lang)
7. Baustellen-Kit-Stoffabdeckung
8. 6 Schrauben und Unterlegscheiben
9. Schraubendreher

WICHTIG: Das Baustellen-Kit ist nur für den einmaligen Zusammenbau vorgesehen; es ist nicht für den Aus- und anschließenden Einbau konzipiert (außer für Wartungs- und Service-Maßnahmen).

WICHTIG: Wenn der Drucker bereits eingesetzt wurde, stellen Sie ihn nicht auf den Kopf.

WARNUNG! Ihrem lokalen Gesetz entsprechend werden für die Handhabung dieses Produkts mindestens zwei Personen benötigt.

IT Contenuto della confezione

1. Piede con rotella x 2
2. Supporto per stampante della custodia protettiva
3. 4 manopole a vite
4. Supporto laterale della custodia protettiva x 2
5. 4 viti Torx 25 (lunghezza 35 mm)
6. 4 viti Torx 30 (lunghezza 45 mm)
7. Copertura in tessuto della custodia protettiva
8. 6 viti e rondelle
9. Cacciavite

IMPORTANTE: La custodia protettiva è progettata per essere assemblata una sola volta e non per essere smontata e rimontata (salvo operazioni di assistenza e manutenzione).

IMPORTANTE: Se la stampante è già stata impostata, non capovolgerla.

AVVERTENZA. Per maneggiare questo prodotto sono richieste due o più persone, conformemente alle normative locali.

ES Contenido de la caja

1. 2 pies con ruedas
2. Soporte de impresora con carcasa reforzada
3. 4 perillas atornillables
4. 2 soportes laterales para carcasa reforzada
5. 4 tornillos Torx 25 (35 mm de longitud)
6. 4 tornillos Torx 30 (45 mm de longitud)
7. Cubierta de tela para carcasa reforzada
8. 6 tornillos y arandelas
9. Destornillador

IMPORTANTE: La carcasa reforzada está pensada para ser ensamblada una única vez, no está diseñada para desmontarse y volver a montarse continuamente (excepto en caso de operaciones de mantenimiento y servicio).

IMPORTANTE: Si ya se ha configurado la impresora, no la coloque boca abajo.

ADVERTENCIA: La manipulación de este producto requiere dos o más personas según la legislación local.

PT Conteúdo da caixa

1. Pés com rodízios x 2
2. Base da caixa resistente da impressora
3. 4 botões de rosca
4. Lateral da caixa resistente x 2
5. 4 parafusos Torx 25 (35 mm de comprimento)
6. 4 parafusos Torx 30 (45 mm de comprimento)
7. Cobertura de tecido da caixa resistente
8. 6 parafusos e arruelas
9. Chave de fenda

IMPORTANTE: A caixa resistente foi projetada para ser montada apenas uma vez; ela não foi projetada para desmontagem e remontagem (exceto no caso de operações de manutenção e serviço).

IMPORTANTE: Se a impressora já tiver sido usada, não vire-a de cabeça para baixo.

ALERTA: São necessárias duas ou mais pessoas para montar este produto, de acordo com as suas leis locais.

RU Комплект поставки

1. Ножка с колесиком (2 шт.)
2. Опора жесткого чехла для принтера
3. 4 вкручиваемые рукоятки
4. Боковые опоры жесткого чехла (2 шт.)
5. 4 винта со звездообразным углублением Torx 25 (длина: 35 мм)
6. 4 винта со звездообразным углублением Torx 30 (длина: 45 мм)
7. Тканевое покрытие жесткого чехла
8. 6 винтов и шайб
9. Отвертка

ВАЖНО! Жесткий чехол устанавливается только один раз, после этого его не требуется демонтировать и снова устанавливать на место (кроме операций по техобслуживанию и ремонту).

ВАЖНО! Если принтер уже установлен, не переворачивайте его.

ПРЕДУПРЕЖДЕНИЕ! Согласно местному законодательству, для работы с данным продуктом необходимо привлечь двух человек.

PL Zawartość pudełki

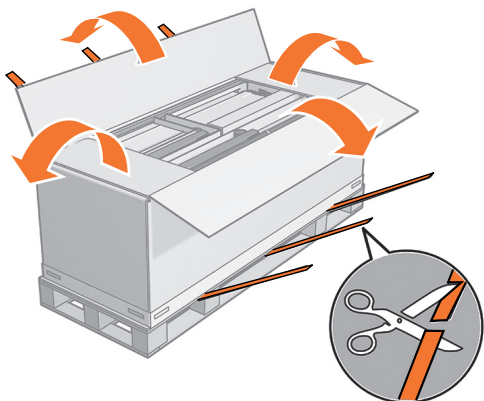
1. podstawka na kółkach x 2
2. Dolna podpora ostrony na drukarkę
3. 4 wkręcane gałki
4. Boczna podpora ostrony x 2
5. 4 śruby TORX T25 (35 mm dł.)
6. 4 śruby TORX T30 (45 mm dł.)
7. Materiałowa pokrywa ostrony
8. 6 śrub i podkładek
9. Śrubokręt

WAŻNE: Ostronę na drukarkę montuje się tylko raz. Nie jest ona przeznaczona do wielokrotnego demontażu i ponownego montażu (z wyjątkiem konieczności przeprowadzenia konserwacji i czynności serwisowych).

WAŻNE: Jeżeli drukarka została podłączona, nie należy przekreślać jej do góry nogami.

OSTRZEŻENIE! Produkt powinien przemieszczać dwie osoby lub więcej, zgodnie z lokalnymi przepisami.

1



EN Cut the straps and open the box.

FR Coupez les sangles et ouvrez la boîte.

DE Schneiden Sie das Verpackungsband auf, und öffnen Sie die Kiste.

IT Tagliare le cinghie e aprire la scatola.

ES Corte las cintas y abra la caja.

PT Corte as tiras e abra a caixa.

RU Разрежьте ленты и откройте коробку.

PL Przetnij paski i otwórz pudełko.

EN Stand assembly

Note: If printer already installed, go to page 22

FR Assemblage du support

Remarque : Si l'imprimante est déjà installée, allez à la page 22

DE Ständermontage

Hinweis: Wenn der Drucker bereits eingebaut ist, gehen Sie zu Seite 22

IT Installazione del piedistallo

Nota: se la stampante è già installata, andare a pagina 22

ES Montaje del soporte

Nota: Si ya se ha instalado la impresora, vaya a la página 22

PT Montagem do suporte

Nota: Se a impressora já estiver instalada, vá para a página 22

RU Сборка основания

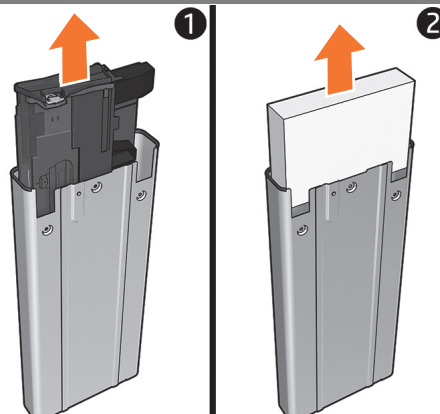
Примечание. Если принтер уже установлен, перейдите на стр. 22

PL Montaż podstawy

Uwaga: Jeżeli drukarka została zainstalowana, przejdź do strony 22



2



Locate the packaged multisheet tray inside one of the legs and remove it. Remove the foam piece (keep it to use in the following steps) and unpack the multisheet tray.

Localisez le bac multifeuillets emballé à l'intérieur de l'un des montants et retirez-le. Retirez l'élément en mousse (conservez-le pour l'utiliser dans les étapes suivantes) et déballez le bac multifeuillets.

Suchen Sie das verpackte Sammelfach in einem der Standbeine, und nehmen Sie es heraus. Entfernen Sie das Schaumstoffteil (behalten Sie es für die folgenden Schritte), und packen Sie das Sammelfach aus.

Individuare il vassoio multifoglio imballato all'interno di una delle gambe e rimuoverlo. Rimuovere il pezzo di schiuma (conservarlo per utilizzarlo nei passaggi successivi) e disimballare il vassoio multifoglio.

Busque la bandeja para varias hojas que se encuentra dentro de una de las patas y extráigala. Retire la espuma (guárdela para utilizarla en los pasos siguientes) y desembale la bandeja para varias hojas.

Localize a bandeja de várias folhas embalada dentro de uma das pernas e remova-a. Remova a peça de espuma (guarde-a para usar nas etapas seguintes) e desembale a bandeja de várias folhas.

Найдите упакованный лоток для нескольких листов внутри одной из стоек и извлеките его. Извлеките кусок пеноматериала (сохраните его для использования на следующих этапах) и распакуйте лоток для нескольких листов.

Znajdź zapakowany podajnik wieloarkuszowy wewnątrz jednej z nóg i wyjmij go. Usuń piankowe zabezpieczenie (zachowaj je do użycia w następnych etapach) i rozpakuj podajnik wieloarkuszowy.

3



Place the foam removed in step 2 on the floor and place the cross brace on top of it making sure the yellow plastic parts are facedown.

Placez le morceau de mousse retiré à l'étape 2 sur le sol et déposez-y la traverse en plaçant les pièces jaunes en plastique face contre terre.

Legen Sie das in Schritt 2 entfernte Schaumstoffteil auf den Boden, legen Sie die Querverstrebung darauf, und stellen Sie dabei sicher, dass die gelben Kunststoffteile nach unten zeigen.

Posizionare la schiuma rimossa al passaggio 2 sul pavimento e posizionare la barra trasversale sopra di essa assicurandosi che le parti di plastica gialle siano rivolte verso il basso.

Coloque la espuma del paso 2 en el suelo y coloque el anclaje transversal encima, asegurándose de que las piezas de plástico amarillas se encuentran hacia abajo.

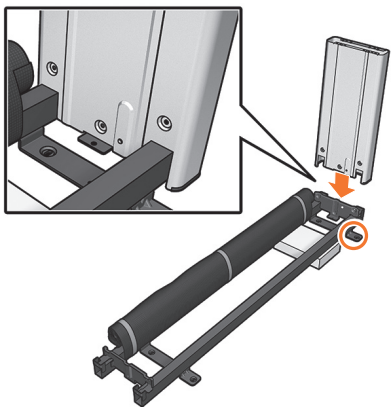
Coloque no chão a espuma removida na etapa 2 e coloque o suporte transversal sobre ela, certificando-se de que as peças em plástico amarelo estejam voltadas para baixo.

Уложите пеноматериал, извлеченный на шаге 2, на пол и положите на него поперечную опору так, чтобы желтые пластмассовые детали находились снизу.

Umieść na podłodze wyjętą w kroku 2 piankę i poźóż na niej wspornik, kierując żółte plastikowe elementy do dołu.

2

4



EN Slot a leg onto the crossbrace to install the leg.

FR Insérez une patte dans la traverse pour installer la patte.

DE Schieben Sie zur Montage des Beins ein Bein auf die Querverstrebung.

IT Inserire una gamba nel sostegno trasversale per installarla.

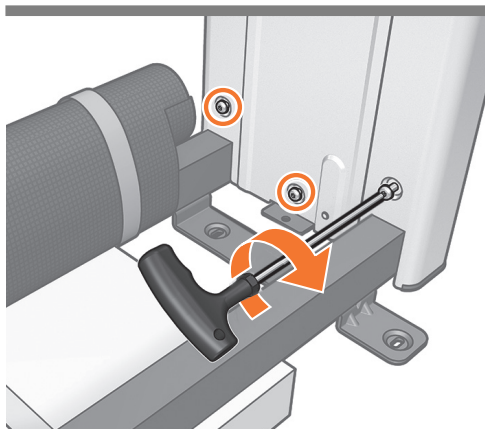
ES Encaje una pata en el anclaje transversal para montar la pata.

PT Encaixe uma das pernas no suporte transversal para fixá-la.

RU Чтобы установить ножку, вставьте ее в поперечную распорку.

PL Aby zamontować nogę, włóż ją w listwę mocowania.

5



Fix the leg to the cross brace with 3 screws at the inner face of the leg.

Fixez le montant gauche à la traverse à l'aide de 3 vis placées sur la partie interne du montant.

Befestigen Sie die Querverstrebung mit den drei Schrauben an der Innenseite des Standbeins.

Fixare la gamba alla barra trasversale con 3 viti sul lato interno della gamba.

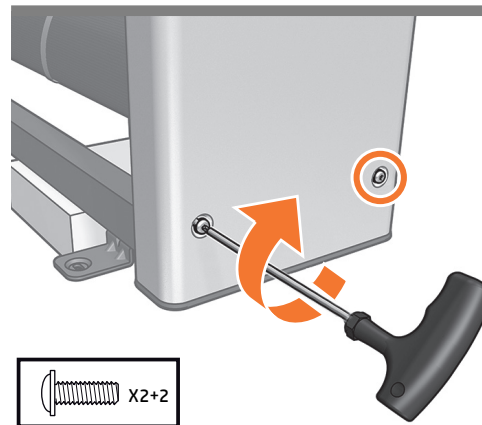
Fije la pata al anclaje transversal con 3 tornillos por la parte interna de la pata.

Fixe a perna esquerda no suporte transversal usando três parafusos no lado interno da perna.

Закрепите стойку на поперечной опоре тремя винтами с внутренней стороны стойки.

Przykręć nogi do wspornika, wkręcając 2 śruby po wewnętrznej stronie nogi.

6



Attach the outside of the leg to the cross-brace with 2 screws.

Fixez la partie externe du montant à la traverse à l'aide de 2 vis.

Befestigen Sie die Außenseite des Standbeins mit zwei Schrauben an der Querverstrebung.

Fixare il lato esterno della gamba alla barra trasversale con 2 viti.

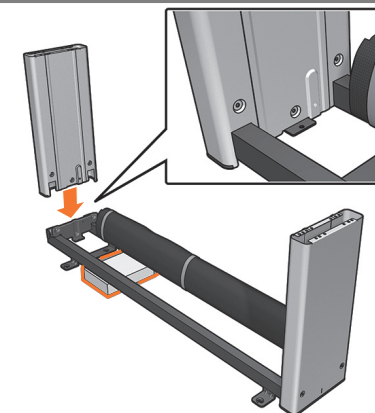
Fije el exterior de la pata al anclaje transversal con 2 tornillos.

Fixe a parte externa da perna no suporte transversal usando dois parafusos.

Прикрутите стойку с внешней стороны к поперечной опоре двумя винтами. Повторите это действие с другой стойкой.

Połącz zewnętrzną stronę nogi ze wspornikiem przy użyciu 2 śrub.

7



Slide the foam to the other side and slot the other leg onto the crossbar, then repeat the process for the other leg.

Faites glisser la mousse vers l'autre côté et insérez l'autre patte dans la traverse, puis répétez le processus pour l'autre patte.

Schieben Sie den Schaumstoff zur anderen Seite und schieben Sie das andere Bein auf die Querverstrebung. Wiederholen Sie den Vorgang für das andere Bein.

Fare scorrere la spugna sull'altro lato e inserire l'altra gamba nel sostegno trasversale, quindi ripetere il processo per l'altra gamba.

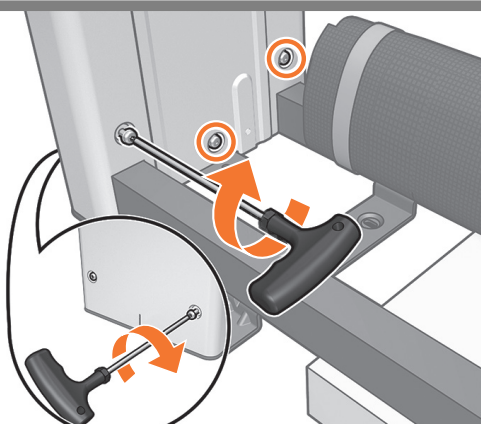
Deslice la espuma por el otro extremo y encaje la otra pata al anclaje transversal. A continuación repita el proceso para la otra pata.

Deslize a espuma para o outro lado e encaixe a outra perna no suporte transversal, repetindo o processo anterior.

Сдвиньте пену в сторону и вставьте другую ножку в поперечную распорку. Повторите операцию для остальных ножек.

Przesuń piankę na drugą stronę i włóż drugą nogę w listwę mocowania, następnie wykonaj czynności jak przy pierwszej nodze.

8



EN Fix the leg to the cross brace with 3 screws at the inner face and 2 at the outside face of the leg.

FR Fixez la patte à la traverse avec 3 vis sur la face intérieure de la patte et 2 vis sur la face extérieure de la patte.

DE Befestigen Sie die Querverstrebung mit den drei Schrauben an der Innenseite des Standbeins und mit zwei Schrauben an der Außenseite des Standbeins.

IT Fissare la gamba al sostegno trasversale con 3 viti sulla faccia interna e con 2 viti sulla faccia esterna della gamba.

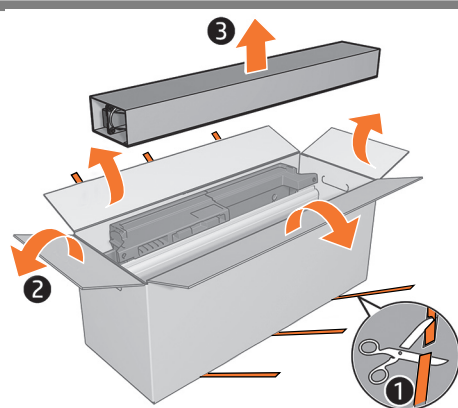
ES Fije la pata al anclaje transversal con 3 tornillos por la parte interna y 2 tornillos por la parte externa de la pata.

PT Prenda a perna ao suporte transversal usando 3 parafusos do lado interno e 2 do lado externo da perna.

RU Зафиксируйте ножку на поперечной распорке с помощью 3 винтов с внутренней стороны, и с помощью 2 винтов — с внешней.

PL Przymocuj nogę do listwy mocowania 3 śrubami po wewnętrznej stronie i 2 śrubami po zewnętrznej stronie nogi.

9



Cut the straps, open the HP DesignJet rugged case box and localize the feet with wheels.

Coupez les sangles, ouvrez le boîtier robuste HP DesignJet et repérez les pieds avec roulettes.

Schneiden Sie das Verpackungsband auf, öffnen Sie die Verpackung des HP DesignJet Baustellen-Kits und suchen Sie die Füße mit den Rädern.

Tagliare le cinghie, aprire la confezione della custodia protettiva per HP DesignJet e trovare i piedi con le rotelle.

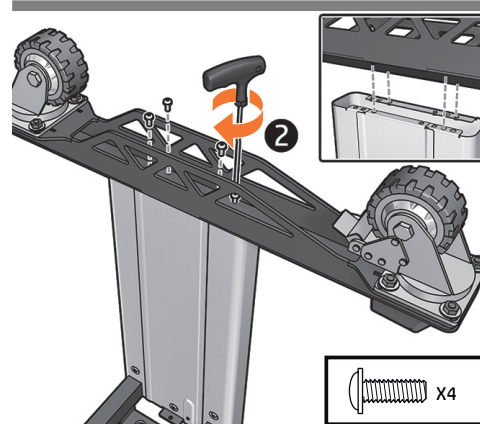
Corte las cintas, abra la caja de la carcasa reforzada HP DesignJet y localice los pies con las ruedas.

Corte as fitas, abra a embalagem da caixa resistente HP DesignJet e encontre os pés com rodízios.

Обрежьте ремни, откройте жесткий чехол HP DesignJet и найдите ножки с колесами.

Przetnij pasy, otwórz pudełko osłony drukarki DesignJet i wyjmij podstawki na kółkach.

10



Fix one foot to a leg with 4 screws. Repeat the process for the other foot and leg.

Fixez le pied à un montant à l'aide de 4 vis. Répétez le processus pour le pied et le montant restants.

Befestigen Sie einen Standfuß mit 4 Schrauben an einem Standbein. Wiederholen Sie diese Schritte für den anderen Standfuß und das andere Standbein.

Fissare un piede a una gamba con 4 viti. Ripetere la procedura per l'altro piede e l'altra gamba.

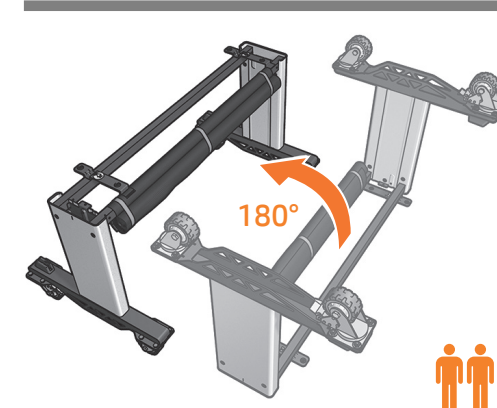
Fije un pie a una pata con 4 tornillos. Repita el proceso con el resto de patas y pies.

Fixe um pé a uma perna com 4 parafusos. Repita o processo com o outro pé e a outra perna.

Закрепите одну ножку на стойке с помощью четырех винтов. Повторите эту процедуру с другой ножкой и стойкой.

Przymocuj podstawę do nogi za pomocą 4 śrub. Powtórz czynność dla drugiej nogi i podstawy.

11



Turn the stand upright. **Note:** 2 people are required.

Placez le présentoir debout. **Remarque :** 2 personnes sont requises.

Stellen Sie den Ständer aufrecht. **Hinweis:** Der Vorgang muss von zwei Personen ausgeführt werden.

Porre il piedistallo in posizione verticale. **Nota:** sono richieste 2 persone.

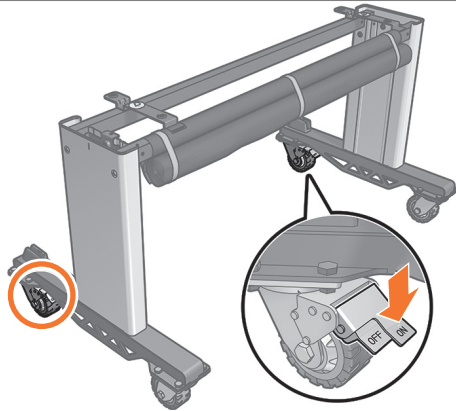
Coloque la base en posición vertical. **Nota:** Se requieren 2 personas.

Coloque o suporte em pé. **Nota:** São necessárias duas pessoas para fazer isso.

Переведите стойку в вертикальное положение. **Примечание.** Для выполнения данной операции необходимо привлечь 2 человек.

Przekręć stojak o 180°. **Uwaga:** Czynność należy wykonywać w 2 osoby.

12



EN To finish the stand assembly lock the 2 front wheels.

FR Pour finir, verrouillez l'assemblage du présentoir aux 2 roulettes avant.

DE Schließen Sie die Montage des Ständers ab, indem Sie die beiden vorderen Räder blockieren.

IT Per completare l'assemblaggio del piedistallo, bloccare le 2 rotelle anteriori.

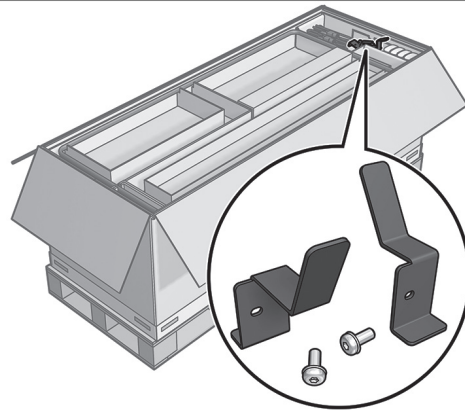
ES Para finalizar el montaje de la base, bloquee las 2 ruedas delanteras.

PT Para concluir a montagem do suporte, trave os dois rodízios dianteiros.

RU Чтобы завершить сборку стойки, зафиксируйте 2 передних колесика.

PL Aby dokończyć montaż stojaka zamocuj 2 przednie kółka.

13



Locate the 2 metal stoppers shown above.
Note: Not required with the HP DesignJet rugged case, but keep in case of printer use without accessory.

Recherchez les 2 butées métalliques illustrées ci-dessus.
Remarque : Non requis avec le boîtier robuste HP DesignJet, mais à conserver en cas d'utilisation de l'imprimante sans accessoire.

Suchen Sie die oben angezeigten beiden Metallstopper.
Hinweis: Nicht beim HP DesignJet Baustellen-Kit erforderlich, doch bewahren Sie sie auf, falls der Drucker ohne Zubehör verwendet wird.

Individuare i 2 fermi metallici mostrati sopra.
Nota: non è richiesto con la custodia protettiva per HP DesignJet ma conservare in caso di utilizzo della stampante senza accessorio.

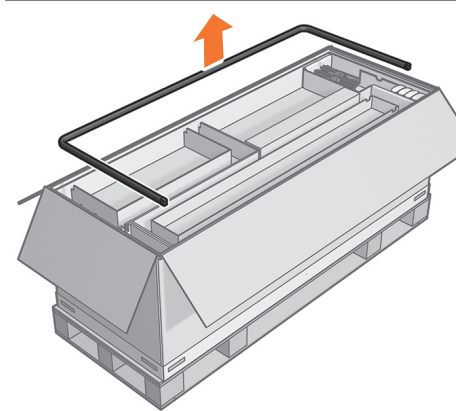
Localice los 2 topes de metal que se muestran arriba.
Nota: No son necesarios con la carcasa reforzada HP DesignJet, pero guárdelos en caso de uso de la impresora sin accesorio.

Localize os dois limitadores de metal mostrados acima.
Nota: Essa instrução não se aplica à caixa resistente HP DesignJet, mas deixe os rodízios travados se a impressora for usada sem esse acessório.

Найдите показанные выше металлические стопоры (2 шт.).
Примечание. При использовании жесткого чехла HP DesignJet выполнять данную операцию не требуется. Тем не менее, колесики понадобятся при использовании принтера без дополнительных принадлежностей.

Znajdź 2 metalowe ograniczniki pokazane wyżej.
Uwaga: Części nie będą potrzebne do montażu osłony drukarki HP DesignJet, jednak należy je zachować na wypadek decyzji używania drukarki bez akcesoriów.

14



Take the basket frame from the printer box.

Sortez le cadre du bac de réception de la boîte.

Nehmen Sie den Ablagerahmen aus dem Druckerkarton.

Estrarre il supporto del raccogliitore dalla confezione della stampante.

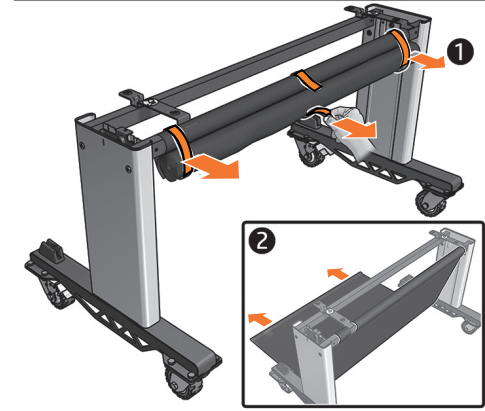
Saque el marco de la cesta de la caja de la impresora.

Retire da caixa da impressora a estrutura de metal da cesta.

Извлеките раму приемника из корпуса принтера.

Wyciągnij ramę koszyka z pudełka na drukarkę.

15



Remove the tapes, and unfold the fabric.

Retirez les bandes adhésives et dépliez le tissu.

Entfernen Sie die Klebebänder und entfalten Sie den Stoff.

Rimuovere i nastri e distendere il tessuto.

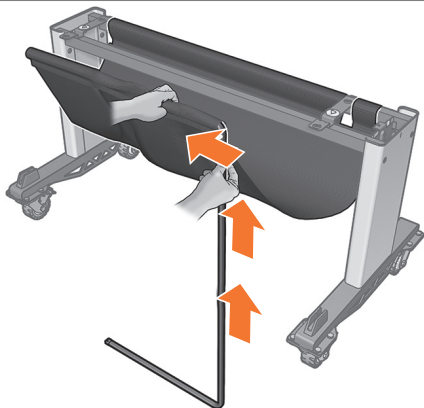
Retire las cintas y despliegue la tela.

Remova as fitas e desdobre o tecido.

Удалите ленты и разверните ткань.

Usuń taśmy i rozwiń materiał.

16



EN Insert the basket frame into the fabric. Check the picture for correct installation.

FR Placez le cadre du bac de réception dans le tissu. Examinez le schéma pour vous assurer de la correcte installation.

DE Setzen Sie den Ablagerahmen in den Stoff ein. Überprüfen Sie in der Abbildung, ob die Montage richtig ist.

IT Inserire il telaio del cestello di raccolta nel tessuto. Per un'installazione corretta, controllare l'immagine.

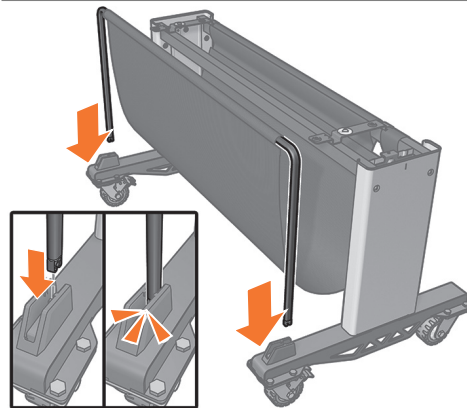
ES Introduzca el marco de la cesta en la tela. Compruebe la imagen para corroborar que lo ha instalado correctamente.

PT Insira a estrutura da cesta no tecido. Verifique a instalação correta na figura.

RU Вставьте раму приемника в ткань. Сверяйтесь с рисунком для правильного выполнения указанных действий.

PL Wsuń ramę kosza w materiał. Prawidłowy montaż przedstawiono na ilustracji.

17



Clip the basket frame to the feet.

Attachez le cadre du bac de réception aux pieds.

Rasten Sie den Ablagerahmen auf den Füßen ein.

Fissare il telaio del cestello di raccolta al piede.

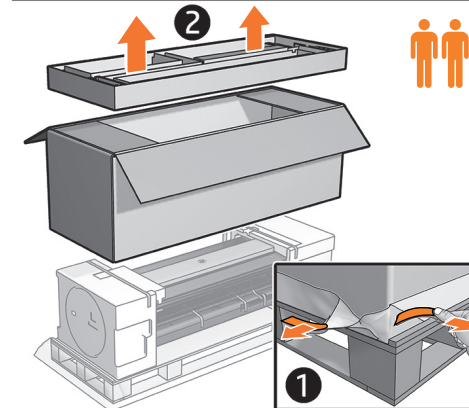
Enganche el marco de la cesta a los pies.

Prenda a estrutura da cesta nos pés.

Вставьте раму приемника в ножки.

Przypnij ramę kosza do podstawy.

18



Remove the tapes from the film, then remove the tray and box.

Retirez les bandes adhésives du film, puis retirez le bac et le carton.

Ziehen Sie die Klebebänder von der Folie ab, und entfernen Sie das Fach und den Behälter.

Rimuovere i nastri dalla pellicola, quindi rimuovere il vassoio e la scatola.

Retire las cintas de la película y, a continuación, retire la bandeja y la caja.

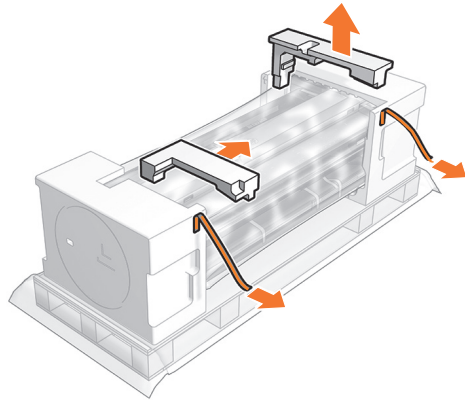
Remova as fitas do filme, remova a bandeja e a caixa.

Удалите ленты с пленки, затем извлеките лоток и коробку.

Usuń taśmy z folii, a następnie zdejmij podkładkę i karton.

- EN** Open the printer box
- FR** Ouvrez la boîte de l'imprimante
- DE** Öffnen der Kiste mit dem Drucker
- IT** Aprire la scatola della stampante
- ES** Abra la caja de la impresora
- PT** Abra a caixa da impressora
- RU** Откройте коробку с принтером
- PL** Otwórz pudełko z drukarką





EN Remove the tapes from the endcaps, and remove the packing pieces.

FR Retirez les bandes adhésives des embouts de protection et retirez les morceaux d'emballage.

DE Ziehen Sie die Klebebänder von den Endkappen ab, und entfernen Sie die Verpackungsteile.

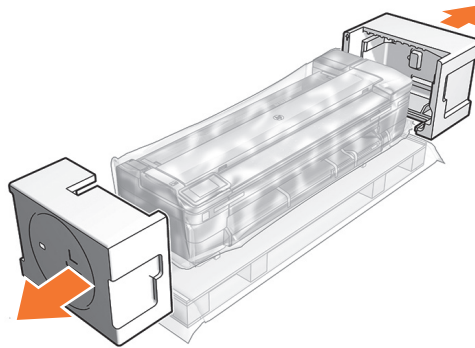
IT Rimuovere i nastri dai coperchi di chiusura e rimuovere le parti dell'imballaggio.

ES Retire las cintas de los extremos y quite las piezas de embalaje.

PT Remova as fitas das tampas e remova as peças da embalagem.

RU Удалите ленты с торцевых заглушек и извлеките элементы упаковки.

PL Usuń taśmy z zabezpieczeń bocznych i zdejmij elementy opakowania.



If there is tape, remove it, then remove the endcaps.

Le cas échéant, retirez toutes les bandes adhésives, puis retirez les embouts de protection.

Ziehen Sie eventuell vorhandenes Klebeband ab, und entfernen Sie die Endkappen.

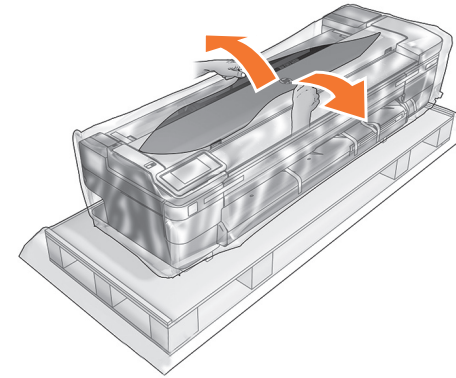
Se è presente del nastro, rimuoverlo, quindi rimuovere i coperchi di chiusura.

Si hay cinta, quitela y, a continuación, retire los extremos.

Remova a fita, se houver, e remova as tampas.

Если еще остались ленты, удалите их, затем снимите торцевые заглушки.

Zdejmij zabezpieczenia boczne. Jeśli są przyklejone, usuń taśmę.



Uncover the printer by tearing open and pulling down the plastic bag.

Pour dégager l'imprimante, déchirez le sac en plastique et tirez-le vers le bas.

Packen Sie den Drucker aus, indem Sie den Kunststoffbeutel aufreißen und nach unten ziehen.

Scoprire la stampante strappando e tirando verso il basso la confezione di plastica.

Desembale la impresora rasgando y tirando de la bolsa de plástico hacia abajo.

Descubra a impressora rasgando e puxando para baixo o saco plástico.

Раскройте принтер, разорвав и спустив вниз полиэтиленовую упаковку.

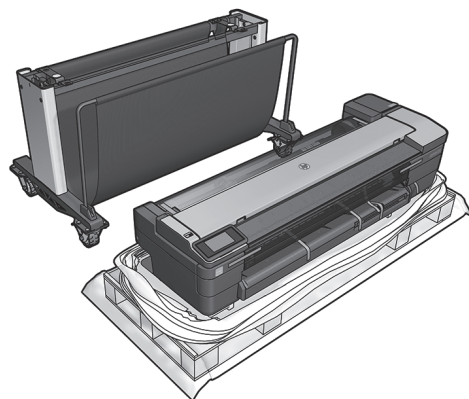
Odśłoń drukarkę, rozrywając i zsuwając folię.



- EN** Attach rugged case printer support to stand and install printer body
- FR** Attacher le support de l'imprimante du boîtier robuste au présentoir et installer le corps de l'imprimante
- DE** Anbringen der Baustellen-Kit-Druckerhalterung am Ständer und Montage des Druckergehäuses
- IT** Collegare il supporto per la stampante della custodia protettiva al piedistallo e installare il corpo della stampante
- ES** Acople el soporte de impresora con carcasa reforzada a la base y monte la estructura de la impresora
- PT** Fixe a base da caixa resistente da impressora ao suporte e instale a impressora
- RU** Закрепите опору жесткого чехла на стойке и установите корпус принтера
- PL** Przymocuj podporę osłony na drukarkę do stojaka i zainstaluj корпус drukarki.

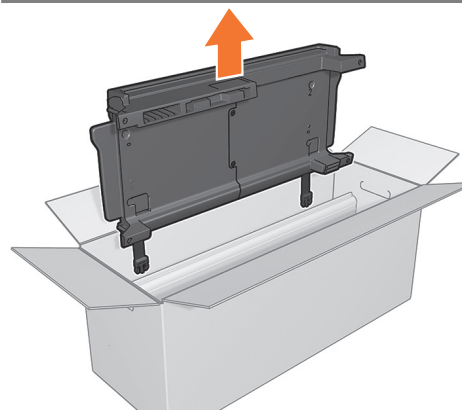


22



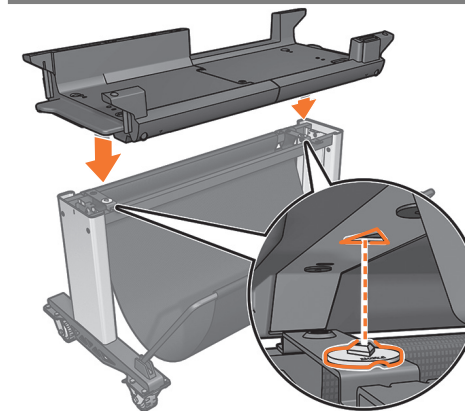
- EN** Make sure that the stand and printer are in the correct position for assembly.
- FR** Vérifiez que la position du socle et de l'imprimante est correcte pour l'assemblage.
- DE** Stellen Sie sicher, dass sich Ständer und Drucker in der richtigen Position für die Montage befinden.
- IT** Assicurarsi che il supporto e la stampante siano nella posizione corretta per l'assemblaggio.
- ES** Asegúrese de que el soporte y la impresora están en la posición correcta para el montaje.
- PT** Certifique-se de que o suporte e a impressora estejam na posição correta para montagem.
- RU** Убедитесь, что подставка и принтер находятся в правильном положении для сборки.
- PL** Drukarka i podstawa powinny być odpowiednio ustawione, by można je było złożyć.

23



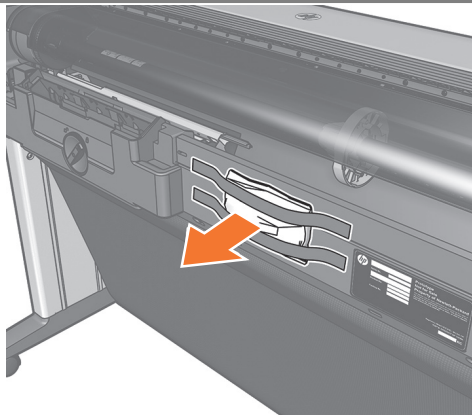
- EN** Locate the printer support from HP DesignJet rugged case box.
- FR** Localisez le support de l'imprimante du boîtier robuste HP DesignJet.
- DE** Suchen Sie in der Verpackung des HP DesignJet Baustellen-Kits nach der Druckerhalterung.
- IT** Trovare il supporto per la stampante nella confezione della custodia protettiva per HP DesignJet.
- ES** Localice el soporte de la impresora en la caja de la carcasa reforzada HP DesignJet.
- PT** Localize a base da impressora na embalagem da caixa resistente HP DesignJet.
- RU** Найдите опору для принтера из комплекта поставки жесткого чехла HP DesignJet.
- PL** Wyjmij z pudełka na osłonę drukarki HP DesignJet podporę osłony.

24



- EN** Install the rugged case support onto the yellow parts. Make sure the basket is open.
- FR** Installez le support du boîtier robuste aux parties jaunes. Assurez-vous que le bac de réception est ouvert.
- DE** Befestigen Sie die Halterung für das Baustellen-Kit auf den gelben Teilen. Stellen Sie sicher, dass die Ablage geöffnet ist.
- IT** Installare il supporto della custodia protettiva sulle parti gialle. Assicurarsi che il raccogliatore sia aperto.
- ES** Monte el soporte para la carcasa reforzada en las partes amarillas. Asegúrese de que la cesta está abierta.
- PT** Instale a base da caixa resistente nas peças amarelas. Certifique-se de que a cesta esteja aberta.
- RU** Установите опору жесткого чехла на желтые участки. Убедитесь, что приемник открыт.
- PL** Zainstaluj podporę osłony na żółtych elementach. Upewnij się, że koszyk jest otwarty.

25



EN Remove the desiccant bag.

FR Retirez le sachet anti-condensation.

DE Entfernen Sie den Antikondensationsbeutel.

IT Rimuovere la bustina essiccante.

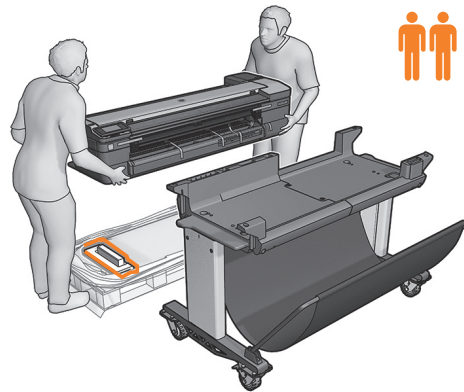
ES Extraiga la bolsa desecante.

PT Remova o saco dissecante.

RU Извлеките пакет с влагопоглотителем.

PL Wyjmij torebkę z środkiem osuszającym.

26



Place the printer onto the rugged case printer support.

Placez l'imprimante sur le support d'imprimante de boîtier robuste.

Stellen Sie den Drucker auf die Baustellen-Kit-Halterung.

Posizionare la stampante sul supporto per la stampante della custodia protettiva.

Coloque la impresora en el soporte de impresora con carcasa reforzada.

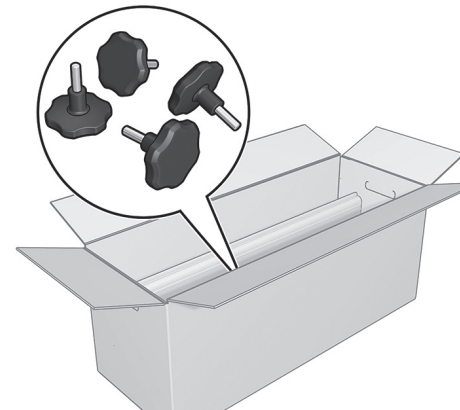
Coloque a impressora na base da caixa resistente.

Разместите принтер на опоре жесткого чехла.

Zainstaluj drukarkę na podporze osłony drukarki.



27



Locate the 4 screw-in knobs from the HP DesignJet rugged case box.

Note: Keep the ones in the printer box in case of printer use without accessory.

Localisez les 4 molettes à visser dans la boîte du boîtier robuste HP DesignJet.

Remarque : Conservez celles dans la boîte de l'imprimante en cas d'utilisation de l'imprimante sans accessoire.

Suchen Sie in der Verpackung des HP DesignJet Baustellen-Kits nach den vier Einschraubknöpfen.

Hinweis: Bewahren Sie sie in der Druckerverpackung auf, falls der Drucker ohne Zubehör verwendet wird.

Trovare le 4 manopole a vite nella confezione della custodia protettiva per HP DesignJet.

Nota: conservare quelle presenti nella confezione della stampante, in caso di utilizzo della stampante senza accessorio.

Localice las 4 perillas atornillables en la caja de la carcasa reforzada HP DesignJet.

Nota: Guárdelas en la caja de la impresora en caso de uso de la impresora sin accesorio.

Localize os 4 botões de rosca em embalagem da caixa resistente HP DesignJet.

Nota: Deixe-os na caixa, se a impressora for usada sem esse acessório.

Найдите 4 вкручиваемые рукоятки из комплекта поставки жесткого чехла HP DesignJet.

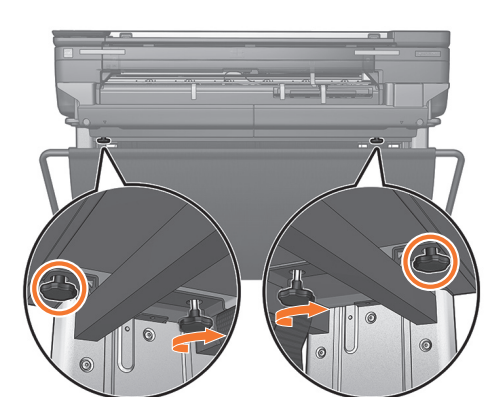
Примечание. Сохраните эти рукоятки в коробке на случай использования принтера без вспомогательных принадлежностей.

Wyjmij z pudełka na osłonę drukarki HP DesignJet 4 wkręcane gałki.

Uwaga: Zachowaj te z pudełka na drukarkę na wypadek decyzji używania drukarki bez akcesoriów.



28



Fix the printer to the stand from underneath with the 4 screw-in knobs.

Fixez l'imprimante au présentoir par en dessous avec les 4 molettes à visser.

Befestigen Sie den Drucker von unten mit den vier Einschraubknöpfen am Ständer.

Fissare la stampante sul piedistallo dalla parte inferiore con le 4 manopole a vite.

Fije la impresora a la base por la parte inferior con las 4 perillas atornillables.

Fixe a parte de baixo da impressora ao suporte com os 4 botões de rosca.

Закрепите принтер на стойке снизу с помощью 4 вкручиваемых рукояток.

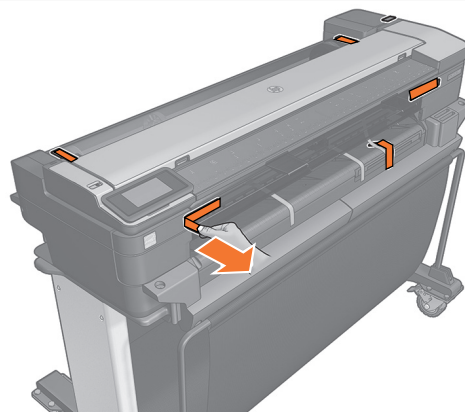
Przymocuj drukarkę do stojaka, wkręcając 4 gałki od spodu.



- EN Set up the printer
- FR Configuration de l'imprimante
- DE Einrichten des Druckers
- IT Installazione della stampante
- ES Configuración de la impresora
- PT Instalar a impressora
- RU Установка принтера
- PL Zainstaluj drukarkę



29



EN Remove the orange tapes from the top and rear of the printer. Remove all the protective film from the front panel and printer's surface.

FR Retirez les bandes adhésives de couleur orange de la partie supérieure et à l'arrière de l'imprimante. Retirez le film protecteur du panneau avant et de la surface de l'imprimante.

DE Entfernen Sie die orangefarbenen Klebebänder von der Ober- und Rückseite des Druckers. Entfernen Sie die Schutzfolie auf dem Bedienfeld und der Druckeroberfläche.

IT Rimuovere il nastro arancione dalla parte anteriore e posteriore della stampante. Rimuovere tutta la pellicola protettiva dal pannello frontale e dalla superficie della stampante.

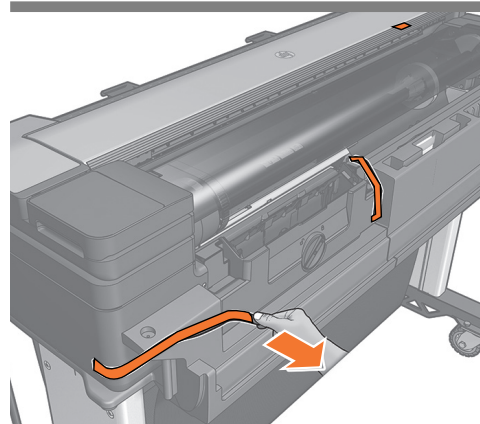
ES Retire las cintas de color naranja de la parte superior y posterior de la impresora. Retire todas las películas protectoras del panel frontal y de la superficie de la impresora.

PT Remova as fitas laranjas da parte de cima e de trás da impressora. Remova todo o filme protetor do painel frontal e da superfície da impressora.

RU Удалите оранжевую ленту с верхней и нижней частей принтера. Снимите всю защитную пленку с передней панели и поверхности принтера.

PL Usuń pomarańczowe taśmy znajdujące się na górze i z tyłu drukarki. Zdejmij osłony z panelu przedniego i elementów drukarki.

30



Remove all the transparent tapes from the printer.

Retirez toutes les bandes transparentes de l'imprimante.

Entfernen Sie die transparenten Klebebänder vom Drucker.

Rimuovere tutto il nastro trasparente dalla stampante.

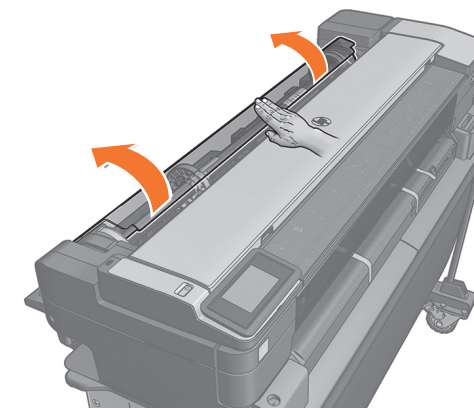
Retire todas las cintas transparentes de la impresora.

Retire todas as fitas transparentes da impressora.

Снимите всю прозрачную пленку с принтера.

Usuń z drukarki wszystkie przezroczyste taśmy.

31



Open the roll cover.

Ouvrez le capot du rouleau.

Öffnen Sie die Rollenabdeckung.

Aprire il coperchio del rotolo.

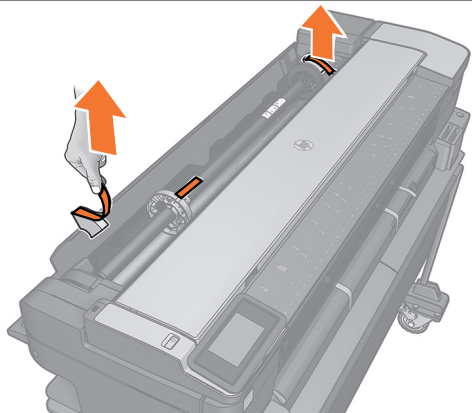
Abra la cubierta del rollo.

Abra a tampa do rolo.

Откройте крышку рулона.

Otwórz pokrywę roli.

32



EN Remove the 2 spindle tapes and retainers.

FR Retirez les 2 bandes de la bobine et les pattes de fixation.

DE Entfernen Sie die zwei Klebebänder an der Spindel sowie die Halterungen.

IT Rimuovere i 2 dispositivi di blocco e il nastro dal mandrino.

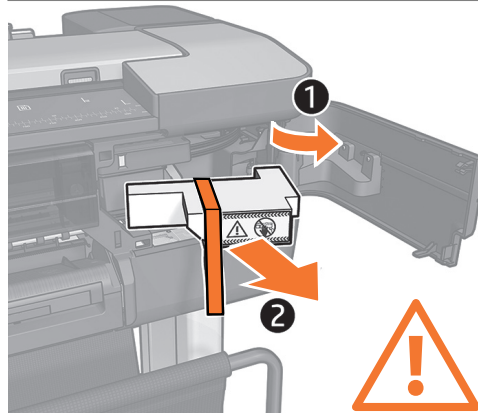
ES Retire las 2 cintas del eje y los elementos de sujeción.

PT Remova as 2 fitas do eixo e retentores.

RU Снимите две пленки и ограничители с вала.

PL Usuń 2 taśmy z trzpienia i klocki blokujące.

33



Open the printhead cover and remove the protective foam. **Important:** Do not touch the printhead or blue latch, no printhead installation is required at the moment.

Ouvrez le capot de la tête d'impression et retirez la mousse de protection. **Important:** Ne touchez pas la tête d'impression ni le loquet bleu ; aucune installation de tête d'impression n'est requise pour le moment.

Öffnen Sie die obere Abdeckung und entfernen Sie den Schaumstoffschutz. **Wichtig:** Berühren Sie nicht den Druckkopf oder den blauen Riegel; im Moment ist keine Druckkopf-Installation erforderlich.

Aprire il coperchio della testina di stampa e rimuovere la schiuma protettiva. **Importante:** non toccare la testina di stampa o il fermo blu; al momento non è necessaria alcuna installazione delle testine di stampa.

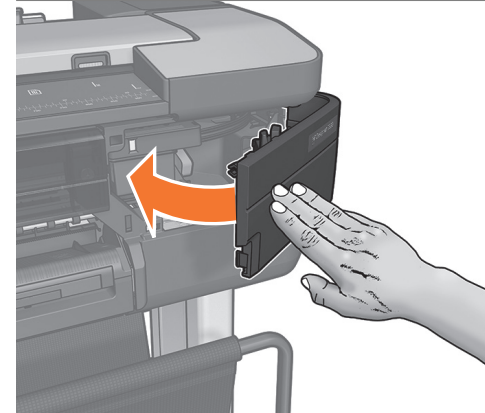
Abra la cubierta del cabezal de impresión y retire la espuma protectora. **Importante:** No toque el cabezal de impresión ni el pestillo azul, no es necesario instalar los cabezales de impresión en este momento.

Abra a tampa do cabeçote de impressão e remova a espuma de proteção. **Importante:** Não toque no cabeçote de impressão ou no fecho azul, não é necessário instalar cabeçotes de impressão no momento.

Откройте крышку отсека печатающей головки и извлеките защитный пеноматериал. **Важно!** Не прикасайтесь к печатающей головке или синей защелке, установка печатающей головки в данный момент не требуется.

Otwórz pokrywę głowicy drukującej i wyjmij pianki ochronne. **Ważne:** Nie dotykaj głowicy drukującej ani niebieskiego zatrzasku. Instalacja głowicy drukującej nie jest w tym momencie konieczna.

34



Close the printhead door.

Fermez le capot de la tête d'impression.

Schließen Sie die Zugangsklappe zum Druckkopf.

Chiudere lo sportello della testa di stampa.

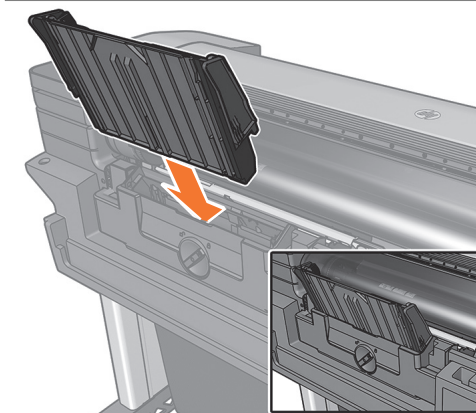
Cierre la puerta del cabezal de impresión.

Feche a porta do cabeçote de impressão.

Закройте крышку отсека печатающей головки.

Zamknij pokrywę głowicy drukującej.

35



Install the multisheet tray that was unpacked in step 2.

Installez le bac multifeuilles qui était déballé à l'étape 2.

Bringen Sie das in Schritt 2 ausgepackte Sammelfach an.

Installare il vassoio multifoglio disimballato al passo 2.

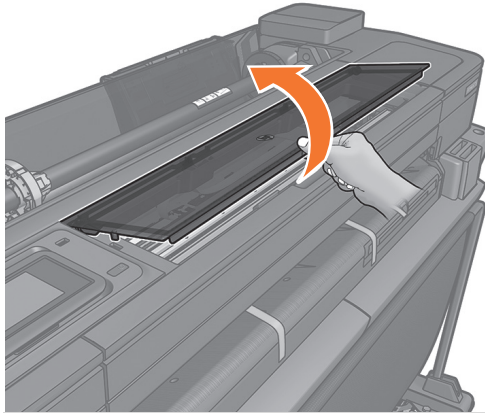
Monte la bandeja multihoja que se desembaló en el paso 2.

Instale a bandeja multifolhas desembalada na etapa 2.

Установите лоток для нескольких листов, который был распакован на этапе 2.

Zainstaluj podajnik wieloarkuszowy, który został wypakowany w kroku 2.

36



EN **HP DesignJet T730 Printer only:** Open the top window.

FR **Imprimante HP DesignJet T730 uniquement :** Ouvrez le capot supérieur.

DE **Nur HP DesignJet T730 Drucker:** Öffnen Sie das Druckerfenster.

IT **Solo stampante HP DesignJet T730:** aprire la finestra superiore.

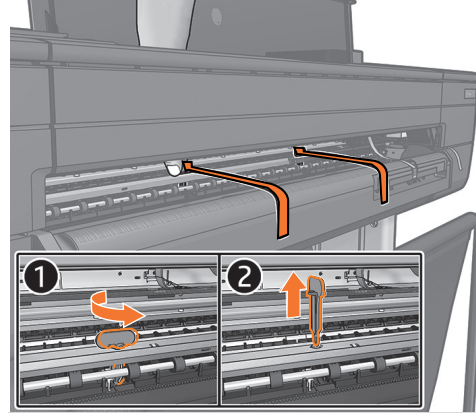
ES **Solo para impresora HP DesignJet T730:** Abra la ventana superior.

PT **Somente para impressora HP DesignJet T730:** Abra a janela superior.

RU **Только для принтера HP DesignJet T720:** Откройте верхнюю крышку.

PL **Tylko drukarki HP DesignJet T720:** Otwórz górną pokrywę.

37



HP DesignJet T730 Printer only: Rotate and remove the 2 pins.

Imprimante HP DesignJet T730 uniquement : Faites pivoter les attaches et retirez-les.

Nur HP DesignJet T730 Drucker: Drehen und entfernen Sie die beiden Stifte.

Solo stampante HP DesignJet T730: ruotare e rimuovere i due piedini.

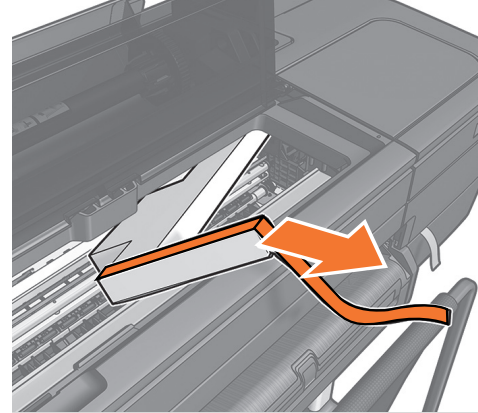
Solo para impresora HP DesignJet T730: Gire y quite los 2 pasadores.

Somente para impressora HP DesignJet T730: Gire e remova os dois pinos.

Только для принтера HP DesignJet T720: Поверните и извлеките 2 штифта.

Tylko drukarki HP DesignJet T720: Obróć i wyjmij 2 zawleczi.

38



HP DesignJet T730 Printer only: Remove the protective foam.

Imprimante HP DesignJet T730 uniquement : Retirez la mousse de protection.

Nur HP DesignJet T730 Drucker: Entfernen Sie den Schaumstoffschutz.

Solo stampante HP DesignJet T730: rimuovere la schiuma protettiva.

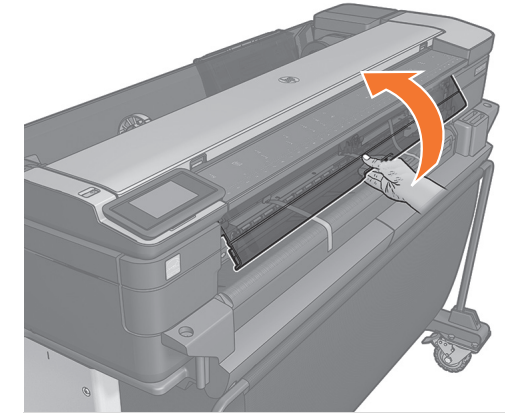
Solo para impresora HP DesignJet T730: Retire la espuma protectora.

Somente para impressora HP DesignJet T730: Remova a espuma protetora.

Только для принтера HP DesignJet T720: Извлеките защитный пеноматериал.

Tylko drukarki HP DesignJet T720: Usuń piankę ochronną.

39



HP DesignJet T830 MFP only: Open the front window.

Imprimante MFP HP DesignJet T830 uniquement : Ouvrez le capot avant.

Nur HP DesignJet T830 MFP: Öffnen Sie die vordere Klappe.

Solo stampante multifunzione HP DesignJet T830: aprire la finestra anteriore.

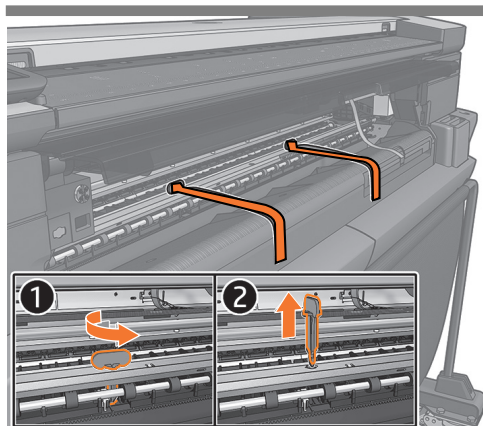
Solo HP DesignJet T830 MFP: Abra la ventana delantera.

Somente para MFP HP DesignJet T830: Abra a janela frontal.

Только для МФУ HP DesignJet T820: Откройте переднюю крышку.

Tylko urządzenia wielofunkcyjne HP DesignJet T820: Otwórz przednią pokrywę.

40



EN **HP DesignJet T830 MFP only:** Rotate and remove the 2 pins.

FR **Imprimante MFP HP DesignJet T830 uniquement :** Faites pivoter les attaches et retirez-les.

DE **Nur HP DesignJet T830 MFP:** Drehen und entfernen Sie die beiden Stifte.

IT **Solo stampante multifunzione HP DesignJet T830:** ruotare e rimuovere i due piedini.

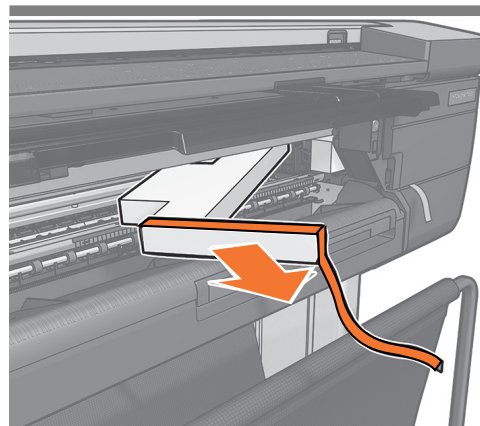
ES **Solo HP DesignJet T830 MFP:** Gire y quite los 2 pasadores.

PT **Somente para MFP HP DesignJet T830:** Gire e remova os dois pinos.

RU **Только для МФУ HP DesignJet T820:** Поверните и извлеките 2 штифта.

PL **Tylko urządzenia wielofunkcyjne HP DesignJet T820:** Obróć i wyjmij 2 zawlecзки.

41



HP DesignJet T830 MFP only: Remove the protective foam.

Imprimante MFP HP DesignJet T830 uniquement : Retirez la mousse de protection.

Nur HP DesignJet T830 MFP: Entfernen Sie den Schaumstoffschutz.

Solo stampante multifunzione HP DesignJet T830: rimuovere la schiuma protettiva.

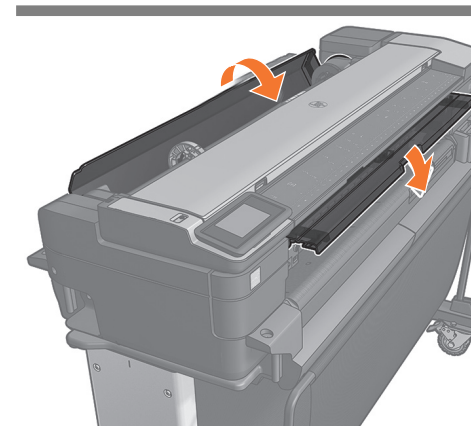
Solo HP DesignJet T830 MFP: Retire la espuma protectora.

Somente para MFP HP DesignJet T830: Remova a espuma protetora.

Только для МФУ HP DesignJet T820: Извлеките защитный пеноматериал.

Tylko urządzenia wielofunkcyjne HP DesignJet T820: Usuń piankę ochronną.

42



Once all protective foams are removed, close all the covers that were opened.

Une fois toutes les mousses de protection retirées, fermez tous les capots ouverts.

Wenn der gesamte Schaumstoffschutz entfernt wurde, schließen Sie alle geöffneten Klappen.

Una volta rimossa tutta la schiuma protettiva, chiudete tutti i coperchi che sono stati aperti.

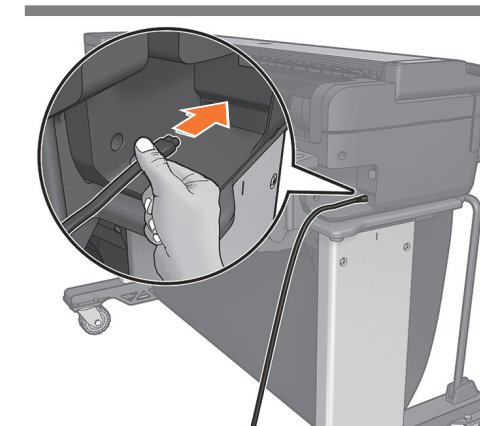
Una vez que se quitan todos las espumas protectoras, cierre todas las cubiertas que se han abierto.

Após a remoção de todas as espumas protetoras, feche todas as tampas que foram abertas.

После удаления все защитных пеноматериалов закройте все крышки, которые были открыты.

Po zdjęciu wszystkich pianek ochronnych zamknij wszystkie pokrywy, które zostały otwarte.

43



Connect the power cable to the printer, and the outlet.

Branchez le câble d'alimentation à l'imprimante et la prise.

Verbinden Sie das Netzkabel mit dem Drucker und der Steckdose.

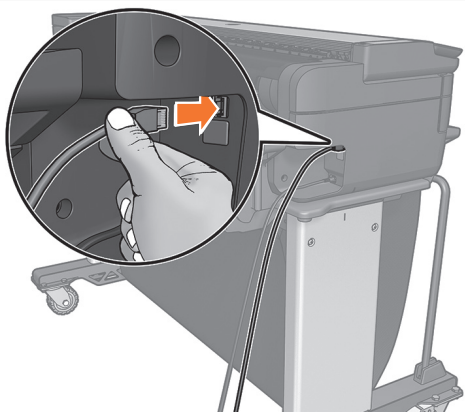
Collegare il cavo di alimentazione alla stampante e alla presa elettrica.

Conecte el cable de alimentación a la impresora y a la toma de salida.

Conecte o cabo de alimentação à impressora e a uma tomada.

Подсоедините кабель питания к принтеру, а второй конец в розетку электропитания.

Połącz drukarkę z gniazdem przy użyciu kabla zasilającego.



EN Connect the printer with the Ethernet cable if you plan to connect by LAN. If not you can connect using WiFi later following the front panel instructions.

FR Branchez l'imprimante avec le câble Ethernet si vous prévoyez une connexion par LAN. Sinon, vous pouvez vous connecter à l'aide d'un réseau WiFi ultérieurement en suivant les instructions indiquées sur le panneau de commande.

DE Schließen Sie das Ethernet-Kabel an den Drucker an, wenn Sie später eine LAN-Verbindung herstellen möchten. Andernfalls können Sie später mittels WiFi anhand der Anweisungen auf dem Bedienfeld eine Verbindung herstellen.

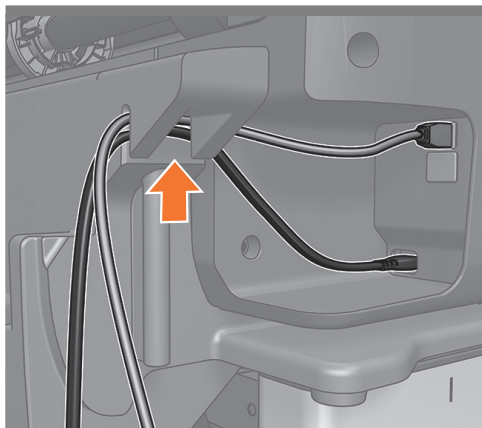
IT Collegare la stampante con il cavo Ethernet se si prevede di collegarla via LAN. In caso contrario, è possibile connettersi tramite WiFi in un secondo momento seguendo le istruzioni sul pannello frontale.

ES Si tiene pensado establecer una conexión LAN, conecte la impresora con el cable Ethernet. De lo contrario, puede conectarse mediante WiFi posteriormente siguiendo las instrucciones del panel frontal.

PT Conecte a impressora com o cabo Ethernet se você pretender se conectar por LAN. Caso contrário, é possível conectar por Wi-Fi posteriormente ao seguir instruções do painel frontal.

RU Подключите принтер с помощью Ethernet-кабеля, если планируется использовать локальную сеть. Кроме того, вы можете подключиться к сети с помощью WiFi позже, следуя инструкциям на передней панели.

PL Jeżeli planujesz korzystać z połączenia z siecią LAN, podłącz do drukarki kabel Ethernet. W innym przypadku możesz później podłączyć drukarkę do sieci Wi-Fi, wykonując instrukcje wyświetlane na panelu przednim.



Fix the cables in their slot and push firmly upwards into place.

Fixez les câbles à leur emplacement et placez-les en les poussant fermement en place.

Befestigen Sie die Kabel im Schlitz und drücken Sie sie leicht nach oben.

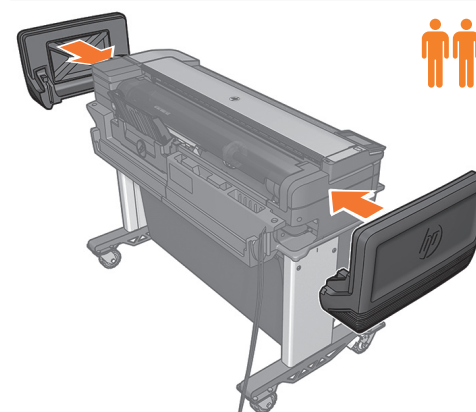
Disporre i cavi nell'apposita fessura e spingere con decisione verso l'alto.

Coloque los cables en su ranura y presiónelos firmemente hacia arriba hasta que queden fijados en su lugar.

Fixe os cabos em seus respectivos slots e empurre-os para cima para encaixá-los.

Вставьте кабели в соответствующие разъемы и нажмите, чтобы зафиксировать их.

Zamocuj kable w odpowiednich gniazdach i pociągnij zdecydowanym ruchem do góry, aby je ustalić w pozycji.



Install the HP DesignJet rugged case lateral supports, press them firmly into place on the printer and fix with 4 screws each side. **Note:** Two people are required; one to press the lateral supports firmly into place, and the other to fix the screws.

Installez les supports latéraux du boîtier robuste HP DesignJet, appuyez fermement dessus pour les mettre en place sur l'imprimante puis fixez les 4 vis sur chaque côté. **Remarque:** Deux personnes sont requises : une pour appuyer fermement sur les supports latéraux et l'autre pour fixer les vis.

Bringen Sie die seitlichen Stützen des HP DesignJet Baustellen-Kits an, drücken Sie diese gut am Drucker fest und befestigen Sie sie an jeder Seite mit vier Schrauben. **Hinweis:** Zwei Personen erforderlich, eine, die die seitlichen Stützen fest andrückt, und eine andere, die die Schrauben anzieht.

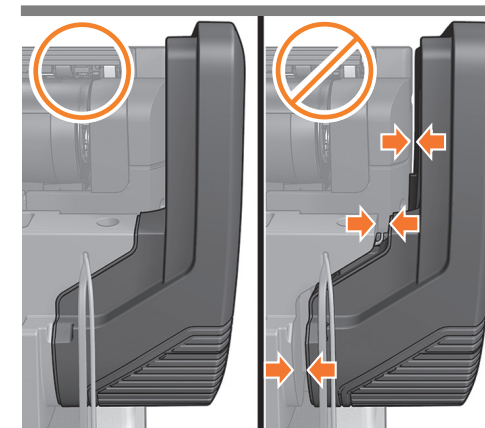
Installare i supporti laterali della custodia protettiva per HP DesignJet, spingerli con decisione per posizionarli sulla stampante e fissarli con 4 viti su ogni lato. **Nota:** sono richieste due persone: una per spingere i supporti laterali in posizione e l'altra per fissare le viti.

Monte los soportes laterales para carcasa reforzada HP DesignJet, presiónelos firmemente hasta que queden fijados en la impresora y fije con 4 tornillos en cada lado. **Nota:** Se requieren dos personas; una para presionar firmemente los soportes laterales hasta que queden fijados en su lugar y otra para colocar los tornillos.

Instale as laterais da caixa resistente HP DesignJet, empurre-as até encaixá-las na impressora e fixe-as com 4 parafusos de cada lado. **Nota:** São necessárias duas pessoas para fazer isso; uma para pressionar as laterais no lugar e outra para colocar os parafusos.

Установите боковые опоры жесткого чехла HP DesignJet. Нажмите с достаточной силой, чтобы они встали на место, и закрепите их с помощью 4 винтов с каждой стороны. **Примечание.** Для выполнения этой операции необходимо два человека. Одному из них следует нажать на опоры, чтобы они встали на место, а второму — зафиксировать их с помощью винтов.

Zainstaluj boczne podpory osłony drukarki HP DesignJet, dociśnij je zdecydowanym ruchem i przymocuj 4 śrubami po każdej stronie. **Uwaga:** Do wykonania tej czynności potrzebne są dwie osoby: jedna do dociśnięcia podprór, a druga do przykręcenia 4 śrub.



Make sure the lateral support is correctly in place before fixing with screws.

Assurez-vous que le support latéral est correctement installé avant de le fixer avec les vis.

Stellen Sie sicher, dass die seitliche Unterstüzung richtig eingerichtet ist, bevor Sie sie mit den Schrauben befestigen.

Assicurarsi che il supporto laterale sia correttamente in posizione prima del fissaggio con le viti.

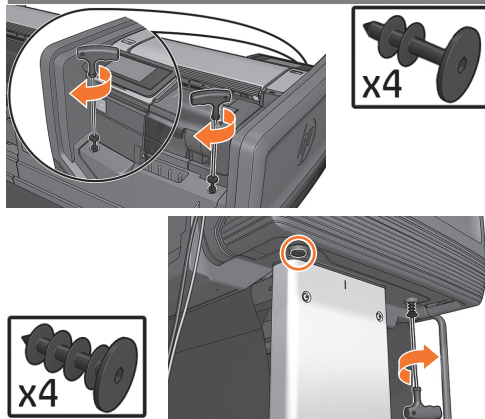
Asegúrese de que el soporte del lateral está correctamente en su sitio antes de atornillarlo.

Verifique se o suporte lateral está corretamente colocado antes de fixar com parafusos.

Перед креплением с помощью винтов убедитесь, что боковая опора правильно расположена на своем месте.

Przed przymocowaniem za pomocą wkrętów sprawdź, czy podpora poprzeczna znajduje się na swoim miejscu.

48



EN Fix the top of the lateral supports with 2 Torx 45 screws each side. Fix the bottom of the lateral supports with 2 Torx 45 screws each side. **IMPORTANT:** The Rugged Case is intended to be assembled once only, it is not designed for disassembly and reassembly (except in the case of maintenance and service operations).

FR Fixez la partie supérieure des supports latéraux avec 2 vis Torx 45 sur chaque côté. Fixez la partie inférieure des supports latéraux avec 2 vis Torx 45 sur chaque côté. **IMPORTANT :** Le boîtier robuste est conçu pour être assemblé une seule fois. Il ne doit être ni désassemblé, ni réassemblé (sauf lors des opérations de maintenance et d'entretien).

DE Befestigen Sie die Oberseite der seitlichen Stützen mit 2 Torx-45-Schrauben pro Seite. Befestigen Sie die Unterseite der seitlichen Stützen mit 2 Torx-45-Schrauben pro Seite. **WICHTIG:** Das Baustellen-Kit ist nur für den einmaligen Zusammenbau vorgesehen; es ist nicht für den Aus- und anschließenden Einbau konzipiert (außer für Wartungs- und Service-Maßnahmen).

IT Fissare la parte superiore dei supporti laterali con 2 viti Torx 45 su ogni lato. Fissare la parte inferiore dei supporti laterali con 2 viti Torx 45 su ogni lato. **IMPORTANTE:** la custodia protettiva è progettata per essere assemblata una sola volta e non per essere smontata e rimontata (salvo operazioni di assistenza e manutenzione).

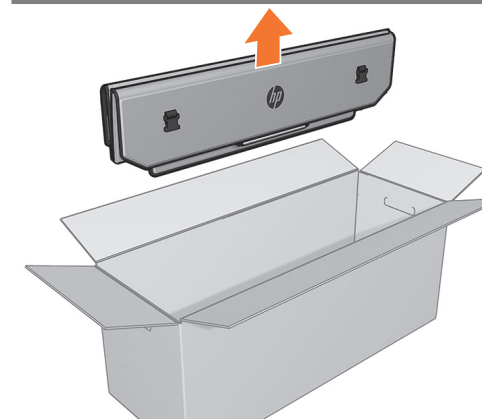
ES Fije la parte superior de los soportes laterales con 2 tornillos Torx 45 en cada lado. Fije la parte inferior de los soportes laterales con 2 tornillos Torx 45 en cada lado. **IMPORTANTE:** La carcasa reforzada está pensada para ser ensamblada una única vez, no está diseñada para desmontarse y volver a montarse continuamente (excepto en caso de operaciones de mantenimiento y servicio).

PT Fixe a parte de cima da lateral com 2 parafusos Torx 45 de cada lado. Fixe a parte de baixo da lateral com 2 parafusos Torx 45 de cada lado. **IMPORTANTE:** A caixa resistente foi projetada para ser montada apenas uma vez; ela não foi projetada para desmontagem e remontagem (exceto no caso de operações de manutenção e serviço).

RU Зафиксируйте верхнюю часть боковых опор с каждой стороны с помощью 2 винтов со звездообразным углублением Torx 45. Зафиксируйте нижнюю часть боковых опор с каждой стороны с помощью 2 винтов со звездообразным углублением Torx 45. **ВАЖНО!** Жесткий чехол устанавливается только один раз, после этого его не требуется демонтировать и снова устанавливать на место (кроме операций по техобслуживанию и ремонту).

PL Przymocuj górną część bocznych podpór 2 śrubami TORX T45 po każdej stronie. Przymocuj dolną część bocznych podpór 2 śrubami TORX T45 po każdej stronie. **WAŻNE:** Ostonę na drukarkę montuje się tylko raz. Nie jest ona przeznaczona do wielokrotnego demontażu i ponownego montażu (z wyjątkiem konieczności przeprowadzenia konserwacji i czynności serwisowych).

49



Locate the fabric cover in the rugged case box.

Prenez le recouvrement en tissu dans la boîte du boîtier robuste.

Suchen Sie in der Verpackung des Baustellen-Kits nach der Stoffabdeckung.

Trovare la copertura in tessuto nella confezione della custodia protettiva.

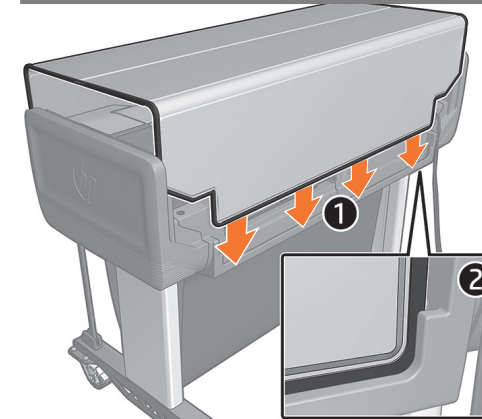
Localice la cubierta de tela en la caja de la carcasa reforzada.

Localize a cobertura de tecido na embalagem da caixa resistente.

Найдите тканевое покрытие из комплекта поставки жесткого чехла.

Wyjmij z pudełka na ostonę drukarki materiałową pokrywą.

50



Insert the fabric into the back support slot. Make sure the surface is flat, with no wrinkles.

Insérez le tissu dans la fente du support arrière. Assurez-vous que la surface est plate, sans plis.

Schieben Sie den Stoff in den hinteren Halterungsschlitz. Stellen Sie sicher, dass die Oberfläche glatt ist und keine Falten aufweist.

Inserire il tessuto nella fessura posteriore del supporto. Assicurarsi che la superficie sia piana, senza pieghe.

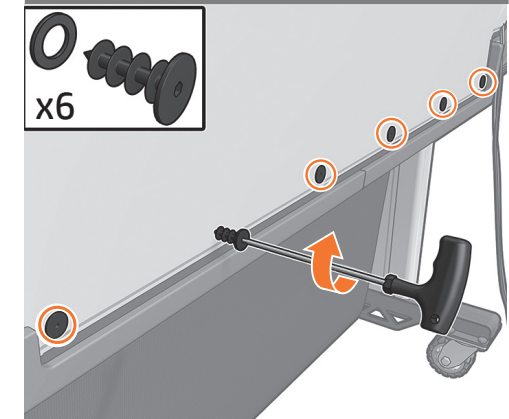
Inserte la tela en la ranura del soporte trasera. Asegúrese de que la superficie queda lisa, sin arrugas.

Insira o tecido na parte de trás do slot da base. Estique bem a superfície do tecido, certificando-se de que ela não fique enrugada.

Вставьте ткань в прорезь задней опоры. Убедитесь, что поверхность ровная и на ней не имеется складок.

Zamocuj pokrywą na tylnej podporze w gnieździe. Upewnij się, że powierzchnia jest wyrównana, bez zmarszczeń.

51



Fix the fabric to the supports with the screws provided. Make sure all the screws have their corresponding washer. Screw in until some resistance is felt. **IMPORTANT:** The Rugged Case is intended to be assembled once only, it is not designed for disassembly and reassembly (except in the case of maintenance and service operations).

Fixez le tissu aux supports à l'aide des vis fournies. Assurez-vous que toutes les vis ont une rondelle. Vissez jusqu'à ce que vous ressentiez une certaine résistance. **IMPORTANT :** Le boîtier robuste est conçu pour être assemblé une seule fois. Il ne doit être ni désassemblé, ni réassemblé (sauf lors des opérations de maintenance et d'entretien).

Befestigen Sie den Stoff mit den mitgelieferten Schrauben an den Halterungen. Stellen Sie sicher, dass alle Schrauben über eine passende Unterlegscheibe verfügen. Ziehen Sie die Schraube fest, bis Sie einen Widerstand merken. **WICHTIG:** Das Baustellen-Kit ist nur für den einmaligen Zusammenbau vorgesehen; es ist nicht für den Aus- und anschließenden Einbau konzipiert (außer für Wartungs- und Service-Maßnahmen).

Fissare il tessuto ai supporti con le viti fornite. Assicurarsi che tutte le viti dispongano delle rispettive rondelle. Avvitare finché non si avverte resistenza. **IMPORTANTE:** la custodia protettiva è progettata per essere assemblata una sola volta e non per essere smontata e rimontata (salvo operazioni di assistenza e manutenzione).

Fije la tela a los soportes con los tornillos suministrados. Asegúrese de que todos los tornillos lleven su arandela correspondiente. Atornille hasta notar cierta resistencia. **IMPORTANTE:** La carcasa reforzada está pensada para ser ensamblada una única vez, no está diseñada para desmontarse y volver a montarse continuamente (excepto en caso de operaciones de mantenimiento y servicio).

Fixe o tecido à base com os parafusos fornecidos. Use cada um dos parafusos com suas respectivas arruelas. Aperte os parafusos até sentir alguma resistência. **IMPORTANTE:** A caixa resistente foi projetada para ser montada apenas uma vez; ela não foi projetada para desmontagem e remontagem (exceto no caso de operações de manutenção e serviço).

Закрепите ткань на опорах с помощью винтов из комплекта поставки. Подложите под каждый винт соответствующую шайбу. Закручивайте до тех пор, пока не почувствуете сопротивление. **ВАЖНО!** Жесткий чехол устанавливается только один раз, после этого его не требуется демонтировать и снова устанавливать на место (кроме операций по техобслуживанию и ремонту).

Przymocuj pokrywą do podpór śrubami dostarczonymi z produktem. Upewnij się, że wszystkie śruby mają odpowiednie podkładki. Dokręcaj do momentu wycucia lekkiego oporu. **WAŻNE:** Ostonę na drukarkę montuje się tylko raz. Nie jest ona przeznaczona do wielokrotnego demontażu i ponownego montażu (z wyjątkiem konieczności przeprowadzenia konserwacji i czynności serwisowych).



EN The printer should appear as above. If your printer is an HP DesignJet T730 go to step 56, if your printer is an HP DesignJet T830 follow the next step.

FR L'imprimante doit apparaître comme ci-dessus. Si votre imprimante est une HP DesignJet T730, allez à l'étape 56, si votre imprimante est une HP DesignJet T830 suivez la prochaine étape.

DE Der Drucker sollte wie oben angezeigt aussehen. Ist Ihr Drucker ein HP DesignJet T730, fahren Sie mit Schritt 56 fort. Handelt es sich um einen HP DesignJet T830, befolgen Sie den nächsten Schritt.

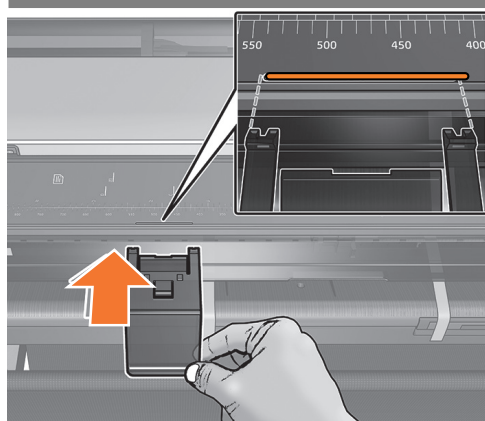
IT La stampante deve presentarsi come sopra. Se la stampante è una HP DesignJet T730, andare al passo 56. Se la stampante è una HP DesignJet T830 attenersi al passo seguente.

ES La impresora debe parecerse a la anterior. Si su impresora es una HP DesignJet T730 vaya al paso 56; si su impresora es una HP DesignJet T830 vaya al siguiente paso.

PT A impressora deve estar montada como mostra a figura acima. Se a sua impressora for uma HP DesignJet T730, vá para a etapa 56, se ela for uma HP DesignJet T830, vá para a próxima etapa.

RU Принтер должен выглядеть так, как показано выше. Если у вас принтер HP DesignJet T730, перейдите к шагу 56. Если у вас принтер HP DesignJet T830, выполните следующее действие.

PL Drukarka powinna wyglądać jak na powyższym zdjęciu. Jeżeli twoja drukarka to HP DesignJet T730, przejdź do kroku 56. Jeżeli twoja drukarka to HP DesignJet T830, przejdź do następnego kroku.



HP DesignJet T830 MFP only: Locate the mark on the scanner's input platen, and use it as a reference position to install the refeed preventer in the following step.

Imprimante MFP HP DesignJet T830 uniquement : Repérez la marque sur la platine d'entrée du scanner et utilisez-la comme point de référence pour installer l'obturateur d'alimentation à l'étape suivante.

Nur HP DesignJet T830 MFP: Suchen Sie nach der Markierung auf dem Eingabefach des Scanners, und verwenden Sie sie als Referenzposition zur Montage des Wiedereinzug-Stopps im folgenden Schritt.

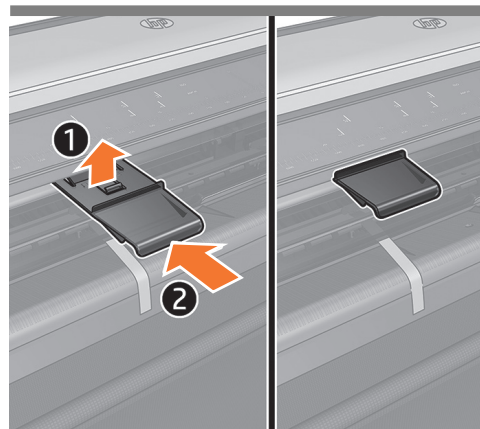
Solo stampante multifunzione HP DesignJet T830: individuare il segno sulla piastra di input dello scanner e utilizzarlo come posizione di riferimento per installare il dispositivo di prevenzione della rialimentazione nel passaggio successivo.

Solo HP DesignJet T830 MFP: Localice la marca en la platina de entrada del escáner e utilícela como posición de referencia para instalar el antirretorno en el paso siguiente.

Somente para MFP HP DesignJet T830: Localize a marca no cilindro de entrada do scanner e use-a como posição de referência para instalar o supressor de realimentação na próxima etapa.

Только для МФУ HP DesignJet T820: Найдите отметку на входном валике сканера и используйте ее в качестве ориентира для установки блокировщика избыточной подачи на следующем этапе.

Tylko urządzenia wielofunkcyjne HP DesignJet T820: Znajdź znacznik na płycie wejściowej skanera i na jego podstawie określ miejsce, w którym zostanie zamontowany moduł zapobiegający podawaniu kolejnych arkuszy.



HP DesignJet T830 MFP only: Slide the refeed preventer into the slot against the bottom of the scanner input platen. Slide it in while keeping contact against the bottom of the scanner input platen. Repeat the process on the other side of the input platen.

Imprimante MFP HP DesignJet T830 uniquement : Faites coulisser l'obturateur d'alimentation dans le logement contre la partie inférieure de la platine d'entrée du scanner. Faites-le coulisser tout en maintenant le contact contre la partie inférieure de la platine d'entrée du scanner. Répétez les étapes pour l'autre côté de la platine d'entrée.

Nur HP DesignJet T830 MFP: Schieben Sie den Wiedereinzug-Stopp in den Schlitz an der Unterseite des Eingabefachs des Scanners. Schieben Sie ihn hinein, und halten Sie dabei Kontakt zur Unterseite des Scanner-Eingabefachs. Wiederholen Sie die Schritte für die andere Seite des Eingabefachs.

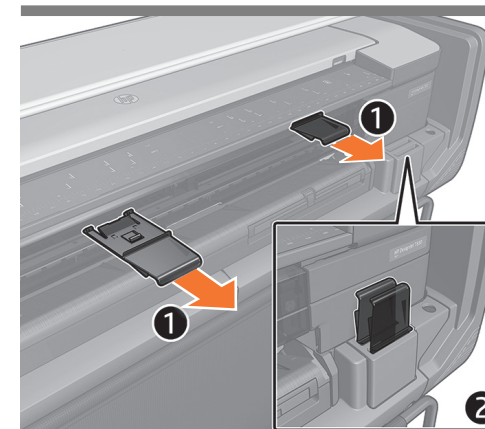
Solo stampante multifunzione HP DesignJet T830: fare scorrere il dispositivo di prevenzione della rialimentazione dello slot nella parte inferiore della piastra di input dello scanner. Farlo scorrere tenendo al contempo il contatto con la parte inferiore della piastra di input dello scanner. Ripetere la procedura sull'altro lato della piastra di input.

Solo HP DesignJet T830 MFP: Deslice el antirretorno en la ranura contra la parte inferior de la platina de entrada del escáner. Deslícelo manteniendo el contacto con la parte inferior de la platina de entrada del escáner. Repita el proceso en el otro lado de la platina de entrada.

Somente para MFP HP DesignJet T830: Deslize o supressor de realimentação no slot contra a parte inferior do cilindro de entrada do scanner. Deslize-o mantendo contato com a parte inferior do cilindro de entrada do scanner. Repita o processo no outro lado do cilindro de entrada.

Только для МФУ HP DesignJet T820: Задвиньте блокировщик избыточной подачи в гнездо под нижней частью входного валика сканера. Задвигайте его, не разрывая контакт с нижней частью входного валика сканера. Выполните такую же процедуру с другой стороны входного валика.

Tylko urządzenia wielofunkcyjne HP DesignJet T820: Wsuń moduł do gniazda pod płytą wejściową skanera. Wsuwając moduł, nie odrywaj go od spodu płyty skanera. Powtórz proces po drugiej stronie drukarki.



For transportation: Remove the refeed preventers in order to be able to close the rugged case securely using the 2 existing slots.

Pour le transport : Retirez les retenues de réalimentation afin de pouvoir fermer le boîtier robuste de manière sécurisée en utilisant les 2 fentes existantes.

Für den Transport: Entfernen Sie den Wiedereinzug-Stopp, damit das Baustellen-Kit sicher mithilfe der zwei bestehenden Schlitze geschlossen werden kann.

Per il trasporto: rimuovere i dispositivi anti-rialimentazione per poter chiudere saldamente la custodia protettiva utilizzando le 2 fessure esistenti.

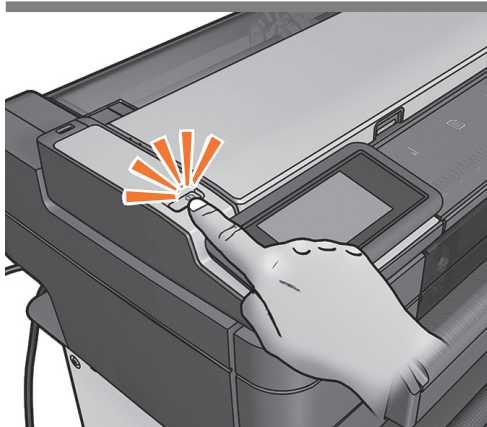
Para transporte: retire los mecanismos antirretorno para poder cerrar la carcasa reforzada de forma segura mediante las 2 ranuras existentes.

Transporte: remova os supressores de realimentação para poder fechar a caixa resistente com segurança usando os 2 slots existentes.

Подготовка к транспортировке: снимите механизмы предотвращения повторной подачи, чтобы надежно закрыть жесткий чехол с помощью 2 гнезд.

Przygotowanie do transportu: Zdejmij ograniczniki ponownego podawania, aby umożliwić dokładne zamknięcie osłony drukarki za pomocą 2 istniejących gniazd.

56



EN Switch on the printer.

FR Mettez l'imprimante sous tension.

DE Schalten Sie den Drucker ein.

IT Accendere la stampante.

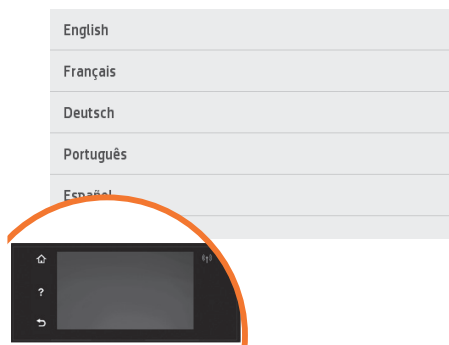
ES Encienda la impresora.

PT Ligue a impressora.

RU Включите принтер.

PL Włącz drukarkę.

57



Select your language and confirm it.

Sélectionnez votre langue et confirmez.

Wählen Sie Ihre Sprache aus, und bestätigen Sie diese.

Selezionare la lingua e confermarla.

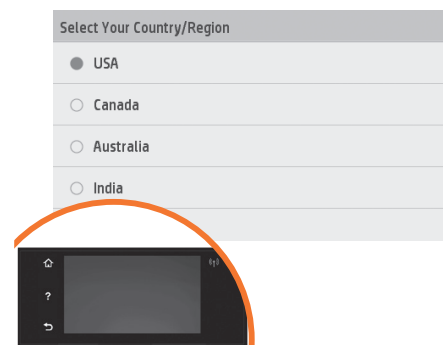
Seleccione el idioma y confirme la opción.

Selecione seu idioma e o confirme.

Выберите язык и подтвердите свой выбор.

Wybierz język i potwierdź.

58



Select your country/region and confirm it.

Sélectionnez votre pays/région et confirmez.

Wählen Sie Ihr Land/Ihre Region aus, und bestätigen Sie Ihre Auswahl.

Selezionare il Paese/la regione e confermarli.

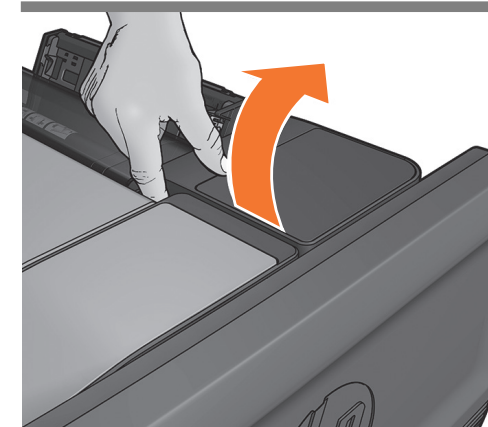
Seleccione el país/región y confirme la opción.

Selecione seu país/região e o confirme.

Выберите свою страну/регион и подтвердите свой выбор.

Wybierz kraj/region i potwierdź.

59



A message will appear on the front panel asking you to add the ink cartridges. Open the ink cartridge cover.

Un message sur le panneau de commande vous invite à ajouter les cartouches. Ouvrez la trappe d'accès aux cartouches d'encre.

Sie werden nun durch eine Meldung im Bedienfeld dazu aufgefordert, die Tintenpatronen einzusetzen. Öffnen Sie die Druckpatronenabdeckung.

Sul pannello frontale verrà visualizzato un messaggio che richiede di aggiungere le cartucce di inchiostro. Aprite lo sportello di accesso alle cartucce d'inchiostro.

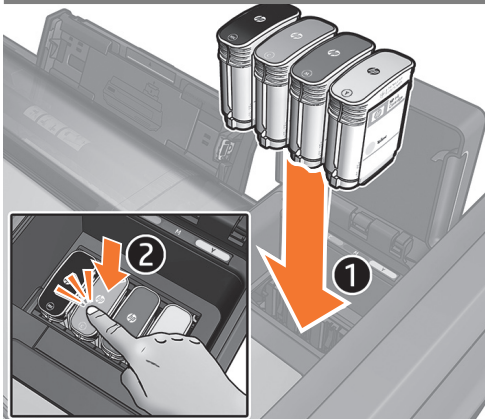
Aparecerá un mensaje en el panel frontal en el que se indica que debe añadir los cartuchos de tinta. Abra la cubierta de los cartuchos de tinta.

Uma mensagem será exibida no painel frontal solicitando que você adicione os cartuchos de tinta. Abra a tampa do cartucho de tinta.

На передней панели появится запрос на добавление чернильных картриджей. Откройте дверцу доступа к картриджу.

Na panelu przednim zostanie wyświetlona informacja o konieczności włożenia wkładu drukującego. Otwórz drzwiczki dostępu do wkładu drukującego.

60



EN Insert the 4 ink cartridges clicking them into place.

FR Insérez les 4 cartouches d'encre en appuyant dessus pour les enclencher.

DE Setzen Sie die vier Patronen ein, bis sie einrasten.

IT Inserire le 4 cartucce di inchiostro facendole scattare in posizione.

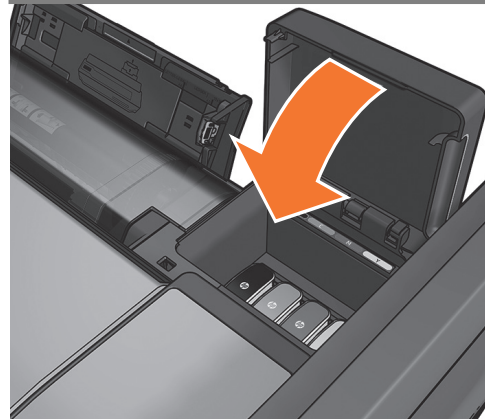
ES Inserte los 4 cartuchos de tinta y encájelos.

PT Insira os 4 cartuchos de tinta e encaixe-os até ouvir um clique.

RU Вставьте четыре картриджа до щелчка.

PL Włóż 4 wkłady atramentowe i lekko je dociśnij.

61



Once the 4 ink cartridges are installed, close the cover.

Une fois les 4 cartouches d'encre installées, fermez la trappe.

Sobald die vier Tintenpatronen eingesetzt sind, schließen Sie die Abdeckung.

Una volta installate le 4 cartucce di inchiostro, chiudere il coperchio.

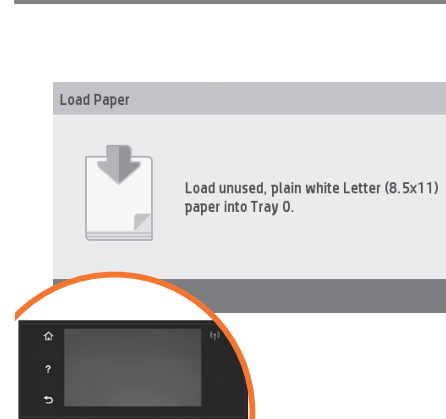
Una vez que los 4 cartuchos de tinta estén instalados, cierre la cubierta.

Após a instalação dos quatro cartuchos de tinta, feche a tampa.

Установив все четыре картриджа, закройте крышку.

Po włożeniu wszystkich 4 wkładów zamknij pokrywę.

62



The printer will ask you to align the printhead.

L'imprimante va vous inviter à procéder à l'alignement des têtes d'impression.

Der Drucker fordert Sie zur Ausrichtung des Druckkopfs auf.

Verrà richiesto di eseguire l'allineamento della testina di stampa.

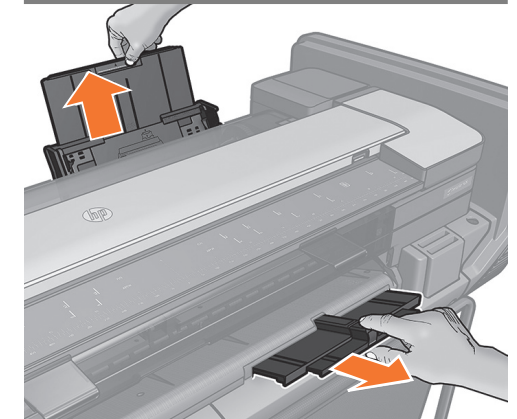
La impresora le pedirá que alinee el cabezal de impresión.

A impressora pedirá que você alinhe o cabeçote de impressão.

После этого начнется выравнивание печатающих головок.

Zostanie wyświetlona informacja o konieczności wyrównania głowicy drukującej.

63



Extend the input and output trays.

Étendez le bac d'entrée et de sortie.

Verlängern Sie das Eingabe- und Ausgabefach.

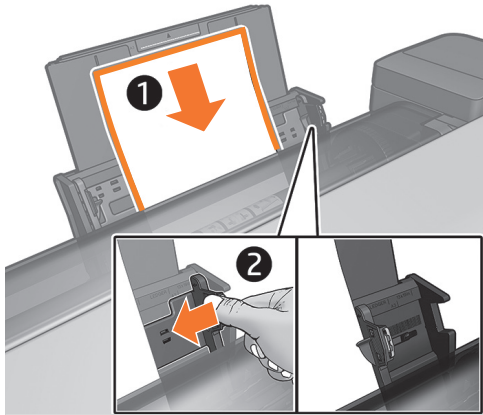
Estendere i vassoi di alimentazione e di uscita.

Extienda la bandeja de entrada y de salida.

Estenda a bandeja de entrada e de saída.

Расширьте входной и выходной лотки.

Wysuń przedłużenie podajnika i tacy wyjściowej.



EN You will be asked to load an A4/Letter sheet into the multi-sheet tray: load sheet (1); adjust the tray (2); press OK. Printhead alignment will be initialized.

FR Il vous sera demandé de charger une feuille A4 dans le bac papier multi-feuilles : chargez la feuille (1) ; ajustez le bac (2) ; appuyez sur OK. La tête d'impression d'alignement sera initialisée.

DE Sie werden aufgefordert, ein Blatt Papier der Größe A4 in das Papierfach einzulegen: Legen Sie das Blatt ein (1), passen Sie das Fach an (2), drücken Sie OK. Die Druckkopfausrichtung wird initialisiert.

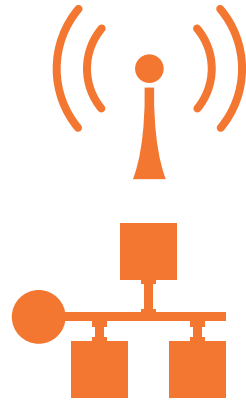
IT Verrà richiesto di caricare un foglio formato A4 nel vassoio fogli multipli: caricare il foglio (1) regolare il vassoio (2); premere OK. Verrà inizializzato l'allineamento della testina di stampa.

ES Se le pedirá que cargue una hoja de tamaño A4 en la bandeja multihoja: cargue la hoja (1); ajuste la bandeja (2); pulse Aceptar. Empezará a alineación del cabezal de impresión.

PT Será solicitado que você carregue uma folha A4 na bandeja de várias folhas: carregue a folha (1); ajuste a bandeja (2); pressione OK. O alinhamento do cabeçote de impressão será inicializado.

RU Появится запрос на загрузку бумаги A4 в многолистовой лоток: загрузите лист (1); отрегулируйте лоток (2); нажмите OK. Начнется выравнивание печатающих головок.

PL Zostanie wyświetlony monit o załadowanie kartki papieru w formacie A4 do podajnika na wiele arkuszy: włóż arkusz (1); dopasuj ustawienie podajnika (2); naciśnij przycisk OK. Rozpocznie się wyrównywanie głowicy drukującej.



If the printer is connected via LAN; connection will be automatic. If you prefer to connect via WiFi, please follow the instructions on the front panel to select a network, and introduce the details.

Si l'imprimante est connectée via un câble LAN ; la connexion sera automatique. Si vous préférez vous connecter via WiFi, veuillez suivre les instructions sur le panneau de commande de choisir un réseau et introduisez les détails.

Wenn der Drucker über LAN verbunden ist, erfolgt die Verbindung automatisch. Wenn Sie sich für eine WiFi-Verbindung entscheiden, befolgen Sie die Anweisungen auf dem Bedienfeld, um ein Netzwerk auszuwählen und Details anzugeben.

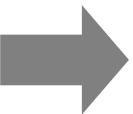
La stampante è collegata via LAN; la connessione sarà automatica. Se si preferisce eseguire la connessione tramite WiFi, seguire le istruzioni visualizzate sul pannello frontale per selezionare una rete e immettere i dettagli necessari.

Si la impresora está conectada mediante LAN la conexión se establecerá automáticamente. Si prefiere conectarse por WiFi, siga las instrucciones que se indican en el panel frontal para seleccionar una red e indique los datos.

Se a impressora estiver conectada pela porta LAN; a conexão será automática. Se preferir se conectar por Wi-Fi, siga as instruções no painel frontal para selecionar uma rede e introduzir os detalhes.

If the printer is connected to a local area network (LAN), the connection will be performed automatically. If you want to connect by WiFi, follow the instructions on the front panel to select a network and enter the required information.


Jeśli drukarka jest podłączona do sieci LAN, łączenie nastąpi automatycznie. Jeśli wolisz łączyć się przez sieć Wi-Fi, postępuj zgodnie z instrukcjami wyświetlanymi na panelu przednim, aby wybrać sieć i wprowadzić szczegóły.



EN Mobile Printing

With HP Mobile Printing Solutions you can print straight from your smartphone or tablet in just a few simple steps wherever you are; using your mobile device OS or sending an email to your printer with a PDF attachment. For scanning and sharing, use HP All-in-One Printer Remote App.

Enable email printing

1. Make sure that your printer is correctly connected to the Internet.
2. Enable Web Services during initial setup of the printer, or later by pressing  on the home screen and following the instructions on the front panel. The printer may need to restart if it has updated its firmware.


You can also benefit from automatic firmware updates after following this setup.

FR Impression mobile

Les solutions d'impression mobiles HP vous permettent d'imprimer directement à partir de votre smartphone ou de votre tablette en quelques étapes simples, où que vous soyez, à l'aide du système d'exploitation de votre appareil mobile ou en envoyant un courrier électronique à votre imprimante avec une pièce jointe au format PDF.

Pour utiliser les fonctions de numérisation et de partage, utilisez l'application HP All-in-One Printer Remote.

activer l'impression d'e-mails


1. Vérifiez que l'imprimante est bien connectée à Internet.
2. Activez les services Web lors de l'installation initiale de l'imprimante ou ultérieurement en appuyant  sur l'écran d'accueil et en suivant les instructions du panneau de commande. Il peut être nécessaire de redémarrer l'imprimante si son microprogramme a été mis à jour.

Vous pouvez également bénéficier de mises à jour automatiques du micrologiciel à l'issue de cette installation.

DE Mobiles Drucken

Mit HP Mobile Printing Solutions können Sie mit wenigen einfachen Schritten direkt von Ihrem Smartphone oder Tablet drucken, egal, wo Sie sich befinden. Über das Betriebssystem Ihres Mobilgeräts oder durch Senden einer E-Mail mit PDF-Anhang an den Drucker. Verwenden Sie zum Scannen und Freigeben die App „HP All-in-One Printer Remote“.

Aktivieren des Druckens per E-Mail

1. Stellen Sie sicher, dass der Drucker korrekt mit dem Internet verbunden ist.
2. Aktivieren Sie die Web-Services während der erstmaligen Einrichtung Ihres Druckers, oder später, indem Sie  auf dem Home-Bildschirm drücken und die Anweisungen auf dem Bedienfeld befolgen. Der Drucker muss möglicherweise neu gestartet werden, falls eine Aktualisierung der Firmware vorgenommen wurde.


Nach Ausführung dieses Setups können Sie auch von automatischen Firmware-Aktualisierungen profitieren.

IT Soluzioni “mobile” per la stampa

Con le soluzioni di stampa mobile HP è possibile stampare direttamente dallo smartphone o dal tablet in pochi semplici passaggi ovunque ci si trovi, utilizzando il sistema operativo del proprio dispositivo mobile o inviando un messaggio e-mail alla stampante con un allegato PDF.

Per la scansione e la condivisione, utilizzare l'app HP All-in-One Printer Remote.

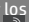
Abilitare la stampa da e-mail

1. Assicurarsi che la stampante sia collegata a Internet.
 2. Abilitare i servizi Web durante l'impostazione iniziale della stampante o successivamente premendo  nella schermata iniziale e seguendo le istruzioni del pannello frontale. È possibile che sia necessario riavviare la stampante se è stato aggiornato il firmware.
- È inoltre possibile utilizzare gli aggiornamenti firmware automatici dopo aver seguito questa impostazione.

ES Impresión Móvil

Con las soluciones de impresión móvil HP puede imprimir directamente desde su smartphone o tablet en tres pasos sencillos desde donde se encuentre; con el sistema operativo del dispositivo móvil o enviando un correo electrónico a su impresora con un archivo PDF adjunto.


Para escanear y compartir, utilice la aplicación HP All-in-One Printer Remote. Activar impresión por correo electrónico

1. Asegúrese de que la impresora esté conectada correctamente a Internet.
 2. Puede activar los servicios web durante la configuración inicial de la impresora o más tarde, pulsando  en la pantalla de inicio y siguiendo las instrucciones del panel frontal. Puede que sea necesario reiniciar la impresora si se ha actualizado el firmware.
- También puede beneficiarse de las actualizaciones de firmware automáticas después de seguir esta configuración.

PT Impressão móvel

Com as soluções de impressão móvel da HP, é possível imprimir direto de seu smartphone ou tablet, em poucas etapas, onde quer que você esteja; usando o sistema operacional de seu dispositivo móvel ou enviando um e-mail para a impressora com um anexo em PDF. Para digitalizar e compartilhar, use o aplicativo HP All-in-One Printer Remote.

Ativar impressão por e-mail


1. Certifique-se de que a sua impressora esteja corretamente conectada à Internet.
 2. Habilite os Serviços de web durante a configuração inicial da impressora ou posteriormente pressionando  na tela inicial e seguindo as instruções no painel frontal. A impressora pode precisar ser reiniciada se o firmware tiver sido atualizado.
- Você também poderá aproveitar as atualizações automáticas de firmware após esta configuração.

RU Мобильная печать

Благодаря решению для мобильной печати HP Mobile Printing Solutions вы можете печатать прямо со своего смартфона или планшета из любого места, выполнив несколько простых действий; для этого вы можете использовать ОС своего мобильного устройства или отправить на принтер электронное письмо с вложенным файлом в формате PDF.

Для сканирования и совместного использования используйте приложение HP All-in-One Printer Remote.

Включение возможности печати по электронной почте

1. Убедитесь, что принтер правильно подключен к Интернету.
2. Включите веб-службы во время первоначальной настройки принтера или позже, нажав значок  на главном экране и выполнив инструкции, появившиеся на передней панели. Если принтер обновит свое микропрограммное обеспечение, потребуется перезапуск устройства.


Выполнив данную настройку, вы также сможете воспользоваться функцией автоматического обновления микропрограммного обеспечения.

PL Drukowanie dla urządzeń przenośnych

Dzięki rozwiązaniom z zakresu drukowania mobilnego HP możesz w dowolnym miejscu drukować dokumenty bezpośrednio ze swojego smartfona lub tabletu, wykonując jedynie kilka prostych czynności. Możesz użyć systemu operacyjnego urządzenia lub wysłać wiadomości e-mail z załącznikiem PDF do drukarki.

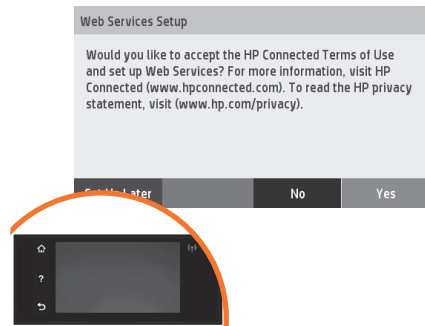
Skanowanie i udostępnianie umożliwia aplikacja HP All-in-One Printer Remote.

drukowanie poczty e-mail

1. Upewnij się, że drukarka jest prawidłowo podłączona do Internetu.
2. Włącz usługi internetowe podczas początkowej konfiguracji drukarki albo później, naciskając ikonę  na ekranie głównym i postępując zgodnie z instrukcjami wyświetlanymi na panelu przednim. Może być konieczne ponowne uruchomienie drukarki, jeśli zostało zaktualizowane jej oprogramowanie sprzętowe.

Po przeprowadzeniu tej konfiguracji można również korzystać z automatycznych aktualizacji oprogramowania układowego.





EN From now the Front panel will guide you on printer setup. Follow the instructions.

FR À présent, le panneau de commande vous aidera à configurer l'imprimante. Suivez les instructions.

DE Ab jetzt führt Sie das Bedienfeld durch die Druckereinrichtung. Folgen Sie den Anweisungen.

IT Da ora il pannello frontale guiderà l'utente all'impostazione della stampante. Seguire le istruzioni.

ES Desde el panel frontal se le guiará en la configuración de la impresora. Siga las instrucciones.

PT O painel frontal seguirá a orientar você em relação à configuração da impressora. Siga as instruções.

RU Теперь на передней панели будут отображаться указания по настройке принтера. Следуйте инструкциям.

PL Dalsze instrukcje konfigurowania drukarki będą widoczne na panelu przednim. Postępuj zgodnie z instrukcjami.



HP AiO Remote



HP Mobile Printing

Print & Scan from your smartphone or tablet

- iOS printing is enabled through Airprint, no installation is required.
 - For Android printing, install the "HP Print Service" from Google Play.
 - For scanning in iOS/Android, download the "HP All-in-One Printer Remote", from Apple /Google Play.
- For more information visit: <http://www.hp.com/go/designjetmobility>

Impression et numérisation à partir d'un smartphone ou d'une tablette

- L'impression avec iOS est activée via Airprint ; aucune installation n'est requise.
 - Pour effectuer une impression avec Android, installez l'application HP Print Service à partir de Google Play.
 - Pour effectuer une numérisation avec iOS/Android, téléchargez l'application HP All-in-One Printer Remote à partir de Apple/Google Play.
- Pour plus d'informations, consultez le site Web suivant : <http://www.hp.com/go/designjetmobility>

Drucken & Scannen von Ihrem Smartphone oder Tablet

- iOS-Druck wird über Airprint aktiviert, es ist keine Installation erforderlich.
 - Zum Drucken unter Android installieren Sie die „HP Print Service“ aus Google Play.
 - Laden Sie für das Scannen in iOS/Android die App „HP All-in-One Printer Remote“ von Apple/Google Play herunter.
- Weitere Informationen finden Sie unter: <http://www.hp.com/go/designjetmobility>

Stampa e scansione dallo smartphone o dal tablet

- La stampa in iOS è abilitata tramite Airprint; non è richiesta l'installazione.
 - Per la stampa in Android, installare l'app "HP Print Service" da Google Play.
 - Per la scansione in iOS/Android, scaricare l'app "HP All-in-One Printer Remote" da Apple Google Play.
- Per ulteriori informazioni, visitate il sito: <http://www.hp.com/go/designjetmobility>

Impresión y escaneo desde un smartphone o tablet

- La impresión desde iOS está activada mediante Airprint, no es necesario realizar ninguna instalación.
 - Para la impresión desde Android, instale la aplicación HP Print Service desde Google Play.
 - Para escanear en iOS/Android, descargue la aplicación HP All-in-One Printer Remote desde Apple/Google Play.
- Para obtener más información, visite: <http://www.hp.com/go/designjetmobility>

Imprima e digitalize usando smartphone ou tablet

- A impressão no iOS é feita por meio do Airprint, não é necessária qualquer instalação.
 - No Android, instale o "HP Print Service" pelo Google Play.
 - Para digitalizar no iOS/Android, faça download do "HP All-in-One Printer Remote", pela Apple ou pelo Google Play.
- Para obter mais informações, acesse: <http://www.hp.com/go/designjetmobility>


Печать и сканирование со смартфонов или планшетных ПК


- В iOS печать доступна через службу Airprint, установка дополнительного ПО не требуется.
 - Для печати на Android установите приложение HP Print Service из Google Play.
 - Для сканирования в iOS/Android загрузите приложение HP All-in-One Printer Remote из Apple/Google Play.
- Дополнительная информация представлена на веб-страницах: <http://www.hp.com/go/designjetmobility>


Drukowanie i skanowanie ze smartfonu lub tabletu


- Drukowanie z systemu iOS można włączyć poprzez funkcję Airprint; instalacja nie jest wymagana.
 - W przypadku drukowania z systemu Android należy zainstalować pobraną ze sklepu Google Play aplikację „HP Print Service”.
 - W przypadku skanowania z systemu iOS/Android należy pobrać ze sklepu Apple/Google Play aplikację „HP All-in-One Printer Remote”.
- Więcej informacji znajdziesz na: <http://www.hp.com/go/designjetmobility>





EN To print by email follow the wizard instructions. Note: If you have not enabled email printing follow these steps;
1. Go to the HP ePrint icon  / 2. Enable the service by following the instructions. / 3. Retrieve the printer's email address.
For more information visit: HP Connected (<http://www.hpconnected.com>). (Check your region's availability)


FR Pour imprimer via courrier électronique, suivez les instructions de l'assistant. Remarque : Si vous n'avez pas activé l'impression par courrier électronique, suivez les étapes suivantes :
1. Recherchez l'icône HP ePrint  / 2. Pour activer le service, suivez les instructions. / 3. Récupérez l'adresse électronique de votre imprimante.
Pour plus d'informations, consultez le site Web suivant : HP Connected (<http://www.hpconnected.com>). (Vérifiez la disponibilité dans votre région)


DE Zum Drucken per E-Mail folgen Sie den Anweisungen des Assistenten. Hinweis: Wenn Sie den E-Mail Druck nicht aktiviert haben führen Sie die folgenden Schritte aus;
1. Wechseln Sie zum HP ePrint-Symbol  / 2. Aktivieren Sie den Dienst, indem Sie die Anweisungen befolgen. / 3. Rufen Sie die E-Mail-Adresse des Druckers ab.
Weitere Informationen finden Sie unter: HP Connected (<http://www.hpconnected.com>). (Prüfen Sie, ob dieser Service in Ihrer Region verfügbar ist).

IT Per la stampa tramite e-mail, seguire le istruzioni della procedura guidata. Nota: se non è stata abilitata la stampa tramite e-mail, seguire questa procedura:
1. Accedere all'icona HP ePrint  / 2. Abilitare il servizio seguendo le istruzioni. / 3. Recuperare l'indirizzo e-mail della stampante.
Per ulteriori informazioni, visitate il sito: HP Connected (<http://www.hpconnected.com>). (Controllare la disponibilità della propria regione).

ES Para imprimir por correo electrónico siga las instrucciones del asistente. Nota: Si no ha activado la impresión por correo electrónico, siga estos pasos;
1. Vaya al icono de HP ePrint  / 2. Active el servicio siguiendo las instrucciones. / 3. Recupere la dirección de correo electrónico de la impresora.
Para obtener más información, visite: HP Connected (<http://www.hpconnected.com>). (Consulte la disponibilidad en su región).

PT Para imprimir por e-mail, siga as instruções do assistente. Observação: Se você não ativou a impressão por e-mail, siga estas etapas;
1. Vá até o ícone HP ePrint  / 2. Ative o serviço ao seguir as instruções. / 3. Obtenha o endereço de e-mail da impressora.
Para obter mais informações, acesse: HP Connected (<http://www.hpconnected.com>). (Verifique a disponibilidade em sua região).

RU Для печати по электронной почте следуйте инструкциям мастера. Примечание. Если функция печати по электронной почте не была включена, выполните следующие действия:
1. Щелкните значок HP ePrint  / 2. Включите службу, следуя инструкциям. / 2. Получите адрес электронной почты своего принтера.
Дополнительная информация представлена на веб-страницах: HP Connected. (Проверьте доступность в своем регионе)

PL Aby wysłać zadanie drukowania w wiadomości e-mail, postępuj zgodnie z instrukcjami kreatora. Uwaga: Jeśli funkcja drukowania przez e-mail nie jest włączona, wykonaj następujące kroki:
1. Kliknij ikonę HP ePrint  / 2. Włącz usługę, postępując zgodnie z instrukcjami. / 2. Pobierz adres e-mail drukarki.
Więcej informacji znajdziesz na: HP Connected (Sprawdź dostępność usługi w Twoim regionie.)



Install the product software from the DVD that came with the printer onto your computer. Be sure to follow the software installation instructions.

À l'aide du DVD livré avec votre imprimante, installez le logiciel du produit sur votre ordinateur. Suivez scrupuleusement les consignes d'installation du logiciel.

Installieren Sie auf Ihrem Computer die Produktsoftware, die Sie beim Kauf des Druckers auf DVD erhalten haben. Beachten Sie dabei genau die Installationsanweisungen.

Installare il software del prodotto nel computer dal DVD fornito in dotazione con la stampante. Seguire attentamente le istruzioni per l'installazione del software.

Instale en el ordenador el software del producto desde el DVD que se suministra con su impresora. Asegúrese de seguir las instrucciones de instalación del software.

Instale no computador o software do produto do DVD fornecido com sua impressora. Siga as instruções de instalação do software.

Установите на компьютере программное обеспечение продукта с DVD-диска, входящего в комплект поставки принтера. Внимательно следуйте инструкциям по установке программного обеспечения.

Korzystając z dołączonej do drukarki płyty DVD, zainstaluj na komputerze oprogramowanie urządzenia. Postępuj zgodnie z instrukcjami instalacji oprogramowania.



- EN** **Optional: Managing printer security in HP Connected.** When you enable web services the printer is in unlock mode meaning everyone who knows the printer's email address can print. If you are the printer administrator you can change the status to lock mode, customize your printer's email address, or manage the printer security (you will need the printer code and an account at HP Connected. Check your region's availability).
- FR** **Facultatif : Gestion de la sécurité Printer dans HP Connected.** Lorsque vous activez les services Web, l'imprimante est en mode déverrouillé ce qui signifie que toute personne qui connaît l'adresse électronique de l'imprimante peut imprimer. Si vous êtes l'administrateur de l'imprimante, vous pouvez modifier l'état en mode verrouillé, personnaliser l'adresse électronique de votre imprimante, ou gérer la sécurité Printer.
- DE** **Optional: Verwalten der Printer-Sicherheit im HP Connected.** Wenn Sie die Web-Services aktivieren, ist der Drucker entsperrt, d. h. jeder, der die E-Mail-Adresse des Druckers kennt, kann etwas drucken. Wenn Sie der Druckeradministrator sind, können Sie den Status in den Sperrmodus ändern, die E-Mail-Adresse Ihres Druckers anpassen oder die Printer-Sicherheit verwalten.
- IT** **Opzionale: gestione della protezione della stampante in HP Connected.** Quando si abilitano i servizi Web, la stampante è "sbloccata". In questa modalità, chiunque conosca l'indirizzo e-mail della stampante può utilizzarla per stampare. Se si è l'amministratore della stampante, è possibile modificare lo stato in "bloccata", personalizzare l'indirizzo e-mail della stampante o gestirne la protezione.
- ES** **Optional: Gestión de la seguridad de Printer en HP Connected.** Al activar los servicios de Web, la impresora está en modo de desbloqueo, lo que significa que cualquier persona que conozca la dirección de correo electrónico de la impresora podrá imprimir en ella. Si es el administrador de la impresora puede cambiar el estado al modo de bloqueo, personalizar la dirección de correo electrónico de su impresora o administrar la seguridad Printer.
- PT** **Optional: Gerenciamento da segurança da Printer no HP Connected.** Quando você ativa os serviços da Web, a impressora fica no modo de desbloqueio, portanto, todos os usuários que saibam o endereço de e-mail da impressora poderão imprimir. Se você é o administrador da impressora, pode alterar o status para modo de bloqueio, personalizar o endereço de e-mail da impressora ou gerenciar a segurança da Printer.
- RU** **Дополнительно: Управление безопасностью принтера Printer в HP Connected.** При включении веб-служб принтер переходит в разблокированный режим, то есть все, кому известен адрес эл. почты принтера, могут отправлять на него задания печати. Если вы являетесь администратором принтера, вы можете перевести его в состояние блокировки, изменить адрес электронной почты принтера или изменить настройки безопасностью Printer (необходимы код принтера и учетная запись в HP Connected. Проверьте доступность в своем регионе).
- PL** **Opjonalnie: Zarządzanie bezpieczeństwem drukarki w sieci w usłudze HP Connected.** Podczas włączania usług internetowych drukarka jest odblokowana. Oznacza to, że może na niej drukować każdy, kto zna jej adres e-mail. Jeśli jesteś administratorem drukarki, możesz zmienić stan na tryb blokady, dostosować adres e-mail drukarki oraz zarządzać jej bezpieczeństwem w sieci. Konieczny będzie kod drukarki i konto w serwisie HP Connected. Sprawdź dostępność usługi w Twoim regionie.



- EN** **Rugged case Installation**
Note: The printer needs to be disassembled and reassembled
- FR** **Installation du boîtier robuste**
Remarque : L'imprimante doit être désassemblée et réassemblée
- DE** **Montage Baustellen-Kit**
Hinweis: Drucker muss auseinander- und wieder zusammengebaut werden
- IT** **Installazione della custodia protettiva**
Nota: la stampante deve essere smontata e rimontata
- ES** **Montaje de la carcasa reforzada**
Nota: Se debe desmontar y volver a montar la impresora
- PT** **Instalação da caixa resistente**
Nota: Será necessário desmontar e remontar a impressora
- RU** **Установка жесткого чехла**
Примечание. Принтер необходимо разобрать и собрать заново
- PL** **Montaż materiałowej pokrywy osłony**
Uwaga: Drukarkę należy rozmontować i ponownie zmontować.

Make sure the printer is off with all cables and power cords unplugged.

Assurez-vous que l'imprimante est hors tension avec tous les câbles et les cordons non branchés.

Vergewissern Sie sich, dass der Drucker ausgeschaltet ist und alle Kabel und Netzkabel getrennt wurden.

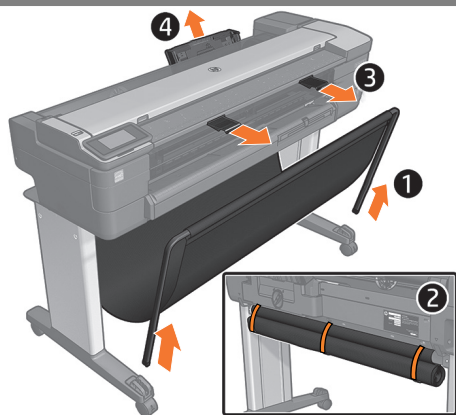
Assicurarsi che la stampante sia spenta e che tutti i cavi di alimentazione siano scollegati.

Asegúrese de que la impresora está apagada y todos los cables de alimentación desenchufados.

Verifique se a impressora está desligada e com todos os fios e cabos de alimentação desconectados.

Убедитесь, что принтер выключен, а все кабели и шнуры питания отсоединены.

Upewnij się, czy drukarka jest wyłączona, a wszystkie kable i przewody zasilania są odłączone.



EN Disconnect the basket frame and fix the basket fabric to the crossbrace. Uninstall the refeed preventers and the multisheet tray.

FR Déconnectez le cadre du bac de réception et fixez le tissu du bac de réception à la traverse. Désinstallez les retenues de réalimentation et le bac multifeuilles.

DE Entfernen Sie den Ablagerahmen und befestigen Sie den Ablagestoff an der Querverstrebung. Entfernen Sie den Wiedereinzug-Stopp und das Sammelfach.

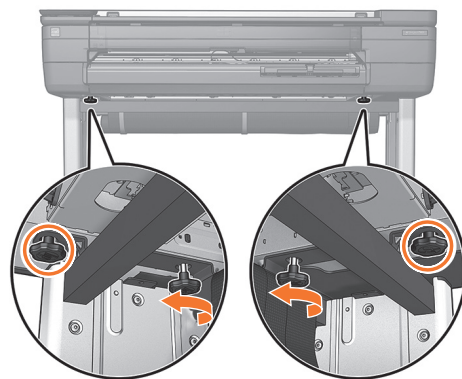
IT Scollegare il supporto del raccogliitore e fissare il tessuto del raccogliitore sul sostegno trasversale. Disinstallare i dispositivi anti-rialimentazione e il vassoio multifoglio.

ES Desmante el marco de la cesta y fije la tela de la cesta al anclaje transversal. Desmante los mecanismos antirretorno y la bandeja multihoja.

PT Desconecte a estrutura de metal da cesta e prenda o tecido da cesta ao suporte transversal. Desinstale os supressores de realimentação e a bandeja multifolhas.

RU Отсоедините раму приемника и зафиксируйте ткань приемника на поперечной опоре. Снимите механизмы для предотвращения повторной подачи и лоток для нескольких листов.

PL Odłącz ramę koszyka i zamocuj materiał koszyka do listwy mocowania. Wymontuj ograniczniki ponownego podawania i podajnik wieloarkuszowy.



Loosen the 4 screw-in blue knobs.

Desserrez les 4 molettes bleues à visser.

Lösen Sie die vier blauen Einschraubknöpfe.

Allentare le 4 viti nelle manopole blu.

Afloje las 4 perillas atornillables azules.

Afrouxe os 4 botões azuis de rosca.

Ослабьте 4 синие вкручиваемые рукоятки.

Poluzuj 4 niebieskie wkręcane gałki.



Remove the printer from the stand.

Retirez l'imprimante du présentoir.

Nehmen Sie den Drucker aus dem Ständer.

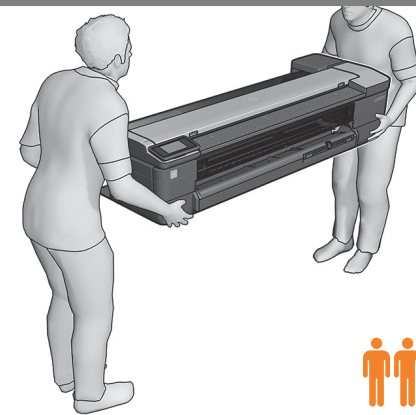
Rimuovere la stampante dal piedistallo.

Retire la impresora de la base.

Remova a impressora do suporte.

Снимите принтер со стойки.

Zdejmij drukarkę ze stojaka.



Important: Move the printer and place it in a safe place and make sure you do not turn it upside down.

Important : Déplacez l'imprimante, placez-la à un endroit sécurisé et assurez-vous de ne pas la retourner à l'envers.

Wichtig: Verschieben Sie den Drucker und stellen Sie ihn an einen sicheren Platz. Achten Sie darauf, ihn nicht auf den Kopf zu stellen.

Importante: spostare la stampante e posizionarla in un luogo sicuro, assicurandosi di non capovolgerla.

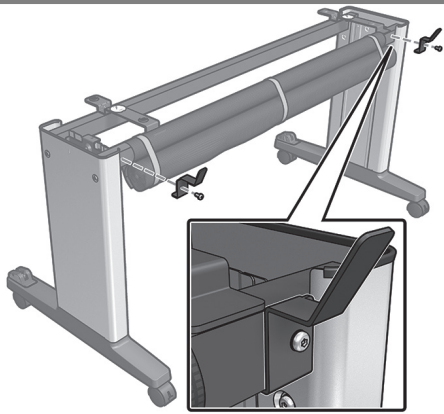
Importante: Mueva la impresora y colóquela en un lugar seguro. Asegúrese de no ponerla boca abajo.

Importante: Mova a impressora, coloque-a em um local seguro e não vire-a de cabeça para baixo.

Важно: переместите принтер в безопасное место. Не переворачивайте его.

Ważne: Przenieś drukarkę w bezpieczne miejsce i pamiętaj, aby nie przekręcać jej do góry nogami.

76



EN Remove the metal stoppers and keep them for future use.

FR Retirez les butoirs en métal et gardez-les pour une utilisation future.

DE Entfernen Sie die Metallstopper und bewahren Sie diese für später auf.

IT Rimuovere i fermi in metallo e conservarli per l'uso futuro.

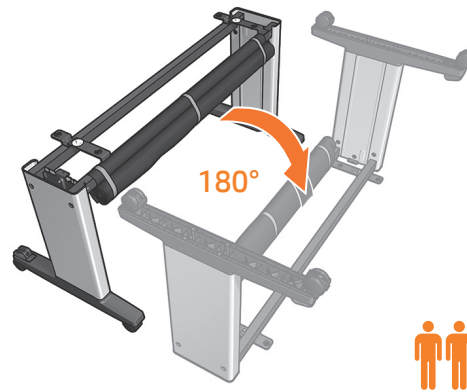
ES Retire los topes de metal y guárdelos para uso futuro.

PT Remova os limitadores de metal e guarde-os para uso futuro.

RU Снимите металлические ограничители и сохраните их для дальнейшего использования.

PL Zdejmij metalowe ograniczniki i zachowaj je do ponownego użytku w przyszłości.

77



Turn the stand upside down.

Placez le présentoir à l'envers.

Stellen Sie den Ständer auf den Kopf.

Capovolgere il piedistallo.

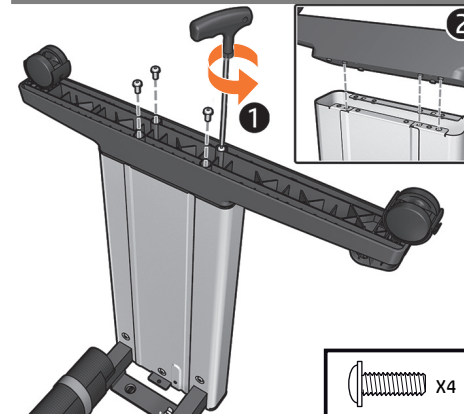
Coloque la base boca abajo.

Coloque o suporte de cabeça para baixo.

Проверните стойку.

Przekręć stojak o 180°.

78



Disconnect both feet from the legs.

Enlevez les deux pieds des pattes.

Trennen Sie beide Füße von den Beinen.

Estrarre entrambi i piedi dalle gambe.

Desmante los pies de las patas.

Solte os pés das pernas.

Отсоедините от ножек две подставки.

Zdejmij obie podstawki z nóg.

79



Go to step 9 and follow the rugged case assembly instructions marked with the above icon.

Allez à l'étape 9 et suivez les instructions d'assemblage du boîtier robuste indiquées avec l'icône ci-dessus.

Gehen Sie zu Schritt 9 und befolgen Sie die Anleitung zur Aufstellung und Installation des Baustellen-Kits, die mit dem oben stehenden Symbol gekennzeichnet ist.

Andare al passo 9 e attenersi alle istruzioni per l'assemblaggio della custodia protettiva contrassegnati con l'icona precedente.

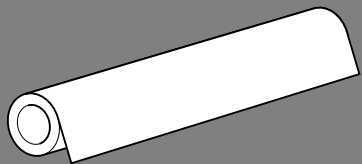
Vaya al paso 9 y siga las instrucciones de montaje de la carcasa reforzada marcadas con el ícono anterior.

Vá para a etapa 9 e siga as instruções de montagem da caixa resistente marcadas com o ícone indicado acima.

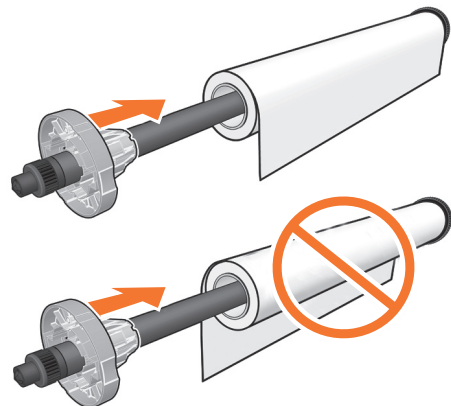
Перейдите к шагу 9 и выполните инструкции по сборке жесткого чехла, помеченные с помощью указанного выше значка.

Przejdź do kroku 9 i postępuj zgodnie z instrukcjami montażu osłony oznaczonymi powyższą ikoną.

- EN** Loading paper onto the spindle
- FR** Insertion du papier sur la bobine
- DE** Aufbringen der Papierrolle auf die Spindel
- IT** Caricamento della carta sul mandrino
- ES** Carga de papel en el eje
- PT** Carregando papel no eixo
- RU** Установка нового рулона
- PL** Zakładanie papieru na trzpień obrotowy



1



EN Load the paper roll onto the spindle.

FR Chargez le rouleau de papier sur la bobine.

DE Bringen Sie die Papierrolle auf die Spindel auf.

IT Caricare il rotolo di carta sul mandrino.

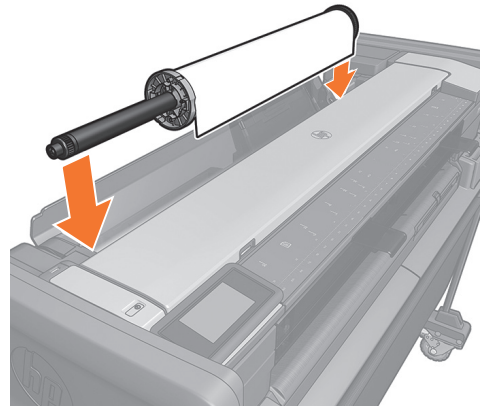
ES Cargue el rollo de papel en el eje.

PT Carregue o rolo de papel no eixo.

RU Загрузите рулон бумаги на ось.

PL Załóż rolę papieru na trzpień obrotowy.

2



EN Load the spindle into the printer.

FR Placez la bobine dans l'imprimante.

DE Setzen Sie die Spindel in den Drucker ein.

IT Caricare il mandrino nella stampante.

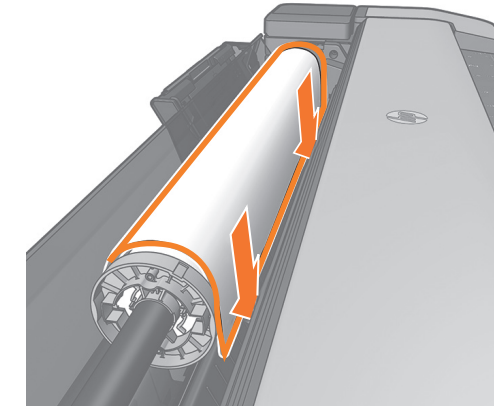
ES Cargue el eje en la impresora.

PT Coloque o eixo na impressora.

RU Установите ось в принтер.

PL Włóż trzpień obrotowy do drukarki.

3



EN Insert the edge of the paper into the printer until the printer detects it.

FR Insérez le bord du papier dans l'imprimante jusqu'à ce que celle-ci le détecte.

DE Führen Sie die vordere Kante der Papierrolle in den Drucker ein, bis der Drucker diese erfasst.

IT Inserire il bordo iniziale della carta nella stampante finché non viene rilevato.

ES Inserte el extremo del papel en la impresora hasta que ésta lo detecte.

PT Alimente a borda do papel até a impressora detectá-lo.

RU Вставьте передний край бумаги в принтер и проталкивайте ее вперед, пока она не будет захвачена принтером.

PL Wsuwaj brzeg papieru do drukarki, aż drukarka go wykryje.

EN Legal notices

© Copyright 2015 HP Development Company, L.P.

The information contained herein is subject to change without notice. The only warranties for HP products and services are set forth in the express warranty statements accompanying such products and services. Nothing herein should be construed as constituting an additional warranty. HP shall not be liable for technical or editorial errors or omissions contained herein.

FR Notes légales

© Copyright 2015 HP Development Company, L.P.

Les renseignements contenus dans ce document peuvent être modifiés sans préavis. Les seules garanties offertes en ce qui concerne les produits et les services de HP sont celles expressément énoncées dans les déclarations de garantie. Rien dans le présent document ne peut être considéré comme constituant une garantie supplémentaire. HP ne pourra être tenu pour responsable des erreurs ou omissions d'ordre technique ou rédactionnel qui pourraient subsister dans le présent document.

DE Rechtliche Hinweise

© Copyright 2015 HP Development Company, L.P.

Inhaltliche Änderungen dieses Dokuments behalten wir uns ohne Ankündigung vor. Die Informationen in dieser Veröffentlichung werden ohne Gewähr für ihre Richtigkeit zur Verfügung gestellt. Insbesondere enthalten diese Informationen keinerlei zugesicherte Eigenschaften. Alle sich aus der Verwendung dieser Informationen ergebenden Risiken trägt der Benutzer. Für HP Produkte und Dienste gelten ausschließlich die Bestimmungen in der Gewährleistungserklärung des jeweiligen Produkts bzw. Dienstes. Aus dem vorliegenden Dokument sind keine weiterreichenden Garantieansprüche abzuleiten. HP haftet nicht für technische oder redaktionelle Fehler oder Auslassungen in diesem Dokument.

IT Note legali

© Copyright 2015 HP Development Company, L.P.

Le informazioni contenute nel presente documento sono soggette a modifica senza preavviso. Le sole garanzie per i prodotti e i servizi HP sono definite nelle norme esplicite di garanzia che accompagnano tali prodotti e servizi. Nulla di quanto qui contenuto potrà essere interpretato come un elemento atto a costituire una garanzia ulteriore. HP declina ogni responsabilità per eventuali omissioni ed errori tecnici o editoriali contenuti nel presente documento.

ES Avisos legales

© Copyright 2015 HP Development Company, L.P.

La información contenida en este documento podrá ser modificada sin previo aviso. Las únicas garantías para los productos y servicios HP se establecen en la declaración de garantía explícita que les acompaña. Nada de lo expuesto en este documento debe considerarse como una garantía adicional. HP no se hace responsable de los errores de editorial o técnicos u omisiones que contenga esta guía.

PT Avisos legais

© Copyright 2015 HP Development Company, L.P.

As informações contidas neste documento estão sujeitas a alteração sem prévio aviso. As únicas garantias dos produtos e serviços HP estão estabelecidas nas declarações de garantia expressas que acompanham tais produtos e serviços. Nenhuma informação aqui descrita deve ser utilizada para criar uma garantia adicional. A HP não deve ser responsabilizada por erros técnicos ou editoriais ou omissões aqui contidas.

RU Юридические уведомления

© HP Development Company, L.P., 2015 г.

Данные, приведенные в настоящем документе, могут быть изменены без предварительного уведомления. Условия гарантии на продукцию и услуги HP определяются гарантийными талонами, предоставляемыми вместе с соответствующими продуктами и услугами. Никакая часть настоящего документа не может рассматриваться в качестве основания для дополнительных гарантийных обязательств. Компания HP не несет ответственности за технические и грамматические ошибки и неточности, которые могут содержаться в данном документе.

PL Informacje prawne

© Copyright 2015 HP Development Company, L.P.

Informacje zawarte w niniejszym dokumencie mogą ulec zmianie bez uprzedzenia. Jedyną gwarancją, jakiej udziela się na produkty i usługi firmy HP, znajduje się w dołączonych do nich warunkach gwarancji. Żaden zapis w niniejszym dokumencie nie może być interpretowany jako gwarancja dodatkowa. Firma HP nie ponosi odpowiedzialności za ewentualne błędy techniczne czy redakcyjne występujące w niniejszym dokumencie.