



Οδηγίες εγκατάστασης

# Ενσωματωμένοι σαρωτές γραμμικού κώδικα πλευρικής φόρτωσης και κάτω φόρτωσης HP RP9



Σαρωτής γραμμικού  
κώδικα πλευρικής  
φόρτωσης



Σαρωτής γραμμικού  
κώδικα κάτω  
φόρτωσης

© Copyright 2016 HP Development Company, L.P.  
Οι πληροφορίες που περιέχονται στο παρόν έγγραφο μπορεί να αλλάξουν χωρίς προειδοποίηση.

Πρώτη έκδοση: Φεβρουάριος 2016  
844018-151

## Πριν ξεκινήσετε

- Αποθηκεύστε όλα τα αρχεία και τερματίστε σωστά τη λειτουργία του υπολογιστή από το λειτουργικό σύστημα. Κατόπιν, απενεργοποιήστε τυχόν εξωτερικές συσκευές.
- Αποσυνδέστε το καλώδιο τροφοδοσίας από την πρίζα ρεύματος καθώς και τυχόν εξωτερικές συσκευές.

**⚠ ΠΡΟΕΙΔ/ΣΗ!** Για να αποφύγετε τον κίνδυνο σοβαρού τραυματισμού ή πρόκλησης βλάβης στο σύστημα, βεβαιωθείτε ότι το καλώδιο τροφοδοσίας είναι αποσυνδεδεμένο από την πρίζα ρεύματος προτού εγκαταστήσετε αυτό το προϊόν. Διαφορετικά μπορεί να εκθέσετε τον εαυτό σας σε κίνδυνο ηλεκτροπληξίας.

**📖 ΣΗΜΕΙΩΣΗ:** Για να δείτε τις σημειώσεις κανονισμών και ασφάλειας, ανατρέξτε στο έγγραφο *Σημειώσεις για το προϊόν* που συνοδεύει το προϊόν. Ο κανονιστικός αριθμός μοντέλου αυτού του προϊόντος είναι TPC-W028-BS.

## Υποστήριξη προϊόντος

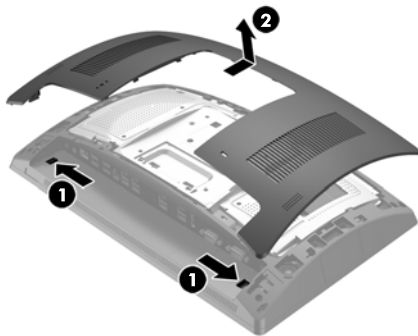
Για να αποκτήσετε online πρόσβαση σε πληροφορίες τεχνικής υποστήριξης, εργαλεία αυτόματης αντιμετώπισης προβλημάτων, ηλεκτρονική βοήθεια, φόρουμ κοινοτήτων ή ειδικούς σε θέματα IT, ευρεία γνωσιακή βάση δεδομένων προμηθευτών πολλών προϊόντων και εργαλεία παρακολούθησης και διάγνωσης, μεταβείτε στη διεύθυνση [www.hp.com/support](http://www.hp.com/support).

**📖 ΣΗΜΕΙΩΣΗ:** Εάν χρειάζεστε βοήθεια με την προετοιμασία του υπολογιστή σας για αυτήν την εγκατάσταση, ανατρέξτε στην τεκμηρίωση που παρέχεται με τον υπολογιστή ή μεταβείτε στη διεύθυνση [www.hp.com/support](http://www.hp.com/support) για να εντοπίσετε το εγχειρίδιο για το μοντέλο σας.

## Εγκατάσταση του σαρωτή γραμμικού κώδικα πλευρικής φόρτωσης

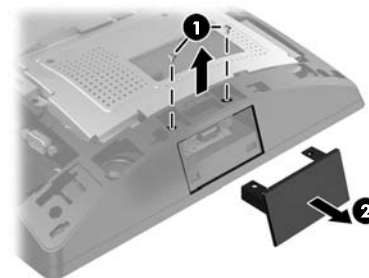
Μπορείτε να εγκαταστήσετε το σαρωτή γραμμικού κώδικα πλευρικής φόρτωσης στη θύρα USB που βρίσκεται στην αριστερή ή τη δεξιά πλευρά της οθόνης RP9. Πριν από την εγκατάσταση του σαρωτή γραμμικού κώδικα, πρέπει να αφαιρέσετε το πίσω κάλυμμα της οθόνης και το κάλυμμα της πλαϊνής θύρας.

- Πιέστε τις δύο ασφάλειες του πίσω καλύμματος της οθόνης προς τα έξω ❶. Σύρετε το πίσω κάλυμμα προς τα πάνω και, στη συνέχεια, ανασηκώστε το ώστε να απομακρυνθεί από την οθόνη ❷.

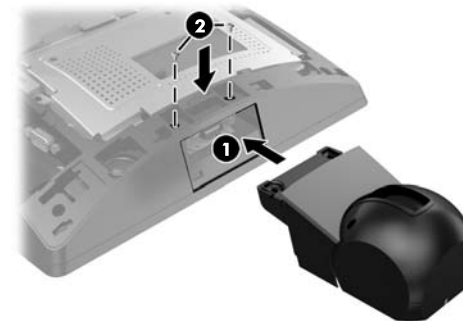


- Αφαιρέστε τις δύο βίδες που ασφαλίζουν το κάλυμμα της πλαϊνής θύρας ❶ και, στη συνέχεια, απομακρύνετε το κάλυμμα θύρας από την οθόνη ❷.

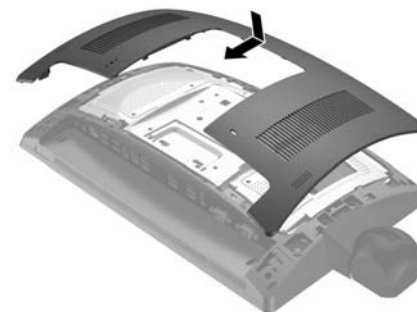
**📖 ΣΗΜΕΙΩΣΗ:** Μπορεί να χρειαστεί να χαλαρώσετε ελαφρώς το κάλυμμα θύρας από το εσωτερικό των οπών βιδών με ένα επίπεδο κατσαβίδι.



- Εισαγάγετε το βύσμα USB του σαρωτή γραμμικού κώδικα στην πλαϊνή θύρα USB ❶ και, στη συνέχεια, ασφαλίστε τη μονάδα με τις δύο βίδες που είχατε αφαιρέσει προηγουμένως ❷.



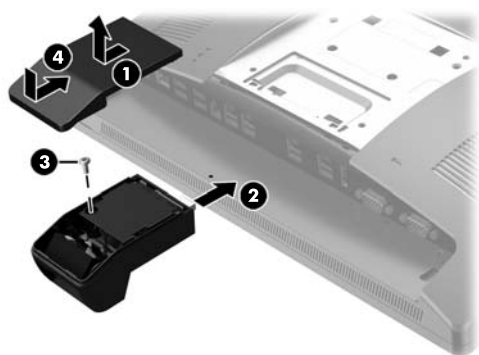
- Ευθυγραμμίστε τις γλωττίδες στο πίσω κάλυμμα της οθόνης με τις υποδοχές στην οθόνη. Τοποθετήστε το κάλυμμα στην οθόνη και, στη συνέχεια, σύρετε το κάλυμμα προς τα κάτω, έως ότου ασφαλίσει στη θέση του.



- Συνδέστε ξανά το καλώδιο τροφοδοσίας και τυχόν εξωτερικές συσκευές και, στη συνέχεια, ενεργοποιήστε τον υπολογιστή.

## Εγκατάσταση του σαρωτή γραμμικού κώδικα κάτω φόρτωσης

Σύρετε το κάλυμμα του σαρωτή γραμμικού κώδικα προς τα κάτω και, στη συνέχεια, ανασηκώστε το κάλυμμα για να το αφαιρέσετε ❶. Συνδέστε το σαρωτή γραμμικού κώδικα στην πίσω υποδοχή USB 12V (B) με δυνατότητα ενεργοποίησης/απενεργοποίησης ❷ και, στη συνέχεια, ασφαλίστε το σαρωτή γραμμικού κώδικα με την παρεχόμενη βίδα ❸. Επανατοποθετήστε το κάλυμμα του σαρωτή γραμμικού κώδικα ❹.



## Διαμόρφωση της συσκευής ανάγνωσης δαχτυλικών αποτυπωμάτων

Για να διαμορφώσετε την ενσωματωμένη συσκευή ανάγνωσης δαχτυλικών αποτυπωμάτων, ανατρέξτε στο *HP Point of Sale Configuration Guide* (Οδηγός διαμόρφωσης σημείου πώλησης HP) (διατίθεται μόνο στα Αγγλικά). Ο οδηγός βρίσκεται μαζί με την τεκμηρίωση στον υπολογιστή λιανικής πώλησης και στη διεύθυνση <http://www.hp.com/support>. Για να αποκτήσετε πρόσβαση στον οδηγό που βρίσκεται στον υπολογιστή λιανικής πώλησης, επιλέξτε **Έναρξη > HP Point of Sale Information** (Πληροφορίες σχετικά με το Σημείο πώλησης HP).

## Σχόλια σχετικά με την τεκμηρίωση

Η HP έχει δεσμευτεί να παρέχει τεκμηρίωση που να ανταποκρίνεται στις ανάγκες σας. Για να μας βοηθήσετε να βελτιώσουμε την τεκμηρίωση, παρακαλούμε στείλτε προτάσεις, σχόλια ή σφάλματα στη διεύθυνση [doc.feedback@hp.com](mailto:doc.feedback@hp.com). Συμπεριλάβετε τον τίτλο και τον αριθμό του εγγράφου (βρίσκεται κοντά στον γραμμωτό κωδικό) όταν υποβάλετε τα σχόλιά σας.