



Telepítési utasítások

HP RP9 integrált oldatra szerelt és alulra szerelt vonalkódolvasók



Oldalra szerelt vonalkódolvasó



Alulra szerelt vonalkódolvasó

© Copyright 2016 HP Development Company, L.P.
A jelen dokumentumban közölt információk előzetes értesítés nélkül megváltozhatnak.

Első kiadás: 2016. február
844018-211

Mielőtt nekilátna

1. Mentse az összes fájlt, és állítsa le megfelelően a számítógépet az operációs rendszeren keresztül, majd kapcsolja ki az összes külső eszközt.
2. Válassza le a tápkábelt a hálózati aljzatról, és húzza ki a külső eszközöket.

FIGYELMEZTETÉS! A súlyos sérülés vagy a rendszer károsodásának elkerülése érdekében a termék telepítése előtt győződjön meg arról, hogy a tápkábel ki van-e húzva a hálózati fali aljzatról. Ennek elmulasztása az áramütés veszélyének teheti ki Önt.

MEGJEGYZÉS: A jogi és biztonsági tudnivalók a termékhez mellékelt *A termékkel kapcsolatos tájékoztató* című dokumentumban találhatóak. A termék hatósági típuszáma: TPC-W028-B5.

Terméktámogatás

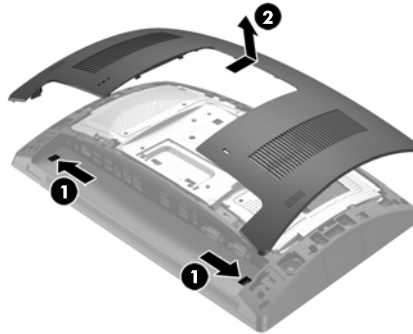
A műszaki támogatás információk online eléréséhez, az öndiagnosztikai eszközökhöz, az online támogatáshoz, a közösségi fórumokhoz vagy az informatikai szakértőkhöz, az átfogó, többszálított tudásbázishoz, illetve a monitorozási és diagnosztikai eszközökhöz lásd: www.hp.com/support.

MEGJEGYZÉS: Ha segítségre van szüksége a számítógépmo-
dell telepítésre való előkészítésével kapcsolatban, olvassa el a számítógépez kapott dokumentációt, vagy látogasson el a www.hp.com/support oldalra, és keresse meg a modell kézikönyvét.

Az oldalra szerelt vonalkódolvasó beszerelése

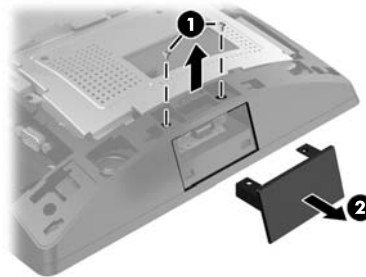
Az oldalra szerelt vonalkódolvasó az RP9 kijelzőfej bal vagy jobb oldalán található USB portba telepíthető. A vonalkódolvasó telepítéséhez le kell vennie a kijelzőfej hátsó fedelét és az oldalsó port fedelét.

1. Nyomja kifelé a kijelzőfejen található két reteszt ❶. Csúsztassa fel a hátsó fedelet, majd emelje le a kijelzőfejről ❷.

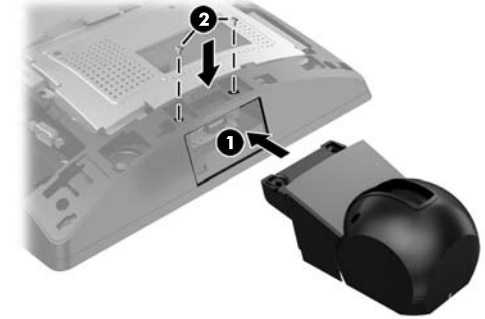


2. Vegye ki az oldalsó portfedele-
tet rögzítő két csavart ❶,
majd húzza le a portfedele-
tet a kijelzőfejről ❷.

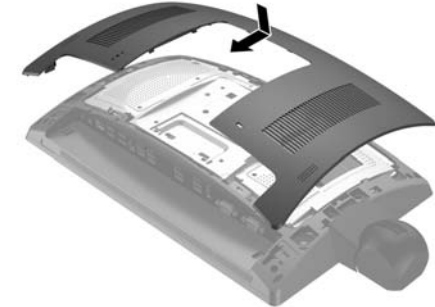
MEGJEGYZÉS: Lehet, hogy óvatosan meg kell lazítania a portfedele-
tet a csavar lyukainak belseje felől egy lapos csavarhúzóval.



3. Helyezze a vonalkódolvasón található USB-csatlakozót az oldalsó USB-portba ❶, majd rögzítse a modult a korábban kivett két csavarral ❷.



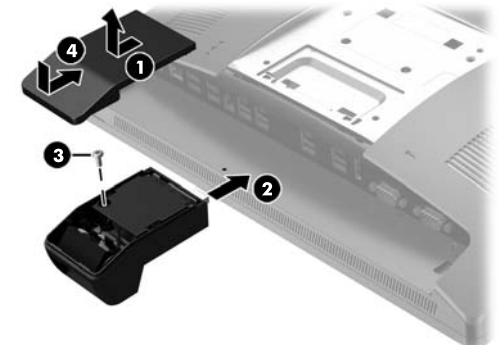
4. Igazítsa a kijelzőfej hátsó fedelén lévő füleket a kijelzőfejen lévő mélyedésekhez. Helyezze a fedelet a kijelzőfejre, majd csúsztassa lefelé a fedelet addig, amíg a helyére nem kattann.



5. Csatlakoztassa a tápkábelt és a külső eszközöket, majd kapcsolja be a számítógépet.

Az alulra szerelt vonalkódolvasó beszerelése

Csúsztassa le a vonalkódolvasó fedelét, majd emelje fel, és vegye le ❶. Dugja be a vonalkódolvasót az I/O hálózati USB 12V (B) csatlakozóba ❷, majd rögzítse a vonalkódolvasót a kapott csavarral ❸. Tegye vissza a vonalkódolvasó fedelét ❹.



A vonalkódolvasó konfigurálása

Az integrált vonalkódolvasó konfigurálásához tekintse meg a *HP Point of Sale Configuration Guide* útmutatót (csak angol nyelven érhető el). Az útmutató a kiskereskedelmi számítógéphez tartozó dokumentációban található meg a <http://www.hp.com/support> oldalon. Az útmutató eléréséhez kiskereskedelmi számítógépen válassza a **Start > HP Point of Sale Information** lehetőséget.

Visszajelzés a dokumentációval kapcsolatban

A HP fontosnak tartja, hogy az Ön igényeinek megfelelő dokumentációt biztosítson. A dokumentáció javításának elősegítése érdekében kérjük, küldje el javaslatait, megjegyzéseit vagy a tapasztalt hibákat a doc.feedback@hp.com címre. A visszajelzés elküldésekor adja meg a dokumentum címét és a vonalkód mellett található alkatrészszámot.