



Pokyny k instalaci

## Integrované skenery čárových kódů pro boční a spodní upevnění HP RP9



Skener čárových kódů pro boční upevnění



Skener čárových kódů pro spodní upevnění

© Copyright 2016 HP Development Company, L.P.  
Informace uvedené v této příručce mohou být bez předchozího upozornění změněny.

První vydání: únor 2016  
844018-221

### Dříve než začnete

1. Uložte všechny soubory, počítač řádně vypněte prostřednictvím operačního systému a vypněte všechna externí zařízení.
2. Odpojte napájecí kabel ze zásuvky a všechna externí zařízení.

**VAROVÁNÍ!** Před instalací tohoto produktu se ujistěte, že napájecí kabel je odpojený ze zásuvky. Předjedete tak riziku vážného zranění nebo poškození systému. Pokud tak neučiníte, můžete se vystavit riziku úrazu elektrickým proudem.

**POZNÁMKA:** Informace o předpisech a bezpečnosti jsou uvedeny v dokumentu *Důležité informace o produktu* dodaném s produktem. Předpisové číslo modelu pro tento produkt je TPC-W028-BS.

### Podpora produktu

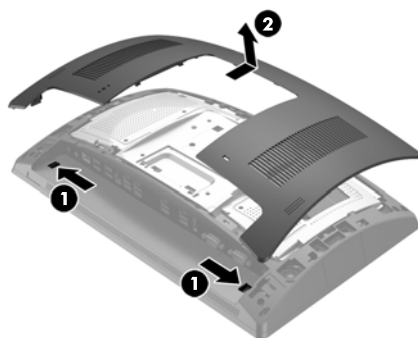
Online přístup k technickým informacím, nástrojům pro svépomoc, online asistenci, komunitním fórům či IT odborníkům, široké znalostní základně mnoha obchodníků, monitorovacím a diagnostickým nástrojům získáte na adrese [www.hp.com/support](http://www.hp.com/support).

**POZNÁMKA:** Pokud potřebujete pomoc při přípravě počítače na tuto instalaci, podívejte se do dokumentace dodané s počítačem nebo na adresu [www.hp.com/support](http://www.hp.com/support), kde najdete příručku pro příslušný model počítače.

### Instalace skeneru čárových kódů pro boční upevnění

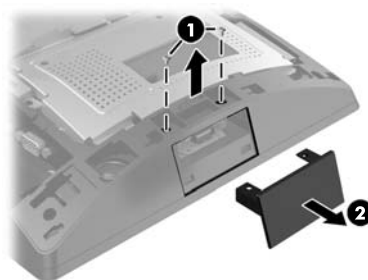
Skener čárových kódů pro boční upevnění můžete instalovat do portu USB na levé nebo pravé straně čela displeje RP9. Před instalací skeneru čárových kódů je třeba vyjmout zadní kryt čela displeje a kryt bočního portu.

1. Zatlačte na dvě západky na zadním krytu čela displeje směrem od sebe ①. Vysuňte zadní kryt nahoru a poté jej vyjměte z čela displeje ②.

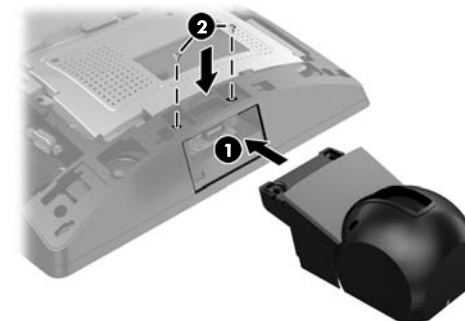


2. Vyjměte dva šrouby, které drží kryt bočního portu ①, a poté vyjměte kryt portu z čela displeje ②.

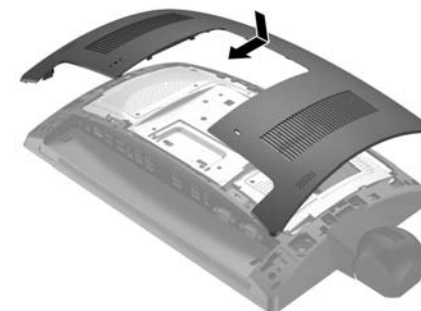
**POZNÁMKA:** Je možné, že kryt portu bude třeba jemně uvolnit pomocí šroubováku ve vnitřní části otvorů pro šrouby.



3. Zapojte konektor USB na skeneru čárových kódů do bočního portu USB ① a poté modul připevněte pomocí dvou šroubů, které jste v předchozím kroku vyjmuli ②.



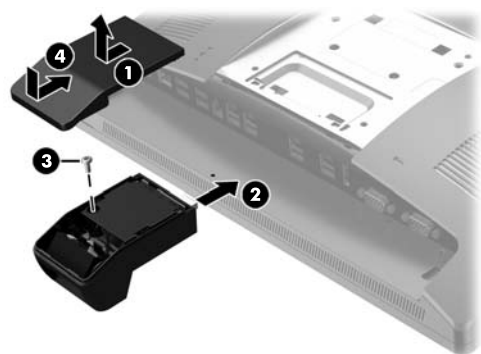
4. Zarovnejte výstupky na zadním krytu čela displeje s otvory na čele displeje. Kryt umístěte na čelo displeje a poté jej zasouvejte směrem dolů, dokud nezapadne na místo.



5. Znovu připojte napájecí kabel a všechna externí zařízení a poté zapněte počítač.

## Instalace skeneru čárových kódů pro spodní upevnění

Vysuňte kryt skeneru čárových kódů a poté jej vyjměte směrem nahoru ❶. Zapojte skener čárových kódů do zadního napájeného vstupně-výstupního konektoru USB s 12 V (B) ❷ a poté skener čárových kódů připevněte pomocí dodaného šroubu ❸. Vraťte kryt skeneru čárových kódů ❹.



## Konfigurace skeneru čárových kódů

Konfiguraci integrovaného skeneru čárových kódů doporučujeme provést dle příručky *HP Point of Sale Configuration Guide* (dostupná pouze v anglickém jazyce). Příručku najdete v dokumentaci na pokladním počítači a na webových stránkách <http://www.hp.com/support>. Pokud chcete otevřít příručku na pokladním počítači, vyberte možnost **Start > HP Point of Sale Information**.

## Zpětná vazba k dokumentaci

Společnost HP se zavázala poskytovat takovou dokumentaci, aby vyhovovala vašim potřebám. Chcete-li nám pomoci dokumentaci zlepšit, zašlete prosím veškeré návrhy, připomínky nebo chyby na adresu [doc.feedback@hp.com](mailto:doc.feedback@hp.com). Při podávání své zpětné vazby uveďte název dokumentu a číslo dílu (uvedeno v blízkosti čárového kódu).