



설치 지침

HP RP9 통합 측면 장착형 및 하단 장착형 바코드 스캐너



측면 장착형 바코드 스캐너



하단 장착형 바코드 스캐너

© Copyright 2016 HP Development Company, L.P.
이곳에 표시된 내용은 사전 통지 없이 변경될 수 있습니다.

초판: 2016년 2월
844018-AD1

시작하기 전에

- 모든 파일을 저장하고 운영 체제에 따라 컴퓨터를 적절히 종료한 후 모든 외부 장치의 전원을 끕니다.
- 전기 콘센트에서 전원 코드를 분리한 후 외부 장치를 모두 분리합니다.

경고! 심각한 부상 또는 시스템 손상의 위험을 방지하려면 본 제품을 설치하기 전에 벽면의 전기 콘센트에서 전원 코드를 뽑아야 합니다. 이렇게 하지 않으면 감전 위험에 노출될 수 있습니다.

참고: 규정 및 안전 정보를 보려면 제품에 포함되어 있는 *제품 고지 사항*을 참조하십시오. 이 제품의 규정 모델 번호는 TPC-W028-B5입니다.

제품 지원

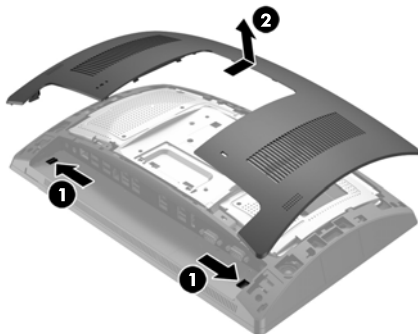
기술 지원 정보, 자가 해결 도구, 온라인 지원, 커뮤니티 포럼 또는 IT 전문가, 폭넓은 멀티벤더 기술 자료, 모니터링 및 진단 도구 등을 다음 사이트에서 온라인으로 이용하실 수 있습니다 www.hp.com/support.

참고: 해당 컴퓨터 모델에서 설치 준비를 위한 도움이 필요한 경우, 컴퓨터와 함께 제공된 설명서를 참조하거나 www.hp.com/support를 방문하여 해당 모델의 설명서를 찾아보십시오.

측면 장착형 바코드 스캐너 설치

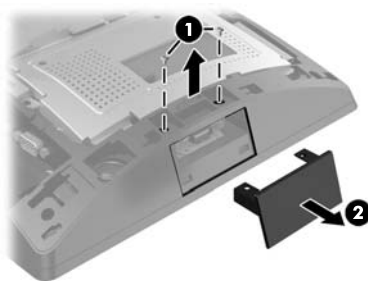
RP9 디스플레이 헤드 좌측이나 우측의 USB 포트에 측면 장착형 바코드 스캐너를 설치할 수 있습니다. 바코드 스캐너를 설치하기 전에 디스플레이 헤드 뒤쪽 커버와 측면 포트 커버를 제거해야 합니다.

- 디스플레이 헤드 뒤쪽 커버에 있는 두 개의 래치를 바깥으로 누릅니다. 뒤쪽 커버를 위로 밀어 올리고 디스플레이 헤드에서 들어 떼어냅니다.

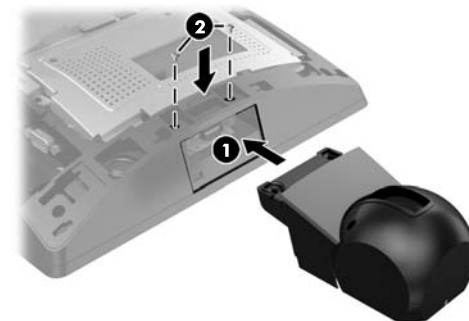


- 측면 포트 커버를 고정하는 두 개의 나사를 제거하고 포트 커버를 디스플레이 헤드에서 당겨 떼어냅니다.

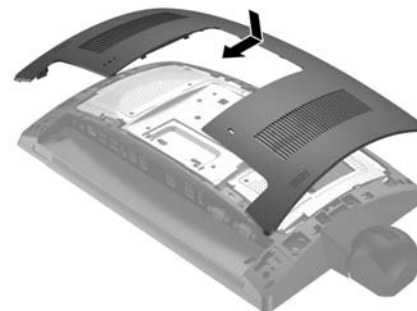
참고: 일자 드라이버를 사용하여 나사 구멍 안쪽에서 포트 커버를 가볍게 풀어내야 할 수도 있습니다.



- 바코드 스캐너의 USB 커넥터를 측면 USB 포트에 끼우고 앞서 제거했던 두 개의 나사로 모듈을 고정시킵니다.



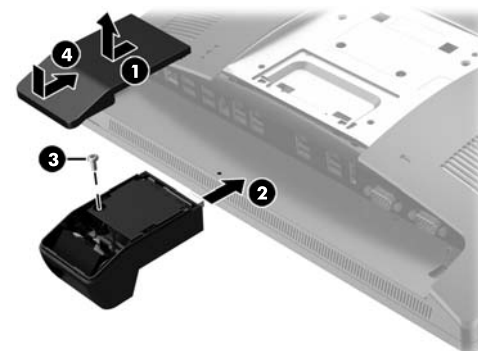
- 디스플레이 헤드 뒤쪽 커버의 탭을 디스플레이 헤드의 홈에 맞춥니다. 디스플레이 헤드에 커버를 놓고 제 위치에 맞아 들어가기도록 커버를 아래로 밀니다.



- 전원 코드와 외부 장치를 모두 다시 연결한 다음 컴퓨터를 켭니다.

하단 장착형 바코드 스캐너 설치

바코드 스캐너의 커버를 아래로 밀고 위로 들어 올려 제거합니다. 바코드 스캐너를 뒤쪽 I/O 전원 USB 12V (B) 커넥터에 연결하고 제공된 나사로 바코드 스캐너를 고정합니다. 바코드 스캐너 커버를 다시 끼웁니다.



바코드 스캐너 구성

통합 바코드 스캐너를 구성하려면 *HP Point of Sale Configuration Guide* (HP POS구성 설명서)를 참조하십시오(영어로만 제공됨). 이 설명서는 리테일 컴퓨터에 있는 문서와 <http://www.hp.com/support>에서 확인할 수 있습니다. 리테일 컴퓨터에 대한 설명서를 보려면 **시작 > HP Point of Sale Information**(HP POS 정보)을 선택하십시오.

설명서에 대한 사용자 의견

HP는 사용자가 만족할 수 있는 설명서를 제공하기 위해 노력하고 있습니다. 설명서 개선에 도움이 될 수 있도록 제안, 의견 또는 오류가 있을 경우 doc.feedback@hp.com으로 보내주십시오. 사용자 의견 제출 시 문서 제목과 부품 번호(바코드 옆에 있음)를 함께 기재해 주십시오.