



הוראות התקנה סורק ברקוד מובנה בהרכבה צדית ובהרכבה תחתונה במערכת HP של RP9



סורק ברקוד
להרכבה תחתונה



סורק ברקוד
להרכבה צדית

© Copyright 2016 HP Development Company, L.P.
מהידע המובא במסמך זה עשוי להשתנות ללא הודעה.

מהדורה ראשונה: פברואר 2016
844018-BB1

לפני שתתחיל

- שמור את כל הקבצים, כבה את המחשב כראוי באמצעות מערכת ההפעלה וכבה את כל ההתקנים החיצוניים.
- נתק את כבל המתח משקע החשמל, ונתק את ההתקנים החיצוניים.

אזהרה! כדי להימנע מהסיכון לפציעה חמורה ולגרימת נזק למערכת, ודא כי ניתקת את כבל המתח משקע החשמל בקיר לפני התקנת המוצר. אם לא תעשה זאת, תהיה חשוף לסכנת התחשמלות.

הערה: להודעות תקינה ובטיחות, עיין במסמך הודעות בנוגע למוצר המצורף למוצר שברשותך. מספר הדגם לתקינה של המוצר הוא TPC-W028-BS.

תמיכה במוצר

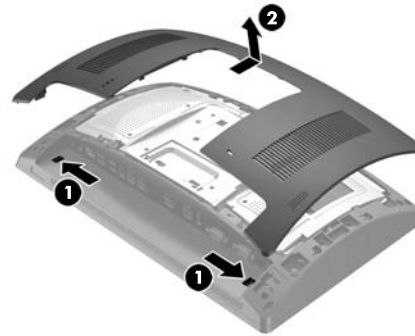
לגישה מקובצת למידע תמיכה טכנית, כלי עזרה עצמית, עזרה מקוונת, פורומי קהילה או מומחי IT, מסדי ידע מרובי-ספקים רחבים, כלי ניטור ואבחון, עבור לאתר www.hp.com/support.

הערה: אם אתה זקוק לעזרה בהכנת דגם המחשב להתקנה זו, עיין בתיעוד המצורף למחשב, או עבור לכתובת www.hp.com/support כדי לאתר את המדריך למשתמש של הדגם.

הרכבת סורק ברקוד בהרכבה צדית

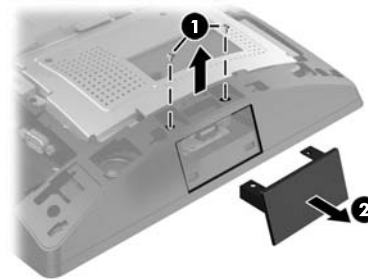
ניתן להרכיב סורק ברקוד בהרכבה צדית ביציאת USB בצד שמאל או בצד ימין של הצג של המערכת הקמעובאית RP9. לפני התקנת סורק ברקוד, יש להסיר את המכסה האחורי של הצג ואת מכסה היציאות הצדדי.

- לחץ על שני התפסים שעל המכסה האחורי של הצג כלפי חוץ 1, החלק את המכסה האחורי כלפי מעלה, הרום והרחק אותו מהצג 2.

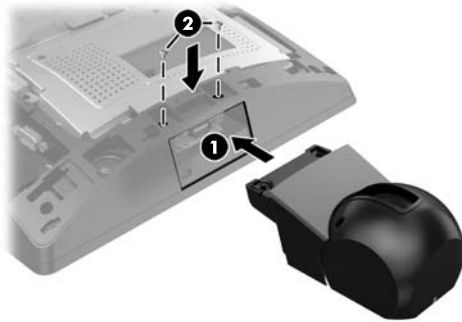


- הוצא את שני הברגים המחברים את מכסה החיבורים הצדדי 1, משוך את המכסה והרחק אותו מהצג 2.

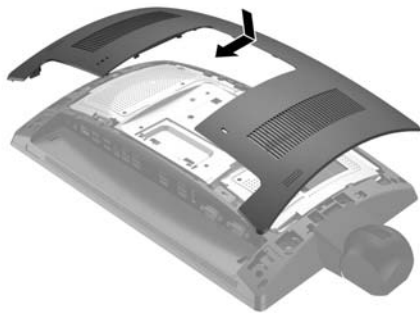
הערה: ייתכן שיהיה עליך לשחרר בעדינות במבוג שטוח את מכסה היציאות מבפנים דרך הקדחים של הברגים.



3. הכנס את תקע USB של סורק הברקוד ליציאת USB הצדדית 1, והדק את המודול באמצעות שני הברגים שהוצאת לפני כן 2.



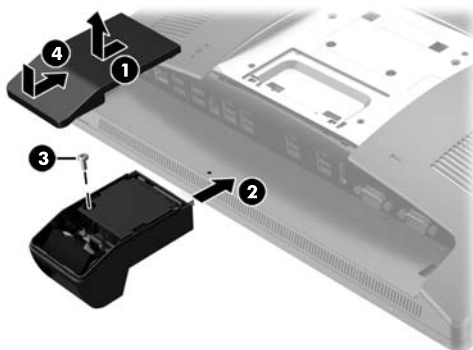
4. יישר את הלשוניות של המכסה האחורי של הצג עם השקעים בגב הצג. הנח את המכסה האחורי על הצג והחלק של את המכסה כלפי מטה עד שיינעל במקומו בנקישה.



5. חבר מחדש את כבל המתח וכל התקן חיצוני אחר והפעל את המחשב.

הרכבת סורק ברקוד בהרכבה תחתונה

החלק את המכסה של סורק הברקוד כלפי מטה, הרום את המכסה והסר אותו מהסורק 1. הכנס את התקע של סורק הברקוד לשקע USB במתח 12 וולט. החדר למקומו את 3 והדק אותו באמצעות הבורג שסופק 2 (B) המכסה של סורק הברקוד 4.



תיצור סורק ברקוד

לקביעת התצורה של סורק ברקוד עיין במדריך *HP Point of Sale Configuration Guide* (המדריך קיים באנגלית בלבד).
המדריך נמצא עם התיעוד של המחשב הקמעונאי ובאתר <http://www.hp.com/support>. כדי לגשת למדריך במחשב הקמעונאי, בחר **Start** (התחל) < **HP Point of Sale Information**.

משוב לתיעוד

HP מחויבת להענקת תמיכה איכותית ללקוחותיה. כדי לסייע לנו בשיפור התיעוד, שלח כל הצעה, הערה או שגיאה לכתובת doc.feedback@hp.com. כלול את כותרת המסמך והמק"ט (הנמצאים ליד הברקוד) והגש את המשוב שלך.