



Installationsanvisningar HP RP9 inbyggd webbkamera



© Copyright 2016 HP Development Company, L.P.
Informationen häri kan ändras utan föregående meddelande.

Första utgåvan: februari 2016
844014-101

Innan du börjar

1. Spara alla filer och stäng av datorn på rätt sätt via operativsystemet, stäng därefter av eventuella externa enheter.
2. Koppla bort strömkabeln från eluttaget och koppla bort alla externa enheter.

⚠ WARNING! Minska risken för allvarliga personskador eller skada på utrustningen genom att dra ut strömkabeln ur vägguttaget innan du installerar den här produkten. Det finns risk för elektriska stötar om du inte gör det.

📄 OBS! Myndighets- och säkerhetsinformation finns i *Produktmeddelanden* som medföljer produkten. Det regulatoriska modellnumret för denna produkt är TPC-W025-WC.

Produktsupport

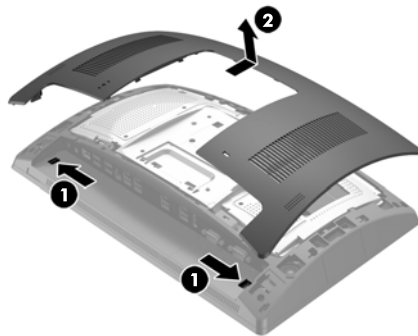
Du har tillgång online till information om teknisk support, självhjälpverktyg, online-hjälp, medlemsforum eller IT-experten, bred kunskapsbas från många försäljare, övervaknings- och diagnosverktyg på www.hp.com/support.

📄 OBS! Om du behöver hjälp med att förbereda din datormodell för denna installation, se den dokumentation som kom med datorn eller gå till www.hp.com/support för att hitta handboken för din modell.

Installera webbkameran

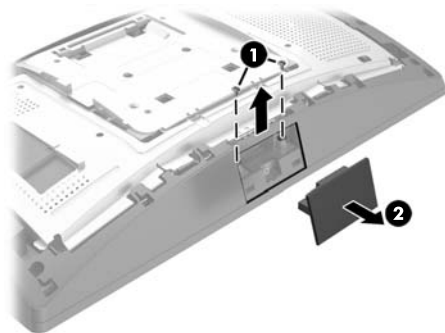
Du måste installera webbkameran i USB-porten på ovansidan av RP9:s skärm. Du måste ta bort kåpan på skärmens baksida och luckan på ovansidan innan du installerar webbkameran.

1. Tryck de två hakarna på kåpan på skärmens baksida utåt **1**. För den bakre kåpan uppåt och lyft sedan bort den från skärmen **2**.

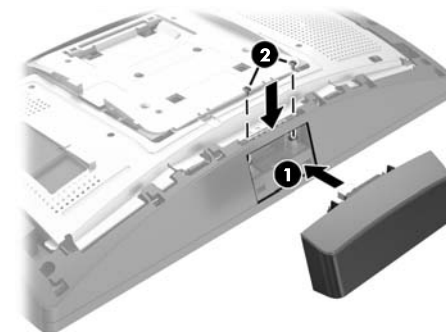


2. Ta bort de två skruvarna som fäster luckan på sidan **1** och dra därefter bort luckan från skärmen **2**.

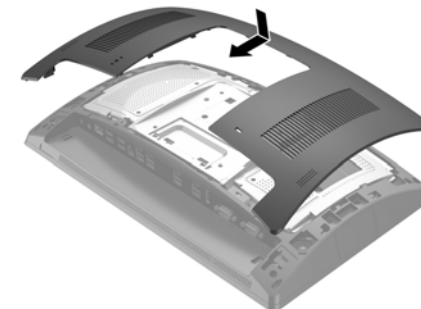
📄 OBS! Det kan hända att du måste lossa luckan från skruvhålens insidor med en spårskruvmejsel.



3. Sätt i webbkamerans USB-kontakt i USB-porten på ovansidan **1**, fäst därefter modulen med de två skruvarna som togs bort förut **2**.



4. Rikta in flikarna på kåpan på skärmens baksida mot skärorna på skärmen. Placera kåpan på skärmen och skjut den sedan nedåt tills den klickar på plats.



5. Sätt tillbaka strömkabeln och eventuella externa enheter. Starta sedan datorn.

Konfigurera webbkameran

Se *HP Point of Sale Configuration Guide* (endast på engelska) för att konfigurera den inbyggda webbkameran. Handboken finns i dokumentationen till din dator och på <http://www.hp.com/support>. Om du vill läsa handboken på datorn väljer du **Start > HP Point of Sale Information**.

Feedback om dokumentationen

HP vill ge dig dokumentation som uppfyller dina behov. Hjälpt oss att förbättra dokumentationen genom att skicka oss förslag, kommentarer eller fel till doc.feedback@hp.com. Inkludera dokumenttiteln och artikelnumret (placerat nära streckkoden) när du skickar oss feedback.