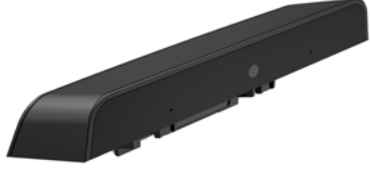




Kurulum Yönergeleri

HP RP9 Tümleşik Web Kamerası



© Copyright 2016 HP Development Company, L.P.
Buradaki bilgiler önceden haber verilmeksizin değiştirilebilir.

Birinci Basım: Şubat 2016
844014-141

Başlamadan önce

1. Tüm dosyaları kaydedin ve bilgisayarı düzgün şekilde işletim sisteminin kapatın, ardından tüm harici aygıtları kapatın.
2. Güç kablosunu elektrik prizinden çekin ve tüm harici aygıtları çıkarın.

⚠ UYARI! Yaralanma ve sisteme zarar gelmesi riskinin önüne geçmek için, bu ürünü takmadan önce güç kablosunun duvardaki elektrik prizinden çıkarılmış olduğundan emin olun. Bunu yapmamanız, sizi elektrik şoku riski ile karşı karşıya bırakabilir.

📄 NOT: Yasal düzenleme ve güvenlik bilgileri için, ürününüzle birlikte verilen *Ürün Bildirimleri*'ne başvurun. Bu ürün için yasal düzenleme model numarası TPC-W025-WC'dir.

Ürün desteği

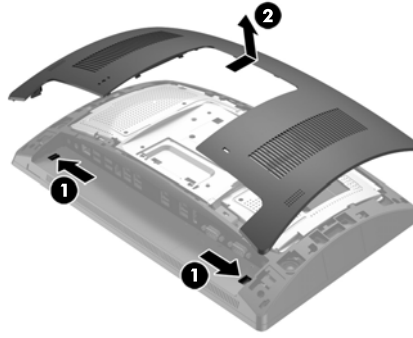
Teknik destek bilgileri, kendi kendine çözüm araçları, çevrimiçi destek, topluluk forumları veya bilişim uzmanları, çok satıcılı geniş bilgi tabanı, izleme ve tanılama araçlarına çevrimiçi erişim için, şu adrese gidin: www.hp.com/support.

📄 NOT: Bilgisayar modelinizi bu takma işlemi için hazırlama konusunda yardıma ihtiyacınız varsa, bilgisayarınızla birlikte verilen belgelere başvurun veya modelinize yönelik kılavuzu bulmak için www.hp.com/support adresine gidin.

Web kamerasını takma

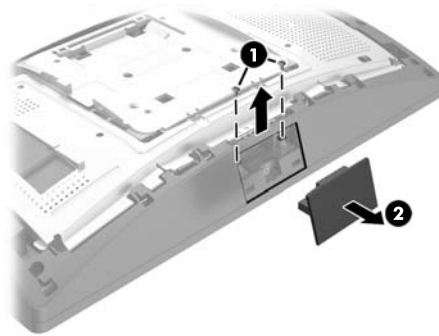
Web kamerasını RP9 ekran başının üzerindeki üst USB bağlantı noktasına takmanız gerekir. Web kamerasını takmadan önce, ekran başı arka kapağını ve üst bağlantı noktası kapağını çıkarmanız gerekir.

1. Ekran başı arka kapağının üzerindeki iki mandalı dışarıya doğru bastırın ①. Arka kapağı yukarı doğru kaydırın ve sonra kaldırarak ekran başından çıkarın ②.

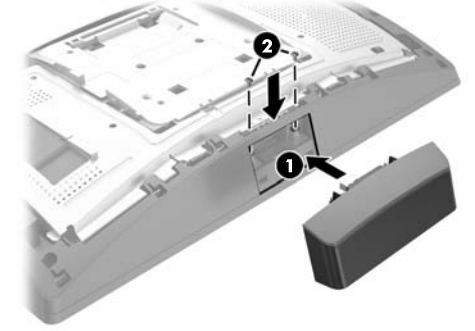


2. Yan bağlantı noktası kapağını sabitleyen iki vidayı ① çıkarın ve sonra bağlantı noktası kapağını ekran başından çıkarın ②.

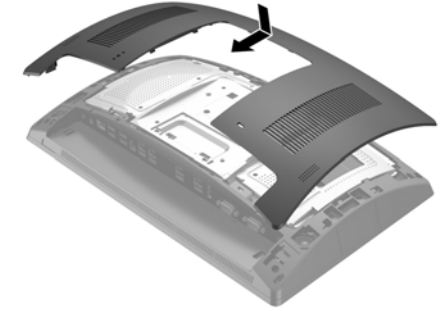
📄 NOT: Düz başlı bir tornavida kullanarak bağlantı noktası kapağını vida deliklerinin iç kısmından hafifçe gevşetmeniz gerekebilir.



3. Web kamerasının üzerindeki USB konektörünü yan USB bağlantı noktasına takın ① ve sonra modülü daha önce çıkarılan iki vidayla sabitleyin ②.



4. Ekran başı arka kapağının üzerindeki çentikleri ekran başının üzerindeki yuvalarla hizalayın. Kapağı ekran başının üzerine yerleştirin ve sonra kapağı yerine oturana dek aşağıya kaydırın.



5. Güç kablosunu ve tüm harici aygıtları yeniden bağlayın ve ardından bilgisayarı açın.

Web kamerasını yapılandırma

Tümleşik web kamerasını yapılandırmak için, *HP Point of Sale Configuration Guide* (yalnızca İngilizce olarak bulunur) adlı kılavuza başvurun. Kılavuz, perakende satış bilgisayarınızın belgelerinde ve <http://www.hp.com/support> adresinde bulunur. Kılavuza perakende satış bilgisayarında erişmek için **Başlat > HP Point of Sale Information** seçin.

Belge geribildirimi

HP, ihtiyaçlarınızı karşılayan belgeler sunmaya büyük önem vermektedir. Belgeleri iyileştirmemize yardımcı olmak için, lütfen her türlü öneri, yorum ve hatayı doc.feedback@hp.com adresine gönderin. Geribildiriminizi gönderirken belgenin adı ve parça numarasına (barkodun yakınında bulunur) yer verin.