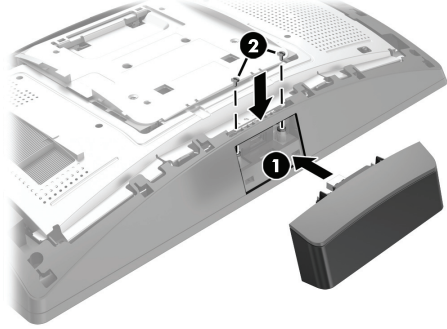
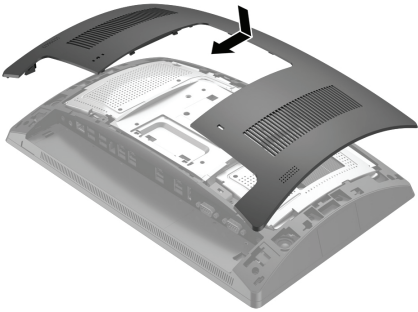


٣. أدخل موصل USB الموجود في كاميرا الويب في منفذ USB العلوي ①، ثم قم بتثبيت الوحدة بالبرغيين اللذين تمت إزالتها سابقاً ②.



٤. قم بمحاذاة اللسانين الموجودين على الغطاء الخلفي لرأس جهاز العرض مع الفتحات الموجودة على رأس جهاز العرض. ضع الغطاء على رأس جهاز العرض، ثم حرك الغطاء لأسفل حتى يستقر في مكانه.



٥. أعد توصيل سلك الطاقة وأية أجهزة خارجية ثم شغل الكمبيوتر.

تكوين كاميرا الويب

لتكوين كاميرا الويب المدمجة، ارجع إلى *HP Point of Sale Configuration Guide* (دليل تكوين مركز البيع من HP) (يتوفر بالإنجليزية فقط). يوجد الدليل مع الوثائق الموجودة على كمبيوتر المتجر وعلى <http://www.hp.com/support>. للوصول إلى الدليل على كمبيوتر المتجر، حدد **Start** (أبدأ) < **HP Point of Sale Information** (دليل تكوين مركز البيع من HP).

ملاحظات حول الوثائق

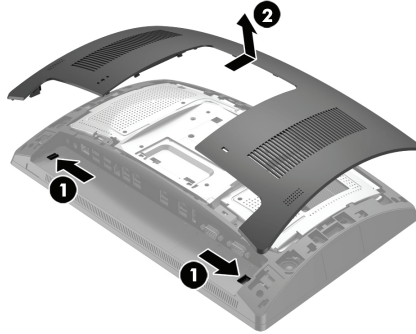
تلتزم شركة HP بتوفير الوثائق التي تلبى احتياجاتك. لمساعدتنا على تحسين المستندات، يرجى إرسال أي اقتراحات، أو تعليقات، أو أخطاء إلى doc.feedback@hp.com. ولا تنس تضمين عنوان المستند ورقم الجزء (يوجد بالقرب من الكود الشريطي) عند إرسال ملاحظتك.

ملاحظة: إذا كنت بحاجة للمساعدة في تجهيز طراز الكمبيوتر لعملية التثبيت هذه، راجع الوثائق الموفرة مع الكمبيوتر، أو انتقل إلى www.hp.com/support لتحديد موقع الدليل للطراز الخاص بك.

تثبيت كاميرا الويب

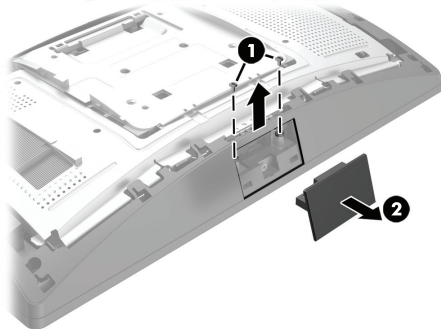
يجب تثبيت كاميرا الويب في منفذ USB العلوي في رأس جهاز عرض RP9. قبل تثبيت كاميرا الويب، يجب إزالة الغطاء الخلفي لرأس جهاز العرض وغطاء المنفذ العلوي.

١. أضغط على اللسانين الموجودين على الغطاء الخلفي لرأس جهاز العرض ①. حرك الغطاء الخلفي لأعلى ثم ارفعه بعيداً عن رأس جهاز العرض ②.



٢. قم بإزالة البرغيين اللذين يثبتان غطاء المنفذ الجانبي ①، ثم اسحب غطاء المنفذ بعيداً عن رأس جهاز العرض ②.

ملاحظة: قد تحتاج إلى فك غطاء المنفذ برفق من داخل فتحات البراغي باستخدام مفك مسطح.



إرشادات التركيب كاميرا الويب المدمجة HP RP9



© Copyright 2016 HP Development Company, L.P.
المعلومات الواردة في هذا الدليل عرضة للتغيير دون إشعار مسبق.

الإصدار الأول: فبراير ٢٠١٦

844014-171

قبل البدء

١. احفظ جميع الملفات وأوقف تشغيل الكمبيوتر بطريقة صحيحة من خلال نظام التشغيل، ثم أوقف تشغيل أية أجهزة خارجية.
٢. افصل سلك الطاقة من مأخذ التيار الكهربائي وافصل أية أجهزة خارجية.

تحذير! لتقليل خطر التعرض للإصابة الخطيرة أو تلف النظام، تأكد من فصل سلك الطاقة عن المأخذ الكهربائي في الجدار، وذلك قبل تثبيت هذا المنتج. قد يعرضك عدم القيام بذلك إلى مخاطر الصدمة الكهربائية.

ملاحظة: للاطلاع على الإشعارات التنظيمية والوقائية، راجع *إشعارات المنتج المرفقة* بالمنتج الخاص بك. رقم الطراز التنظيمي لهذا المنتج هو TPC-W025-WC.

دعم المنتج

للوصول عبر الإنترنت إلى معلومات الدعم الفني، وأدوات الحلول الذاتية، والمساعدة عبر الإنترنت، ومنتديات المجتمعات، وخبراء تكنولوجيا المعلومات، وقاعدة المعارف الواسعة متعددة الموردين، وأدوات المراقبة والتشخيص، انتقل إلى www.hp.com/support