



Instruções de instalação

HP RP9 – Webcam integrada



© Copyright 2016 HP Development Company, L.P.
As informações contidas neste documento estão sujeitas a alterações sem aviso.

Primeira edição: fevereiro de 2016
844014-201

Antes de iniciar

1. Salve os arquivos e desligue o computador corretamente através do sistema operacional e, em seguida, desligue todos os dispositivos externos.
2. Desconecte o cabo de alimentação da tomada elétrica e quaisquer dispositivos externos.

⚠ ATENÇÃO! Para evitar o risco de ferimentos graves ou danos ao sistema, antes de instalar o produto, certifique-se de que o cabo de alimentação está desligado da tomada elétrica na parede. A inobservância desse procedimento pode expô-lo ao risco de choque elétrico.

📖 OBSERVAÇÃO: Para obter informações regulamentares e de segurança, consulte o documento *Avisos sobre o Produto* incluído com seu produto. O número de modelo regulamentar deste produto é TPC-W025-WC.

Suporte do produto

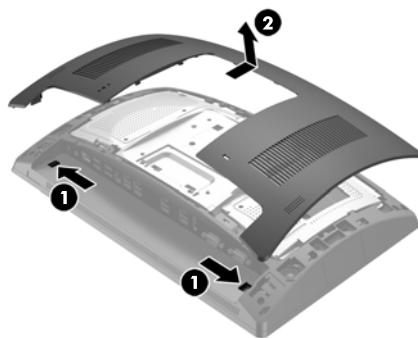
Para o acesso online às informações do suporte técnico, ferramentas de solução autônoma, assistência online, fóruns de comunidades ou especialistas em TI, ampla base de conhecimento de múltiplos fornecedores, monitoramento e ferramentas de diagnóstico, acesse www.hp.com/support.

📖 OBSERVAÇÃO: Se precisar de ajuda com a preparação do computador para essa instalação, consulte a documentação fornecida com o computador ou visite www.hp.com/support para encontrar o manual do seu modelo.

Instalação da webcam

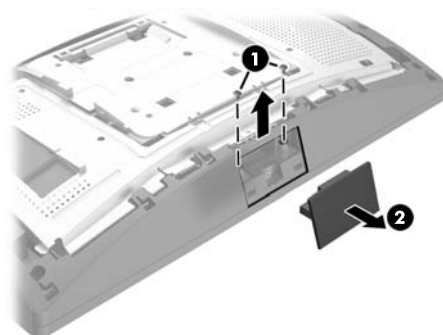
Você deve instalar a webcam na porta USB superior do monitor RP9. Antes de instalar a webcam, você deve remover a tampa traseira do monitor e a tampa da porta superior.

1. Pressione as duas travas da tampa traseira do monitor para fora ❶. Deslize a tampa traseira para cima e retire-a do monitor ❷.

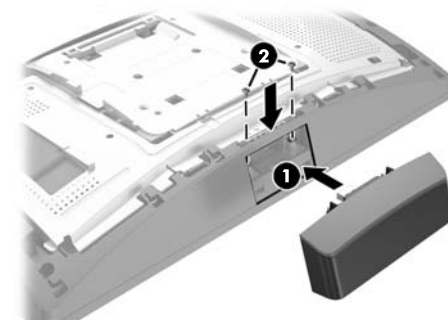


2. Remova os dois parafusos que prendem a tampa da porta lateral ❶ e puxe a tampa para fora do monitor ❷.

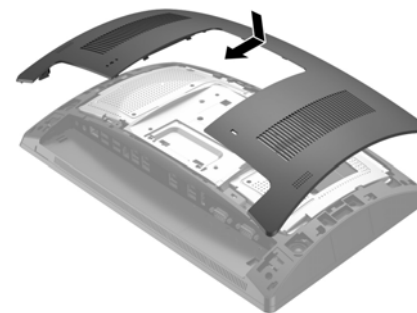
📖 OBSERVAÇÃO: Talvez seja necessário soltar gentilmente a tampa da porta de dentro dos orifícios com uma chave de fenda plana.



3. Insira o conector USB da webcam na porta USB superior ❶, depois fixe o módulo com os dois parafusos que foram removidos anteriormente ❷.



4. Alinhe as linguetas da tampa traseira com os encaixes no monitor. Coloque a tampa no monitor e, em seguida, deslize-a para baixo até encaixar no lugar.



5. Conecte novamente o cabo de alimentação e quaisquer dispositivos externos e, em seguida, ligue o computador.

Configuração da webcam

Para configurar a webcam integrada, consulte o *HP Point of Sale Configuration Guide* (Guia de Configuração do Ponto de venda HP) (disponível somente em inglês). O guia se encontra com a documentação de seu computador e em <http://www.hp.com/support>. Para acessar o guia no computador, selecione **Iniciar > HP Point of Sale Information** (Informações sobre o Ponto de venda HP).

Opiniões sobre documentação

A HP tem o compromisso de fornecer a documentação que atende às suas necessidades. Para nos ajudar a melhorar a documentação, envie suas sugestões, comentários ou avisos sobre erros para doc.feedback@hp.com. Ao enviar a sua opinião, inclua o título do documento e o número de peça (localizado junto do código de barras).