



## Telepítési utasítások

# HP RP9 integrált webkamera



© Copyright 2016 HP Development Company, L.P.  
A jelen dokumentumban közölt információk előzetes értesítés nélkül megváltozhatnak.

Első kiadás: 2016. február  
844014-211

### Mielőtt nekilátna

1. Mentse az összes fájlt, és állítsa le megfelelően a számítógépet az operációs rendszeren keresztül, majd kapcsolja ki az összes külső eszközt.
2. Válassza le a tápkábelt a hálózati aljzatról, és húzza ki a külső eszközöket.

**⚠ FIGYELMEZTETÉS!** A súlyos sérülés vagy a rendszer károsodásának elkerülése érdekében a termék telepítése előtt győződjön meg arról, hogy a tápkábel ki van-e húzva a hálózati fal aljzatról. Ennek elmulasztása az áramütés veszélyének teheti ki Önt.

**📄 MEGJEGYZÉS:** A jogi és biztonsági tudnivalók a termékhez mellékelt *A termékkel kapcsolatos tájékoztatás* című dokumentumban található. A termék hatósági típusszáma: TPC-W025-WC.

### Terméktámogatás

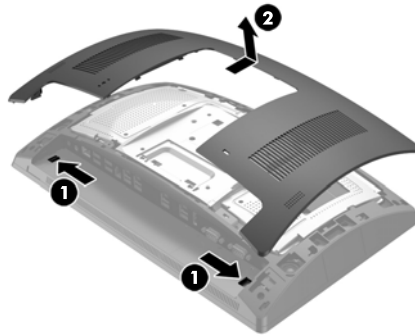
A műszaki támogatás információk online eléréséhez, az öndiagnosztikai eszközökhöz, az online támogatáshoz, a közösségi fórumokhoz vagy az informatikai szakértőkhöz, az átfogó, többszállítás tudásbázishoz, illetve a monitorozási és diagnosztikai eszközökhöz lásd: [www.hp.com/support](http://www.hp.com/support).

**📄 MEGJEGYZÉS:** Ha segítségre van szüksége a számítógépmoddell telepítésre való előkészítésével kapcsolatban, olvassa el a számítógépez kapott dokumentációt, vagy látogasson el a [www.hp.com/support](http://www.hp.com/support) oldalra, és keresse meg a modell kézikönyvét.

### A webkamera telepítése

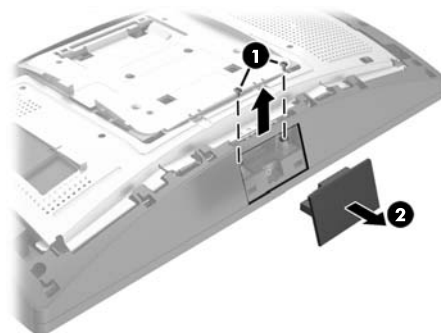
Csatlakoztassa a webkamerát az RP9 kijelzőfejen található felső USB-portba. A webkamera telepítéséhez le kell vennie a kijelzőfej hátsó fedelét és az oldalsó port fedelét.

1. Nyomja kifelé a kijelzőfejen található két reteszt **1**. Csúsztassa fel a hátsó fedelet, majd emelje le a kijelzőfejről **2**.

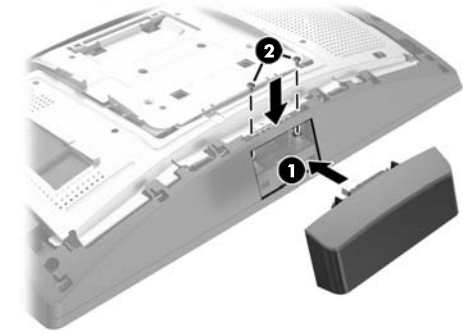


2. Vegye ki az oldalsó portfedelelet rögzítő két csavart **1**, majd húzza le a portfedelelet a kijelzőfejről **2**.

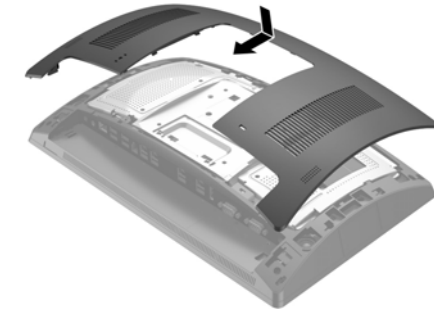
**📄 MEGJEGYZÉS:** Lehet, hogy óvatosan meg kell lazítania a portfedelelet a csavar lyukainak belseje felől egy lapos csavarhúzóval.



3. Helyezze a webkamerán található USB-csatlakozót az oldalsó USB-portba **1**, majd rögzítse a modult a korábban kivett két csavarral **2**.



4. Igazítsa a kijelzőfej hátsó fedelén lévő füleket a kijelzőfejen lévő mélyedésekhez. Helyezze a fedelet a kijelzőfejre, majd csúsztassa lefelé a fedelet addig, amíg a helyére nem kattann.



5. Csatlakoztassa a tápkábelt és a külső eszközöket, majd kapcsolja be a számítógépet.

### A webkamera konfigurálása

Az integrált webkamera konfigurálásához tekintse meg a *HP Point of Sale Configuration Guide* útmutatót (csak angol nyelven érhető el). Az útmutató a kiskereskedelmi számítógéphez tartozó dokumentációban található meg a <http://www.hp.com/support> oldalon. Az útmutató eléréséhez kiskereskedelmi számítógépen válassza a **Start > HP Point of Sale Information** lehetőséget.

### Visszajelzés a dokumentációval kapcsolatban

A HP fontosnak tartja, hogy az Ön igényeinek megfelelő dokumentációt biztosítson. A dokumentáció javításának elősegítése érdekében kérjük, küldje el javaslatait, megjegyzéseit vagy a tapasztalt hibákat a [doc.feedback@hp.com](mailto:doc.feedback@hp.com) címre. A visszajelzés elküldésekor adja meg a dokumentum címét és a vonalkód mellett található alkatrészszámot.