



Pokyny k instalaci

## Integrovaná webová kamera HP RP9



© Copyright 2016 HP Development Company, L.P.  
Informace uvedené v této příručce mohou být bez předchozího upozornění změněny.

První vydání: únor 2016  
844014-221

### Dříve než začnete

1. Uložte všechny soubory, počítač řádně vypněte prostřednictvím operačního systému a vypněte všechna externí zařízení.
2. Odpojte napájecí kabel ze zásuvky a všechna externí zařízení.

**VAROVÁNÍ!** Před instalací tohoto produktu se ujistěte, že napájecí kabel je odpojený ze zásuvky. Předejete tak riziku vážného zranění nebo poškození systému. Pokud tak neučiníte, můžete se vystavit riziku úrazu elektrickým proudem.

**POZNÁMKA:** Informace o předpisech a bezpečnosti jsou uvedeny v dokumentu *Důležité informace o produktu* dodaném s produktem. Předpisové číslo modelu pro tento produkt je TPC-W025-WC.

### Podpora produktu

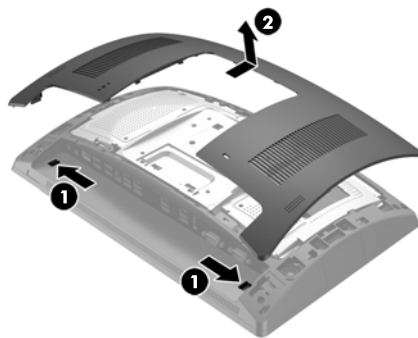
Online přístup k technickým informacím, nástrojům pro svépomoc, online asistenci, komunitním fórům či IT odborníkům, široké znalostní základně mnoha obchodníků, monitorovacím a diagnostickým nástrojům získáte na adrese [www.hp.com/support](http://www.hp.com/support).

**POZNÁMKA:** Pokud potřebujete pomoc při přípravě počítače na tuto instalaci, podívejte se do dokumentace dodané s počítačem nebo na adresu [www.hp.com/support](http://www.hp.com/support), kde najdete příručku pro příslušný model počítače.

### Instalace webové kamery

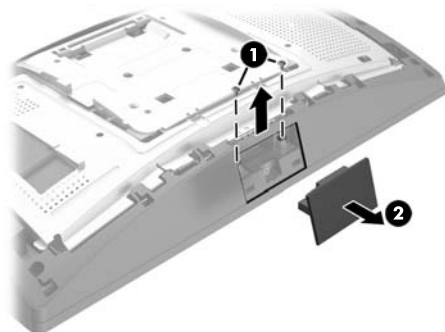
Webovou kameru je třeba instalovat do horního portu USB na čelo displeje RP9. Před instalací webové kamery je třeba vyjmout zadní kryt čela displeje a kryt horního portu.

1. Zatlačte na dvě západky na zadním krytu čela displeje směrem od sebe ①. Vysuňte zadní kryt nahoru a poté jej vyjměte z čela displeje ②.

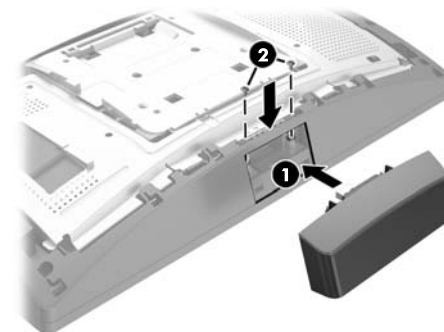


2. Vyjměte dva šrouby, které drží kryt bočního portu ①, a poté vyjměte kryt portu z čela displeje ②.

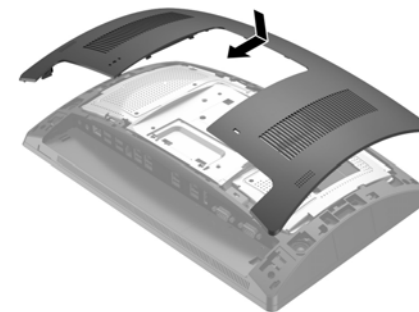
**POZNÁMKA:** Je možné, že kryt portu bude třeba jemně uvolnit pomocí šroubováku ve vnitřní části otvorů pro šrouby.



3. Zapojte konektor USB na webové kamery do horního portu USB ① a poté modul připevněte pomocí dvou šroubů, které jste v předchozím kroku vyjmuli ②.



4. Zarovnejte výstupky na zadním krytu čela displeje s otvory na čele displeje. Kryt umístěte na čelo displeje a poté jej zasouvejte směrem dolů, dokud nezapadne na místo.



5. Znovu připojte napájecí kabel a všechna externí zařízení a poté zapnete počítač.

### Konfigurace webové kamery

Konfiguraci integrované webové kamery doporučujeme provést dle příručky *HP Point of Sale Configuration Guide* (dostupná pouze v anglickém jazyce). Příručku najdete v dokumentaci na pokladním počítači a na webových stránkách <http://www.hp.com/support>. Pokud chcete otevřít příručku na pokladním počítači, vyberte možnost **Start > HP Point of Sale Information**.

### Zpětná vazba k dokumentaci

Společnost HP se zavázala poskytovat takovou dokumentaci, aby vyhovovala vašim potřebám. Chcete-li nám pomoci dokumentaci zlepšit, zašlete prosím veškeré návrhy, připomínky nebo chyby na adresu [doc.feedback@hp.com](mailto:doc.feedback@hp.com). Při podávání své zpětné vazby uveďte název dokumentu a číslo dílu (uvedeno v blízkosti čárového kódu).