



Instrukcja instalacji

Zintegrowana kamera internetowa HP RP9



© Copyright 2016 HP Development Company, L.P.
Informacje zawarte w niniejszym dokumencie mogą zostać zmienione bez powiadomienia.

Wydanie pierwsze: luty 2016
844014-241

Zanim rozpoczniesz

1. Zapisz wszystkie pliki i wyłącz komputer w prawidłowy sposób (z poziomu systemu operacyjnego), a następnie wyłącz wszystkie podłączone do niego urządzenia zewnętrzne.
2. Odłącz kabel zasilający od gniazdka sieci elektrycznej, a także wszystkie urządzenia zewnętrzne.

⚠ OSTRZEŻENIE! Aby uniknąć ryzyka poważnych obrażeń ciała i uszkodzenia systemu należy przed instalacją produktu odłączyć kabel zasilający od ściennego gniazdka sieci elektrycznej. W przeciwnym razie istnieje ryzyko porażenia elektrycznego.

📄 UWAGA: Informacje dotyczące przepisów i bezpieczeństwa podano w dokumencie *Informacje o produkcie* dołączonym do produktu. Numer regulacyjny modelu tego sprzętu to TPC-W025-WC.

Obsługa i wsparcie produktów

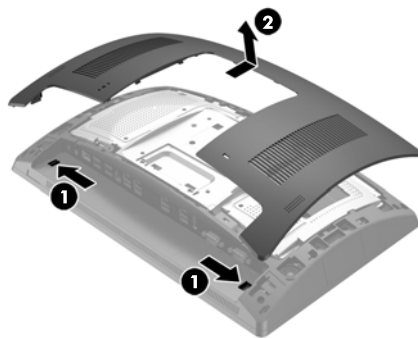
Dostęp online do informacji pomocy technicznej, narzędzi diagnostycznych oraz do monitorowania i do samodzielnego rozwiązywania problemów, forów społeczności i specjalistów z dziedziny informatyki, a także obszernej bazy wiedzy dotyczącej produktów wielu dostawców można uzyskać pod adresem www.hp.com/support.

📄 UWAGA: Jeśli potrzebujesz pomocy w przygotowaniu komputera do tej instalacji, zajrzyj do dokumentacji dołączonej do komputera lub odwiedź stronę www.hp.com/support i znajdź instrukcję swojego modelu.

Instalowanie kamery internetowej

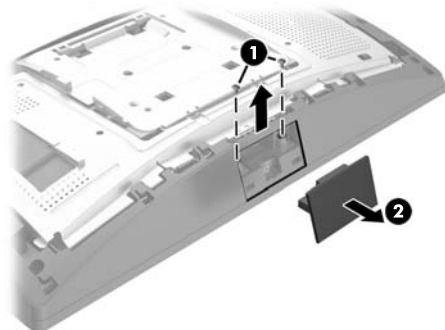
Kamerę internetową należy zainstalować w górnym porcie USB na wyświetlaczu RP9. Przed zainstalowaniem kamery należy zdjąć tylną pokrywę oraz boczną pokrywę portu wyświetlacza.

1. Popchnij dwa zatrzaski na tylnej pokrywie wyświetlacza na zewnątrz ❶. Wysuń tylną pokrywę w górę, a następnie zdejmij ją z wyświetlacza ❷.

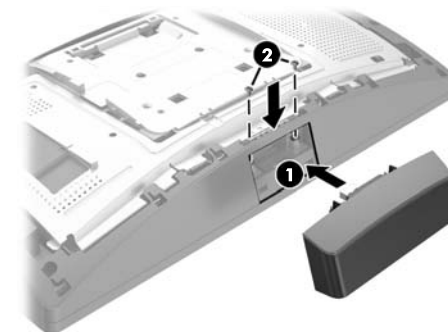


2. Odkręć dwie śruby zabezpieczające boczną pokrywę portu ❶, a następnie zdejmij pokrywę ❷.

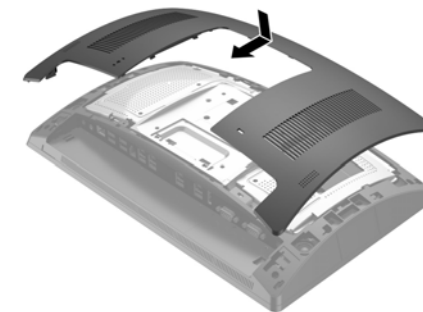
📄 UWAGA: Konieczne może być delikatne poluzowanie pokrywy portu płaskim śrubokrętem od wewnątrz otworów na śruby.



3. Włóż złącze USB kamery do górnego portu USB ❶, a następnie przymocuj moduł dwoma śrubami, które zostały wcześniej odkręcone ❷.



4. Wyrównaj wypustki na tylnej pokrywie wyświetlacza z otworami na wyświetlaczu. Załóż pokrywę na wyświetlacz, a następnie wsuń ją w dół, aż zaskoczy na swoje miejsce.



5. Podłącz ponownie kabel zasilający i urządzenia zewnętrzne, a następnie włącz komputer.

Konfigurowanie kamery internetowej

W celu konfiguracji kamery internetowej należy skorzystać z informacji zawartych w przewodniku konfiguracji systemu sprzedaży detalicznej *HP Point of Sale Configuration Guide*, (dostępny tylko w języku angielskim). Przewodnik ten znajduje się w dokumentacji na komputerze systemu sprzedaży detalicznej oraz w witrynie internetowej <http://www.hp.com/support>. Aby uzyskać do niego dostęp na komputerze systemu sprzedaży detalicznej, wybierz kolejno **Start > HP Point of Sale Information**.

Opinie dotyczące dokumentacji

HP pragnie wydawać dokumentację spełniającą wymagania użytkownika. Aby pomóc nam w ulepszeniu dokumentacji, prosimy o przesłanie porad, komentarzy i informacji o błędach na adres doc.feedback@hp.com. Wraz z przesyłaną opinią prosimy podać tytuł oraz numer części (znajdujący się obok kodu kreskowego) dokumentu.