



取り付け手順

HP RP9内蔵 Webカメラ



© Copyright 2016 HP Development Company, L.P.

ここに記載されている情報の内容は、将来予告なしに変更されることがあります。

株式会社 日本HP

初版：2016年2月

844014-291

始める前に

- 必要なすべてのファイルを保存してから、オペレーティングシステムを適切な手順でシャットダウンしてコンピューターの電源を切り、外付けデバイスの電源もすべて切ります。
- 電源コードを電源コンセントから抜き、コンピューターからすべての外付けデバイスを取り外します。

⚠ 警告：けがや感電、およびシステムの損傷を防ぐため、この製品を取り付ける前に必ず電源コードを電源コンセントから抜いてください。電源コードを差し込んだまま作業を行うと、感電するおそれがあります。

📖 注：規定および安全に関する注意事項は、製品に付属の『Product Notices』（製品に関するご注意）を参照してください。この製品の規定モデル番号は、TPC-W025-WCです。

製品サポート

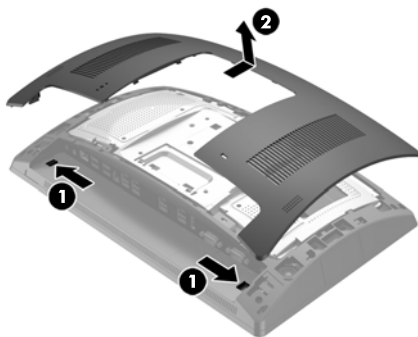
テクニカルサポート情報、ユーザー自身によるトラブル解決のために役立つツール、オンラインサポート、コミュニティフォーラムやIT専門家、マルチベンダーによる広範囲のナレッジベース、監視および診断ツールについては、HPのサポートWebサイト、<http://www.hp.com/jp/support/> にアクセスして参照してください。

📖 注：お使いのモデルのコンピューターでの取り付け準備については、コンピューターに付属の説明書を参照するか、<http://www.hp.com/jp/support/> にアクセスしてお使いのモデルの説明書を確認してください。

Webカメラのインストール

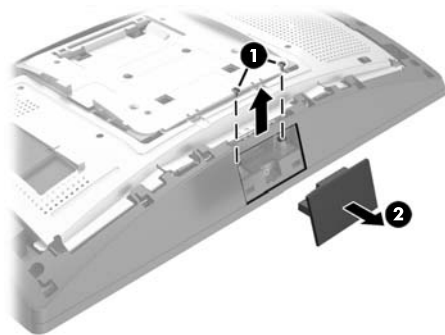
Webカメラは、RP9ディスプレイ本体の上部にあるUSBポートに取り付ける必要があります。Webカメラを取り付ける前に、ディスプレイ本体の背面カバーおよび上部のコネクタカバーを取り外す必要があります。

- ディスプレイ本体の背面カバーにある2つのラッチを押し広げます①。背面カバーをディスプレイの上部方向にスライドさせてから持ち上げて、ディスプレイ本体から取り外します②。

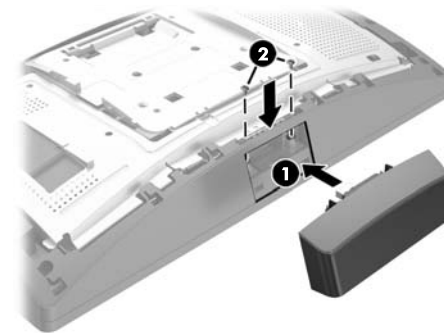


- 上部のコネクタカバーを固定している2本のネジを取り外し①、コネクタカバーを引き出してディスプレイ本体から取り外します②。

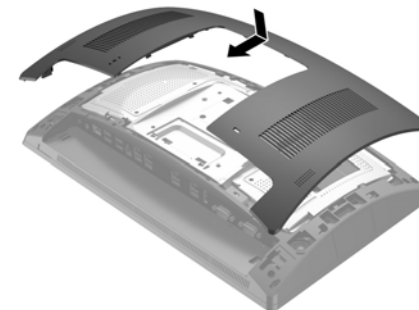
📖 注：マイナスドライバー等でネジ穴の内側からコネクタカバーを慎重に緩めることが必要になる場合があります。



- WebカメラのUSBコネクタを上部のUSBポートに挿入し①、前に取り外した2本のネジでモジュールを固定します②。



- ディスプレイ本体の背面カバーのタブとディスプレイ本体のスロットの位置を合わせます。カバーをディスプレイ本体の上に置き、正しい位置にロックされるまでカバーをディスプレイの下部方向にスライドさせます。



- 電源コードおよびすべての外付けデバイスを接続しなおして、コンピューターの電源を入れます。

Webカメラの設定

内蔵Webカメラを設定するには、『HP Point of Sale (POS) 周辺機器設定ガイド』を参照してください。このガイドは、リテールコンピューターに付属のドキュメントに収録されています。また、HPのWebサイト、<http://www.hp.com/jp/support/> からアクセスできます。リテールコンピューターでこのガイドを表示するには、【スタート】→【HP Point of Sale Information】（HP Point of Sale情報）の順に選択します。

ドキュメントに関するフィードバック

ドキュメントに関するご意見やご提案などお気づきの点がございましたら、当該ドキュメントのタイトルおよび製品番号（バーコードの近くに記載されています）とともに、doc.feedback@hp.com 宛に電子メールでお知らせくださいますようお願いいたします。お客様から頂戴しましたご意見等は、今後のドキュメントの改善に役立てさせていただき、より良いドキュメントを提供できるよう努めてまいります。