



Asennusohjeet

HP RP9 - integroitu verkkokamera



© Copyright 2016 HP Development Company, L.P.
Tässä olevat tiedot voivat muuttua ilman ennakkoilmoitusta.
Ensimmäinen painos: helmikuu 2016
844014-351

Ennen aloittamista

1. Tallenna kaikki tiedostot ja sulje tietokone käyttäjärjestelmän kautta ja sammuta sitten kaikki ulkoiset laitteet.
2. Irrota virtajohto pistorasiasta ja irrota kaikki ulkoiset laitteet.

VAROITUS! Vältä vakavat vammat tai järjestelmävahingot varmistamalla, että virtajohto on irrotettu pistorasiasta ennen tämän tuotteen asentamista. Jos et toimi näin, voit altistua sähköiskun vaaralle.

HUOMAUTUS: Katso viranomaisten ilmoitukset ja turvallisuusohjeet tuotteen mukana toimitetusta *Tuotetta koskevat ilmoitukset* -asiakirjasta. Tämän tuotteen valvontatunnistenumero on TPC-W025-WC.

Tuotetuki

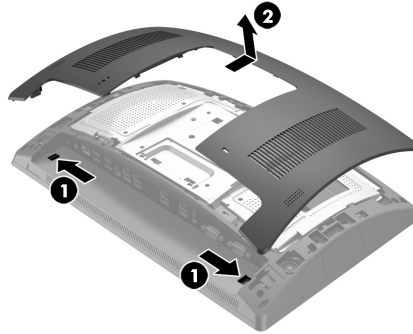
Käytä verkossa teknisen tuen tietoja, itseratkaisutyökaluja, verkkoapua, yhteisöfoorumien tai IT-asiantuntijoiden apua, laajaa monikäyttäjätietämyskantaa sekä tarkkailu- ja vianmääritystyökaluja vierailamalla osoitteessa www.hp.com/support.

HUOMAUTUS: Jos tarvitset apua tietokoneen valmistelemissä asennusta varten, tutustu oman tietokoneesi mukana toimitettuun dokumentaatioon tai hae mallisi käyttöohje sivustolta www.hp.com/support.

Verkkokameran asentaminen

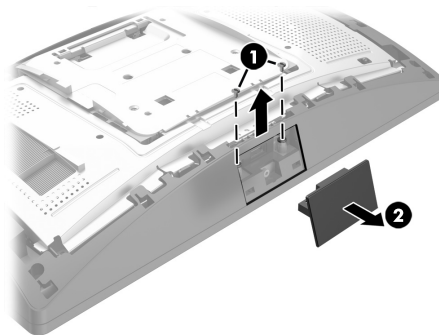
Sinun on asennettava verkkokamera RP9-näyttöpään ylimpään USB-porttiin. Jotta voit asentaa verkkokameran, sinun täytyy irrottaa näyttöpään takakansi ja yläportin kansi.

1. Paina näyttöpään takakannen kahta salpaa ulos ①. Liu'uta takakansi ylös ja nosta se sitten pois näyttöpäältä ②.

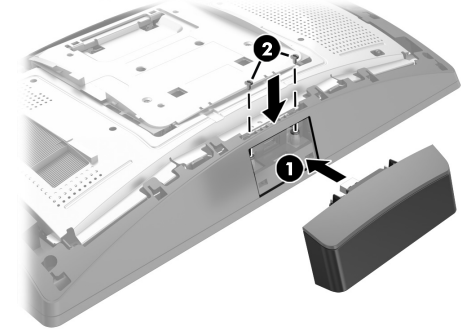


2. Irrota kaksi ruuvia, jotka pitävät yläportin kannen paikoillaan ① ja vedä portin kansi pois näyttöpäältä ②.

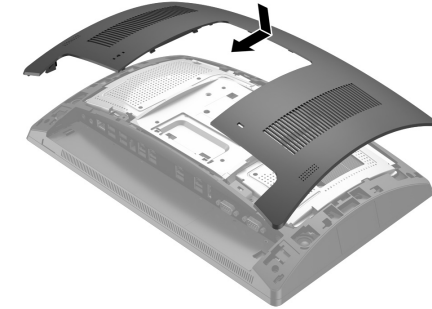
HUOMAUTUS: Voit joutua löysäämään portin kantta varovasti ruuviaukkojen sisäpuolelta litteällä ruuvitaltalla.



3. Aseta verkkokameran USB-liitin ylhäällä olevaan USB-porttiin ① ja kiinnitä moduuli sitten kahdella ruuvilla, jotka irrotettiin aiemmin ②.



4. Aseta näyttöpään takakannen kielekkeet näyttöpäessä olevia aukkoja vasten. Aseta kansi näyttöpäälle ja liu'uta sitten kantta alas niin, että se napsahtaa paikalleen.



5. Kytke virtajohto ja ulkoiset laitteet ja käynnistä tietokone.

Verkkokameran määrittäminen

Lue *HP Point of Sale Configuration Guide* -opas (saatavissa vain englanniksi) määrittääksesi integroidun verkkokameran. Opas on asiakirjojen mukana vähittäismyynnitietokoneellasi ja osoitteessa <http://www.hp.com/support>. Avataksesi oppaan valitse vähittäismyynnitietokoneella **Käynnistä** > **HP Point of Sale Information**.

Asiakirjoihin liittyvä palaute

HP on sitoutunut toimittamaan asiakirjoja, jotka vastaavat tarpeitasi. Auta parantamaan asiakirjoja lähettämällä ehdotuksia, kommentteja tai tietoja virheistä osoitteeseen doc.feedback@hp.com. Liitä palautteeseesi asiakirjan otsikko ja osanumero (sijaitsee viivakoodin lähellä).