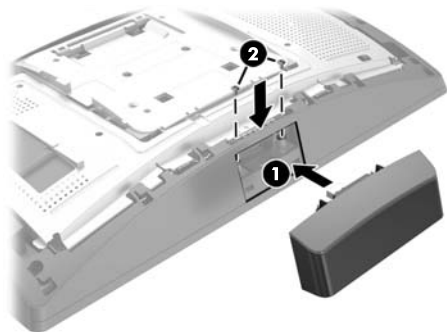
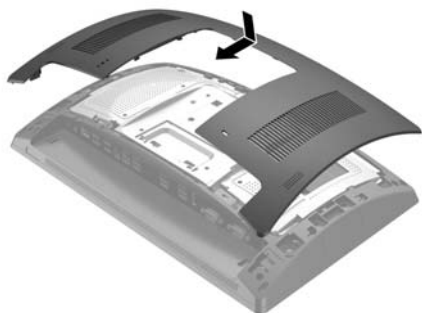


3. הכנס את תקע USB של סורק טביעות האצבע ליציאת USB הצדדית 1, והדק את המודול באמצעות שני הברגים שהוצאת לפני כן 2.



4. יישר את הלשוניות של המכסה האחורי של הצג עם השקעים בגב הצג. הנח את המכסה האחורי על הצג והחלק של את המכסה כלפי מטה עד שיינעל במקומו בנקישה.



5. חבר מחדש את כבל המתח וכל התקן חיצוני אחר והפעל את המחשב.

תיצור מצלמת האינטרנט

לקביעת התצורה של מצלמת האינטרנט עיין במדריך HP Point of Sale Configuration Guide (המדריך קיים באנגלית בלבד). המדריך נמצא עם התייעוד של המחשב הקמעונאי ובאתר <http://www.hp.com/support>. כדי לגשת למדריך במחשב הקמעונאי, בחר **Start** (התחל) < **HP Point of Sale Information**.

משוב לתייעוד

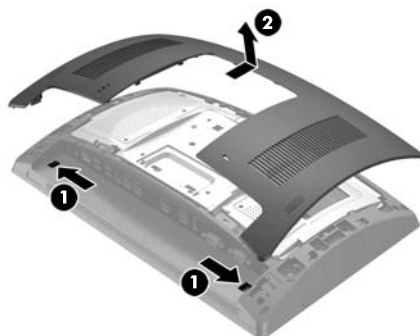
HP מחויבת להענקת תמיכה איכותית ללקוחותיה. כדי לסייע לנו בשיפור התייעוד, שלח כל הצעה, הערה או שגיאה לכתובת doc.feedback@hp.com. כלול את כותרת המסמך והמק"ט (הנמצאים ליד הברקוד) והגש את המשוב שלך.

הערה: אם אתה זקוק לעזרה בהכנת דגם המחשב להתקנה זו, עיין בתייעוד המצורף למחשב, או עבור לכתובת www.hp.com/support כדי לאתר את המדריך למשתמש של הדגם.

התקנת מצלמת האינטרנט

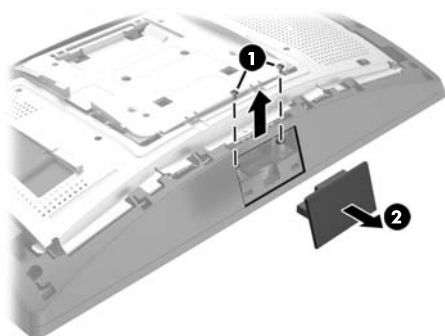
ניתן להתקין את סורק טביעות האצבע ביציאת USB בצד שמאל או בצד ימין של הצג של RP9. לפני התקנת סורק טביעות אצבע, יש להסיר את המכסה האחורי של הצג ואת מכסה היציאות הצדדי.

1. לחץ על שני התפסים שעל המכסה האחורי של הצג כלפי חוץ 1, וחלק את המכסה האחורי כלפי מעלה, הרם והרחק אותו מהצג 2.



2. הוצא את שני הברגים המחברים את מכסה החיבורים הצדדי 1, משוך את המכסה והרחק אותו מהצג 2.

הערה: ייתכן שיהיה עליך לשחרר בעדינות במברג שטוח את מכסה היציאות מבפנים דרך הקדחים של הברגים.



הוראות התקנה מצלמת אינטרנט מובנית במערכת HP של RP9



© Copyright 2016 HP Development Company, L.P.
המידע המובא במסמך זה עשוי להשתנות ללא הודעה.

מהדורה ראשונה: פברואר 2016

844014-BB1

לפני שתתחיל

- שמור את כל הקבצים, כבה את המחשב כראוי באמצעות מערכת ההפעלה וכבה את כל ההתקנים החיצוניים.
- נתק את כבל המתח משקע החשמל, ונתק את ההתקנים החיצוניים.

אזהרה! כדי להימנע מהסיכון לפציעה חמורה ולגרימת נזק למערכת, ודא כי ניתקת את כבל המתח משקע החשמל בקיר לפני התקנת המוצר. אם לא תעשה זאת, תהיה חשוף לסכנת התחשמלות.

הערה: להודעות תקינה ובטיחות, עיין במסמך הודעות בנוגע למוצרי המצורף למוצר שברשותך. מספר הדגם לתקינה של המוצר הוא TPC-W025-WC.

תמיכה במוצר

לגישה מקוונת למידע תמיכה טכנית, כלי עזרה עצמית, עזרה מקוונת, פורומי קהילה או מומחי IT, מסדי ידע מרובי-ספקים ורחבים, כלי ניטור ואבחון, עבור לאתר www.hp.com/support.