



安裝指示

HP RP9 整合式網路攝影機



© Copyright 2016 HP Development Company, L.P.
本文件中所含資訊如有變更，恕不另行通知。

第一版：2016年2月
844014-AB1

開始之前

1. 儲存所有檔案，然後透過作業系統正確關閉電腦，然後再關閉所有外接式裝置。
2. 將電源線從電源插座上拔除，並拔除所有外接式裝置。

⚠ **警告！** 為了避免嚴重傷害或對系統造成損壞的風險，安裝此產品前請確認電源線已從牆壁上的電源插座拔除。否則您將暴露於觸電的風險之中。

📖 **附註：** 如需法規與安全注意事項，請參閱產品隨附的《產品注意事項》。此產品的法規型號為 TPC-W025-WC。

產品支援

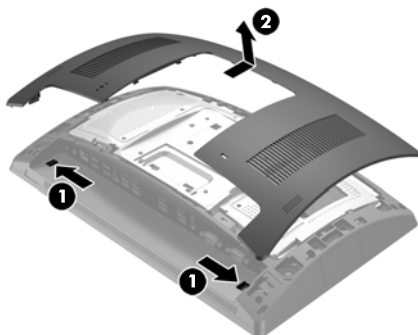
如需在線上存取技術支援資訊、自行修復工具、線上協助、社群論壇或 IT 專業人員、多廠商知識庫和監控與診斷工具，請造訪 www.hp.com/support。

📖 **附註：** 如果您需要協助準備電腦機型以進行安裝，請參考此電腦隨附的說明文件，或是造訪 www.hp.com/support 以找出符合您電腦機型的說明手冊。

安裝網路攝影機

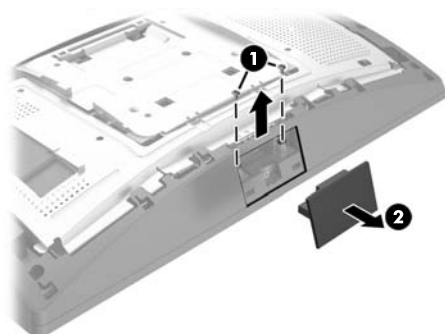
您必須將網路攝影機安裝在 RP9 顯示器本體的頂端 USB 連接埠。在安裝網路攝影機之前，您必須取下顯示器本體的背蓋板以及頂端連接埠蓋板。

1. 將顯示器本體背蓋板上的兩個卡榫向外按壓 ①。向上滑動背蓋板，然後抬起它離開顯示器本體 ②。

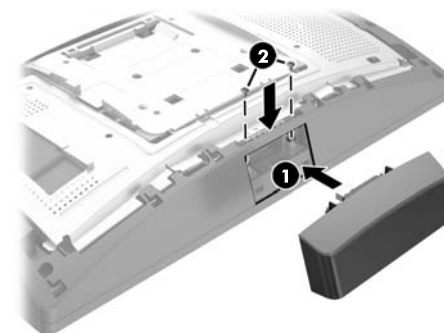


2. 移除固定側面連接埠蓋板的兩顆螺絲 ①，然後拉起連接埠蓋板離開顯示器本體 ②。

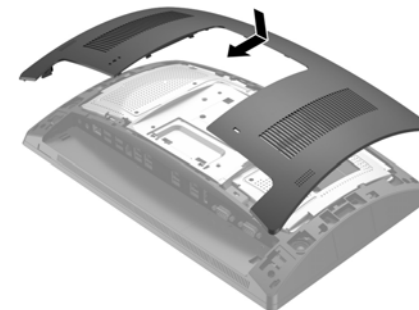
📖 **附註：** 您可能需要使用一字型螺絲起子，從螺絲孔內部輕輕地鬆開連接埠蓋板。



3. 將網路攝影機的 USB 接頭插入頂端 USB 連接埠 ①，然後使用先前取下的兩顆螺絲固定此模組 ②。



4. 將顯示器本體背蓋板上的插片對齊顯示器本體上的插槽。把背蓋板放到顯示器本體上，然後向下滑動，使其扣入至定位。



5. 重新連接電源線和所有外部裝置，然後開啟電腦。

設定網路攝影機

如需設定此整合式網路攝影機，請參閱 *HP Point of Sale Configuration Guide* (HP 銷售點設定指南) (僅提供英文版)。您可以在零售電腦中的說明文件和網站上取得本指南，網址為 <http://www.hp.com/support>。若要存取零售電腦中的本指南，請選取**開始 > HP Point of Sale Information** (HP 銷售點資訊)。

文件回饋

HP 致力於為客戶提供最適合您所需的說明文件。為了協助我們改善說明文件，請將您的任何建議、意見或錯誤並附上文件標題及文件編號 (位於條碼附近) 寄到電子郵件信箱 doc.feedback@hp.com。