



Istruzioni di installazione

Display integrati HP RP9 da 7 pollici rivolti verso il cliente (CFD) con attacco alto e attacco basso



Display CFD con attacco alto



Display CFD con attacco basso

© Copyright 2016 HP Development Company, L.P.

Le informazioni contenute in questo documento sono soggette a modifiche senza preavviso.

Prima edizione: febbraio 2016

843844-061

Prima di iniziare

1. Salvare tutti i file e spegnere correttamente il computer tramite il sistema operativo, quindi spegnere tutti gli eventuali dispositivi esterni.
2. Scollegare il cavo di alimentazione dalla presa elettrica e scollegare tutti gli eventuali dispositivi esterni.

ATTENZIONE! Per evitare il rischio di lesioni gravi o di danni al computer, prima di installare questo prodotto verificare che il cavo di alimentazione CA del computer sia scollegato dalla presa CA a muro. Se non si effettua questa operazione, si potrebbe incorrere nel rischio di scosse elettriche.

ATTENZIONE! Per ridurre il rischio di lesioni personali dovute a superfici surriscaldate, lasciare raffreddare il sistema interno prima di toccarlo.

AVVERTENZA: l'accumulo di elettricità statica nel corpo umano può danneggiare i componenti elettrici del computer o di altre periferiche. Prima di iniziare questa procedura, accertarsi di aver scaricato l'elettricità statica toccando per breve tempo un oggetto metallico collegato a terra.

NOTA: per le normative e gli avvisi sulla sicurezza, fare riferimento all'*Avviso relativo al prodotto* incluso nella confezione.

Assistenza tecnica

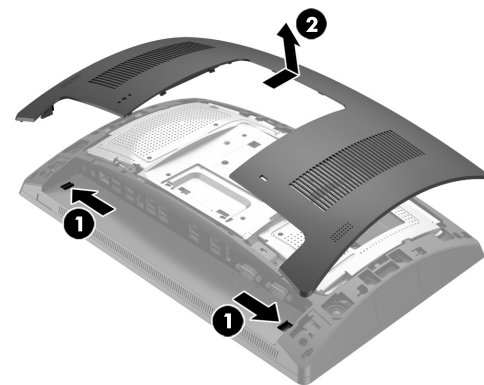
Per le informazioni di assistenza tecnica, gli strumenti di autorisoluzione dei problemi, l'assistenza online, i forum delle comunità di utenti informatici, un'ampia knowledge base e gli strumenti di monitoraggio e diagnosi, visitare il sito www.hp.com/support.

NOTA: in caso di aiuto durante la preparazione del modello di computer per questa installazione, consultare la documentazione fornita con il computer oppure visitare la pagina www.hp.com/support per individuare il manuale per il modello in uso.

Installazione del display CFD con attacco alto

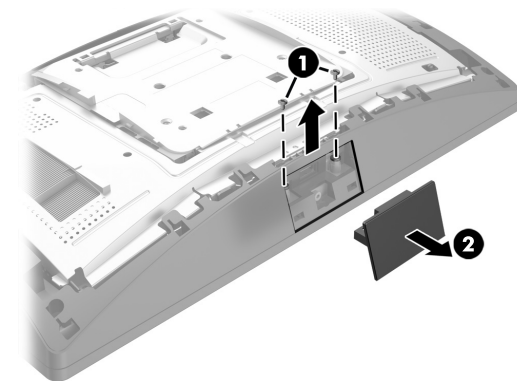
È necessario installare il display CFD con attacco alto nella porta USB sulla testa del display RP9. Prima di installare il display CFD, è necessario rimuovere il coperchio posteriore della testa del display e il coperchio della porta superiore.

1. Spingere verso l'esterno le due levette sul coperchio posteriore della testa del display ❶. Far scorrere verso l'alto il coperchio posteriore, quindi rimuoverlo dalla testa del display ❷.

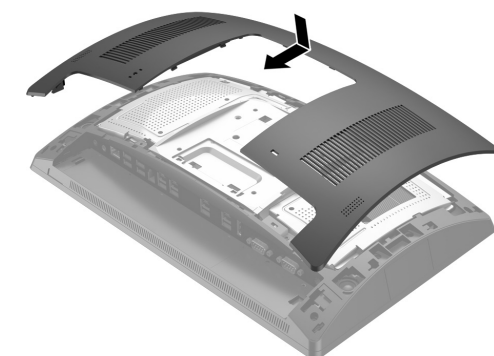


2. Rimuovere le due viti che fissano il coperchio della porta superiore ❶, quindi rimuovere il coperchio della porta dalla testa del display ❷.

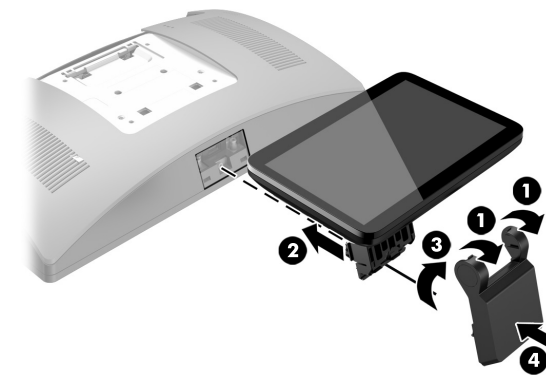
NOTA: potrebbe essere necessario allentare delicatamente il coperchio della porta dall'interno dei fori delle viti con un cacciavite piatto.



3. Allineare le linguette sul coperchio posteriore della testa del display con gli alloggiamenti sulla testa del display. Posizionare il coperchio sulla testa del display, quindi far scorrere il coperchio verso il basso per farlo scattare in posizione.



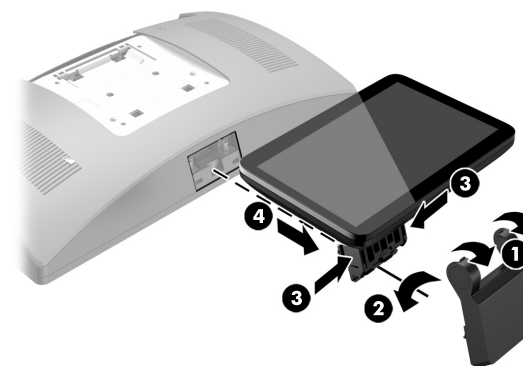
4. Rimuovere il coperchio dal braccio per display CFD tirando indietro prima la parte superiore del coperchio ❶ poi la parte inferiore. Inserire il connettore USB del display CFD nella porta USB ❷, quindi fissarlo mediante la vite fornita ❸. Rimettere in posizione il coperchio del braccio ❹ facendo scorrere prima la parte superiore poi la parte inferiore del coperchio sul braccio.



5. Ricollegare il cavo di alimentazione ed eventuali dispositivi esterni, quindi accendere il computer.

Rimozione del display CFD con attacco alto

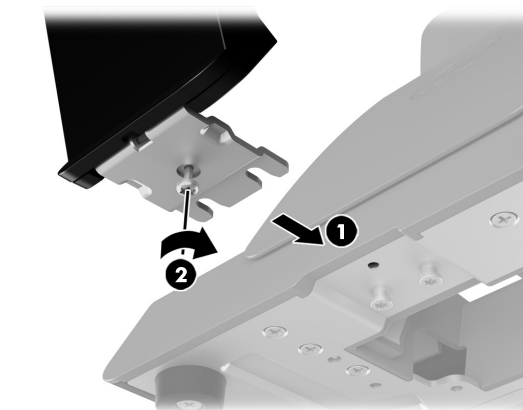
Rimuovere il coperchio dal braccio per display CFD tirando indietro prima la parte superiore del coperchio ❶ poi la parte inferiore. Allentare la vite che fissa il display CFD alla testa del display ❷, premere le due linguette sui lati del braccio del display CFD ❸, quindi estrarre il display CFD dalla porta USB ❹.



Installazione del display CFD con attacco basso

Installare il display CFD con attacco basso sulla base del supporto RP9.

1. Appoggiare l'RP9 rivolto verso il basso su una superficie piana coperta da un panno pulito e asciutto.
2. Far scorrere la staffa del display CFD sul lato inferiore della base ❶, quindi fissare la staffa mediante la vite ❷.



3. Far passare il cavo del display CFD verso l'alto attraverso il foro centrale nella base e collegarlo a una porta USB sul retro della testa del display.



4. Ricollegare il cavo di alimentazione ed eventuali dispositivi esterni, quindi accendere il computer.

Commenti sulla documentazione

HP si impegna a fornire una documentazione in grado di soddisfare tutte le esigenze. Per contribuire a migliorare la documentazione, inviare qualsiasi suggerimento, commento o errore a doc.feedback@hp.com includendo il titolo e il numero di parte del documento (riportato accanto al codice a barre).