



## Installatie-instructies

# HP RP9-geïntegreerde 7-inch klantendisplays voor montage aan de boven- en onderkant (CFD's)



CFD voor montage op de bovenkant



CFD voor montage op de onderkant

© Copyright 2016 HP Development Company, L.P.

De informatie in dit document kan zonder kennisgeving worden gewijzigd.

Eerste editie: februari 2016

843844-331

## Voordat u begint

1. Sla alle bestanden op, schakel de computer via het besturingssysteem uit en schakel vervolgens alle externe apparaten uit.
2. Haal de stekker van het netsnoer uit het stopcontact en ontkoppel eventuele externe apparaten.

**WAARSCHUWING!** Haal de stekker van het netsnoer uit het stopcontact voordat u dit product installeert, om risico op ernstig letsel of schade aan de computer te voorkomen. Als u dit niet doet, kunt u mogelijk een elektrische schok krijgen.

**WAARSCHUWING!** Laat het interne systeem afkoelen voordat u het aanraakt, om het risico op brandwonden te voorkomen.

**LET OP:** Statische elektriciteit kan de elektronische onderdelen van de computer of eventuele apparatuur beschadigen. Zorg ervoor dat u vrij bent van statische elektriciteit voordat u deze procedure uitvoert. Raak hiervoor kort een goed geaard metaal voorwerp aan.

**OPMERKING:** Raadpleeg voor informatie over voorschriften en veiligheid het document *Kennisgevingen voor product* dat met uw product is meegeleverd.

## Productondersteuning

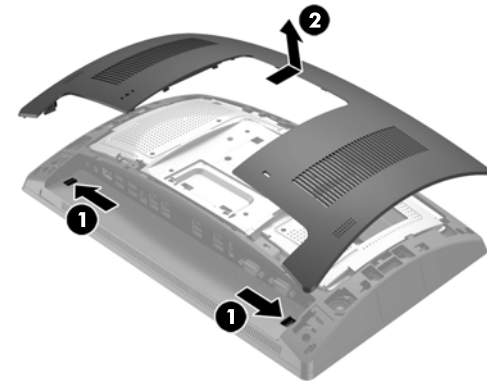
Voor online technische ondersteuningsinformatie, zelfhulpmiddelen, online ondersteuning, forums van IT-experts, een kennisbank van een groot aantal leveranciers en hulpprogramma's voor systeembewaking en diagnostiek gaat u naar: [www.hp.com/support](http://www.hp.com/support).

**OPMERKING:** Als u hulp nodig hebt bij het voorbereiden van uw computermodel op deze installatie kunt u de bij de computer geleverde documentatie raadplegen. U kunt de handleiding voor uw model ook vinden op [www.hp.com/support](http://www.hp.com/support).

## Installatie van het CFD voor montage op de bovenkant

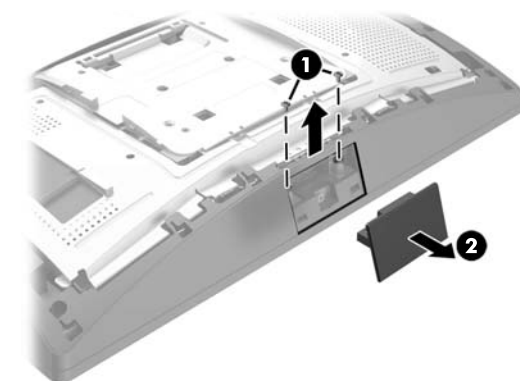
U moet het CFD voor montage op de bovenkant installeren in de USB-poort op de bovenkant van de RP9-beeldschermkop. Voordat u het CFD installeert, moet u het achterpaneel en het poortafdekplaatje aan de bovenkant verwijderen.

1. Druk de twee vergrendelingen op het achterpaneel van de beeldschermkop naar buiten ❶. Schuif het achterpaneel omhoog en til het van de beeldschermkop af ❷.

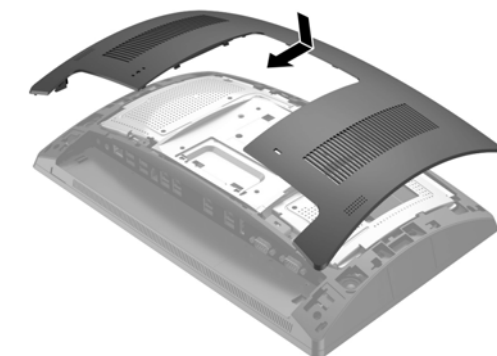


2. Verwijder de twee schroeven van het poortafdekplaatje aan de bovenkant ❶ en trek vervolgens het paneel van de beeldschermkop ❷.

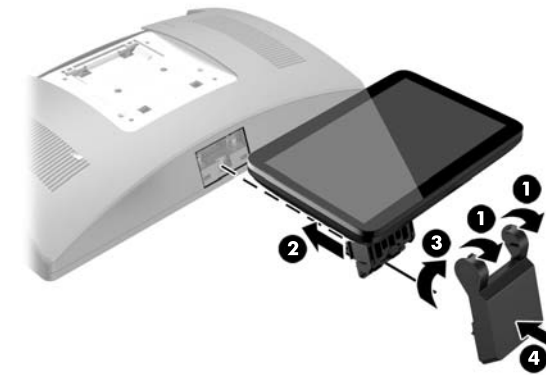
**OPMERKING:** U moet mogelijk voorzichtig het poortafdekplaatje van binnenuit loswrikken met een platte schroevendraaier.



3. Lijn de lipjes op het achterpaneel van de beeldschermkop uit met de uitsparingen op de beeldschermkop. Plaats het paneel op de beeldschermkop en schuif het paneel vervolgens omlaag tot het vastklikt.



4. Verwijder het afdekplaatje van de CFD-arm door eerst de bovenkant ❶ en vervolgens de onderkant van het afdekplaatje weg te trekken. Plaats de USB-connector van het CFD in de USB-poort ❷ en zet vervolgens het CFD vast met de meegeleverde schroef ❸. Plaats het afdekplaatje ❹ weer terug op de arm door eerst de bovenkant en daarna de onderkant op de arm te drukken.



5. Sluit het netsnoer en eventuele externe apparatuur opnieuw aan en zet vervolgens de computer aan.

## Het CFD voor montage op de bovenkant verwijderen

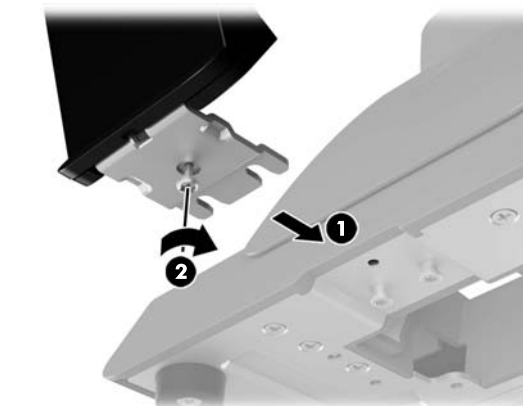
Verwijder het afdekplaatje van de CFD-arm door eerst de bovenkant ❶ en vervolgens de onderkant van het afdekplaatje weg te trekken. Schroef de schroef waarmee het CFD op de beeldschermkop is bevestigd, los ❷, druk de twee lipjes op de buitenkant van de CFD-arm in ❸ en schuif vervolgens het CFD uit de USB-poort ❹.



## Installatie van het CFD voor montage op de onderkant

Het CFD voor montage op de onderkant moet geïnstalleerd worden op de voet van de RP9-standaard.

1. Leg de RP9 met de voorkant naar onderen op een effen oppervlak dat bedekt is met een zachte, schone doek.
2. Schuif de CFD-beugel op de onderkant van de voet ❶ en zet de beugel met de schroef vast ❷.



3. Geleid de CFD-kabel omhoog door het middelste gat van de voet en sluit hem aan op een USB-poort op de achterkant van de beeldschermkop.



4. Sluit het netsnoer en eventuele externe apparatuur opnieuw aan en zet vervolgens de computer aan.

## Documentatie-feedback

HP richt zich op het leveren van documenten die aan uw behoeften voldoen. Om ons te helpen bij het verbeteren van de documentatie verzoeken we u om alle suggesties, opmerkingen of fouten te sturen naar [doc.feedback@hp.com](mailto:doc.feedback@hp.com). Geef ook de naam van het document en het artikelnummer (in de buurt van de barcode) op bij het indienen van uw feedback.