



## Asennusohjeet

# HP RP9 integroidut 7-tuumaiset päälle ja pohjaan asennettavat asiakasnäytöt (CFD:t)



Päälle asennettava  
asiakasnäyttö



Pohjaan asennettava  
asiakasnäyttö

© Copyright 2016 HP Development Company, L.P.  
Näiden ohjeiden tiedot voivat muuttua ilmoituksetta.

Ensimmäinen painos: helmikuu 2016

843844-351

## Ennen aloittamista

1. Tallenna kaikki tiedostot ja sulje tietokone käyttöjärjestelmän komennolla ja sammuta sitten kaikki ulkoiset laitteet.
2. Irrota virtajohto pistorasiasta ja irrota kaikki ulkoiset laitteet.

**VAARA!** Vältä vakavat vammat tai tietokonevahingot varmistamalla, että virtajohto on irrotettu pistorasiasta ennen tuotteen asentamista. Jos et toimi näin, voit altistua sähköiskun vaaralle.

**VAARA!** Anna sisäisen järjestelmän jäähtyä ennen koskettamista, jotta vältät kuumien pintojen aiheuttamat vammat.

**VAROITUS:** Staattinen sähkö voi vahingoittaa tietokoneen tai valinnaisen laitteiston sähköisiä osia. Ennen kuin aloitat tämän vaiheen suorittamisen, kosketa jotakin maadoitettua metalliesinettä varmistaaksesi, ettei sinussa ole staattista sähköä.

**HUOMAUTUS:** Katso viranomaisten ilmoituksia ja turvallisuusohjeita koskevia lisätietoja *Tuotetta koskevista ilmoituksista*, jotka on toimitettu tuotteen mukana.

## Tuotetuki

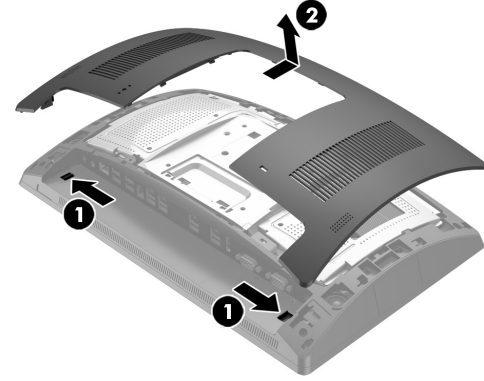
Käytä verkossa teknisen tuen tietoja, itseratkaisutyökaluja, verkkoapua, yhteisöfoorumien tai IT-asiantuntijoiden apua, laajaa monikäyttäjätietämyskantaa sekä tarkkailu- ja vianmääritystyökaluja vierailamalla osoitteessa [www.hp.com/support](http://www.hp.com/support).

**HUOMAUTUS:** Jos tarvitset apua tietokoneen valmistelemissä asennusta varten, katso mallisi ohje tietokoneesi asiakirjoista tai sivustolta [www.hp.com/support](http://www.hp.com/support).

## Päälle asennettavan asiakasnäytön asentaminen

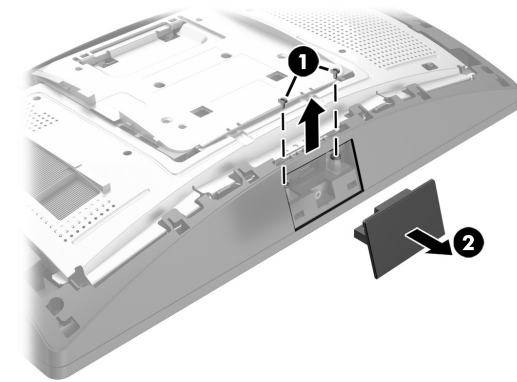
Asenna päälle asennettava asiakasnäyttö RP9-näyttöpään ylemmän USB-porttiin. Poista näyttöpään takakansi ja yläportin suojuksen ennen päälle asennettavan asiakasnäytön asentamista.

1. Paina näyttöpään takakannen kahta salpaa ulospäin ①. Liu'uta takakantta ylöspäin ja nosta se sitten irti näyttöpästä ②.

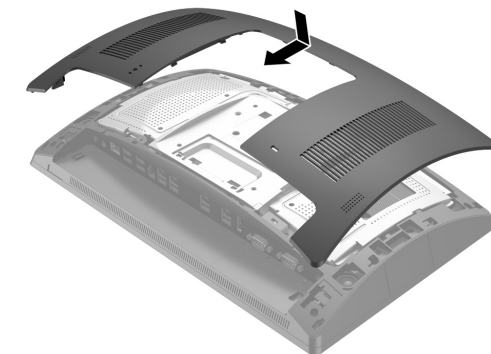


2. Irrota kaksi ruuvia, jotka pitävät paikoillaan yläporttisuojusta ① ja vedä sitten porttisuojus irti näyttöpästä ②.

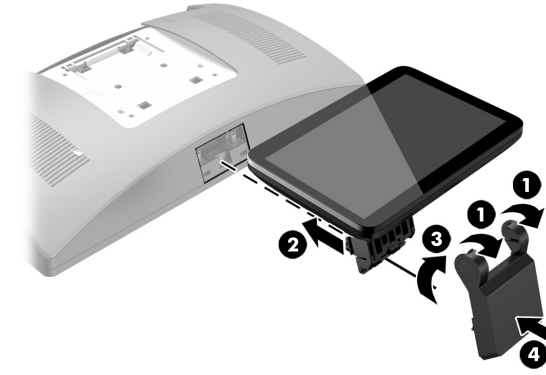
**HUOMAUTUS:** Voi olla tarpeellista irrottaa porttisuojusta varovasti ruuvireikien sisäpuolelta tasapäruuvitalalla.



3. Kohdista näyttöpään takakannen kielekkeet näyttöpään aukkoihin. Aseta kansi näyttöpäälle, ja liu'uta kantta sitten alas niin, että se napsahtaa paikalleen.



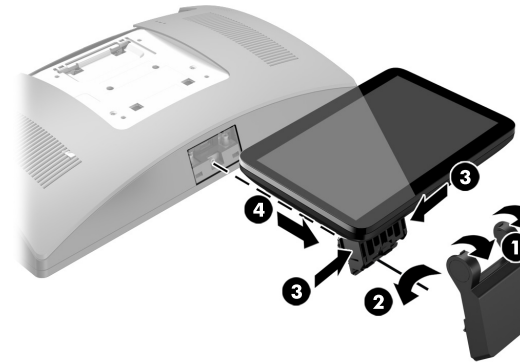
4. Poista suojuksen asiakasnäytön varresta vetämällä taaksepäin suojuksen yläreunaa ① ja sitten suojuksen alareunaa. Aseta asiakasnäytön USB-liitin USB-porttiin ② ja kiinnitä sitten asiakasnäyttö mukana toimitetulla ruuvilla ③. Kiinnitä varren suojuksen ④ takaisin paikalleen napsauttamalla ensin kannen yläosa kiinni varteen ja sen jälkeen alaosa.



5. Kytke virtajohto ja ulkoiset laitteet ja käynnistä tietokone.

## Päälle asennettavan asiakasnäytön irrottaminen

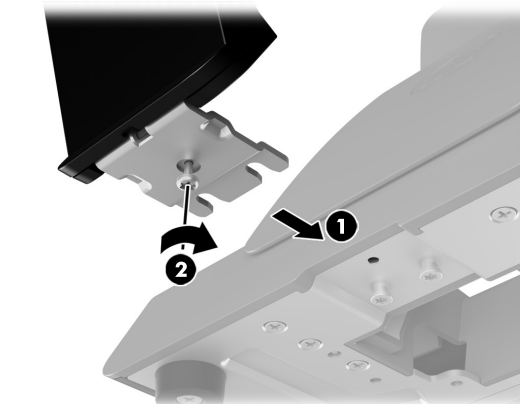
Irrota suojuksen asiakasnäytön varresta vetämällä taaksepäin suojuksen yläreunaa ① ja sitten suojuksen alareunaa. Löysää ruuvia, joka kiinnittää asiakasnäytön näyttöpäähän ②, paina asiakasnäytön varren sivuilla olevaa kahta salpaa ③, ja liu'uta sitten asiakasnäyttö ulos USB-portista ④.



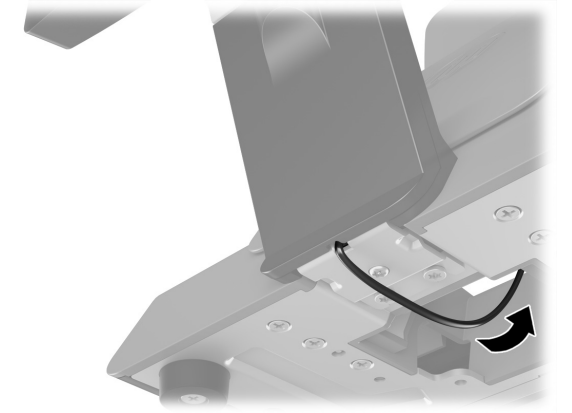
## Pohjaan kiinnitettävän asiakasnäytön asentaminen

Pohjaan kiinnitettävä asiakasnäyttö pitää asentaa RP9-jalustan pohjaan.

1. Aseta RP9 näyttöpaneeli alaspäin tasaiselle pinnalle, joka on peitetty pehmeällä, puhtaalla liinalla.
2. Liu'uta asiakasnäytön kiinnike jalakaosan alapuolelle ① ja kiinnitä sitten kiinnike ruuvilla ②.



3. Vie asiakasnäytön kaapeli jalakaosan keskireiän kautta, ja liitä se näyttöpään takana olevaan USB-porttiin.



4. Kytke virtajohto ja ulkoiset laitteet ja käynnistä tietokone.

## Palaute ohjeista

HP on sitoutunut tarjoamaan tarpeitasi vastaavia ohjeita. Voit auttaa meitä parantamaan ohjeitamme lähettämällä ehdotuksiasi, kommenttejesi tai tietoja virheistä osoitteeseen [doc.feedback@hp.com](mailto:doc.feedback@hp.com). Muista liittää palautteeseesi oppaan nimi ja osanumero (sijaitsee viivakoodin lähellä).