



설치 지침

HP RP9 7인치 크기 통합 상단 장착 및 하단 장착 고객 대면 디스플레이(CFD)



상단 장착형 CFD



하단 장착형 CFD

© Copyright 2016 HP Development Company, L.P.
본 설명서의 내용은 사전 통지 없이 변경될 수 있습니다.

초판: 2016년 2월
843844-AD1

시작하기 전에

- 모든 파일을 저장한 후 운영 체제의 종료 기능을 이용해서 컴퓨터를 올바르게 종료한 후 모든 외부 장치의 전원을 끕니다.
- 전기 콘센트에서 전원 코드를 뽑고 외부 장치를 모두 분리합니다.

⚠ 경고! 심각한 부상 또는 시스템 손상의 위험을 방지하려면 본 제품을 설치하기 전에 벽면의 AC 콘센트에서 AC 전원 코드를 뽑아야 합니다. 이렇게 하지 않으면 감전의 위험에 노출될 수 있습니다.

⚠ 경고! 뜨거운 표면으로 인한 인명 상해의 위험을 줄이려면 내부 시스템 부품은 만지기 전에 냉각시키십시오.

△ 주의: 정전기는 컴퓨터나 선택 장비의 전자 부품을 손상시킬 수 있습니다. 이 과정을 시작하기 전에 접지된 금속 물질에 잠깐 손을 대어 몸에 있는 정전기를 없애야 합니다.

📖 참고: 규정 및 안전 고지 사항은 제품에 포함된 *제품 고지 사항*을 참조하십시오.

제품 지원

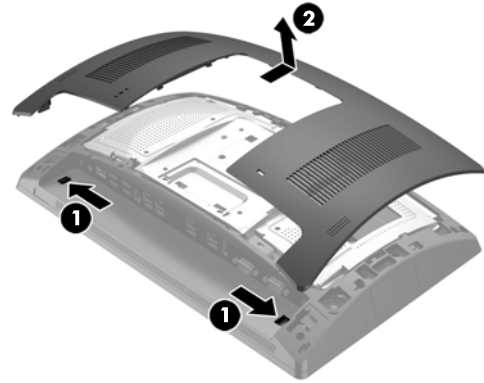
기술 지원 정보, 자가 진단 도구, 온라인 지원, 커뮤니티 포럼 또는 IT 전문가, 폭넓은 멀티벤더 기술 자료, 모니터링 및 진단 도구에 온라인으로 액세스하려면 www.hp.com/support 를 참조하십시오.

📖 참고: 해당 컴퓨터 모델에서 설치 준비를 위한 도움이 필요한 경우, 컴퓨터와 함께 제공된 설명서를 참조하거나 www.hp.com/support 를 방문하여 해당 모델의 설명서를 찾아보십시오.

상단 장착형 CFD 설치

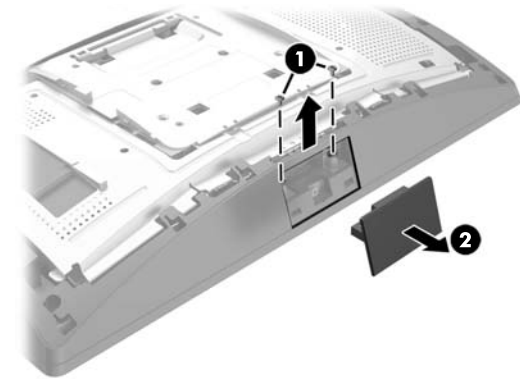
상단 장착형 CFD 는 RP9 디스플레이 헤드에 있는 상단 USB 포트에 설치해야 합니다. CFD 를 설치하기 전에, 디스플레이 헤드 뒷면 덮개와 상단 포트 덮개를 제거해야 합니다.

- 디스플레이 뒷면 덮개에 있는 두 개의 래치를 바깥쪽으로 누릅니다. ❶. 뒷면 덮개를 위쪽으로 밀어서 디스플레이 헤드로부터 들어냅니다. ❷.

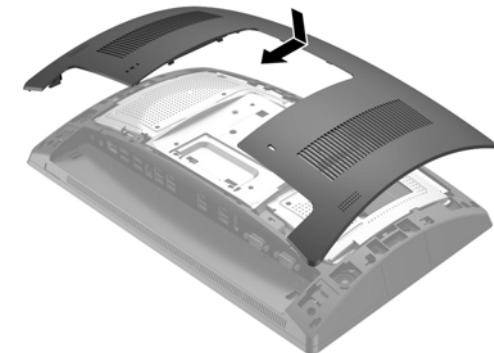


- 상단 포트 덮개를 고정하는 두 개의 나사를 제거한 다음 ❶, 포트 덮개를 디스플레이 헤드에서 잡아 당겨 빼냅니다. ❷.

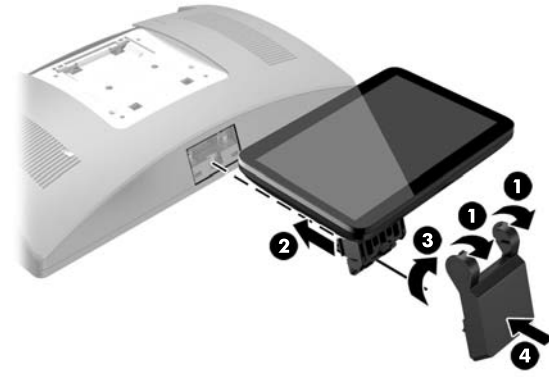
📖 참고: 일자 드라이버를 사용하여 나사 구멍 안쪽에서 포트 커버를 가볍게 풀어내야 할 수도 있습니다.



- 디스플레이 헤드 뒷면 덮개에 있는 탭과 디스플레이 헤드에 있는 슬롯을 맞춥니다. 덮개를 디스플레이 헤드 위에 놓은 다음 덮개를 아래로 밀어 제자리에 맞물리도록 합니다.



- 덮개 상단을 뒤로 당긴 다음 ❶ 덮개 하단을 당겨 CFD 앞에서 덮개를 분리합니다. CFD 의 USB 커넥터를 USB 포트에 끼우고 ❷, 함께 제공된 나사로 CFD 를 고정합니다. ❸. 덮개 상단을 안에 끼운 다음 덮개 하단을 끼워 암 덮개를 교체합니다. ❹.



- 전원 코드와 외부 장치를 모두 다시 연결한 다음, 컴퓨터를 켭니다.

상단 장착 CFD 분리

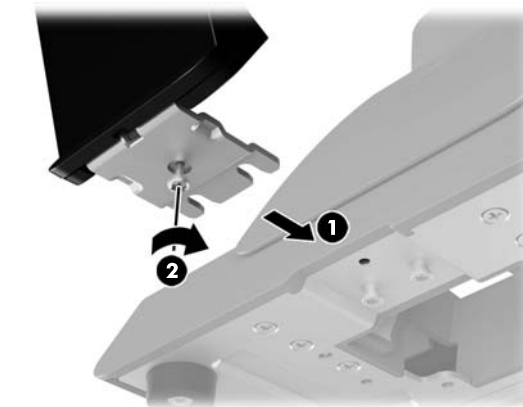
덮개 상단을 뒤로 당긴 다음 ❶ 덮개 하단을 당겨 CFD 앞에서 덮개를 분리합니다. CFD 를 디스플레이 헤드에 고정하는 나사를 풀고 ❷ CFD 암의 양쪽에 있는 두 개의 탭을 누른 다음 ❸ USB 포트에서 CFD 를 밀어 냅니다. ❹.



하단 장착형 CFD 설치

하단 장착형 CFD 는 RP9 스탠드의 받침대에 설치해야 합니다.

- 부드럽고 깨끗한 천으로 덮인 평평한 면 위에 RP9 의 앞면이 아래로 향하도록 올려 놓습니다.
- CFD 브래킷을 받침대의 밑면으로 밀어넣고 ❶, 나사로 브래킷을 조입니다. ❷.



- CFD 케이블을 받침대 중앙의 구멍으로 통과시킨 후 디스플레이 헤드 뒷면의 USB 포트에 연결합니다.



- 전원 코드와 외부 장치를 모두 다시 연결한 다음, 컴퓨터를 켭니다.

설명서에 관한 사용자 의견

HP 는 사용자의 요구를 충족하는 설명서를 제공하기 위해 최선을 다하고 있습니다. 설명서를 개선할 수 있도록 모든 제안, 의견 또는 오류 사항을 doc.feedback@hp.com 으로 보내 주십시오. 피드백 제출 시 문서 제목과 제품 번호 (바코드 옆에 있음) 를 함께 기재해 주십시오.