



# הוראות התקנה צגי לקוח (CFD) V אינץ' משולבים משולבים במערכת הקמעונאית HP RP9 בהרכבה עליונה או בהרכבה תחתונה



הרכבה עליונה של צג הלקוח

הרכבה תחתונה של צג הלקוח

© Copyright 2016 HP Development Company, L.P.  
העודה אלל סיינוישל יופכך נאכ אבומה עדימה.  
מהדורה ראשונה: פברואר 2016

843844-BB1

## לפני שתתחיל

- שמור את כל הקבצים, כבה את המחשב כראוי באמצעות מערכת ההפעלה וכבה את כל ההתקנים החיצוניים.
- נתק את כבל המתח משקע החשמל, ונתק את ההתקנים החיצוניים.

**⚠ אזהרה!** כדי למנוע את הסכנה להתחשמלות ולגרימת בוך לציוד, ודא כי ניתקת את כבל המתח משקע החשמל לפני התקנה של המוצר הזה אם לא תעשה זאת, תהיה חשוף לסכנת התחשמלות.

**⚠ אזהרה!** להפחתת הסיכון לכוויה ממשטחים חמים, הנח לרכיבי המערכת הפנימיים להתקרר לפני שתיגע בהם.

**⚠ זהירות:** חשמל סטטי יכול לגרום לנזק לרכיבים החשמליים של המחשב או של ציוד אופציונלי. לפני שתתחיל בביצוע הליכים אלה, הקפד לפרוק מעצמך חשמל סטטי באמצעות מגע קל בחפץ מתכתי מוארק

**📄 הערה:** לעיון בהודעות תקינה ובטיחות, ראה הודעות מוצר שנכללות במשלוח של המוצר.

## תמיכת מוצרים

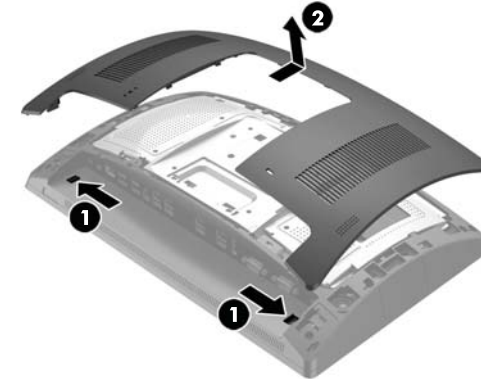
לגישה מקוונת למידע תמיכה טכנית, כלי עזרה עצמית, עזרה מקוונת, פורומי קהילה או מומחי IT, מסדי ידע עתירי ידע של ספקים רבים וכלי ביטור ואבחון, עבור לאתר [www.hp.com/support](http://www.hp.com/support)

**📄 הערה:** אם אתה זקוק לעזרה בהכנת המחשב להתקנה זו, עיין בתיעוד שסופק יחד עם המחשב, או היכנס לאתר [www.hp.com/support](http://www.hp.com/support) על מנת לעיין במדריך למשתמש של הדגם.

## התקנה עליונה של צג הלקוח

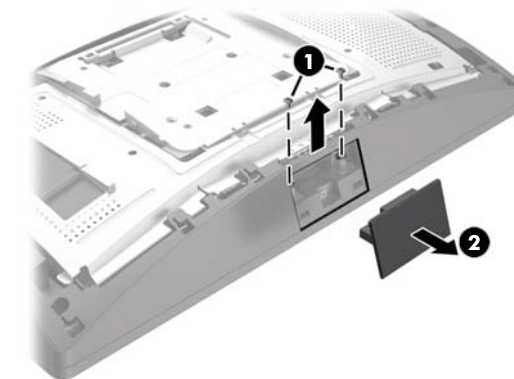
כדי להתקין צג הלקוח בהתקנה עליונה עליך להשתמש בחיבור ה-USB העליון בצג של המערכת הקמעונאית RP9. לפני התקנת צג הלקוח, עליך לפרק את המכסה האחורי של צג המערכת ואת מכסה יציאות החיבור העליון.

1. לחץ על שני התפסים שעל המכסה האחורי של הצג כלפי חוץ.
2. הסט את המכסה האחורי כלפי מעלה, הרם והרחק אותו מהצג.

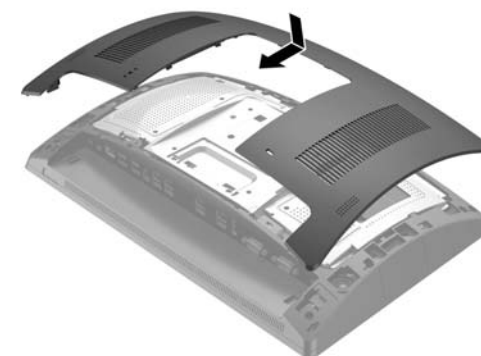


2. הוצא את שני הברגים המחברים את מכסה יציאות החיבור העליון משוך את המכסה והרחק אותו מהצג.

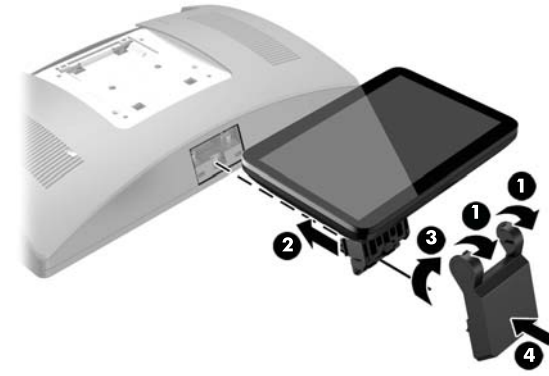
**📄 הערה:** ייתכן שיהיה עליך לשחרר בעדינות במברג שטוח את מכסה היציאות מבפנים דרך הקדחים של הברגים



3. יישר את הלשוניות של המכסה האחורי של הצג עם השקעים בגב הצג. הנח את המכסה האחורי על הצג והסט את המכסה כלפי מטה עד שיינעל במקומו בנקישה.



4. הסר את המכסה מהזרוע של צג הלקוח על-ידי משיכה לאחור של החלק העליון של המכסה 1 ולאחר מכן של החלק התחתון של המכסה הכנס את תקע USB של צג הלקוח לשקע 2 USB ולאחר מכן הדק את צג הלקוח באמצעות הבורג שסופק 3. החזר למקומו את מכסה הזרוע 4 על ידי סגירה בנקישה של החלק העליון של המכסה לזרוע ולאחר מכן של החלק התחתון.



5. חבר מחדש את כבל המתח וכל התקן חיצוני אחר והפעל את המחשב.

## פירוק צג הלקוח בהתקנה עליונה

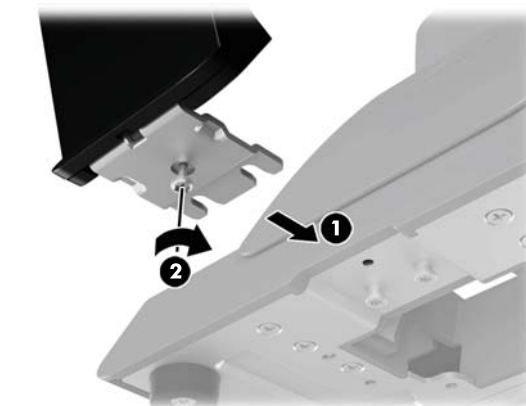
הסר את המכסה מהזרוע של צג הלקוח על-ידי משיכה לאחור של החלק העליון המכסה 1 ולאחר מכן של החלק התחתון של המכסה שחרר את הבורג שמהדק את צג הלקוח לצג 2, לחץ על שתי הלשוניות בשני צדדים של זרוע צג הלקוח 3 והסט את צג הלקוח אל מחוץ לחיבור ה-USB 4.



## התקנת צג הלקוח בהרכבה תחתונה

התקנה של צג הלקוח בהרכבה תחתונה חייבת להיות על בסיס המעמד של המערכת הקמעונאית RP9.

1. הנח את הצג כשפניו כלפי מטה על משטח שטוח המכוסה בבד יבש ונקי.
2. הסט את התושבת של צג הלקוח לתחתית הבסיס 1 והדק את התושבת באמצעות הבורג 2.



3. השחל את הכבל של צג הלקוח למעלה דרך החור במרכז הבסיס וחבר אותו לשקע USB בגב הצג.



4. חבר מחדש את כבל המתח וכל התקן חיצוני אחר והפעל את המחשב.

## משוב על התיעוד

HP מחויבת לספק ללקוחותיה תיעוד מפורט שעונה על צורכיהם. אנו עושים כל שניתן לעשות לשיפור התיעוד, ולשם כך אנו מזמינים אותך לשלוח אלינו הצעות, הערות או הצבעה של שגיאות לכתובת [doc.feedback@hp.com](mailto:doc.feedback@hp.com). במשוב שאתה שולח, אנא ציין את שם המסמך ואת המספר הקטלוגי שלו (מצוין לצד הברקוד).