



Petunjuk Pemasangan

Layar Menghadap Pelanggan (CFD) Pemasangan Atas dan Pemasangan Bawah 7 inci Terintegrasi HP RP9



CFD Pemasangan Atas



CFD Pemasangan Bawah

© Copyright 2016 HP Development Company, L.P.

Informasi yang terdapat dalam dokumen ini dapat berubah tanpa pemberitahuan.

Edisi Pertama: Februari 2016

843844-BW1

Sebelum Anda mulai

1. Simpan semua file dan matikan komputer dengan benar melalui sistem operasi, dan kemudian matikan semua perangkat eksternal yang ada.
2. Lepaskan kabel daya dari stopkontak dan lepaskan perangkat eksternal lainnya.

PERINGATAN! Agar tidak terjadi cedera serius atau kerusakan pada komputer, pastikan kabel daya AC komputer telah dilepas dari stopkontak AC di dinding sebelum menginstal produk ini. Tidak melakukan prosedur ini dapat mengakibatkan Anda terkena sengatan listrik.

PERINGATAN! Untuk mengurangi risiko cedera akibat permukaan panas, biarkan sistem internal menjadi dingin sebelum menyentuhnya.

PERHATIAN: Listrik statis dapat merusak komponen elektronik pada komputer atau pada perangkat opsional. Sebelum memulai prosedur ini, pastikan Anda bebas dari muatan listrik statis dengan cara menyentuh sebentar benda logam yang diarde.

CATATAN: Untuk mengetahui informasi tentang peraturan dan keselamatan, lihat *Pemberitahuan Produk* yang disertakan dengan produk Anda.

Dukungan produk

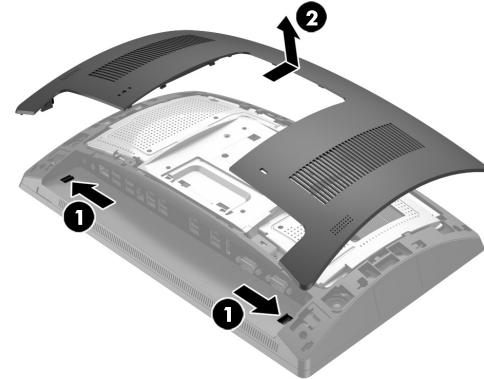
Untuk akses online ke informasi dukungan teknis, alat bantu mengatasi masalah sendiri, bantuan online, forum komunitas atau pakar TI, basis pengetahuan multivendor secara luas, alat bantu pemantauan dan diagnosis, kunjungi www.hp.com/support.

CATATAN: Jika memerlukan bantuan penyiapan untuk model komputer Anda saat pemasangan ini, silakan merujuk ke dokumentasi yang disertakan bersama komputer, atau kunjungi www.hp.com/support untuk menemukan manual model komputer Anda.

Memasang CFD pemasangan atas

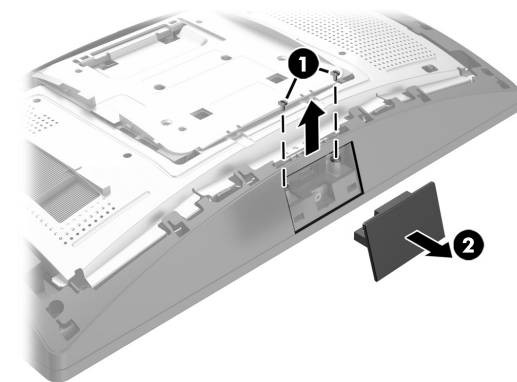
Anda harus memasang CFD pemasangan atas di port USB bagian atas pada kepala monitor RP9. Sebelum memasang CFD, Anda harus melepaskan penutup belakang kepala monitor dan penutup port atas.

1. Tekan ke luar kedua pengait di bagian belakang penutup kepala monitor ❶. Geser penutup belakang ke atas, dan kemudian angkat hingga terlepas dari kepala monitor ❷.

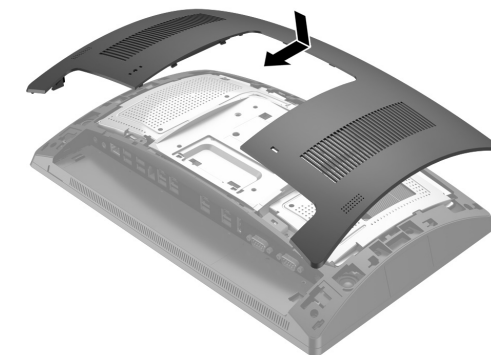


2. Lepaskan kedua sekrup yang mengencangkan penutup port atas ❶, lalu tarik penutup port hingga terlepas dari kepala monitor ❷.

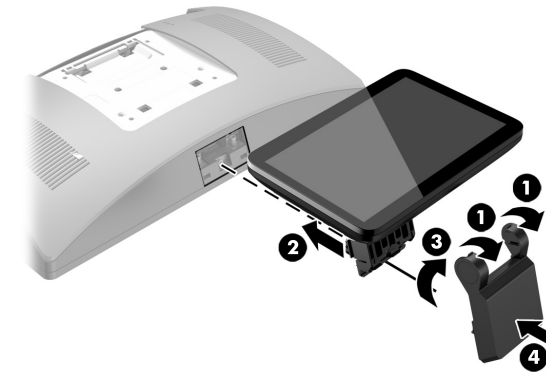
CATATAN: Anda mungkin perlu melonggarkan penutup port dari bagian dalam lubang sekrup menggunakan obeng pipih.



3. Sejajarkan tab pada penutup belakang kepala monitor dengan slot di kepala monitor. Letakkan penutup di kepala monitor, dan kemudian dorong penutup ke bawah hingga terkunci di tempatnya.



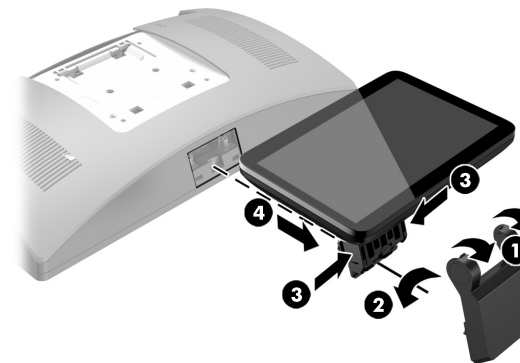
4. Lepaskan penutup dari lengan CFD dengan menarik ke belakang bagian atas penutup ❶ dan kemudian bagian bawah penutup. Masukkan konektor USB di CFD ke port USB ❷, dan kemudian kencangkan CFD dengan sekrup yang tersedia ❸. Pasang penutup lengan ❹ dengan mengunci bagian atas penutup ke bagian lengan dan kemudian bagian bawah penutup.



5. Sambungkan kembali kabel daya dan perangkat eksternal apapun, lalu hidupkan komputer.

Melepaskan CFD pemasangan atas

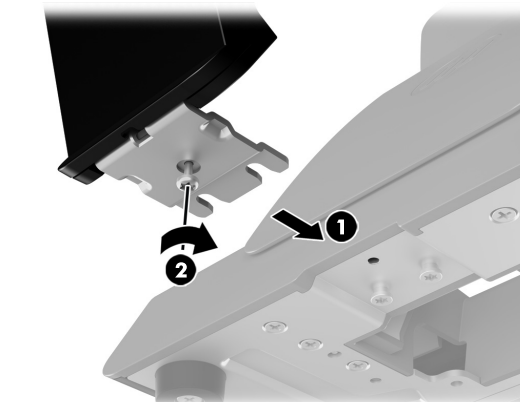
Lepaskan penutup dari lengan CFD dengan menarik ke belakang bagian atas penutup ❶ dan kemudian bagian bawah penutup. Longgarkan sekrup yang menahan CFD ke kepala monitor ❷, dan kemudian tekan kedua tab di sisi lengan CFD ❸, dan geser CFD keluar dari port USB ❹.



Memasang CFD pemasangan bawah

CFD pemasangan bawah harus dipasang di bagian dasar dudukan RP9.

1. Rebahkan RP9 menghadap ke bawah pada permukaan datar yang diberi alas kain yang bersih dan kering.
2. Geser braket CFD ke sisi bawah dudukan ❶, dan kemudian kencangkan braket menggunakan sekrup ❷.



3. Arahkan kabel CFD ke atas melalui lubang tengah di bagian dasar dan sambungkan ke port USB di bagian belakang kepala monitor.



4. Sambungkan kembali kabel daya dan perangkat eksternal apapun, lalu hidupkan komputer.

Umpan balik dokumentasi

HP selalu berkomitmen untuk menyediakan dokumentasi yang memenuhi kebutuhan Anda. Untuk membantu kami memperbaiki dokumentasi, kirimkan saran, komentar, atau kesalahan ke doc.feedback@hp.com. Sertakan judul dokumen dan nomor komponen (yang terletak di dekat barcode) saat mengirimkan umpan balik Anda.