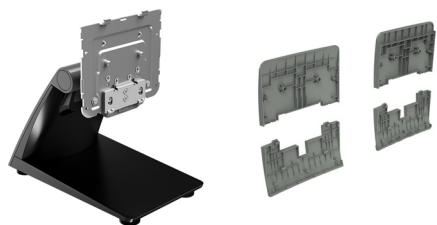




Istruzioni di installazione

Supporto compatto HP RP9



© Copyright 2016 HP Development Company, L.P.
Le informazioni contenute in questo documento sono
soggette a modifiche senza preavviso.

Seconda edizione: febbraio 2016

Prima edizione: febbraio 2016

844016-062

Prima di iniziare

1. Salvare tutti i file e spegnere correttamente il computer tramite il sistema operativo, quindi spegnere tutti gli eventuali dispositivi esterni.
2. Scollegare il cavo di alimentazione dalla presa CA, quindi scollegare tutti i cavi dal retro del computer.

⚠ AVVERTENZA! Per evitare il rischio di lesioni gravi o di danni al sistema, prima di installare questo prodotto, verificare che il cavo di alimentazione sia scollegato dalla presa CA a muro. La mancata esecuzione di questa operazione, potrebbe esporre l'utente al rischio di scosse elettriche.

📄 NOTA: per le normative e gli avvisi sulla sicurezza, fare riferimento all'*Avviso relativo al prodotto* incluso nella confezione.

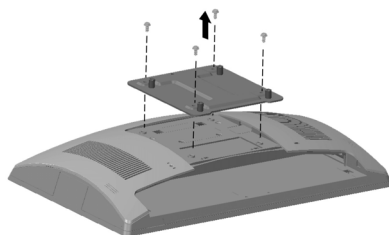
Assistenza tecnica

Per le informazioni di assistenza tecnica, gli strumenti di autorisoluzione dei problemi, l'assistenza online, i forum delle comunità di utenti informatici, un'ampia knowledge base e gli strumenti di monitoraggio e diagnosi, visitare il sito www.hp.com/support.

📄 NOTA: in caso di necessità di aiuto durante la preparazione del modello di computer per questa installazione, consultare la documentazione fornita con il computer oppure visitare la pagina www.hp.com/support per individuare il manuale per il modello in uso.

Rimozione della piastra VESA

Prima di installare il supporto, potrebbe essere necessario rimuovere la piastra VESA dal retro del display RP9. Rimuovere le quattro viti che fissano la piastra VESA, quindi rimuoverla.

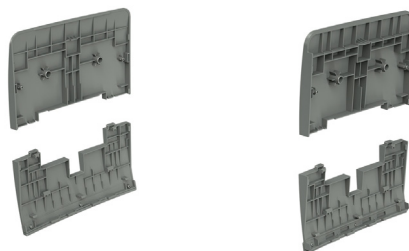


Installazione del coperchio VESA

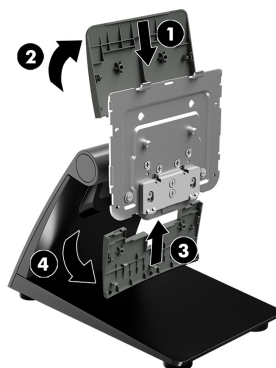
1. Selezionare il coperchio VESA adatto alle dimensioni del modello RP9.

Modello RP9 da 15,6 pollici

Modello RP9 da 18,5 pollici

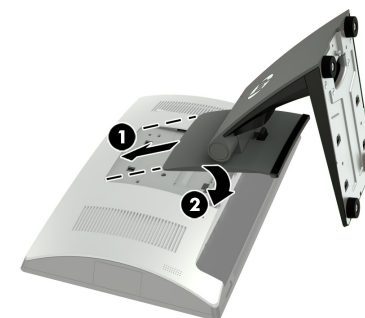


2. Direzionare la sezione superiore del coperchio VESA verso il lato superiore del cardine del supporto ①, quindi premere la sezione sulla staffa di montaggio ②. Direzionare la sezione inferiore del coperchio VESA verso il lato inferiore del cardine del supporto ③, quindi premere la sezione sulla staffa di montaggio ④.



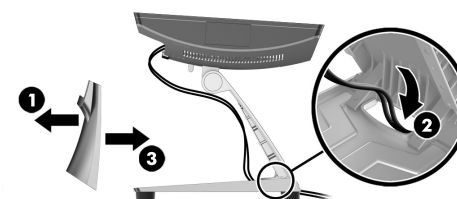
Installazione del supporto

1. Appoggiare l'RP9 rivolto verso il basso su una superficie piana coperta da un panno morbido e pulito.
2. Far scorrere le linguette sulla parte superiore del supporto di montaggio negli alloggiamenti sulla testa del display ①, quindi ruotare la parte inferiore del supporto di montaggio verso il basso sulla testa del display per farlo scattare in posizione ②.



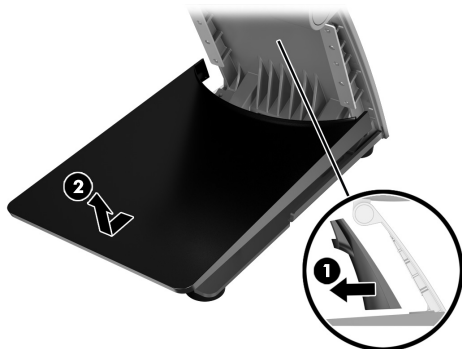
Instradamento dei cavi

1. Collegare i cavi agli appositi connettori sul retro.
2. Rimuovere il coperchio per l'instradamento dei cavi dal collo del supporto ①.
3. Far passare i cavi dai connettori sul pannello posteriore lungo il collo del supporto, quindi attraverso il foro al centro della base ② e infine fuori sul lato inferiore della base.
4. Rimettere in posizione il coperchio per l'instradamento dei cavi sul collo del supporto per coprire i cavi ③.

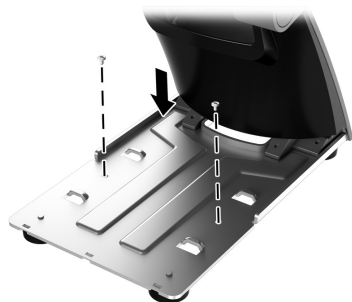


Fissaggio del supporto ad un piano

1. Rimuovere il coperchio dal collo del supporto ❶, quindi far scorrere in avanti il coperchio della base e sollevarlo per rimuoverlo ❷.



2. Fissare il supporto al piano utilizzando i dispositivi di fissaggio appropriati per la superficie in uso (non forniti da HP).

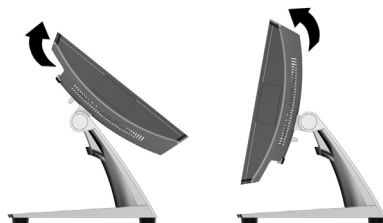


3. Far scorrere il coperchio della base per posizionarlo sulla base del supporto ❶, quindi rimettere in posizione il coperchio del collo sul collo del supporto ❷.



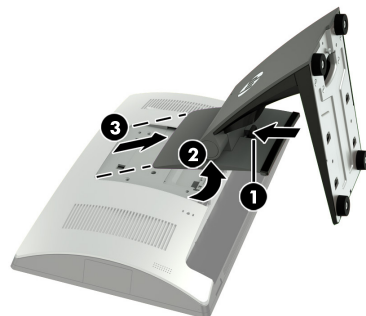
Regolazione del supporto

Regolare la testa del display nella posizione appropriata all'applicazione d'uso. L'angolazione di lavoro consigliata è da - 5 a 80 gradi.



Rimozione del supporto

1. Appoggiare l'RP9 rivolto verso il basso su una superficie piana coperta da un panno morbido e pulito.
2. Spingere verso l'alto la levetta di rilascio sul retro della testa del display ❶, inclinare il supporto all'indietro ❷, quindi sollevarlo dalla testa del display ❸.



Commenti sulla documentazione

HP si impegna a fornire una documentazione in grado di soddisfare tutte le esigenze. Per contribuire a migliorare la documentazione, inviare qualsiasi suggerimento, commento o errore a doc.feedback@hp.com includendo il titolo e il numero di parte del documento (riportato accanto al codice a barre).