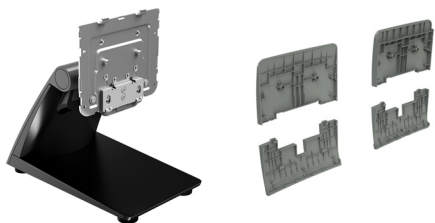




Installationsanvisningar

HP RP9 kompakt stativ



© Copyright 2016 HP Development Company, L.P.
Informationen i detta dokument kan komma att bli inaktuell utan föregående meddelande.

Andra utgåvan: Februari 2016

Första utgåvan: Februari 2016

844016-102

Innan du börjar

1. Spara alla filer och stäng av datorn på rätt sätt via operativsystemet och stäng därefter av eventuella externa enheter.
2. Koppla bort strömkabeln från eluttaget och koppla sedan bort alla kablar från datorns baksida.

⚠ VARNING! Minska risken för allvarliga personskador eller skada på utrustningen genom att dra ut strömkabeln ur eluttaget innan du installerar den här produkten. Det finns risk för elektriska stötar om du inte gör det.

📄 ANMÄRKNING: Myndighets- och säkerhetsinformation finns i de *produktmeddelanden* som medföljer produkten.

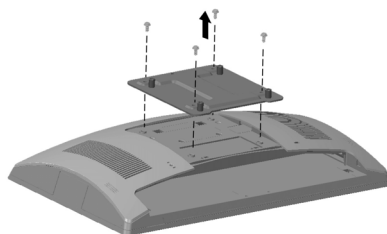
Produktsupport

Du har tillgång online till information om teknisk support, självhjälpsverktyg, online-hjälp, medlemsforum eller IT-experten, bred kunskapsbas från många försäljare, övervaknings- och diagnosverktyg på www.hp.com/support.

📄 ANMÄRKNING: Om du behöver hjälp med att förbereda din datormodell för denna installation, se den dokumentation som kom med datorn eller gå till www.hp.com/support för att hitta handboken för din modell.

Ta bort VESA-fästet

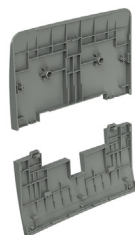
Du kanske måste ta bort VESA-fästet från baksidan av RP9 innan du installerar stället. Avlägsna de fyra skruvarna som fäster VESA-fästet och ta sedan bort fästet.



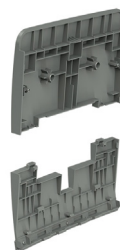
Installera VESA-fästet

1. Välj VESA-fästet för din RP9-modells storlek.

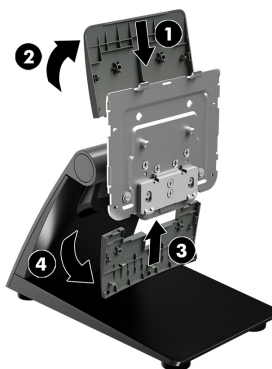
15.6" RP9-modell



18.5" RP9-modell

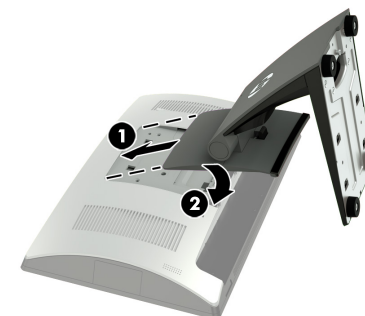


2. Anpassa överdelen på VESA-fästets skydd mot översidan på ställets gångjärn ① och tryck sedan ner delen på monteringsfästet ②. Anpassa nederdelen på VESA-fästets skydd mot undersidan på ställets gångjärn ③ och tryck sedan ner delen på monteringsfästet ④.



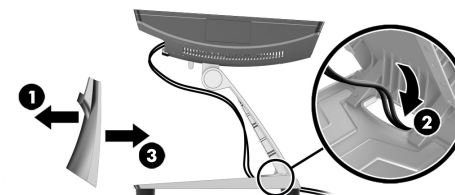
Installera bildskärmsstället

1. Lägg RP9 med framsidan nedåt på en plan yta täckt av en ren, torr duk.
2. Skjut flikarna på översidan av ställets fäste i uttagen på bildskärmens chassi ① och vrid sedan den nedre delen av ställets fäste mot chassit så att det hakar fast ②.



Dra kablar

1. Anslut sladdarna till kontakterna på baksidan av enheten.
2. Ta bort skyddet över kabelrännan på bildskärmsställets hals ①.
3. Dra kablarna från kontakterna på baksidan nedåt längs stativet, genom hålet i mitten av basen ② och sedan ut genom undersidan av basen.
4. Sätt tillbaka skyddet över kabelrännan på bildskärmsställets hals så att kablarna ③ täcks.

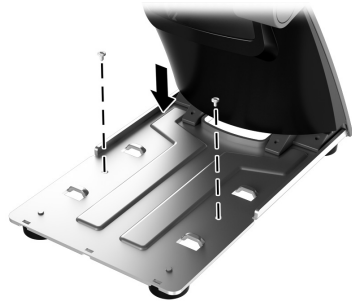


Fästa bildskärmsstället i butiksdiskens överdel

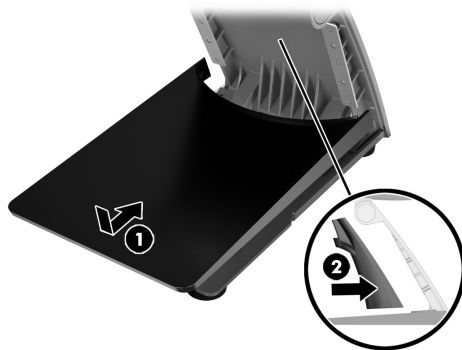
1. Ta bort skyddet över kabelrännan på bildskärmsställets hals ❶, för sedan skyddet över underdelen framåt och lyft bort det från underdelen ❷.



2. Fäst bildskärmsstället i butiksdiskens överdel med hjälp av fästordningar (tillhandahålls ej av HP) som passar diskens yta.

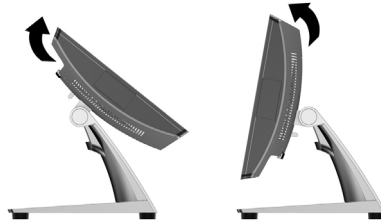


3. Sätt tillbaka skyddet på underdelen på bildskärmsstället ❶ och sätt sedan tillbaka skyddet på kabelrännan på bildskärmsställets hals ❷.



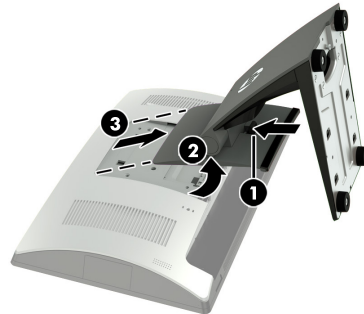
Justera stativet

Justera bildskärmens överdel i önskat läge för din användning. Vinkeln som rekommenderas för arbetet är -5 grader till 80 grader.



Ta bort stativet

1. Lägg RP9 med framsidan nedåt på en plan yta täckt av en ren, torr duk.
2. Tryck upp frigöringsspärren på baksidan av skärmen ❶, luta stativet bakåt ❷ och lyft sedan rakt upp från stativet ❸.



Feedback om dokumentation

HP arbetar ständigt med att förbättra dokumentationen efter användarnas önskemål. Om du har några förslag på förbättringar av dokumentationen ber vi dig att skicka dina kommentarer eller anmärkningar på fel till doc.feedback@hp.com. Uppge dokumentets titel och artikelnummer (som finns nära streckkoden) när du skickar in dina kommentarer.