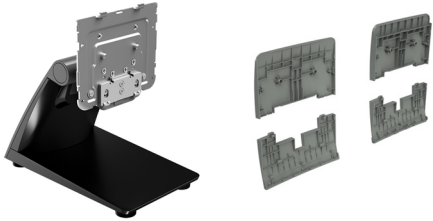




Installatie-instructies

HP RP9 Compacte standaard



© Copyright 2016 HP Development Company, L.P.
De informatie in dit document kan zonder voorafgaande kennisgeving worden gewijzigd.

Tweede editie: februari 2016

Eerste editie: februari 2016

844016-332

Voordat u begint

1. Sla alle bestanden op en sluit de computer af via het besturingssysteem en schakel vervolgens alle externe apparatuur uit.
2. Haal de stekker van het netsnoer uit het stopcontact en koppel alle kabels aan de achterkant van de computer los.

⚠ WAARSCHUWING! Haal de stekker uit het stopcontact voordat u dit product installeert om het risico op ernstig letsel of schade aan het systeem te voorkomen. Anders kunt u zich blootstellen aan het risico op elektrische schokken.

📄 OPMERKING: Raadpleeg voor informatie over voorschriften en veiligheid het document *Kennisgevingen voor product* dat met uw product is meegeleverd.

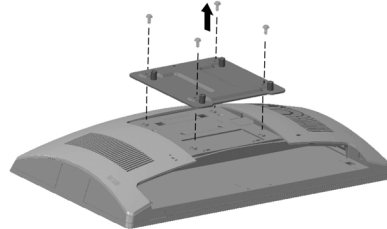
Productondersteuning

Voor online technische ondersteuningsinformatie, zelfhulpmiddelen, online ondersteuning, forums van IT-experts, een kennisbank van een groot aantal leveranciers en hulpprogramma's voor systeembewaking en diagnostiek gaat u naar: www.hp.com/support.

📄 OPMERKING: Als u hulp nodig hebt bij het voorbereiden van uw computermodel op deze installatie, raadpleegt u de documentatie die met deze computer is meegeleverd of gaat u naar www.hp.com/support om de handleiding voor uw model te vinden.

De VESA-plaat verwijderen

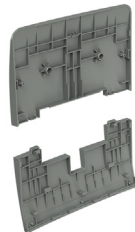
Mogelijk moet u de VESA-plaat aan de achterkant van de RP9 verwijderen voordat u de standaard installeert. Verwijder de vier schroeven waarmee de VESA-plaat is bevestigd en verwijder de plaat.



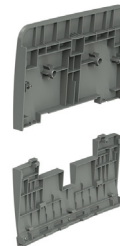
De VESA-afdekking installeren

1. Selecteer de VESA-afdekking voor uw RP9-model.

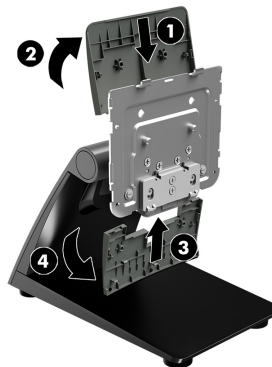
15.6" RP9-model



18.5" RP9-model

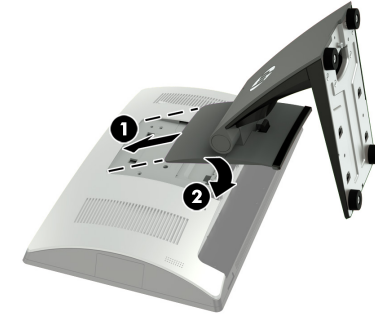


2. Richt het bovenste deel van de VESA-afdekking omhoog naar de bovenkant van het scharnier van de standaard ① en druk vervolgens het onderdeel op de montagebeugel ②. Richt het onderste deel van de VESA-afdekking in de richting van de onderkant van het scharnier van de standaard ③ en druk het deel op de bevestigingsbeugel omlaag ④.



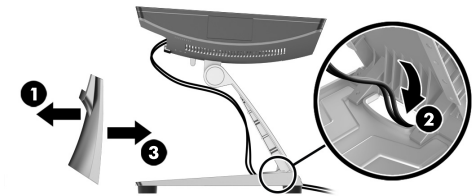
De standaard installeren

1. Leg de RP9 met de voorkant naar onderen op een effen oppervlak dat bedekt is met een zachte, schone doek.
2. Schuif de lipjes aan de bovenkant van de standaardmontage in de sleuven van de beeldschermkop ① en draai de onderkant van de standaardmontage naar beneden totdat deze vastklikt ②.



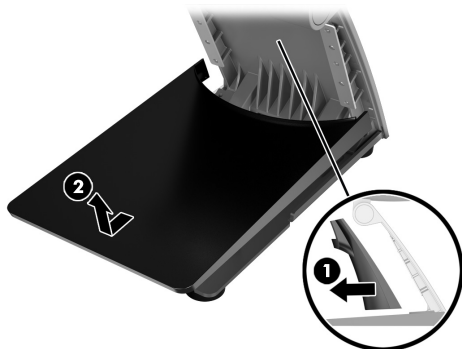
Kabels doorvoeren

1. Sluit de kabels aan op de juiste connectoren op de achterzijde.
2. Verwijder de kabelafdekking uit de hals van de standaard ①.
3. Leid de kabels van de connectoren op het achterpaneel langs de hals van de standaard naar beneden en vervolgens door de opening in het midden van de voet en uit de onderkant van de voet ②.
4. Plaats de kabelafdekking op de hals van de standaard om de kabels te bedekken ③.

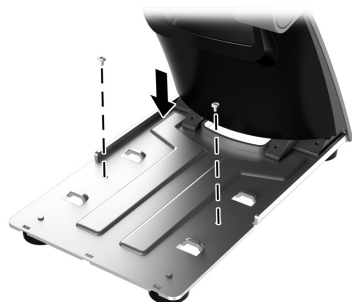


De standaard op een toonbank bevestigen

1. Verwijder de afdekking uit de hals van de standaard ❶, schuif vervolgens de afdekking van de basis naar voren en verwijder deze uit de basis ❷.



2. Bevestig de stand op de toonbank met behulp van de juiste bevestigingsmiddelen (niet door HP meegeleverd) voor het oppervlak.

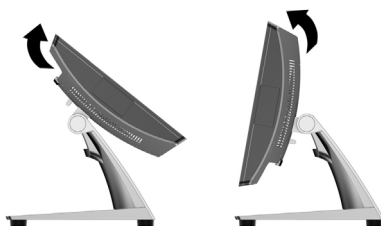


3. Schuif de afdekking van de basis op de basis van de standaard ❶ en plaats vervolgens de afdekking van de hals op de hals van de standaard ❷.



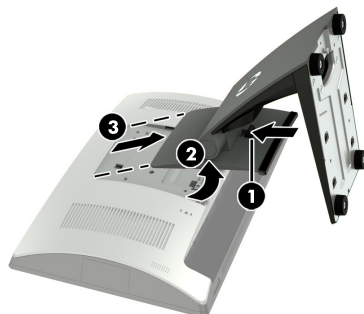
De standaard aanpassen

Zet de beeldschermkop in de gewenste stand. De hoek kan aangepast worden van -5 graden tot 80 graden.



De standaard verwijderen

1. Leg de RP9 met de voorkant naar onderen op een effen oppervlak dat bedekt is met een zachte, schone doek.
2. Druk op de ontgrendeling aan de achterkant van de beeldschermkop ❶, kantel de standaard naar achter ❷ en til de standaard daarna van de beeldschermkop ❸.



Documentatie-feedback

HP richt zich op het leveren van documenten die aan uw behoeften voldoen. Om ons te helpen bij het verbeteren van de documentatie verzoeken we u om alle suggesties, opmerkingen of fouten te sturen naar doc.feedback@hp.com. Geef ook de naam van het document en het artikelnummer (in de buurt van de barcode) op bij het indienen van uw feedback.