

HP PageWide Managed P55250dw

Lea Esto

EN

Installation Guide

[English]

FR

Guide d'installation

[Français]

PT

Guia de instalação

[Português]

ES

Guía de instalación

[Español]

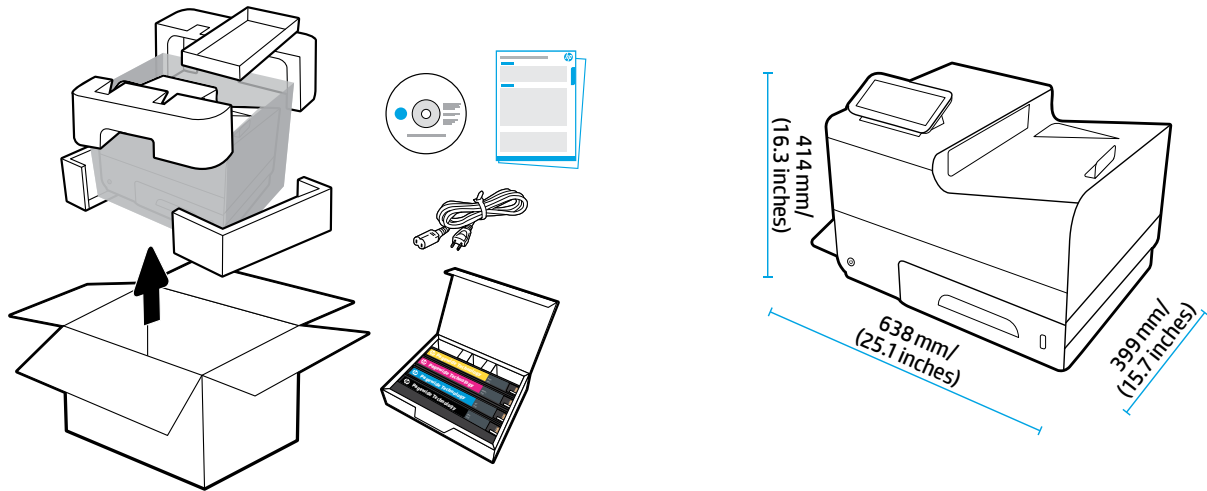
מדריך התקנה

HE

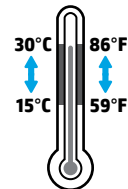
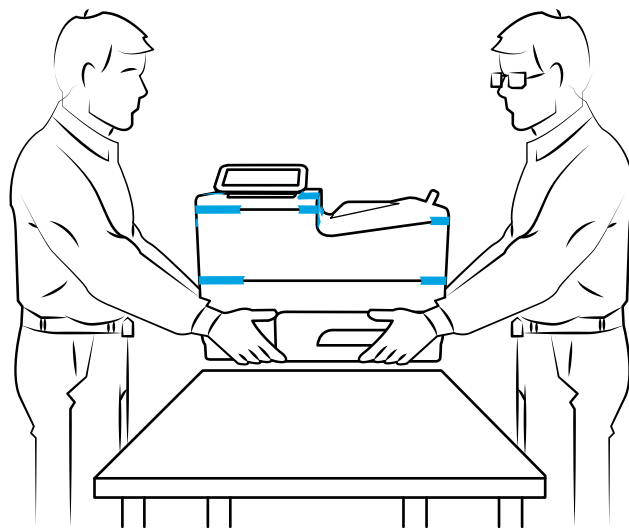
[עברית]



1



2



EN Place printer in sturdy, well-ventilated, dust-free area, away from direct sunlight. Keep printer level to avoid cartridge leakage. Printer and ambient temperature should be 15°-30° C (59°-86° F).

FR Placez votre imprimante sur un endroit solide, correctement ventilé, non exposé à la poussière et non directement exposé aux rayons du soleil. Maintenez votre imprimante à l'horizontal pour éviter toute fuite de cartouche. La température ambiante et la température de l'imprimante doivent être comprises entre 15 et 30° C.

PT Coloque a impressora em uma área livre de poeira, bem ventilada e firme, longe de luz solar direta. Mantenha a impressora nivelada para evitar vazamento do cartucho. A temperatura da impressora e ambiente deve ser 15-30 °C (59-86 °F).

ES Coloque la impresora en una ubicación estable, bien ventilada, libre de polvo y lejos de la luz directa del sol. Mantenga la impresora a nivel para evitar que el cartucho gotee. La temperatura ambiente y de la impresora debe estar entre 15° y 30° C (59°-86° F).

מקום את המדפסת באזור יציב, מאוורר היטב ונטול אבק, הרחק מאור שמש ישיר. ודא שהמדפסת מאוזנת כדי למנוע דליפה מהמחסנית. טמפרטורת המדפסת והסביבה צריכה להיות 15° עד 30° צלזיוס (59° עד 86° פרנהייט).

HE



EN NOTICE: Make sure printer is in final location before you proceed. Transporting or shipping printer after you have removed tape and installed cartridges might damage printer.

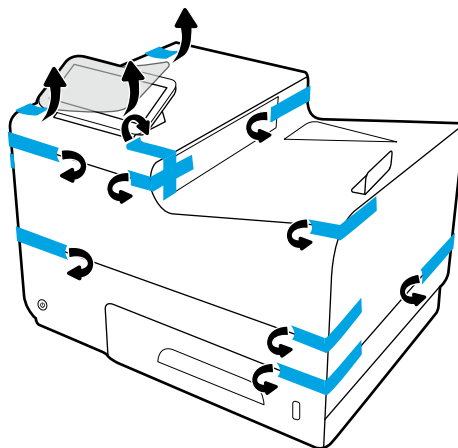
FR REMARQUE : Soyez sûr que votre imprimante est à sa place définitive avant de continuer. La déplacer ou la transporter après avoir retiré la bande et installé les cartouches pourrait l'endommager.

PT AVISO: Verifique se a impressora está em seu local definitivo antes de continuar. O transporte ou a remessa da impressora após você ter removido a fita e instalado os cartuchos poderá danificar a impressora.

ES AVISO: Asegúrese de que la impresora está en su ubicación definitiva antes de continuar. Transportar o enviar la impresora después de retirar la cinta e instalar los cartuchos puede dañarla.

הודעה: לפני שתמשיר, ודא שהמדפסת נמצאת במיקום הסופי. העברה או שליחה של המדפסת לאחר הסרת נייר הדבק והתקנת המחסניות עלולה לגרום בזק למדפסת. HE

3





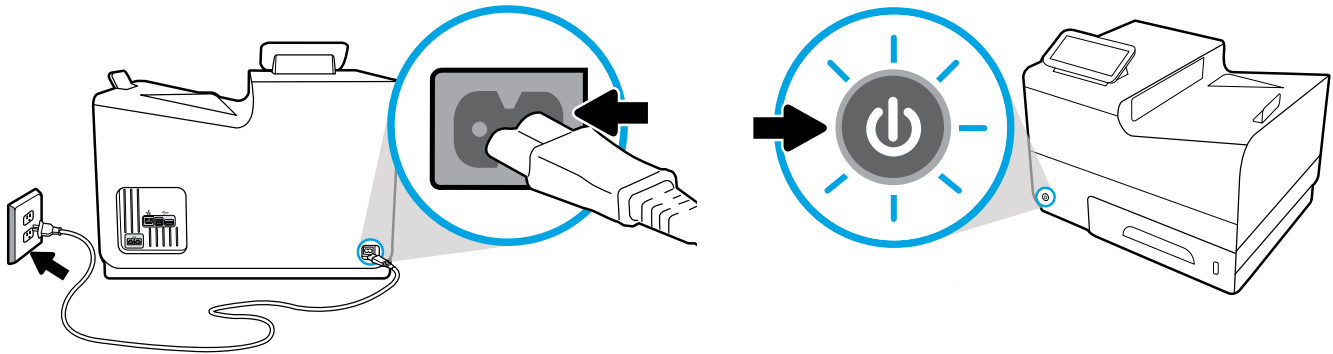
EN Connect Ethernet cable, if you want Ethernet connection to network. **Do not connect USB cable at this time.**

FR Connectez le câble Ethernet si vous souhaitez vous connecter au réseau via Ethernet. **Ne connectez pas le câble USB à ce stade.**

PT Conecte o cabo Ethernet, se quiser uma conexão Ethernet com a rede. **Não conecte o cabo USB neste momento.**

ES Conecte el cable de Ethernet si desea la conexión a la red vía Ethernet. **No conecte el cable USB en este momento.**

חבר כבל אתרנט אם אתה מעוניין בחיבור אתרנט לרשת. **אין לחבר כבל USB בשלב זה.** **HE**



EN Connect power cord to ac outlet. Turn on printer.

! NOTICE: Power source should match voltage rating on printer label, either 100-240 Vac or 200-240 Vac and 50/60 Hz. Only use power cord that came with printer.

FR Branchez le cordon d'alimentation à la prise secteur. Mettez l'imprimante sous tension.

! REMARQUE : La source d'alimentation doit être conforme à la tension nominale indiquée sur l'étiquette de l'imprimante (100-240 V c.a. ou 200-240 V c.a., et 50/60 Hz). N'utilisez pas d'autre cordon d'alimentation que celui livré avec l'imprimante.

PT Conecte o cabo de alimentação à tomada. Ligue a impressora.

! AVISO: A fonte de alimentação deverá corresponder à tensão nominal na etiqueta da impressora, 100-240 Vca ou 200-240 Vca e 50/60 Hz. Use somente o cabo de alimentação que veio com a impressora.

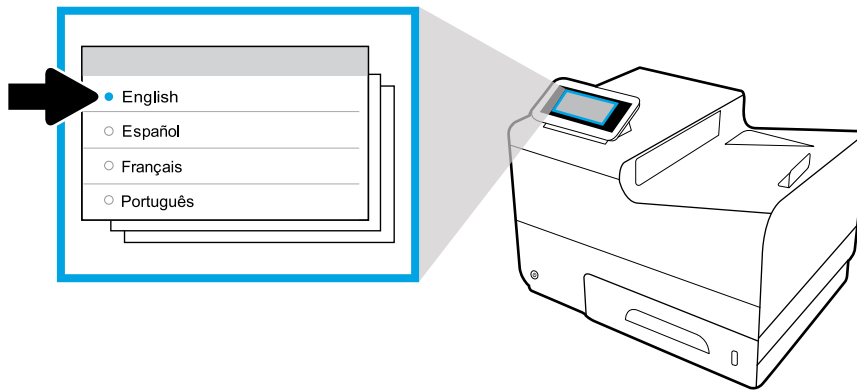
ES Conecte el cable de alimentación a la toma eléctrica de CA. Encienda la impresora.

! AVISO: La fuente de administración debe coincidir con la tensión nominal de la etiqueta de la impresora, bien 100-240 V CA o 200-240 V CA y 50/60 Hz. Utilice solo el cable de alimentación suministrado con la impresora.

חבר את כבל המתח לשקע AC. הפעל את המדפסת.

HE

! הודעה: מקור המתח צריך להתאים לדירוג המתח בתווית שעל המדפסת, 100-240 וולט AC או 200-240 וולט AC ו-50/60 הרץ. השתמש בכבל המתח שצורף למדפסת בלבד.



EN Select language on display, then follow onscreen instructions.

FR Choisissez votre langue à l'affichage, puis suivez les instructions figurant à l'écran.

PT Selecione o idioma no visor e siga as instruções apresentadas na tela.

ES Seleccione el idioma en la pantalla, luego siga las instrucciones en la misma.

HE בחר שפה לתצוגה, ולאחר מכן פעל בהתאם להוראות שעל-גבי המסך.



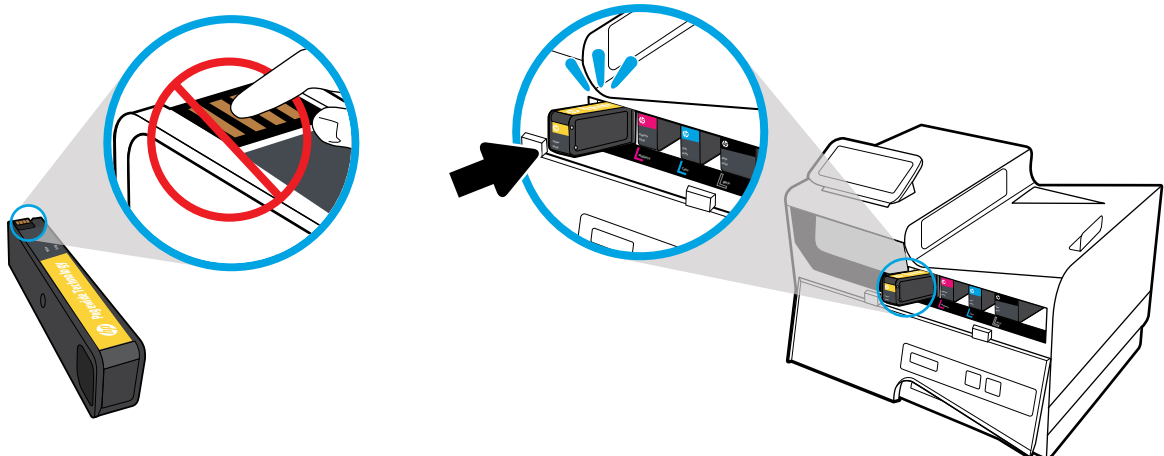
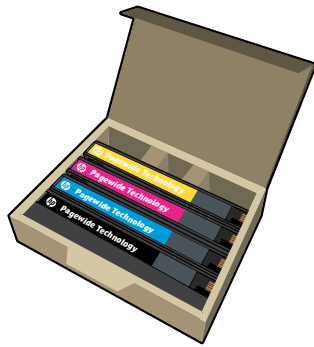
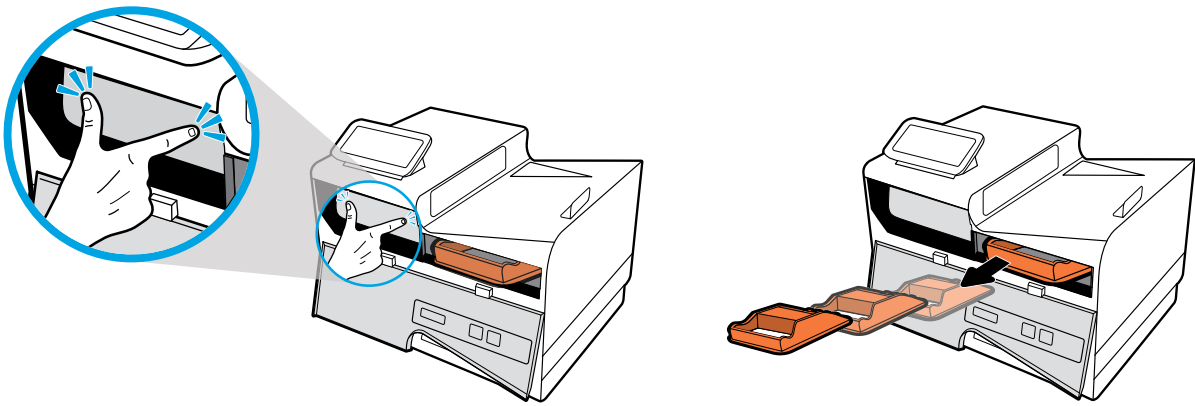
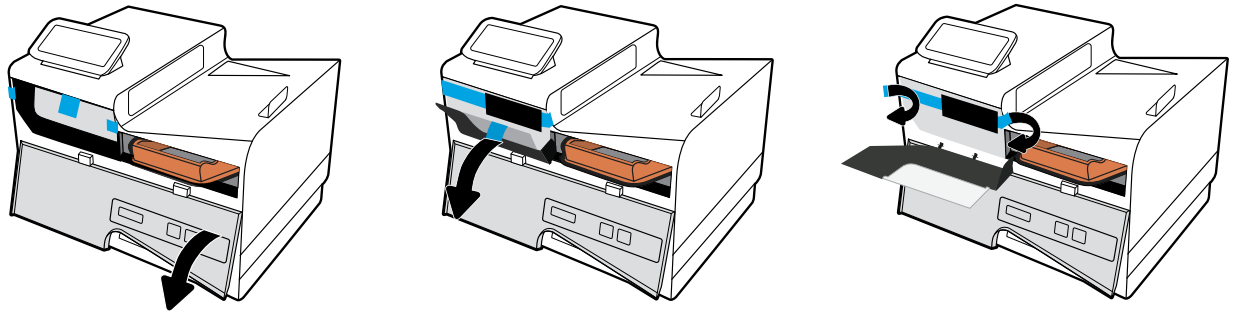
EN **IMPORTANT:** Cartridges take about 20 minutes to initialize after insertion. Initialization ensures the best print quality, speed, and reliability.

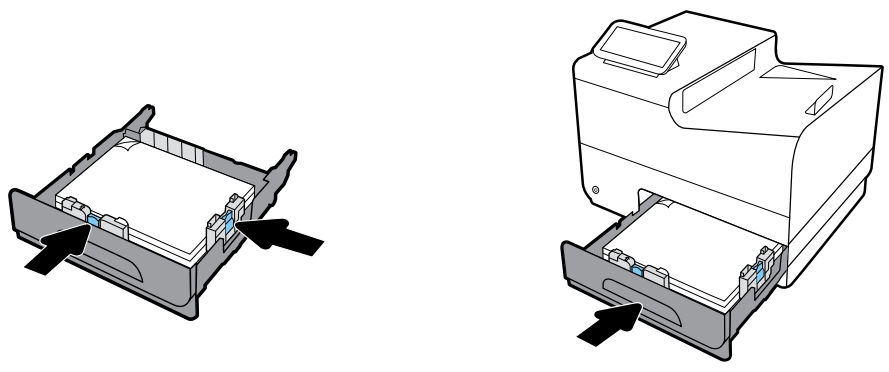
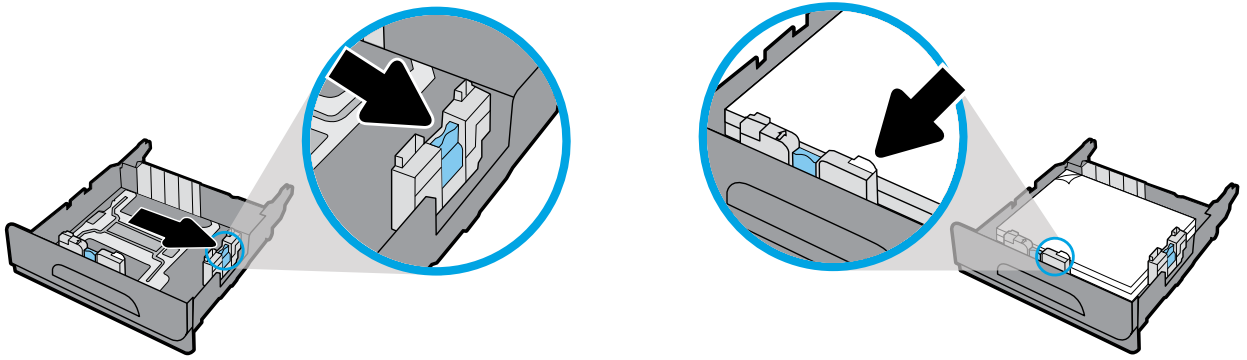
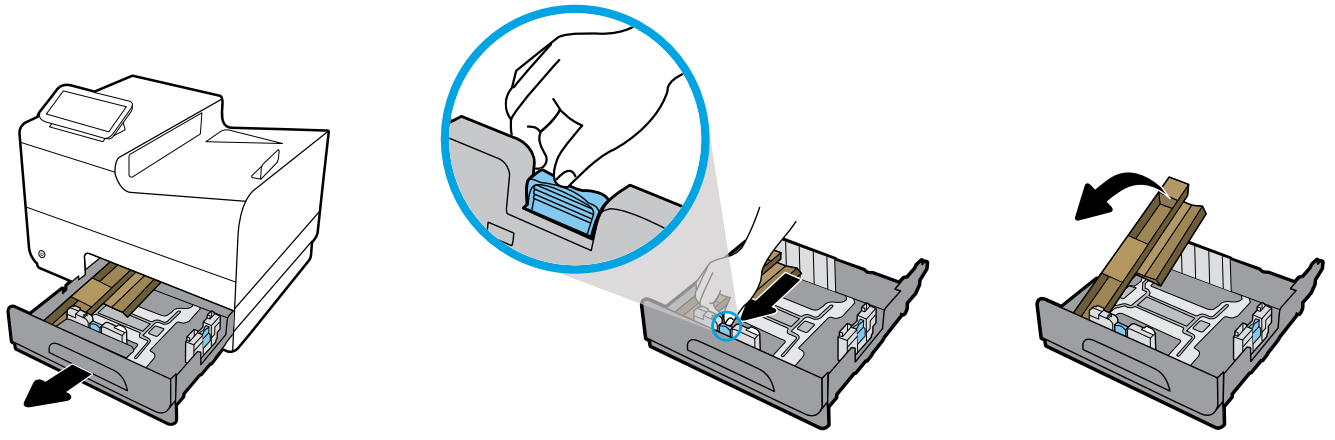
FR **IMPORTANT :** Les cartouches mettent environ 20 minutes à être initialisées après leur insertion. L'initialisation garantit les meilleurs niveaux de qualité, de vitesse et de fiabilité d'impression.

PT **IMPORTANTE:** Os cartuchos levam cerca de 20 minutos para inicializar após a inserção. A inicialização garante a melhor qualidade de impressão, velocidade e confiabilidade.

ES **IMPORTANTE:** Los cartuchos necesitarán unos 20 minutos para inicializarse después de su inserción. La inicialización garantiza la mejor calidad de impresión, velocidad y fiabilidad.

HE **חשוב:** אתחול המחסניות עשוי להימשך עד 20 דקות לאחר הכנסתן. האתחול מבטיח שתיהנה מאיכות ההדפסה, מהמהירות ומהמהימנות הטובות ביותר.








EN Install software

Self-Managed setup?

Visit 123.hp.com/pagewide to download and install HP printer software.

 Windows users can also install HP printer software from the CD.


IT Managed setup?

Visit hp.com/go/upd to download and install HP Universal Print Driver.

ES Instalación del software

¿Configuración autoadministrada?

Visite 123.hp.com/pagewide para descargar e instalar el software de la impresora HP.

 Los usuarios de Windows también pueden instalar el software de la impresora HP desde el CD.

¿Configuración de TI administrada?

Visite hp.com/go/upd para descargar e instalar HP Universal Print Driver.

FR Installation du logiciel

Configuration autogérée ?

Rendez-vous sur 123.hp.com/pagewide pour télécharger et installer le logiciel de votre imprimante HP.

 Les utilisateurs de Windows peuvent aussi utiliser le CD pour installer le logiciel de leur imprimante HP.


Configuration gérée informatiquement ?

Rendez-vous sur hp.com/go/upd pour télécharger et installer HP Universal Print Driver.

PT Instale o software

Configuração autogerenciada?

Visite 123.hp.com/pagewide para baixar e instalar o software da impressora HP.

 Os usuários do Windows podem também instalar o software da impressora HP pelo CD.

Configuração gerenciada pela TI?

Visite hp.com/go/upd para baixar e instalar o HP Universal Print Driver.

התקן את התוכנה

הגדרה בניהול עצמי?

בקרו בכתובת 123.hp.com/pagewide כדי להוריד ולהתקין את תוכנת המדפסת של HP.

משתמשי Windows יכולים גם להתקין את תוכנת המדפסת של HP מהתקליטור. 

הגדרה בניהול IT?

בקרו בכתובת hp.com/go/upd כדי להוריד ולהתקין את HP Universal Print Driver.

EN Find more information

Help: Visit www.hp.com/go/support to get user guides, troubleshooting help, and product support. If you selected the Self-Managed printer environment when you set up, and then installed the recommended software solution, electronic Help will be installed on your computer. To access:

- Windows® 10: Click **Start**, select **All apps**, select **HP**, and then select the printer name.
- Windows 8.1: Click the down arrow in lower left corner of the **Start** screen, select the printer name, click **Help**.
- Windows 8: On the **Start** screen, right-click an empty area on the screen, click **All Apps** on the app bar, click the icon with the printer's name, and then click **Help**.
- Windows 7, Windows Vista®, and Windows XP: Click **Start**, select **All Programs**, select **HP**, and then select the printer name.
- OS X, Yosemite: Click **Help>Mac Help**. In the Help Viewer enter the printer name in the search field and press Enter.

- OS X, Mavericks: Click **Help>Help Center**. In the Help Viewer window, click **Help for all your apps**, and then click the Help for your printer.

ReadMe: Contains HP support information, operating system requirements, and recent printer updates. The ReadMe also contains environmental and regulatory information, including the European Union Regulatory Notice and compliance statements. **CE**

To access from Windows: Insert the HP software CD in your computer, and then browse to the `readme.chm` file. Double-click `readme.chm` to open, and then select the **ReadMe** in your language.

On the Web: Additional help and information at www.hp.com/go/support. Declaration of Conformity at www.hp.eu/certificates. Cartridge usage at www.hp.com/go/inkusage.

Notice: Nothing herein should be construed as constituting an additional warranty. HP shall not be liable for technical or editorial errors or omissions contained herein.

FR Sources d'informations supplémentaires

Aide : Rendez-vous sur www.hp.com/go/support pour accéder aux guides de l'utilisateur, à l'aide sur la résolution des problèmes et au support du produit. Si vous avez sélectionné l'environnement d'imprimante autogéré au moment de la configuration, puis installé la solution logicielle indiquée, une aide électronique sera installée sur votre ordinateur. Pour y accéder :

- Windows® 10 : cliquez sur **Démarrer**, sélectionnez **Toutes les applications**, puis **HP**, et enfin le nom de votre imprimante.
- Windows 8.1 : cliquez sur la flèche vers le bas située dans l'angle inférieur gauche de l'écran **Accueil**, sélectionnez le nom de votre imprimante, puis cliquez sur **Aide**.
- Windows 8 : cliquez avec le bouton droit de la souris sur une zone vide de l'écran **Démarrer**. Dans la barre d'applications, choisissez **Toutes les applications**, puis cliquez sur l'icône portant le nom de l'imprimante et sélectionnez **Aide**.
- Windows 7, Windows Vista® et Windows XP : cliquez sur **Démarrer**, sélectionnez **Tous les programmes**, puis **HP**, et enfin le nom de votre imprimante.
- OS X, Yosemite : cliquez sur **Aide > Aide sur le Mac**. Dans la Visionneuse de l'aide, saisissez le nom de votre imprimante dans le champ de recherche, puis appuyez sur la touche Entrée.

- OS X, Mavericks : cliquez sur **Aide > Centre d'aide**. Dans la fenêtre de la Visionneuse de l'aide, cliquez sur **Aide sur toutes vos applications**, puis sur l'Aide correspondant à votre imprimante.

Fichier LisezMoi : Il contient des informations sur le support HP, la configuration requise de votre système d'exploitation et les mises à jour récentes de votre imprimante. Il contient aussi des mentions légales, des informations environnementales et réglementaires, dont l'avis réglementaire de l'Union européenne et les déclarations de conformité. **CE**

Pour y accéder depuis Windows : insérez le CD du logiciel HP dans votre ordinateur, puis recherchez le fichier appelé `readme.chm`. Double-cliquez sur le fichier `readme.chm` pour ouvrir celui-ci, puis sélectionnez le fichier **Fichier LisezMoi** correspondant à votre langue.

Sur le Web : Aide et informations supplémentaires sur www.hp.com/go/support. Déclaration de conformité sur www.hp.eu/certificates. Utilisation des cartouches sur www.hp.com/go/inkusage.

Remarque : Les informations contenues dans ce document ne constituent pas une garantie complémentaire. HP ne peut pas être tenu pour responsable des erreurs ou omissions contenues dans ce document.

PT Obtenha mais informações

Ajuda: Visite www.hp.com/go/support para obter guias de usuário, ajuda de solução de problemas e suporte para o produto. Caso tenha selecionado o ambiente de impressora autogerenciado na configuração e instalado a solução de software recomendada, a Ajuda eletrônica será instalada no computador. Para acessar:

- Windows® 10: Clique em **Iniciar**, selecione **Todos os aplicativos**, selecione **HP** e selecione o nome da impressora.
- Windows 8.1: Clique na seta para baixo, no canto esquerdo inferior da tela **Iniciar**, selecione o nome da impressora e clique em **Ajuda**.
- Windows 8: Na tela **Iniciar**, clique com o botão direito em uma área vazia, clique em **Todos os Aplicativos** na barra de aplicativos, depois clique no ícone com o nome da impressora e clique em **Ajuda**.
- Windows 7, Windows Vista® e Windows XP: Clique em **Iniciar**, selecione **Todos os Programas**, selecione **HP** e selecione o nome da impressora.
- OS X, Yosemite: Clique em **Ajuda>Ajuda Mac**. No Visualizador de Ajuda, insira o nome da impressora no campo de pesquisa e pressione Enter.

- OS X, Mavericks: Clique em **Ajuda>Central de Ajuda**. Na janela do Visualizador de Ajuda, clique em **Ajuda para todos os seus aplicativos** e clique na Ajuda de sua impressora.

Leiam: Contém informações de suporte da HP, requisitos de sistema operacional e atualizações recentes para a impressora. O Leiam também contém informações ambientais e regulamentares, incluindo o Aviso Regulamentar da União Europeia e declarações de conformidade. **CE**

Para acessar pelo Windows: Insira o CD do software HP no seu computador e navegue até o arquivo `readme.chm`. Clique duas vezes em `readme.chm` para abri-lo e selecione o **Leiam** em seu idioma.

Na Web: Ajuda e informações adicionais em www.hp.com/go/support. Declaração de Conformidade em www.hp.eu/certificates. Uso do cartucho em www.hp.com/go/inkusage.

Aviso: Nada aqui deve ser interpretado como constituição de garantia adicional. A HP não pode ser responsabilizada por erros técnicos ou editoriais nem por omissões contidos neste documento.

Ayuda: Visite www.hp.com/go/support para obtener las guías de usuario, la ayuda para la resolución de problemas y soporte de productos. Si seleccionó el entorno de la impresora autoadministrado cuando la configuró y luego instaló la solución de software recomendada, la Ayuda electrónica se instalará en su equipo. Para acceder a:

- Windows® 10: Haga clic en **Inicio**, seleccione **Todas las aplicaciones** y luego **HP**. Por último, seleccione el nombre de la impresora.
- Windows 8.1: Haga clic en la flecha hacia abajo en la esquina inferior izquierda de la pantalla **Inicio**, seleccione el nombre de la impresora y haga clic en **Ayuda**.
- Windows 8: Haga clic con el botón derecho del ratón en una parte vacía de la pantalla de **Inicio**; luego, haga clic en **Todas las aplicaciones** en la barra de aplicaciones. A continuación, haga clic en el icono con el nombre de la impresora y luego en **Ayuda**.
- Windows 7, Windows Vista® y Windows XP: Haga clic en **Iniciar**, seleccione **Todos los programas** y luego **HP**. Por último, seleccione el nombre de la impresora.
- OS X, Yosemite: Haga clic en **Ayuda**>**Ayuda de Mac**. En el Visor de ayuda escriba el nombre de la impresora en el campo de búsqueda y pulse Intro.

- OS X, Mavericks: Haga clic en **Ayuda**>**Centro de ayuda**. En la ventana del Visor de ayuda, haga clic en **Ayuda para todas las aplicaciones** y, luego, en Ayuda para su impresora.

Léame: Contiene información de soporte de HP, los requisitos del sistema operativo y las actualizaciones recientes de la impresora, así como información medioambiental y normativa, incluidos el Aviso normativo de la Unión Europea y declaraciones de cumplimiento. **CE**

Para acceder desde Windows: Inserte el CD de software HP en el equipo y vaya al archivo `readme.chm`. Haga doble clic en `readme.chm` para abrirlo y elija **Léame** en su idioma.

En la Web: Ayuda e información adicional en www.hp.com/go/support. Declaración de conformidad en www.hp.eu/certificates. Uso de los cartuchos en www.hp.com/go/inkusage.

Aviso: Nada en la presente guía se debe interpretar como constituyente de una garantía adicional. HP no será responsable de errores técnicos o editoriales u omisiones contenidas en el presente documento.

הפח מידע נוסף HE

- OS X, Mavericks: לחץ על **Help** (עזרה) < **Help Center** (מרכז העזרה). בחלון **Help Viewer** (מציג העזרה), לחץ על **Help for all your apps** (עזרה עבור כל האפליקציות), ולאחר מכן לחץ על **Help for your printer** (עזרה עבור המדפסת שברשותך).

ReadMe: מכיל מידע אודות התמיכה של HP, דרישות מערכת ההפעלה ועדכוני מדפסת אחרונים. קובץ `ReadMe` גם מכיל מידע אודות איכות הסביבה ותקינה, לרבות הודעת התקינה של האיחוד האירופי והצהרות תאימות. **CE**

כדי לגשת מתוך Windows: הכנס את תקליטור התוכנה של HP למחשב, ולאחר מכן עבור לקובץ `readme.chm`. לחץ לחיצה כפולה על `readme.chm` כדי לפתוח אותו, ולאחר מכן בחר **ReadMe** בשפה שלך.

באינטרנט: עזרה ומידע נוסף זמינים בכתובת www.hp.com/go/support. הצהרת תאימות זמינה בכתובת www.hp.eu/certificates. מידע על שימוש במחסניות זמין בכתובת www.hp.com/go/inkusage.

הודעה: אין לפרש דבר מן האמור במסמך זה כהענקת אחריות נוספת. HP אינה נושאת באחריות לשגיאות טכניות, לשגיאות עריכה או להשמטות במסמך זה.

עזרה: בקר בכתובת www.hp.com/go/support לקבלת מדריכים למשתמש, עזרה בפתרון בעיות ותמיכה במוצרים. אם בחרת בסביבת מדפסת בניהול עצמי בעת ההגדרה, ולאחר מכן התקנת את פתרון התוכנה המומלץ, עזרה אלקטרונית תותקן במחשב שלך. כדי לגשת ל:

- Windows® 10: לחץ על **התחל**, בחר **כל האפליקציות**, בחר **HP**, ולאחר מכן בחר את שם המדפסת.

- Windows 8.1: לחץ על החץ למטה בפינה השמאלית או הימנית התחתונה של מסך **התחל**, בחר את שם המדפסת ולחץ על **עזרה**.

- Windows 8: במסך **התחל**, לחץ לחיצה ימנית על אזור ריק במסך, לחץ על **כל האפליקציות** בסרגל האפליקציות, לחץ על הסמל הנושא את שם המדפסת, ולאחר מכן לחץ על **עזרה**.

- Windows 7, Windows Vista®, Windows XP: לחץ על **התחל**, בחר **כל התוכניות**, בחר **HP**, ולאחר מכן בחר בשם המדפסת.

- OS X, Yosemite: לחץ על **Help** (עזרה) < **Mac Help** (עזרה של Mac). בחלון **Help Viewer** (מציג העזרה) הזן את שם המדפסת בשדה החיפוש והקש **Enter**.

Windows is either a registered trademark or trademark of Microsoft Corporation in the United States and/or other countries.

OS X is a trademark of Apple Inc., registered in the U.S. and other countries.



J6U55-90009

Printed in English Printed in Spanish Printed in Portuguese Printed in French

© 2016 HP Development Company, L.P.