

HP PageWide Managed P55250dw

EN Installation Guide

[English]

ID Panduan Pemasangan

[Bahasa Indonesia]

JP インストールガイド

[日本語]

KO 설치 안내서

[한국어]

TH คู่มือการติดตั้ง

[ไทย]

ZHTW 安裝指南

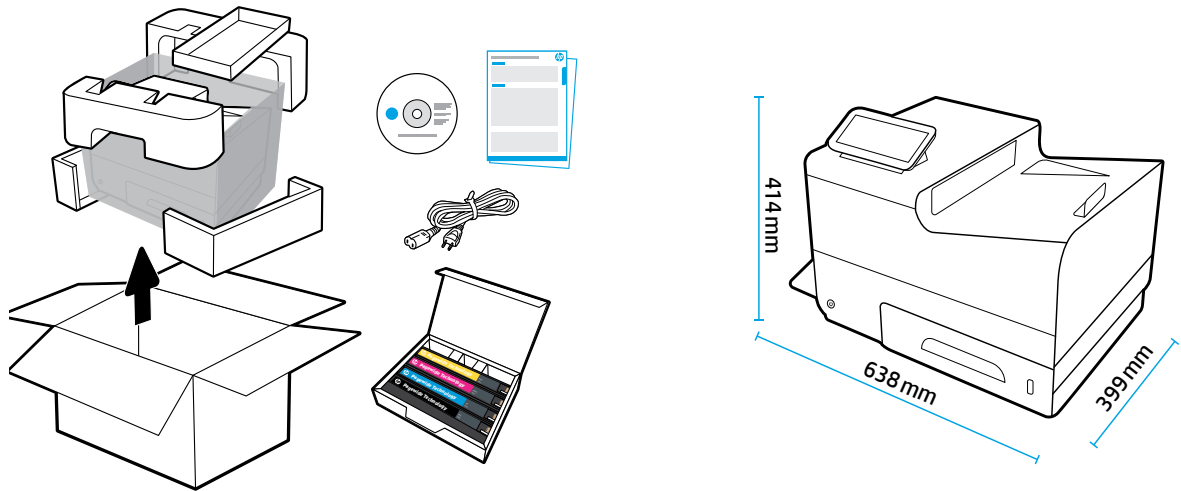
[繁體中文]

VI Hướng dẫn Cài đặt

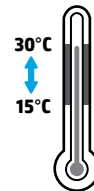
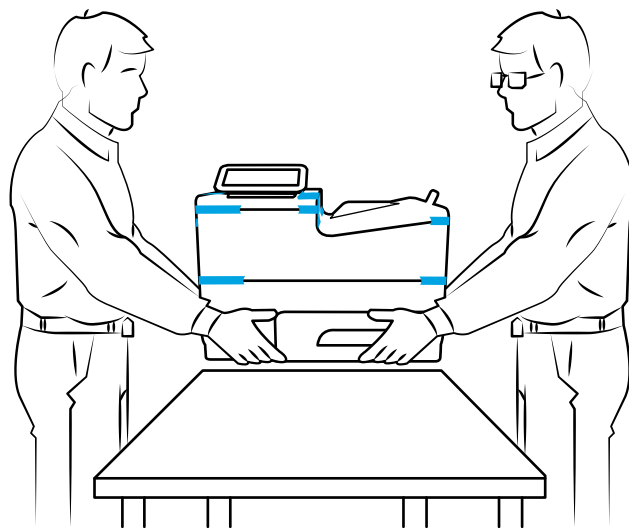
[Tiếng Việt]



1



2



EN Place printer in sturdy, well-ventilated, dust-free area, away from direct sunlight. Keep printer level to avoid cartridge leakage. Printer and ambient temperature should be 15°-30° C.

ID Letakkan printer di tempat yang kuat, memiliki sirkulasi udara yang baik, bebas debu, dan jauh dari sinar matahari langsung. Posisikan printer di tempat yang rata untuk mencegah kebocoran kartrid. Printer dan suhu sekitar harus dalam kisaran 15°-30° C.

JP プリンターを、風通しがよく、ほこりのない、直射日光が当たらない安定した場所に設置します。カートリッジからインクが漏れないように、プリンターを水平な状態に保ちます。プリンターおよび周囲の温度は15~30°Cを維持します。

KO 프린터를 직사광선을 피해 단단하고 환기가 잘 되며 먼지가 없는 장소에 놓으십시오. 카트리지가 누출되지 않도록 프린터의 수평을 유지하십시오. 프린터와 주위 온도는 15~30°C가 되어야 합니다.

TH ติดตั้งเครื่องพิมพ์ไว้บนพื้นที่ยึดแน่นคง มีการระบายอากาศดี ปราศจากฝุ่น ไม่โดนแสงแดดโดยตรง ติดตั้งเครื่องพิมพ์ไว้บนพื้นเรียบ เพื่อป้องกันการรั่วไหลของหมึก อุณหภูมิของเครื่องพิมพ์และบรรยากาศโดยรอบควรอยู่ที่ 15°-30° C

ZHTW 將印表機置於堅固、通風良好的無塵區域，避免陽光直射。將印表機水平放置以避免墨水匣洩漏。印表機及環境溫度應控制在 15°C-30°C。

VI Đặt máy in trong một khu vực chắc chắn, thông thoáng, không có bụi bẩn, tránh tiếp xúc trực tiếp với ánh nắng mặt trời. Duy trì mức máy in để tránh rò rỉ mực. Nhiệt độ máy in và nhiệt độ môi trường xung quanh nên được để ở mức 15°-30° C.



EN NOTICE: Make sure printer is in final location before you proceed. Transporting or shipping printer after you have removed tape and installed cartridges might damage printer.

ID PERINGATAN: Pastikan printer berada di lokasi akhir sebelum Anda menggunakannya. Mengangkut atau mengirimkan printer setelah Anda melepaskan pita perekat dan memasang kartrid dapat merusak printer.

JP 注意: 作業を続ける前に、プリンターが最終設置場所に設置されていることを確認します。テープを剥がしたりカートリッジを取り付けた後でプリンターを移動したり輸送すると、プリンターが損傷する場合があります。

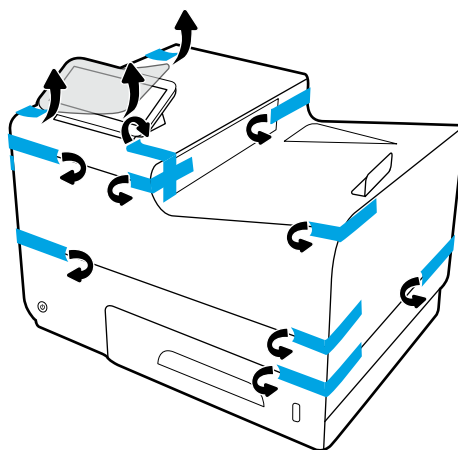
KO 주의: 진행하기 전에 프린터가 사용할 최종 위치에 있는지 확인합니다. 테이프를 제거하고 카트리지를 설치한 후에 프린터를 운반하거나 운송하면 프린터가 손상될 수 있습니다.

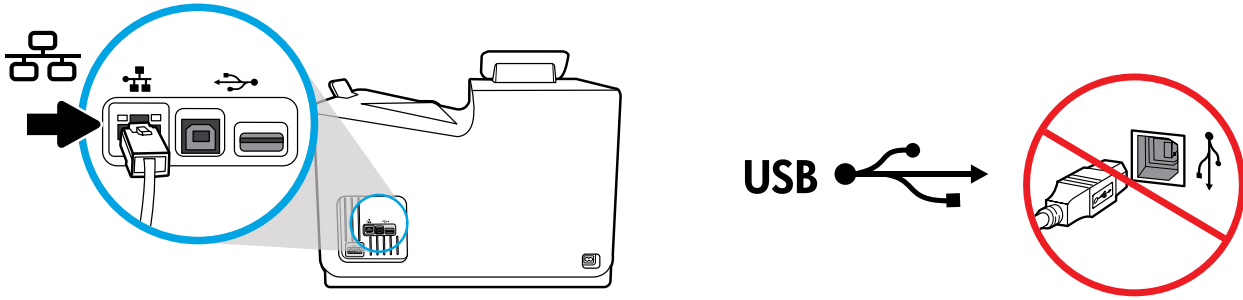
TH หมายเหตุ: ตรวจสอบให้แน่ใจว่า เครื่องพิมพ์อยู่ในตำแหน่งที่เหมาะสมก่อนดำเนินการ การขนส่งหรือการจัดส่งเครื่องพิมพ์หลังจากที่คุณถอดเทปกาออกและติดตั้งตลับหมึกแล้ว อาจทำให้เครื่องพิมพ์เสียหายได้

ZHTW 注意: 在您繼續之前，請確保印表機處於最終位置。在移除膠帶及安裝墨水匣後運輸印表機可能會損壞印表機。

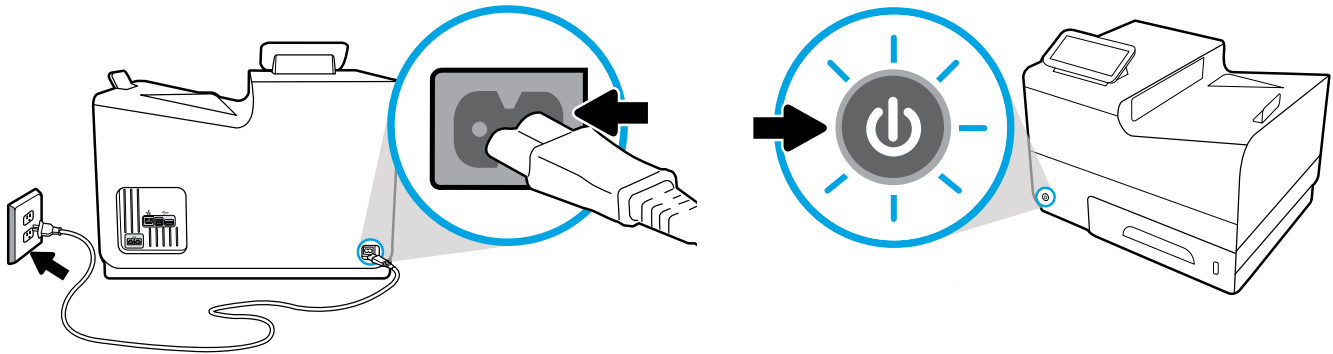
VI LƯU Ý: Đảm bảo rằng máy in ở vị trí cuối cùng trước khi bạn tiến hành. Việc di chuyển hoặc vận chuyển máy in sau khi bạn đã tháo băng dính và lắp hộp mực có thể làm hỏng máy in.

3





- EN** Connect Ethernet cable, if you want Ethernet connection to network. **Do not connect USB cable at this time.**
- ID** Sambungkan kabel Ethernet jika Anda menghendaki sambungan Ethernet ke jaringan. **Jangan sambungkan kabel USB pada saat ini.**
- JP** Ethernet 接続でネットワークに接続する場合は、Ethernet ケーブルを接続してください。この時点では **USB ケーブルを接続しないでください。**
- KO** 이더넷을 네트워크에 연결하려면 이더넷 케이블을 연결합니다. **이때 USB 케이블을 연결하지 마십시오.**
- TH** เชื่อมต่อสายเคเบิลอีเทอร์เน็ต หากคุณต้องการใช้อีเทอร์เน็ตในการเชื่อมต่อเข้าเครือข่าย **อย่าเชื่อมต่อสายเคเบิล USB ในขั้นตอนนี้**
- ZHTW** 如果您想要 Ethernet 網路連線，請連接 Ethernet 纜線。此時，請勿連接 **USB 纜線。**
- VI** Kết nối dây cáp Ethernet, nếu bạn muốn kết nối Ethernet với mạng. **Không kết nối cáp USB vào thời điểm này.**



EN Connect power cord to ac outlet. Turn on printer.

! **NOTICE:** Power source should match voltage rating on printer label, either 100-240 Vac or 200-240 Vac and 50/60 Hz. Only use power cord that came with printer.

ID Sambungkan kabel daya ke stop kontak ac. Hidupkan printer.

! **PERINGATAN:** Sumber daya listrik harus cocok dengan nilai tegangan pada label printer, baik 100-240 Vac atau 200-240 Vac dan 50/60 Hz. Hanya gunakan kabel listrik yang disertakan bersama printer.

JP 電源コードをコンセントに差し込みます。プリンターの電源をオンにします。

! **注意:** 電源が、プリンター上のラベルに記載された電源定格に一致している必要があります。これは、100-240 Vac または 200-240 Vac および 50/60 Hz です。プリンターに同梱された電源コードのみを使用してください。

KO 콘센트에 전원 코드를 연결하고 프린터를 켭니다.

! **주의:** 전원이 프린터 라벨의 100~240Vac 또는 200~240Vac 및 50/60Hz 중 하나의 전압 정격과 일치해야 합니다. 프린터와 함께 제공된 전원 코드만 사용해야 합니다.

TH เชื่อมต่อสายไฟเข้ากับเต้าเสียบ AC เปิดเครื่องพิมพ์

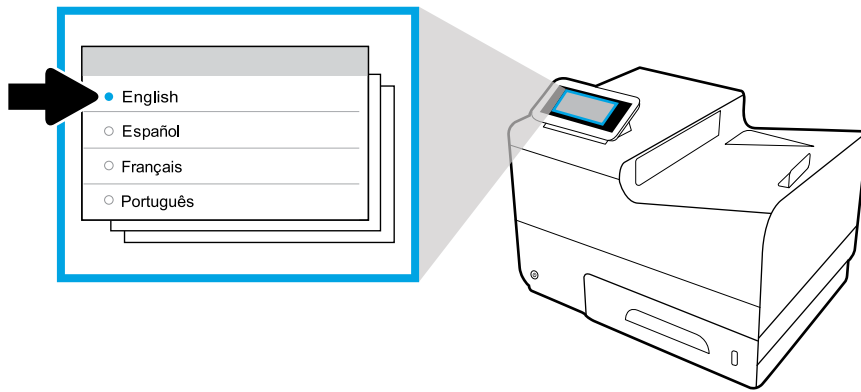
! **หมายเหตุ:** แหล่งจ่ายไฟจะต้องมีอัตราแรงดันไฟสอดคล้องกับข้อมูลที่แสดงไว้บนฉลากเครื่องพิมพ์โดยมีค่าเท่ากับ 100-240 Vac หรือ 200-240 Vac และ 50/60 Hz ใช้เฉพาะสายไฟที่มาพร้อมเครื่องพิมพ์เท่านั้น

ZHTW 將電源線連接到 AC 插座。開啟印表機。

! **注意:** 電源應符合印表機標籤上的額定電壓 (100-240 Vac 或 200-240 Vac , 50/60 Hz) 。只能使用印表機隨附的電源線。

VI Kết nối dây điện vào ổ cắm điện xoay chiều. Bật máy in.

! **LƯU Ý:** Nguồn điện phải phù hợp với mức điện áp trên nhãn máy in, hoặc ở mức 100-240 Vac hoặc 200-240 Vac và 50/60 Hz. Chỉ sử dụng dây điện đi kèm với máy in.



EN Select language on display, then follow onscreen instructions.

ID Pilih bahasa yang ditampilkan, dan ikuti petunjuk yang tertera di layar.

JP ディスプレイ上で言語を選択し、画面上の指示に従います。

KO 디스플레이에서 언어를 선택한 후 화면 지침을 따릅니다.

TH เลือกภาษาบนจอแสดงผล จากนั้นปฏิบัติตามคำแนะนำบนหน้าจอ

ZHTW 在顯示器上選取語言，然後按照畫面上的指示操作。

VI Chọn ngôn ngữ trên màn hình hiển thị, sau đó làm theo các chỉ dẫn trên màn hình.



EN **IMPORTANT:** Cartridges take about 20 minutes to initialize after insertion. Initialization ensures the best print quality, speed, and reliability.

ID **PENTING:** Diperlukan waktu sekitar 20 menit bagi kartrid untuk menginisialisasi setelah dipasang. Inisialisasi memastikan kualitas, kecepatan, dan keandalan pencetakan terbaik.

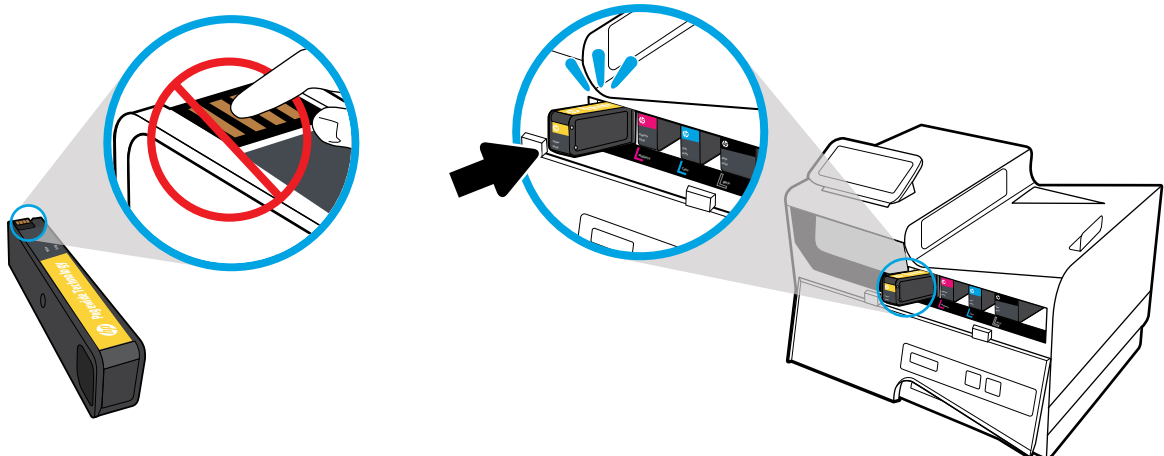
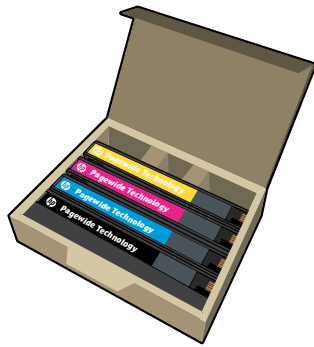
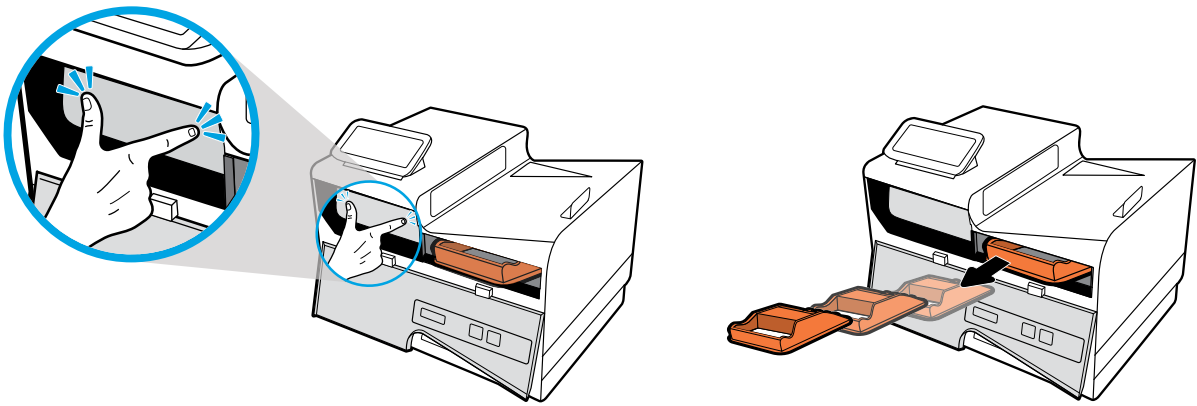
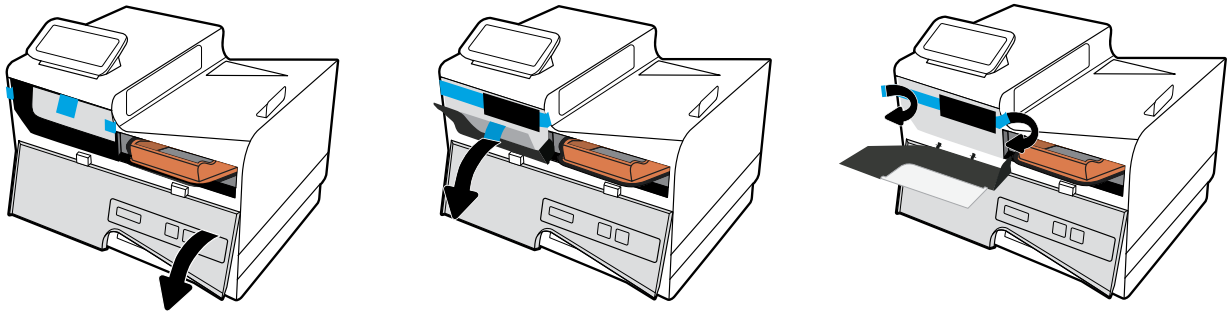
JP **重要:** カートリッジを挿入してから初期化が完了するまで約 20 分かかります。初期化により、最高の印刷品質、速度、信頼性が保証されます。

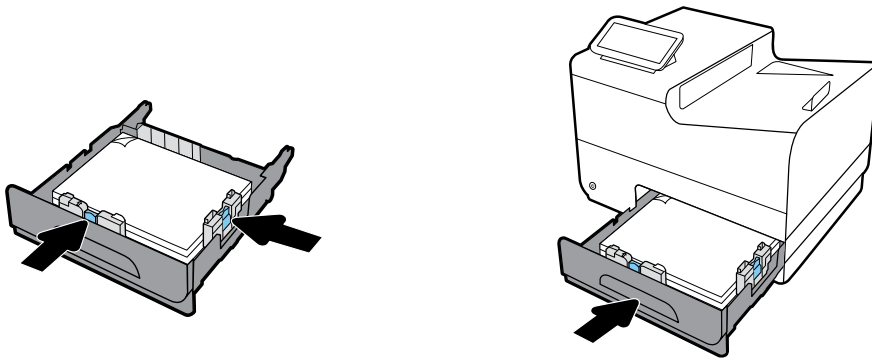
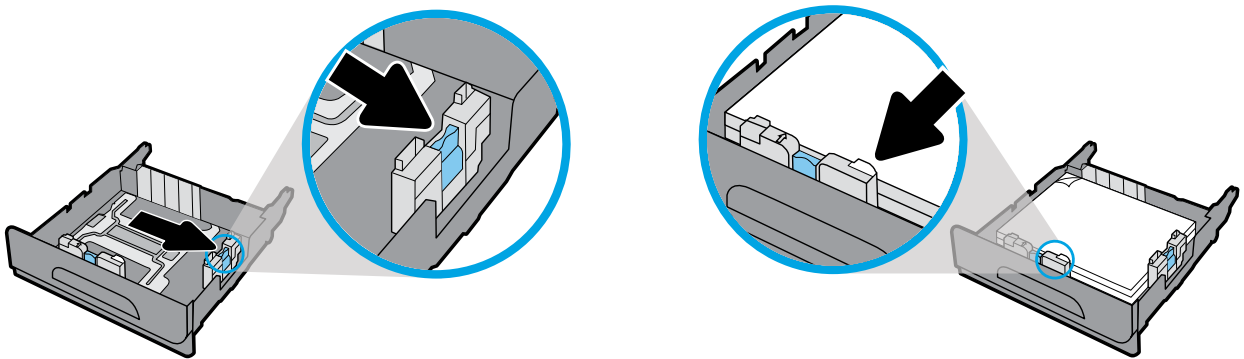
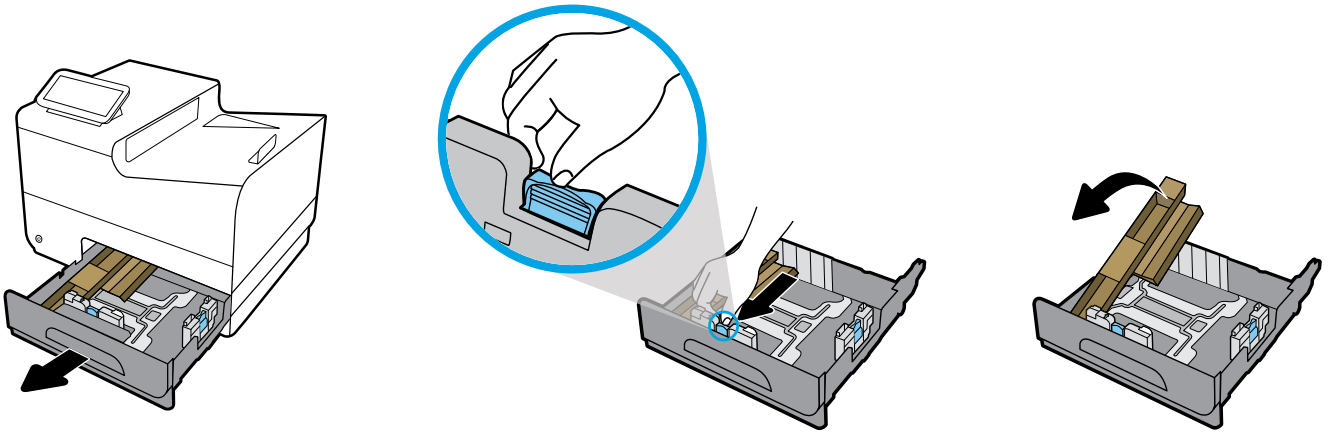
KO **중요:** 카트리지 삽입 후 시작하려면 약 20분 정도 걸립니다. 초기화를 하면 최상의 인쇄 품질, 속도 및 신뢰성이 보장됩니다.

TH **ข้อสำคัญ:** จะใช้เวลาประมาณ 20 นาทีในการเตรียมตลับหมึกหลังติดตั้งแล้ว การเตรียมจะช่วยให้สามารถคงคุณภาพการพิมพ์ ความเร็ว และความน่าเชื่อถือได้ดีที่สุด

ZHTW **重要:** 墨水匣插入後需要約 20 分鐘進行初始化。初始化可確保最佳的列印品質、速度及可靠性。

VI **QUAN TRỌNG:** Mất khoảng 20 phút để khởi chạy hộp mực sau khi lắp vào máy in. Việc khởi chạy đảm bảo chất lượng, tốc độ và độ tin cậy tốt nhất của việc in.








EN Install software

Self-Managed setup?

Visit 123.hp.com/pagewide to download and install HP printer software.

 Windows users can also install HP printer software from the CD.


IT Managed setup?

Visit hp.com/go/upd to download and install HP Universal Print Driver.

ID Menginstal perangkat lunak

Pengaturan Self-Managed?

Kunjungi 123.hp.com/pagewide untuk mengunduh dan menginstal perangkat lunak printer HP.

 Pengguna Windows juga dapat menginstal perangkat lunak printer HP dari CD.


Pengaturan IT Managed?

Kunjungi hp.com/go/upd untuk mengunduh dan menginstal HP Universal Print Driver.

JP ソフトウェアのインストール

自己管理セットアップの場合

123.hp.com/pagewide にアクセスし、HP プリンターソフトウェアをダウンロードしてインストールしてください。

 Windows を使用している場合は、HP プリンターソフトウェアを CD からインストールすることもできます。

IT 管理セットアップの場合

hp.com/go/upd にアクセスし、HP Universal Print Driver をダウンロードしてインストールしてください。

KO 소프트웨어 설치

Self-Managed 설정을 하시겠습니까?

HP 프린터 소프트웨어를 다운로드하여 설치하려면 123.hp.com/pagewide 를 방문하십시오.

 Windows 사용자는 HP 소프트웨어를 CD에서 설치할 수도 있습니다.

IT Managed 설정을 하시겠습니까?

HP Universal Print Driver를 다운로드하여 설치하려면 hp.com/go/upd를 방문하십시오.

TH

ติดตั้งซอฟต์แวร์

ต้องการทำการติดตั้ง Self-Managed หรือไม่

เข้าไปที่ 123.hp.com/pagewide เพื่อดาวน์โหลดและติดตั้งซอฟต์แวร์เครื่องพิมพ์ HP

 ผู้ใช้ Windows ยังสามารถติดตั้งซอฟต์แวร์เครื่องพิมพ์ HP จากแผ่นซีดี

ต้องการทำการติดตั้งโดยไอทีหรือไม่

เข้าไปที่ hp.com/go/upd เพื่อดาวน์โหลดและติดตั้ง HP Universal Print Driver

ZHTW

安裝軟體

自我管理設定？

造訪 123.hp.com/pagewide 下載並安裝 HP 印表機軟體。

 Windows 使用者也可以從 CD 安裝 HP 印表機軟體。

IT 管理設定？


造訪 hp.com/go/upd 下載並安裝 HP Universal Print Driver。

VI

Cài đặt phần mềm

Thiết lập Tự Quản lý?

Truy cập 123.hp.com/pagewide để tải về và cài đặt phần mềm máy in HP.

 Người dùng Windows cũng có thể cài đặt phần mềm máy in HP từ đĩa CD.

Thiết lập Quản lý bằng Công nghệ thông tin?

Truy cập hp.com/go/upd để tải xuống và cài đặt HP Universal Print Driver (Trình điều khiển Máy in Chung HP).

Help: Visit www.hp.com/go/support to get user guides, troubleshooting help, and product support. If you selected the Self-Managed printer environment when you set up, and then installed the recommended software solution, electronic Help will be installed on your computer. To access:

- Windows® 10: Click **Start**, select **All apps**, select **HP**, and then select the printer name.
- Windows 8.1: Click the down arrow in lower left corner of the **Start** screen, select the printer name, click **Help**.
- Windows 8: On the **Start** screen, right-click an empty area on the screen, click **All Apps** on the app bar, click the icon with the printer's name, and then click **Help**.
- Windows 7, Windows Vista®, and Windows XP: Click **Start**, select **All Programs**, select **HP**, and then select the printer name.
- OS X, Yosemite: Click **Help>Mac Help**. In the Help Viewer enter the printer name in the search field and press Enter.

- OS X, Mavericks: Click **Help>Help Center**. In the Help Viewer window, click **Help for all your apps**, and then click the Help for your printer.

ReadMe: Contains HP support information, operating system requirements, and recent printer updates. The ReadMe also contains environmental and regulatory information, including the European Union Regulatory Notice and compliance statements. **CE**

To access from Windows: Insert the HP software CD in your computer, and then browse to the readme.chm file. Double-click **readme.chm** to open, and then select the **ReadMe** in your language.

On the Web: Additional help and information at www.hp.com/go/support. Declaration of Conformity at www.hp.eu/certificates. Cartridge usage at www.hp.com/go/inkusage.

Notice: Nothing herein should be construed as constituting an additional warranty. HP shall not be liable for technical or editorial errors or omissions contained herein.

ID Temukan informasi lebih lanjut

Help (Bantuan): Kunjungi www.hp.com/go/support untuk mendapatkan panduan pengguna, bantuan pemecahan masalah, dan dukungan produk. Jika Anda memilih lingkungan printer Self-Managed saat melakukan pengaturan, dan kemudian menginstal solusi perangkat lunak yang disarankan, maka Bantuan elektronik akan diinstal pada komputer Anda. Untuk mengakses:

- Windows® 10: Klik **Start** (Mulai), Pilih **All apps** (Semua aplikasi), pilih **HP**, lalu pilih nama printer.
- Windows 8.1: Klik panah ke bawah di sudut kiri bawah layar **Start** (Mulai), pilih nama printer, klik **Help** (Bantuan).
- Windows 8: Pada layar **Start** (Mulai), klik kanan area kosong pada layar, klik **All Apps** (Semua Aplikasi) pada bilah aplikasi, klik ikon yang ada nama printernya, lalu klik **Help** (Bantuan).
- Windows 7, Windows Vista®, dan Windows XP: Klik **Start** (Mulai), Pilih **All Programs** (Semua Program), pilih **HP**, lalu pilih nama printer.
- OS X, Yosemite: Klik **Help>Mac Help** (Bantuan>Bantuan Mac). Di Help Viewer (Penampil Bantuan), masukkan nama printer pada bidang pencarian dan tekan Enter.

- OS X, Mavericks: Klik **Help>Help Center** (Bantuan>Pusat Bantuan). Di jendela Help Viewer (Penampil Bantuan), klik **Help for all your apps** (Bantuan untuk semua aplikasi), lalu klik Help for your printer (Bantuan untuk printer Anda).

ReadMe: Berisi informasi dukungan HP, persyaratan sistem operasi, dan pembaruan terkini printer. ReadMe juga memuat informasi lingkungan dan peraturan, termasuk Maklumat Peraturan Uni Eropa dan pernyataan kepatuhan. **CE**

Untuk mengakses dari Windows: Masukkan CD perangkat lunak HP ke komputer, lalu telusuri berkas readme.chm. Klik dua kali **readme.chm** untuk membukanya, lalu pilih **ReadMe** dalam bahasa Anda.

Di Web: Bantuan dan informasi tambahan di www.hp.com/go/support. Pernyataan Kepatuhan di www.hp.eu/certificates. Penggunaan kartrid di www.hp.com/go/inkusage.

Peringatan: Tidak ada bagian mana pun dari dokumen ini yang dapat dianggap sebagai garansi tambahan. HP tidak bertanggung jawab atas kesalahan teknis atau editorial atau pun ketidaktercantuman yang terdapat dalam dokumen ini.

JP 各種情報について

ヘルプ: www.hp.com/go/support にアクセスすると、ユーザーガイド、トラブルシューティングヘルプ、製品サポートをご利用いただけます。セットアップ時にプリンター環境で[自己管理]を選択し、推奨のソフトウェアソリューションをインストールした場合、コンピューターにオンラインヘルプがインストールされます。次の手順でアクセスしてください。

- Windows® 10 : **スタート** をクリックし、**すべてのアプリ** を選択し、**HP** を選択し、次にプリンター名を選択します。
- Windows 8.1 : **スタート** 画面の左下にある下向き矢印をクリックして、プリンター名を選択し、**ヘルプ** をクリックします。
- Windows 8 : **スタート** 画面の何も表示されていない場所を右クリックし、アプリバーの**すべてのアプリ** をクリックして、プリンター名のアイコンをクリックした後、**ヘルプ** をクリックします。
- Windows 7、Windows Vista®、および Windows XP : **スタート** をクリックし、**すべてのプログラム** を選択し、**HP** を選択し、次にプリンター名を選択します。
- OS X Yosemite : **ヘルプ > Mac ヘルプ** をクリックします。[ヘルプビューア]で、検索フィールドにプリンター名を入力し、Enter を押します。

- OS X Mavericks : **ヘルプ > ヘルプセンター** をクリックします。[ヘルプビューア]ウィンドウで、**すべてのアプリケーションのヘルプ** をクリックしてから、お使いのプリンターのヘルプをクリックします。

ReadMe: HP サポート情報、オペレーティングシステムの要件、およびプリンターについての最新の更新情報が記載されています。さらに、European Union Regulatory Notice (欧州向け) や規格準拠表明など、環境および規制に関する情報も記載されています。 **CE**

Windows からアクセスするには: コンピューターに HP ソフトウェア CD を挿入して、ReadMe.chm を参照します。 **ReadMe.chm** をダブルクリックして開き、希望する言語の **ReadMe** を選択します。

Web から入手: その他のヘルプや情報については www.hp.com/go/support をご覧ください。適合宣言については www.hp.eu/certificates をご覧ください。カートリッジの使用については www.hp.com/go/inkusage をご覧ください。

通知: ここに記載されたいかなる内容も、当該保証に新たに保証を追加するものではありません。この文書の技術的または編集上の誤りや遺漏に対して、HP は一切の責任を負いません。

KO 자세한 정보 알아보기

도움말: 사용자 안내서, 문제 해결 도움말 및 제품 지원에 대한 정보를 얻으려면 www.hp.com/go/support를 방문하십시오. 설정할 때 Self-Managed 프린터 환경을 선택한 후 권장 소프트웨어 솔루션을 설치한 경우에는 컴퓨터에 전자 도움말이 설치됩니다. 액세스하려면:

- Windows® 10: **시작**을 클릭하고, **모든 앱, HP**, 프린터 이름을 차례로 선택합니다.
- Windows 8.1: **시작** 화면의 왼쪽 하단 모서리에서 아래쪽 화살표를 클릭하여 프린터 이름을 선택한 후, **도움말**을 선택합니다.
- Windows 8: **시작** 화면의 빈 공간에서 마우스 오른쪽 버튼을 클릭하고 앱 바에서 **모든 앱**을 클릭합니다. 그다음에 프린터 이름이 있는 아이콘, **도움말**을 차례로 클릭합니다.
- Windows 7, Windows Vista®, Windows XP: **시작**을 클릭하고, **모든 프로그램, HP**, 프린터 이름을 차례로 선택합니다.
- OS X, Yosemite: **도움말**>**Mac 도움말**을 차례로 클릭합니다. 도움말 뷰어에서 검색 필드에 프린터 이름을 입력한 후 Enter를 누릅니다.

- OS X, Mavericks: **도움말**>**도움말 센터**를 클릭합니다. 도움말 뷰어 창에서 **모든 응용 프로그램 도움말**을 클릭한 후, 프린터 도움말을 클릭합니다.

추가 정보: HP 지원 정보, 운영 체제 요구 사항 및 최신 프린터 업데이트를 포함합니다. 추가 정보는 유럽 연합 규정 고지 사항 및 준수서 등의 고지 사항, 환경 및 규정 정보를 포함합니다. **CE**

Windows에서 액세스하려면: 컴퓨터에 HP 소프트웨어 CD를 삽입하고 ReadMe.chm 파일을 찾습니다. **ReadMe.chm**을 두 번 클릭해서 열고, 사용자의 언어로 된 **추가 정보**를 선택합니다.

웹에서: www.hp.com/go/support의 추가 도움말 및 정보.

www.hp.eu/certificates의 적합성 선언.

www.hp.com/go/inkusage의 카트리지 사용법.

주의: 본 문서에 포함된 어떠한 내용도 추가 보증으로 간주될 수 없습니다. HP는 본 문서에 포함된 기술 또는 편집상의 오류 또는 누락에 대해 책임지지 않습니다.

TH ค้นหาข้อมูลเพิ่มเติม

Help (วิธีใช้):ไปที่ www.hp.com/go/support เพื่อรับคู่มือผู้ใช้ วิธีการแก้ไขปัญหา และสนับสนุนสำหรับผลิตภัณฑ์ หากคุณเลือกสภาพแวดล้อมเครื่องพิมพ์แบบ Self-Managed เมื่อคุณทำการตั้งค่า และจากนั้นติดตั้งโซลูชันซอฟต์แวร์ตามที่แนะนำ จะมีการติดตั้งวิธีใช้แบบอิเล็กทรอนิกส์ไว้บนคอมพิวเตอร์ของคุณ หากต้องการเข้าถึง:

- Windows® 10: คลิกที่ **Start** (เริ่ม) เลือก **All apps** (แอปพลิเคชันทั้งหมด) เลือก **HP** และจากนั้นเลือกชื่อเครื่องพิมพ์
- Windows 8.1: คลิกลูกศรลงที่มุมซ้ายของหน้าจอ **Start** (เริ่ม) เลือกชื่อเครื่องพิมพ์ คลิกที่ **Help** (วิธีใช้)
- Windows 8: บนหน้าจอ **Start** (เริ่ม) ให้คลิกขวาบนพื้นที่ว่างของหน้าจอ คลิก **All Apps** (แอปพลิเคชันทั้งหมด) บนแถบแอปพลิเคชัน คลิกไอคอนที่มีชื่อของเครื่องพิมพ์อยู่ และจากนั้นคลิก **Help** (วิธีใช้)
- Windows 7, Windows Vista® และ Windows XP: คลิก **Start** (เริ่ม) เลือก **All Programs** (โปรแกรมทั้งหมด) เลือก **HP** และจากนั้นเลือกชื่อเครื่องพิมพ์
- OS X, Yosemite: คลิกที่ **Help**>**Mac Help** (วิธีใช้ > Mac วิธีใช้ Mac) ใส่ชื่อเครื่องพิมพ์ของคุณในเขตข้อมูลการค้นหาในตัวแสดงวิธีใช้ และกด Enter

- OS X, Mavericks: คลิกที่ **Help**>**Help Center** (วิธีใช้ > ศูนย์วิธีใช้) ในหน้าต่าง ตัวแสดงวิธีใช้ คลิก **Help for all your apps** (วิธีใช้สำหรับแอปพลิเคชันทั้งหมดของคุณ) จากนั้นคลิก วิธีใช้สำหรับเครื่องพิมพ์ของคุณ

ReadMe: ประกอบด้วยข้อมูลสนับสนุนของ HP ระบบปฏิบัติการที่ต้องการและการปรับปรุงเครื่องพิมพ์ล่าสุด ReadMe ยังประกอบด้วยข้อมูลเกี่ยวกับสิ่งแวดล้อมและข้อบังคับ รวมถึงประกาศข้อบังคับของสหภาพยุโรปและถ้อยแถลงเกี่ยวกับการปฏิบัติตามกฎข้อบังคับ **CE**

หากต้องการเข้าถึงจาก Windows: ใส่ชื่อซอฟต์แวร์ HP ในเครื่องคอมพิวเตอร์ของคุณ และจากนั้นเรียกดูไฟล์ readme.chm คลิกสองครั้งที่ **readme.chm** เพื่อเปิด และจากนั้นเลือก **ReadMe** ในภาษาของคุณ

บนเว็บไซต์: สามารถดูวิธีใช้และข้อมูลเพิ่มเติมได้ที่

www.hp.com/go/support สามารถดูประกาศเกี่ยวกับความสอดคล้อง

ได้ที่ www.hp.eu/certificates สามารถดูการใช้ตัวลบหมึกได้ที่

www.hp.com/go/inkusage

หมายเหตุ: ไม่มีข้อมูลใดในเอกสารนี้ที่บ่งชี้ว่าเป็นส่วนหนึ่งของการรับประกันเพิ่มเติม HP จะไม่รับผิดชอบต่อความผิดพลาดทางเทคนิคหรือจากข้อความหรือการติดต่อขอความช่วยเหลือใดๆ ในที่นี้

ZHTW 尋找詳細資訊

說明: 造訪 www.hp.com/go/support 取得使用指南、疑難排解說明以及產品支援。如果您在設定時選取自我管理印表機環境，然後安裝建議的軟體解決方案，則電子版說明將安裝在您的電腦上。存取：

- Windows® 10：按一下**開始**，然後依序選取**所有應用程式**、**HP** 以及印表機名稱。
- Windows 8.1：按一下**開始**畫面左下角的向下箭頭，選取印表機名稱，然後按一下**說明**。
- Windows 8：在**開始**畫面中，在畫面的空白區域中按一下滑鼠右鍵，依序按一下應用程式列中的**所有應用程式**、具有印表機名稱的圖示，然後按一下**說明**。
- Windows 7、Windows Vista® 和 Windows XP：按一下**開始**，然後依序選取**所有程式**、**HP** 以及印表機名稱。
- OS X Yosemite：按一下**說明**>**Mac 說明**。在「說明檢視器」的搜尋欄位中輸入印表機名稱，然後按 Enter。

- OS X Mavericks：按一下**說明**>**說明中心**。在「說明檢視器」視窗中，按一下**所有應用程式說明**，然後按一下您的印表機說明。

讀我檔案: 包含 HP 支援資訊、作業系統需求及最近印表機更新項目。此外，讀我檔案還包含環境與法規資訊 (其中包括歐盟法規注意事項與合規性聲明)。**CE**

從 Windows 存取：將 HP 軟體 CD 插入電腦中，然後瀏覽至 readme.chm 檔。按兩下 **readme.chm** 將其開啟，然後選取您所用語言的**讀我檔案**。

在 Web 上: 如需其他說明及資訊，請造訪

www.hp.com/go/support。如需符合性聲明，請造訪

www.hp.eu/certificates。如需墨水匣使用資訊，請造訪

www.hp.com/go/inkusage。

注意: 此處任何內容均不應詮釋為額外的保固項目。HP 對於本文件在技術上或編輯上所含的錯誤或疏漏恕不負責。

Help (Trợ giúp): Truy cập www.hp.com/go/support để được hướng dẫn sử dụng, hỗ trợ xử lý sự cố, và hỗ trợ sản phẩm. Nếu bạn chọn môi trường máy in Tự Quản lý khi bạn thiết lập, và sau đó cài đặt giải pháp phần mềm được khuyến nghị, Help (Trợ giúp) điện tử sẽ được cài đặt trên máy tính của bạn. Để truy cập:

- Windows® 10: Nhấp **Start** (Bắt đầu), chọn **All apps** (Tất cả ứng dụng), chọn **HP**, và sau đó chọn tên máy in.
- Windows 8.1: Nhấp vào mũi tên chỉ xuống ở góc dưới bên trái của màn hình **Start** (Bắt đầu), chọn tên máy in, nhấp **Help** (Trợ giúp).
- Windows 8: Trên màn hình **Start** (Bắt đầu), nhấp chuột phải vào khoảng trống trên màn hình, nhấp vào **All Apps** (Tất cả Ứng dụng) trên thanh ứng dụng, nhấp vào biểu tượng có tên máy in, và sau đó nhấp **Help** (Trợ giúp).
- Windows 7, Windows Vista®, và Windows XP: Nhấp **Start** (Bắt đầu), chọn **All Programs** (Tất cả Chương trình), chọn **HP**, và sau đó chọn tên máy in.
- OS X, Yosemite: Nhấp **Help>Mac Help** (Trợ giúp > Trợ giúp Mac). Trong Help Viewer (Trình xem Trợ giúp) nhập tên máy in vào trường tìm kiếm và nhấn Enter.

- OS X, Mavericks: Nhấp **Help>Help Center** (Trợ giúp > Trung tâm Trợ giúp). Trong cửa sổ Help Viewer (Trình xem Trợ giúp), nhấp **Help for all your apps** (Trợ giúp cho tất cả các ứng dụng của bạn) rồi nhấp vào Help for your printer (Trợ giúp cho máy in của bạn).

ReadMe: Chứa thông tin hỗ trợ HP, yêu cầu đối với hệ điều hành, và những cập nhật máy in gần đây. ReadMe cũng chứa các thông tin về môi trường và thông tin theo luật định, bao gồm Thông báo Pháp lý của Liên minh Châu Âu và báo cáo về tính tuân thủ. **CE** Để truy cập từ Windows: Cài đĩa CD phần mềm HP vào máy tính của bạn rồi duyệt đến tập tin readme.chm. Nhấp đúp **readme.chm** để mở, và sau đó chọn **ReadMe** bằng ngôn ngữ của bạn.

Trên Web: Trợ giúp thêm và thông tin bổ sung có tại www.hp.com/go/support. Tuyên bố về Tính phù hợp có tại www.hp.eu/certificates. Cách sử dụng hộp mực có tại www.hp.com/go/inkusage.

Lưu ý: Không có điều khoản nào trong tài liệu này được hiểu là thiết lập bảo hành bổ sung. HP sẽ không chịu trách nhiệm về các lỗi kỹ thuật hoặc hiệu chỉnh hoặc những thiếu sót trong tài liệu này.

