



HP PageWide Pro 352dw

Käyttöopas

Tekijänoikeus- ja käyttöoikeustiedot

© 2017 Copyright HP Development Company, L.P.

Kaikki oikeudet pidätetään. Tämän materiaalin kopioiminen, muokkaaminen tai kääntäminen muilla kuin tekijänoikeuslain sallimilla tavoilla on kielletty ilman HP:n etukäteen myöntämää kirjallista lupaa.

Tämän asiakirjan sisältämiä tietoja voidaan muuttaa ilman ennakoilmoitusta.

HP-tuotteiden ja -palvelujen ainoat takuut määritetään tuotteiden ja palvelujen mukana toimitettavissa rajoitetun takuun lausekkeissa. Tämän julkaisun sisältöä ei tule tulkita lisätakuuksi. HP ei vastaa tämän julkaisun sisältämistä teknisistä tai toimituksellisista virheistä tai puutteista.

Versio 2, 6/2017

Tavaramerkkien lähdetiedot

Adobe®, Acrobat® ja PostScript® ovat Adobe Systems Incorporatedin tavaramerkkejä.

ENERGY STAR ja ENERGY STAR -merkki ovat Yhdysvaltain ympäristönsuojeluviraston omistamia rekisteröityjä tavaramerkkejä.

Intel® Core™ on Intel Corporationin tavaramerkki Yhdysvalloissa ja muissa maissa

Java™ on Sun Microsystems, Inc:n tavaramerkki Yhdysvalloissa.

Microsoft®, Windows®, Windows® XP ja Windows Vista® ovat Microsoft Corporationin rekisteröityjä tavaramerkkejä Yhdysvalloissa.

UNIX® on The Open Groupin rekisteröity tavaramerkki.

Sisällysluettelo

1 Tuotteen perustiedot	1
Tuotteen ominaisuudet	1
Ympäristöä suojelevat ominaisuudet	1
Helppokäyttötoiminnot	1
Tuotekuvat	2
Näkymä edestä	2
Kuva takaa	2
Kasetin kansinäkyvä	3
Virta päälle ja pois	3
Kytke virta laitteeseen	3
Virranhallinta	4
Katkaise laitteen virta	4
Ohjauspaneelin käyttö	5
Ohjauspaneelin valintapainikkeet	5
Ohjauspaneelin valintapainikkeet	6
Ohjauspaneelin toimintapainikkeet	6
Ohjauspaneelin syöttötila	7
Ohje-toiminnot	7
Tulostimen tiedot	7
Ohje-animaatiot	8
Hiljainen tila	8
Hiljaisen tilan ottaminen käyttöön ja poistaminen käytöstä ohjauspaneelistä	8
Hiljaisen tilan ottaminen käyttöön tai poistaminen käytöstä sisäisessä verkkopalvelimessa	8
2 Laitteen liittäminen	9
Laitteen liittäminen tietokoneeseen tai verkkoon	9
Laitteen liittäminen USB-kaapelia käyttämällä	9
Laitteen liittäminen verkkoon	9
Tuetut verkkoprotokollat	10
Laitteen liittäminen kiinteään verkkoon	10
Laitteen liittäminen langattoman verkon kautta (vain langattomat mallit)	10
Tuotteen yhdistäminen langattomaan verkkoon käyttämällä	
Langatonta asennustoimintoa.	11
Laitteen yhdistäminen langattomaan verkkoon WPS:n avulla	11
Laitteen yhdistäminen langattomaan verkkoon manuaalisesti	12
Yhdistä tietokone tai laite tuotteeseen Wi-Fi Direct:n avulla	12

Wi-Fi Direct -yhteyden ottaminen käyttöön	12
Tulostus langatonta yhteyttä käyttävästä mobiililaitteesta	12
Tulostus langattomaan yhteyteen kykenevältä tietokoneelta (Windows)	12
Tulostus langattomaan yhteyteen kykenevältä tietokoneelta (OS X)	12
HP:n tulostinohjelmiston asentaminen laitteeseen, joka on jo yhdistetty verkkoon	14
Avaa tulostinohjelmisto (Windows)	15
Verkkoasetusten hallinta	15
Verkkoasetusten tarkasteleminen tai muuttaminen	15
Tuotteen salasanan määrittäminen tai vaihtaminen	15
TCP/IP-määrittämisen määrittäminen manuaalisesti ohjauspaneelin avulla	16
Yhteysnopeus ja kaksipuolisuuden asetukset	16
3 Tulostimen hallinta ja palvelut	18
HP Embedded Web Server	18
Tietoja sisäisestä verkkopalvelimesta (EWS)	18
Tietoja evästeistä	18
Sisäisen verkkopalvelimen avaaminen	19
Toiminnot	19
Koti-välilehti	19
Verkkopalvelut-välilehti	20
Verkko-välilehti	20
Työkalut-välilehti	20
Asetukset-välilehti	21
Web-palvelut	22
Mitä Web-palvelut ovat?	22
HP ePrint	22
Verkkopalveluiden määrittäminen	22
Käytä verkkopalveluja	23
HP ePrint	23
Verkkopalveluiden poistaminen	24
Tuotteen suojausominaisuudet	24
Turvallisuuslausunnot	24
Palomuri	25
Suojausasetukset	26
Laitteohjelmistopäivitykset	26
HP Printer Assistant ja tulostinohjelmisto (Windows)	26
HP Printer Assistant -ohjelma avaaminen	26
Toiminnot	26
Connected-välilehti	26
Tulosta-välilehti	27
Osta-välilehti	27

Ohje-välilehti	27
Työkalut-välilehti	27
Arvioidut mustemäärät -välilehti	27
HP Utility -apuohjelma: (OS X)	27
AirPrint™ (OS X)	28

4 Paperi ja tulostusmateriaalit 29

Paperin käytön ymmärtäminen	29
Tuetut tulostusmateriaalikoot	30
Tuetut paperi- ja tulostusmateriaalikoot	30
Tuetut kirjekuorikoot	31
Tuetut kortti- ja tarrakoot	31
Tuetut valokuvamateriaalikoot	32
Tuetut paperityypit ja lokeron kapasiteetti	32
Lokero 1 (monikäyttölokero) laitteesi vasemmalla puolella	32
Lokero 2 (oletuslokero) ja Lokero 3 (lisätarvikelokero)	33
Lokeroiden määrittäminen	33
Lisää tulostusmateriaali	34
Täytä lokero 1	34
Täytä lokero 2	35
Täytä valinnainen lokero 3	36
Kirjekuorten lisääminen	37
Kirjelomakkeiden tai esipainettujen lomakkeiden lisääminen	39
Vinkkejä paperin valintaan ja käyttöön	40

5 Kasetit 41

HP PageWide™ -kasetit	41
HP ja muut kuin HP-kasetit	41
Väärennetyt HPkasetit	41
Kasettien hallinta	41
Kasettien säilyttäminen	42
Yleinen toimisto -tilassa tulostaminen	42
Tulostaminen, kun kasetin arvioitu käyttöikä on lopussa	42
Arvioitujen mustetasojen tarkastaminen	42
Kasettien tilaaminen	43
Kierrätä kasetit	44
Kasettien vaihtaminen	44
Mustekasettien käyttöä koskevia vihjeitä	45

6 Tulostus	47
Tulostaminen tietokoneesta	47
tulostaminen tietokoneesta (Windows)	47
tulostaminen tietokoneesta (OS X)	48
Tulostuksen pikakuvakkeiden asetukset (Windows)	49
Tulostuksen esiasetukset (OS X)	49
Värien säätäminen ja hallinta	50
Valitse tulostustyölle esiasetettu väriteema	50
Säädä tulostustyön värit manuaalisesti	50
Tietokoneen näytön värien täsmäyttäminen	51
Värinkäyttö väritulostuksessa	51
Tulostaminen HP ePrint -palvelun avulla	52
Voit tulostaa tien päältä lähettämällä sähköpostiviestin HP ePrint -sovelluksella.	52
Tulostaminen lähitulostimelta tai mobiililaitteesta	52
Tulostus AirPrint (OS X) -toiminnon kautta	52
Tulostusvihjeitä	53
Kasetteja koskevia vihjeitä	53
Paperin latausvihjeitä	53
Tulostimen asetuksia koskevia vihjeitä: (Windows)	54
Tulostimen asetuksia koskevia vihjeitä: (OS X)	54
7 Ongelmien ratkaiseminen	55
Ongelmien ratkaisemisen tarkistusluettelo	55
Tarkista, että tuotteen virta on kytketty	55
Tarkista ohjauspaneelin virheilmoitukset	55
Testaa tulostuksen toiminta	55
Lähetä tulostustyö tietokoneesta	56
Tekijät, jotka vaikuttavat tuotteen suorituskykyyn	56
Tietosivut	56
Tehtaan oletusasetukset	57
Puhdistustoimet	57
Puhdista tulostuspää	57
Puhdista ohjauspaneelin näyttö	58
Tukokset ja paperinsyöttöongelmat	58
Tuot ei poimi paperia	58
Laitte poimii syöttölokerosta useita paperiarkkeja.	59
Paperitukosten estäminen	59
Tukosten poistaminen	59
Tukoksen sijainti	60
Tukosten poistaminen lokerosta 1 (monikokolokero)	60
Tukosten poistaminen lokerosta 2	60

Tukosten poistaminen valinnaisesta lokeroista 3	61
Tukosten poistaminen vasemmasta luukusta	63
Paperitukosten poistaminen tulostelokerosta	63
Tukosten poistaminen kääntöyksiköstä	64
Kasettiin liittyvät ongelmat	65
Uudelleen täytetyt tai uusitut kasetit	65
Ohjauspaneelin kasetti-ilmoitusten tulkitseminen	66
Aito HP-kasetti asennettiin	66
Asenna [väri]kasetti	66
Kasetin muste on vähissä	66
Kasetin muste on vähissä	66
Kasetti kulunut loppuun	66
Käytetty [väri] asennettu	67
Käytä SETUP-kasetteja	67
SETUP-kasettiongelmia	67
Tulostimeen on asennettu muun valmistajan kuin HP:n kasetteja	67
Tulostimen valmisteluongelma	67
Tulostimen vika	68
Tulostusjärjestelmän ongelma	68
Väärennetty tai käytetty [väri]-kasetti asennettu	68
Yhteensopimaton [väri]	68
Yhteensopimattomat kasetit	68
Älä käytä SETUP-kasetteja	69
Tulostusongelmat	69
Tuote ei tulosta	69
Laite tulostaa hitaasti	70
Tulostuslaadun parantaminen	70
Tarkista käytätkö aitoja HP-kasetteja	70
Käytä paperia, joka vastaa HP:n määrittämiä	70
Käytä oikeaa paperityyppiäasetusta tulostinohjaimessa	71
Paperityyppi- ja kokoasetuksen muuttaminen, (Windows)	71
Paperityyppi- ja kokoasetuksen muuttaminen, (OS X)	71
Käytä tulostinohjainta, joka vastaa parhaiten tulostustarpeitasi	71
Tulostuspään kohdistaminen	72
Tulostuslaaturaportin tulostaminen	72
Yhteysongelmat	72
USB-suoraliitäntäongelmien ratkaiseminen	72
Verkko-ongelmien ratkaiseminen	72
Heikko fyysinen yhteys	73
Tietokone käyttää väärää IP-osoitetta tuotteelle	73
Tietokone ei pysty kommunikoimaan tuotteen kanssa	73

Tuote käyttää väärää linkkiä ja väärää kaksisuuntaisen tiedonvälityksen asetuksia verkolle.	73
Uudet ohjelmistot saattavat aiheuttaa yhteysongelmia.	73
Tietokone tai työasema on saatettu määrittää väärin.	74
Tuote ei ole käytössä tai muut verkkoasetukset ovat virheellisiä.	74
Langattoman verkon ongelmat	74
Langattoman yhteyden tarkistusluettelo	74
Tulostin ei tulosta ja tietokoneessa on kolmannen osapuolen palomuri asennettuna.	75
Langaton yhteys ei toimi, kun langatonta reititintä tai tuotetta on siirretty.	75
Langattomaan tuotteeseen ei voi yhdistää useampaa tietokonetta	75
Langaton yhteys katkeaa, kun tuote luo VPN-yhteyden.	76
Verkkoa ei ole langattomien verkkojen luettelossa	76
Langaton verkko ei toimi.	76
Tuotteen ohjelmisto-ongelmat (Windows)	76
Tuotteen ohjelmisto-ongelmat (OS X)	77
Tulostustyötä ei lähetetty siihen tuotteeseen, johon halusit sen lähettää.	77
Käytät yleistä tulostinohjainta, kun käytät USB-yhteyttä.	77

8 Huolto ja tuki **79**

Asiakastuki	79
HP:n rajoitettu takuu	79
Yhdistynyt Kuningaskunta, Irlanti ja Malta	81
Itävalta, Belgia, Saksa ja Luxemburg	81
Belgia, Ranska ja Luxemburg	82
Italia	83
Espanja	83
Tanska	84
Norja	84
Ruotsi	84
Portugali	84
Kreikka ja Kypros	85
Unkari	85
Tšekki	85
Slovakia	86
Puola	86
Bulgaria	86
Romania	87
Belgia ja Alankomaat	87
Suomi	87
Slovenia	88
Kroatia	88

Latvia	88
Liettua	88
Viro	89
Venäjä	89

Liite A Tekniset tiedot 90

Tekniset tuotetiedot	90
Tulostuksen tekniset tiedot	90
Fyysiset spesifikaatiot	90
Virrankulutus ja sähkötekniset tiedot	90
Melua koskevat tekniset tiedot	90
Ympäristön vaatimukset	91
Tuotteen ympäristönhoito-ohjelma	91
Ympäristönsuojelu	92
Otsonintuotanto	92
Virrankulutus	92
Euroopan komission asetus 1275/2008	92
Paperi	92
HP PageWide -tulostustarvikkeet	92
Muovit	93
Elektroniikkalaitteiden kierrätys	93
Materiaaliset rajoitukset	93
Yleiset akkutiedot	93
Akkujen hävittäminen Taiwanissa	93
Kalifornian osavaltion perklooraattimateriaalia koskeva huomautus	93
EU:n paristo- ja akkudirektiivi	94
Akkua koskeva huomautus Brasiliaa varten	94
Kemialliset aineet	94
EPEAT	94
Kotitalouskäytössä olleiden laitteiden hävittäminen	94
Imoitus rajoitettujen aineiden merkintöjen nykyisestä tilasta (Taiwan)	95
Myrkyllisten ja vaarallisten aineiden taulukko (Kiina)	96
RoHS-lausunto (Turkki)	96
RoHS-lausunto (Ukraina)	96
RoHS-lausunto (Intia)	97
China Energy Label -hyväksyntä tulostimille, fakseille ja kopiokoneille	97
Kiinan valtion luonnonsuojeluviranomaisten Ecolabel-merkinnän tiedot käyttäjälle	97
Tietoja säännöksistä	97
Tietoja säännöksistä	98
Säännöstenmukainen mallin tunnistenumero	98
FCC-lausunto	98

VCCI-ilmoitus (Japani)	99
Virtajohto-ohjeet	99
Virtajohtoa koskeva ilmoitus (Japani)	99
EMC-lausunto (Korea)	99
Saksan näyttöpäätetyöpisteitä koskeva ilmoitus	99
Euroopan unionin lainsäädäntöä koskeva ilmoitus	99
Euroopan unionin lainsäädäntöä koskeva ilmoitus	99
Vain langattomat mallit	100
Langattomia laitteita koskevat lisäselvitykset	100
Altistuminen radiotaajuussäteilylle	100
Ilmoitus Brasiliassa asuville käyttäjille	101
Kanadan ilmoitukset	101
Japanin ilmoitus	101
Ilmoitus Koreassa asuville käyttäjille	101
Taiwanin ilmoitus	101
Meksikon ilmoitus	102

Hakemisto	103
------------------------	------------

1 Tuotteen perustiedot

- [Tuotteen ominaisuudet](#)
- [Tuotekuvat](#)
- [Virta päälle ja pois](#)
- [Ohjauspaneelin käyttö](#)
- [Hiljainen tila](#)

Tuotteen ominaisuudet

PageWide 352dw

J6U57A, J6U57B, J6U57C,
J6U57D



Tulostusalustan kapasiteetti (75 g/m² tai 20 naulan paperinippu)

- Alusta 1: 50 arkkia
- Alusta 2: 500 arkkia
- Valinnainen paperialusta 3: 500 arkkia
- Standarditulostuslokero: 300 arkkia

Tulostus

- Yksipuoliset, ammattilaislaatuiset tulosteet enintään 30 sivua minuutissa (sekä väri- että mustavalkotulosteet)

- Kaksipuoliset, ammattilaislaatuiset tulosteet enintään 21 sivua minuutissa (sekä väri- että mustavalkotulosteet)
- Enintään 45 sivua minuutissa yleisessä toimistomoodissa

Liitettävyyttä

- 802.3 LAN (10/100) Ethernet-portti
- Isäntä-USB:n A- ja B-tyyppien portit (taka)

Langaton

- Sisäänrakennettu langattomuus
- 802.11n 5 GHz kaksitaajuustuki
- HP ePrint—lähettää dokumentit tuotteen sähköpostiosoitteeseen tulostamista varten
- HP Wireless Direct tuki

Ympäristöä suojelevat ominaisuudet

Ominaisuus	Ympäristöhyöty
Kaksipuolinen tulostaminen	Automaattinen kaksipuolinen tulostus saatavilla kaikissa HP PageWide 352dw malleissa. Kaksipuolinen tulostus säästää ympäristöä ja rahaa.
Useiden sivujen tulostaminen arkille	Säästä paperia tulostamalla asiakirjan kaksi sivua tai useampia sivuja vierekkäin yhdelle paperiarkille. Käytä ominaisuutta tulostinohjaimen kautta.
Kierrätys	Vähennä jätettä käyttämällä uusiopaperia. Kierrätä kasetit HP Planet Partners -palautusohjelmalla.
Energiansäästö	Lepotilan ja ajastinasetusten ansiosta laite menee nopeasti vähemmän virtaa kuluttavaan tilaan, kun sitä ei käytetä, jolloin säästyy energiaa.

Helppokäyttötoiminnot

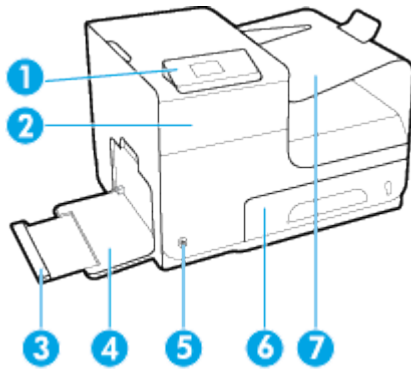
Laitteessa on monia ominaisuuksia, jotka auttavat näkö-, kuulo- tai liikuntarajoitteisia käyttäjiä.

- Online-käyttöopas, joka on yhteensopiva ruudunlukuohjelmien kanssa.
- Mustekasetit voidaan asettaa ja poistaa yhdellä kädellä.
- Kaikki luukut ja kannet voidaan avata yhdellä kädellä.

Tuotekuvat

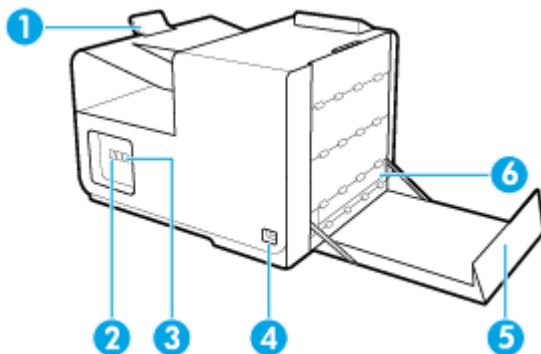
- [Näkymä edestä](#)
- [Kuva takaa](#)
- [Kasetin kansinäkymä](#)

Näkymä edestä



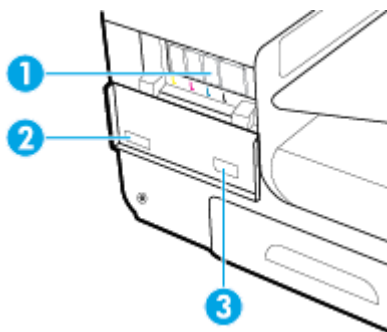
Nimeke	Kuvaus
1	Ohjauspaneeli
2	Kasetin kansi
3	Lokeron 1 jatke
4	Lokero 1
5	Virtapainike
6	Lokero 2 - oletuspaperilokero
7	Tulostelokero

Kuva takaa



Nimeke	Kuvaus
1	Päätulostelokeron pysäytys
2	Ethernet-yhteysportti
3	USB:n A- ja B-tyyppien portit
4	Virtajohdon liitäntä
5	Vasen luukku
6	Kaksipuolinen tulostuslaite

Kasetin kansinäkö



Nimeke	Kuvaus
1	Mustekasettipaikat
2	Tuotteen sarjanumero ja tuotenumero
3	Kasettien osanumerot

Virta päälle ja pois

HUOMAA: Älä käytä muuta kuin laitteen mukana toimitettua virtajohtoa. Muutoin laite voi vahingoittua.

- [Kytke virta laitteeseen](#)
- [Virranhallinta](#)
- [Katkaise laitteen virta](#)

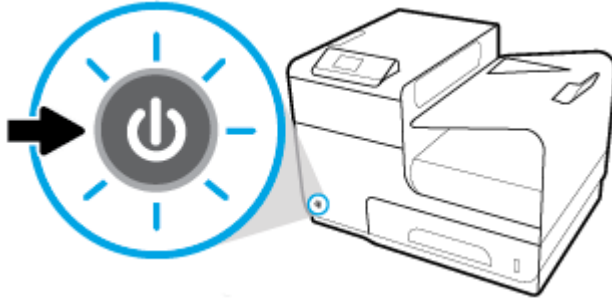
Kytke virta laitteeseen

1. Liitä laitteen mukana tullut virtajohto yhteysporttiin laitteen takapuolella.
2. Liitä virtajohto pistorasiaan, jossa on sopiva jänniteluokitus.



HUOMAUTUS: Tarkista, että virtalähteen jännite vastaa laitteelle sopivaa jännitettä. Laitteen käyttämä jännite on joko 100–240 V tai 200–240 V ja 50/60 Hz.

3. Paina laitteen etuosassa olevaa virtapainiketta ja vapauta se.



Virranhallinta

HP PageWide 352dw-tulostimiin sisältyy virranhallintatoiminto, joka voi auttaa alentamaan virrankulutusta sekä säästämään energiaa.

- Lepotila asettaa laitteen virransäästötilaan, kun laite on ollut käyttämättä määritetyn ajan. Voit määrittää ohjauspaneelista ajan, jonka jälkeen laite siirtyy Lepotilaan.
- Ajasta Päällä/Pois päältä -toiminnolla laite voidaan kytkeä automaattisesti päälle ohjauspaneelista asetetun ajankohdan mukaan. Voit esimerkiksi ajastaa tulostimen sammumaan kello 18:00 maanantaista perjantaihin.

Lepotilan aikarajan asettaminen

1. Valitse ohjauspaneelin aloitusnäytössä **Asennus** (käytä tarvittaessa painiketta ▲ tai ▼) ja paina **OK**.
2. Valitse **Tulostusasetukset** ja paina **OK**.
3. Valitse **Virrankäytön hallinta** ja paina **OK**.
4. Valitse **Lepotila** ja paina **OK**.
5. Valitse jokin aikavälvaihtoehdoista ja paina **OK**.

Laite siirtyy virransäästötilaan, kun se on ollut käyttämättä valitsemasi ajan.

Ajasta laite kytkeytymään päälle tai pois päältä

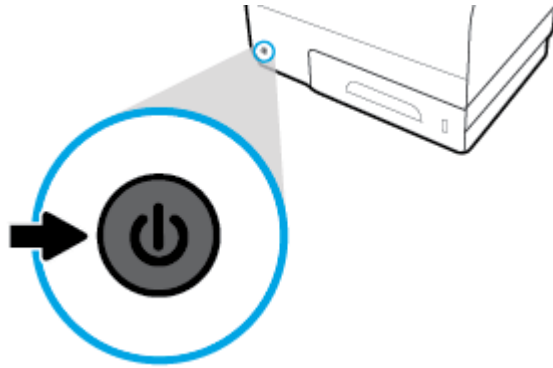
1. Valitse ohjauspaneelin aloitusnäytössä **Asennus** (käytä tarvittaessa painiketta ▲ tai ▼) ja paina **OK**.
2. Valitse **Tulostusasetukset** ja paina **OK**.
3. Valitse **Virrankäytön hallinta** ja paina **OK**.
4. Valitse **Ajasta käynnistys / Ajastus pois** ja paina **OK**.
5. Valitse **Ajasta käynnistys** tai **Ajastus pois** ja paina **OK**.
6. Valitse haluttu päivämäärä ja aika ja paina **OK**.

Laite kytkeytyy päälle tai pois päältä valitsemasi ajankohdan mukaan.

Katkaise laitteen virta

HUOMAA: Älä katkaise tulostimesta virtaa, jos kasetti puuttuu. Tuote saattaa vahingoittua.

- ▲ Sammuta HP PageWide 352dw -tulostin painamalla laitteen etuosassa olevaa virtapainiketta ja vapauttamalla se.



Ohjauspaneeliin ilmestyy varoitusviesti, jos yrität sammuttaa laitteen, kun yksi tai useampi kasetti puuttuu.

HUOMAA: Estä tulostuslaatuun liittyvät ongelmat sammuttamalla tuote vain sen etupuolella olevan virtapainikkeen avulla. Älä irrota tuotetta seinästä, sammuta jatkojohdon virtaa tai käytä muuta menetelmää virran katkaisuun.

Ohjauspaneelin käyttö

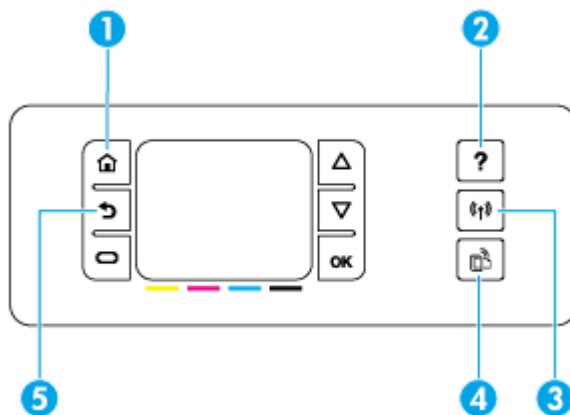
- [Ohjauspaneelin valintapainikkeet](#)
- [Ohjauspaneelin valintapainikkeet](#)
- [Ohjauspaneelin toimintapainikkeet](#)
- [Ohjauspaneelin syöttötila](#)
- [Ohje-toiminnot](#)



HUOMAUTUS: Ohjauspaneelin pientä tekstiä ei ole tarkoitettu pitkää tarkastelua varten.

Ohjauspaneelin valintapainikkeet

Ohjauspaneelin painikkeilla HP PageWide 352dw-tulostimet mahdollistavat valikoiden katselemisen ja niissä navigoimisen aloitusnäytöllä.







1



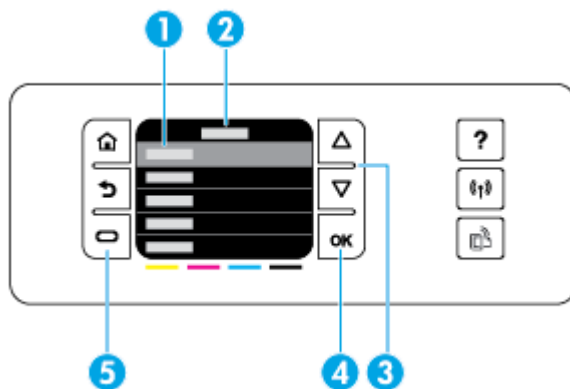
Aloitus-painike.

Näytä ohjauspaneelin aloitusnäyttö painamalla.

2		Ohje -painike. Näytä Ohje-valikon valinnat painamalla.
3		Langaton yhteys Jatkuva sininen valo palaa, kun laite on kytketty langattomaan verkkoon. Vilkkuu, kun laite etsii langatonta yhteyttä. Pois päältä, kun laite on kytkettynä langattomaan verkkoon tai USB-kaapeliin.
4		HP ePrint -painike. Paina päästäksesi HP:n verkkopalvelutoimintoihin. HP ePrint mahdollistaa tulostamisen tietokoneesta, tabletista tai älypuhelimesta lähettämällä dokumentit tuotteen sähköpostiosoitteeseen.
5		Takaisin -painike. Voit palata edelliseen valikkoon tai näkymään koskettamalla tätä.

Ohjauspaneelin valintapainikkeet

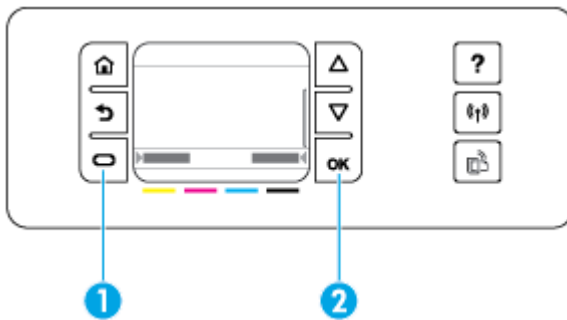
Ohjauspaneelin painikkeet mahdollistavat liikkumisen valikoissa ja valintojen tekemisen valikkolistalla.



- | | |
|---|---|
| 1 | Valikkolista. Näytölle voi ilmestyä viisi valikkokohdetta. Valitse korostettu kohde painamalla OK -painiketta. |
| 2 | Valikon nimi. Ilmestyy valikkolistan yläosaan. |
| 3 | Ylös ja alas. Käytä näitä painikkeita liikkuaaksesi valikkolistalla ja korostaaksesi kohtia. |
| 4 | OK. Paina valitaksesi korostetun kohdan valikkolistalta. |
| 5 | Peruuta. Paina peruuttaaksesi tulostustyön tai muun nykyisen prosessin tai valitaksesi kohdan valikkolistan vasemman alaosaan. |

Ohjauspaneelin toimintapainikkeet

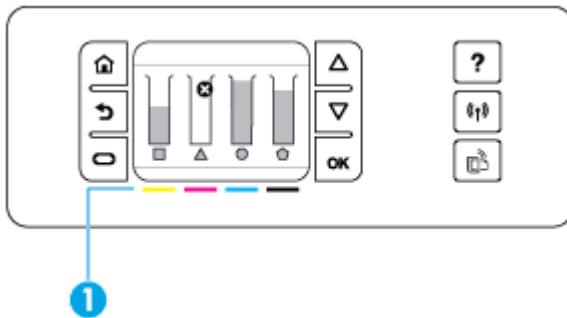
Joskus ohjauspaneelilla näkyy viesti, joka kehottaa peruuttamaan prosessin, kuten työn tulostamisen tai valitsemaan kahdesta vaihtoehdosta, kuten **Peruuta** tai **Jatka**. Vaihtoehdot ilmestyvät näytölle valikkolistan alaosaan.



- 1 **Peruuta.** Peruuta käynnissä oleva prosessi tai valitse joku valikkolistan vasemman alaosan vaihtoehtoista painamalla.
- 2 **OK.** Valitse painamalla joku valikkolistan oikeaan alaosaan ilmestyvistä vaihtoehtoista (esimerkiksi [Jatka](#)).

Ohjauspaneelin syöttötila

HP PageWide -kasettien mustetasot voi tarkistaa tulostimen ohjauspaneelista.



- 1 **Kasettien mustetasot.** Palkit osoittavat keltaisen, magentan, syaanin ja mustan kasetin mustetason.

1. Valitse ohjauspaneelin aloitusnäytössä [Kasetin tiedot](#) (käytä tarvittaessa painiketta ▲ tai ▼) ja paina OK.
2. Valitse [Arv. mustetasot](#) ja paina OK.
Ohjauspaneeli näyttää jokaisen neljän värikasetin mustetason.

Ohje-toiminnot

HP PageWide 352dw -tulostimissa on sisäänrakennettu ohje, johon päästään ohjauspaneelista. Ohje-toiminnot sisältävät vinkkejä, tärkeää tuotetietoa, jota voit katsella tai tulostaa sekä animaatioita, jotka näyttävät, miten tehtäviä suoritetaan tai ongelmia ratkaistaan.

Näytä ohjetoiminnot painamalla laitteen ohjauspaneelin painiketta **?**.

- [Tulostimen tiedot](#)
- [Ohje-animaatiot](#)

Tulostimen tiedot

Tulostimen tietosivu näyttää seuraavat tiedot HP PageWide 352dw tulostimestasi:

- Mallin nimi ja numero
- Tuotteen sarjanumero
- Tuotteen palvelu-ID
- Nykyinen laiteohjelmistoversio
- Käyttö-, tila- ja asetustiedot (jos tulostat laitteen täydelliset tiedot ja tulostimen tilaraporttisivut)

Tulostimen tilaraportin katsominen tai tulostaminen

1. Valitse ohjauspaneelin aloitusnäytössä **Asennus** (käytä tarvittaessa painiketta ▲ tai ▼) ja paina **OK**.
2. Valitse **Tulosta raportit** ja paina **OK**.
3. Valitse **Tulostimen tilaraportti** ja paina **OK**.

Ohje-animaatiot

Sisäänrakennettu ohje sisältää animaatioita, jotka näyttävät, miten tehtäviä suoritetaan tai ongelmia ratkaistaan. Valitaksesi ja katsoaksesi saatavilla olevia ohjeanimaatioita:

1. Paina tulostimen ohjauspaneelin painiketta ?.
2. Valitse **Ohje** (käytä tarvittaessa painiketta ▲ tai ▼) ja paina **OK**.
3. Valitse tulostimen ohjauspaneelinäytöstä animaatio, jonka haluat toistaa.

Hiljainen tila

Jos haluat pienentää tulostimen äänitasoa, valitse Hiljainen tila. Voit ottaa tämän tilan käyttöön joko ohjauspaneelistä tai HP:n sisäisestä verkkopalvelimesta (EWS).



HUOMAUTUS: Hiljainen tila hidastaa tulostusnopeutta. Jos se vaikuttaa tuottavuuteen, voit ottaa tilan pois käytöstä.

Hiljaisen tilan ottaminen käyttöön ja poistaminen käytöstä ohjauspaneelistä

1. Valitse ohjauspaneelin aloitusnäytössä **Asennus** (käytä tarvittaessa painiketta ▲ tai ▼) ja paina **OK**.
2. Valitse **Tulostusasetukset** ja paina **OK**.
3. Valitse **Hiljainen tila** ja paina **OK**.
4. Valitse **Käytössä** tai **Ei käytössä** ja paina **OK**.

Hiljaisen tilan ottaminen käyttöön tai poistaminen käytöstä sisäisessä verkkopalvelimessa

1. Avaa sisäinen verkkopalvelin. Lisätietoja on kohdassa [Sisäisen verkkopalvelimen avaaminen](#).
2. Napsauta **Asetukset**-välilehteä.
3. Valitse **Asetukset** -kohdassa **Hiljainen tila** -kohtaa ja ota Hiljainen tila käyttöön tai pois käytöstä.
4. Valitse **Käytä**.

2 Laitteen liittäminen

- [Laitteen liittäminen tietokoneeseen tai verkkoon](#)
- [Yhdistä tietokone tai laite tuotteeseen Wi-Fi Direct:n avulla](#)
- [HP:n tulostinohjelmiston asentaminen laitteeseen, joka on jo yhdistetty verkkoon](#)
- [Avaa tulostinohjelmisto \(Windows\)](#)
- [Verkoasetusten hallinta](#)

Laitteen liittäminen tietokoneeseen tai verkkoon

Laitteen liittäminen USB-kaapelia käyttämällä

Voit liittää tuotteen tietokoneeseen USB-kaapelilla.

Tämä tuote tukee USB 2.0 -yhteyttä Käytä A-to-B-tyyppistä USB-kaapelia. HP suosittelee alle 2 m:n () pituisen USB-kaapelin käyttöä.

HUOMAA: Liitä USB-kaapeli vasta, kun asennusohjelma niin kehottaa.

1. Sulje kaikki tietokoneen avoimet ohjelmat.
2. Asenna tulostinohjelmisto osoitteesta 123.hp.com/pagewide (suositus) tai tulostimen mukana toimitetulta HP:n ohjelmisto-CD-levyltä ja noudata näytön ohjeita.



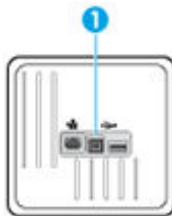
HUOMAUTUS: Jos asennat ohjelmistoa Mac-tietokoneelle, napsauta **About HP Easy Start**.

3. Kun saat kehoitteen, valitse **USB-Yhdistä tulostin tietokoneeseen USB-kaapelia käyttämällä** -vaihtoehto ja napsauta sitten **Seuraava** -painiketta.



HUOMAUTUS: Näkyviin tulee valintaikkuna, jonka mukaan USB-asennuksen kanssa ei voi käyttää verkkopalveluja. Napsauta **Kyllä**, jos haluat jatkaa USB-asennusta tai **Ei**, jos haluat perua asennuksen.

4. Kun ohjelmisto pyytää sinua niin tekemään, kytke USB-kaapelin B-tyyppinen pää tuotteen takana olevaan yhteysporttiin (1).



5. Kun asennus on valmis, varmista, että tulostusohjelmisto on asennettu oikein, tulostamalla testisivu mistä tahansa ohjelmasta.

Laitteen liittäminen verkkoon

Voit myös liittää laitteen kiinteään tai langattomaan verkkoon.

Tuetut verkkoprotokollat

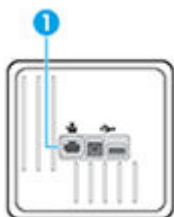
HP PageWide Pro 352dw tukee seuraavia verkkoprotokollia.

-
- | | |
|--------------------------------|--------------------------------|
| • TCP/IPv4 | • gSOAP |
| • IPv6 | • SAND box |
| • DHCP, AutoIP | • LPD |
| • DHCP v6 | • Bootp, Bootp TCE improvement |
| • HTTP-palvelin, HTTP-työasema | • Netbios |
| • SMTP-tuki hälytyksille | • WINS: |
| • SNMP v1 | • LLMNR |
| • Open_ssl -kirjasto | • CIFS v6 |
| • Bonjour | |
-

Laitteen liittäminen kiinteään verkkoon

Noudata näitä ohjeita, jos haluat asentaa laitteen kiinteään verkkoon Windowsin avulla.

1. Liitä Ethernet-kaapeli Ethernet-porttiin (1) ja verkkoon.



2. Kytke laitteeseen virta.
3. Odota 60 sekuntia ennen kuin jatkat. Tänä aikana verkko tunnistaa tuotteen ja antaa sille IP-osoitteen tai tuotteen isännän nimen.
4. Valitse ohjauspaneelin aloitusnäytössä **Verkko** (käytä tarvittaessa painiketta ▲ tai ▼) ja paina **OK**.
5. Valitse **Ethernet-asetukset** ja paina **OK**.
6. Valitse **Näytä Ethernet-tiedot** ja paina **OK**.
7. Paina **■** (**Tulosta**), jos haluat tulostaa IP-osoitteen sivun.

Laitteen liittäminen langattoman verkon kautta (vain langattomat mallit)

Voit ottaa laitteen käyttöön langattomassa verkossa jollakin seuraavista tavoista:

- [Tuotteen yhdistäminen langattomaan verkkoon käyttämällä Langatonta asennustoimintoa.](#)
- [Laitteen yhdistäminen langattomaan verkkoon WPS:n avulla](#)
- [Laitteen yhdistäminen langattomaan verkkoon manuaalisesti](#)

Jos langaton reitittimesi ei tue Wi-Fi Protected Setup (WPS) -määrittystä, pyydä langattoman reitittimen verkkoasetukset järjestelmänvalvojalta tai tee seuraavat toimenpiteet.

- Selvitä langattoman verkon nimi tai SSID-tunnus.
- Määritä langattoman verkon salasana tai salausavain.



HUOMAUTUS: Ennen kuin asennat laitteen ohjelmiston, varmista, että laitetta ei ole yhdistetty verkkoon Ethernet-kaapelilla.

Tuotteen yhdistäminen langattomaan verkkoon käyttämällä Langatonta asennustoimintoa.

Langattoman verkon ohjattu asennustoiminto on paras tapa asentaa laite langattomaan verkkoon.

1. Valitse ohjauspaneelin aloitusnäytössä **Verkko** (käytä tarvittaessa painiketta ▲ tai ▼) ja paina **OK**.
2. Valitse **Langattoman aset.** ja paina **OK**.
3. Valitse **Langaton asennustoiminto** ja paina **OK**.
4. Tuote hakee käytettävissä olevat langattomat verkot ja näyttää luettelon verkkojen nimistä (SSID). Valitse langattoman reitittimesi SSID-nimi, jos se näkyy luettelossa. Jos langattoman reitittimen SSID ei ole listassa, valitse **Anna uusi nimi** ja paina **OK**. Anna uusi verkkonimi käyttämällä painikkeita ▲ ja ▼ ja painamalla **OK**. Valitse **Valmis** ja paina **OK**.
5. Tee jokin seuraavista:
 - Jos langaton reititin käyttää WPA-suojausta, anna tunnuslause.
 - Jos langaton reititin käyttää WEP-suojausta, anna avain.
6. Paina **OK** ja odota, kunnes tuote muodostaa yhteyden langattomaan reitittimeen. Langattoman yhteyden muodostaminen saattaa kestää muutaman minuutin.

Laitteen yhdistäminen langattomaan verkkoon WPS:n avulla

Ennen kuin voit yhdistää tulostimen langattomaan verkkoon WPS-yhteyden avulla, varmista, että käytössäsi on seuraavat laitteet tai yhteydet:

- Langaton 802.11b/g/n-verkko, jossa on WPS-yhteensopiva langaton reititin tai tukiasema.



HUOMAUTUS: Tulostin tukee ainoastaan 2,4 GHz:n yhteyksiä.

- Siihen langattomaan verkkoon kytketty tietokone, johon tulostin on tarkoitus asentaa. Varmista, että HP-tulostinohjelmisto on asennettu tietokoneeseen.


Jos käytössä on langaton reititin, jossa on WPS-painike, noudata kohdan **Painikemenetelmä** ohjeita. Jos et ole varma, onko reitittimessä WPS-painiketta, noudata kohdan **PIN-menetelmä** ohjeita.

Painikemenetelmä

1. Valitse ohjauspaneelin aloitusnäytössä **Verkko** (käytä tarvittaessa painiketta ▲ tai ▼) ja paina **OK**.
2. Valitse **Langattoman aset.** ja paina **OK**.
3. Valitse **Wi-Fi Protected Setup** ja paina **OK**.
4. Valitse **Painike** ja paina **OK**.
5. Noudata näytön ohjeita.

PIN-menetelmä


1. Etsi WPS:n PIN-koodi:

- a. Valitse ohjauspaneelin aloitusnäytössä **Verkko** (käytä tarvittaessa painiketta ▲ tai ▼) ja paina **OK**.
 - b. Valitse **Langattoman aset.** ja paina **OK**.
 - c. Valitse **Wi-Fi Protected Setup** ja paina **OK**.
 - d. Valitse **PIN** ja paina **OK**.
2. Avaa langattoman reitittimen tai tukiaseman määrittämissovellus tai -ohjelma ja anna WPS PIN.
-
-  **HUOMAUTUS:** Lisätietoja määrittämisapuohjelman käytöstä on reitittimen tai langattoman tukiaseman mukana toimitetuissa ohjeissa.
-
3. Odota noin kaksi minuuttia. Jos tulostin onnistuu muodostamaan yhteyden, (📶) -merkkivalo lopettaa vilkkumisen mutta jää palamaan.

Laitteen yhdistäminen langattomaan verkkoon manuaalisesti

Laitteen asentamisen ensimmäisten 120 minuutin aikana tai laitteen verkko-oletusasetusten palauttamisen jälkeen (kun laitteeseen ei ole liitettyä verkkokaapelia), laitteen langaton radio lähettää laitteen langattoman asetuksen verkkoa.

Verkon nimi on HP-Setup-xx-[laitteen nimi].

 **HUOMAUTUS:** Verkon nimessä "xx" on laitteen MAC-osoitteen kaksi viimeistä merkkiä. Tuotteen nimi on HP PageWide Pro 352dw dw.

1. Muodosta langatonta yhteyttä käyttävästä laitteesta yhteys laitteen asennusverkkoon.
2. Kun yhteys asennusverkkoon on muodostettu, avaa verkkoselain ja sitten HP:n sisäinen verkkopalvelin (EWS) seuraavalla IP-osoitteella:
 - 192.168.223.1
3. Muodosta laitteen yhteys manuaalisesti etsimällä Langaton asennustoiminto laitteen sisäisestä verkkopalvelimesta ja seuraamalla sitten näytön ohjeita.

 **HUOMAUTUS:** Oletusarvoisesti laite käyttää Automaattinen DHCP -asetusta.

Yhdistä tietokone tai laite tuotteeseen Wi-Fi Direct:n avulla

Wi-Fi Direct -toiminnon avulla tietokoneesta, älypuhelimesta, taulutietokoneesta tai muusta langatonta yhteyttä käyttävästä laitteesta voidaan tulostaa langattomasti muodostamatta yhteyttä langattomaan verkkoon.

Wi-Fi Direct -yhteyden käyttöohjeet

- Varmista, että tietokoneessasi tai matkalaitteessasi on tarvittava ohjelmisto.
 - Jos käytät tietokonetta, varmista, että tulostimen kanssa toimitettu tulostinohjelmisto on asennettu osoitteesta 123.hp.com/pagewide (suositus) tai tulostimen kanssa toimitetulta HP:n ohjelmisto-CD-levyltä.

Jos HP:n tulostinohjelmistoa ei ole asennettu tietokoneelle, muodosta ensin Wi-Fi Direct -yhteys ja asenna sitten tulostinohjelmisto. Kun tulostinohjelmisto kysyy yhteystyyppiä, valitse **Langaton**.
 - Jos käytät matkalaitetta, varmista, että olet asentanut yhteensopivan tulostussovelluksen. Lisätietoja mobiilitulostuksesta on [HP:n mobiilitulostus](#) -verkkosivustolla.
- Varmista, että tulostimesi Wi-Fi Direct -yhteys on käytössä.

- Enintään viisi tietokonetta ja mobiililaitetta voi käyttää samaa Wi-Fi Direct -yhteyttä.
- Wi-Fi Direct -toimintoa voi käyttää, kun tulostin on liitetty myös joko USB-johdolla tietokoneeseen tai langattomasti verkkoon.
- Wi-Fi Direct -toimintoa ei voi käyttää tietokoneen, mobiililaitteen tai tulostimen yhdistämiseksi internetiin.

Wi-Fi Direct -yhteyden ottaminen käyttöön

1. Valitse ohjauspaneelin aloitusnäytössä **Wi-Fi Direct** (käytä tarvittaessa painiketta ▲ tai ▼) ja paina OK.
2. Jos näytön mukaan Wi-Fi Direct on pois käytöstä, paina ■ (Asetukset) ja käynnistä toiminto.

 **VIHJE:** Wi-Fi Direct -yhteyden voi ottaa käyttöön myös sisäisen verkkopalvelimen kautta. Lisätietoja sisäisen verkkopalvelimen käytöstä on kohdassa [HP Embedded Web Server](#).

Tulostus langatonta yhteyttä käyttävästä mobiililaitteesta

Varmista, että olet ottanut käyttöön yhteensopivan tulostussovelluksen matkalaitteessa. Lisätietoja on osoitteessa [HP:n mobiilitulostus](#).

1. Varmista, että olet ottanut tulostimen Wi-Fi Direct -toiminnon käyttöön.
2. Ota käyttöön langaton yhteys matkalaitteessa. Lisätietoja on matkalaitteen mukana toimitetuissa ohjeissa.



HUOMAUTUS: Jos mobiililaitteesi ei tue langatonta yhteyttä, et voi käyttää Wi-Fi Direct -toimintoa.

3. Muodosta matkalaitteesta yhteys uuteen verkkoon. Käytä samaa menetelmää, jota tavallisesti käytät muodostaaksesi yhteyden uuteen langattomaan verkkoon tai yhteyspisteeseen. Valitse langattomien verkkojen luettelosta Wi-Fi Direct, esimerkiksi **DIRECT-**-HP PageWide XXXX** (jossa ** kuvaa tulostimen yksilöiviä merkkejä ja XXXX tulostimeen merkittyä tulostimen mallia).
4. Anna pyydettyä Wi-Fi Direct -salasana.
5. Tulosta asiakirja.

Tulostus langattomaan yhteyteen kykenevältä tietokoneelta (Windows)

1. Varmista, että tulostimesi Wi-Fi Direct -yhteys on käytössä.
2. Ota tietokoneen langaton yhteys käyttöön. Lisätietoja on tietokoneen mukana toimitetuissa ohjeissa.



HUOMAUTUS: Jos tietokoneesi ei tue langatonta yhteyttä, et voi käyttää Wi-Fi Direct -toimintoa.

3. Muodosta tietokoneesta yhteys uuteen verkkoon. Käytä samaa menetelmää, jota tavallisesti käytät muodostaaksesi yhteyden uuteen langattomaan verkkoon tai yhteyspisteeseen. Valitse langattomien verkkojen luettelosta Wi-Fi Direct, esimerkiksi **DIRECT-**-HP PageWide XXXX** (jossa ** kuvaa tulostimen yksilöiviä merkkejä ja XXXX tulostimeen merkittyä tulostimen mallia).
4. Anna pyydettyä Wi-Fi Direct -salasana.



HUOMAUTUS: Etsi salasana valitsemalla ohjauspaneelin aloitusnäytössä **Wi-Fi Direct** (käytä tarvittaessa painiketta ▲ tai ▼) ja painamalla OK.

5. Jatka seuraavaan vaiheeseen, jos tulostin on kytketty tietokoneeseen langattoman verkon kautta. Jos tulostin on kytketty tietokoneeseen USB-kaapelilla, asenna tulostinohjelmisto HP:n Wi-Fi Direct -yhteyttä käyttäen noudattamalla seuraavia ohjeita:
 - a. Avaa tulostinohjelmisto. Lisätietoja on kohdassa [Avaa tulostinohjelmisto \(Windows\)](#).
 - b. Valitse **Tulostimen asetukset ja ohjelmisto** ja **Yhdistä uusi tulostin**.
 - c. Valitse näyttöön tulevasta **Verkkoyhteysasetukset** -ohjelmistonäytöstä **Langaton**.
Valitse tietokoneen tunnistamien tulostinten luettelosta HP:n tulostinohjelmisto.
 - d. Noudata näytön ohjeita.
6. Tulosta asiakirja.

Tulostus langattomaan yhteyteen kykenevältä tietokoneelta (OS X)

1. Varmista, että tulostimesi Wi-Fi Direct -yhteys on käytössä.
2. Wi-Fi-yhteyden käynnistäminen tietokoneella
Lisätietoja on Applen toimittamissa ohjeissa.
3. Napsauta Wi-Fi-kuvaketta ja valitse Wi-Fi Direct -nimi (esimerkiksi **DIRECT-**-HP PageWide XXXX** , jossa ** kuvaa tulostimen yksilöiviä merkkejä ja XXXX tulostimeen merkittyä tulostimen mallia).
4. Jos Wi-Fi Direct on otettu käyttöön suojattuna, anna salasana pyydettyessä.
5. Lisää tulostin:
 - a. Avaa **Järjestelmäasetukset**.
 - b. Valitse **Tulostimet**.
 - c. Napsauta + tulostinlistan alla vasemmalla.
 - d. Valitse tulostin löydettyjen tulostimien listasta (sana "Bonjour" on listan oikealla palstalla tulostimen nimen vieressä), ja napsauta **Lisää**.

HP:n tulostinohjelmiston asentaminen laitteeseen, joka on jo yhdistetty verkkoon

Jos tuotteella on jo IP-osoite langattomassa verkossa ja haluat asentaa tuotteen ohjelmiston tietokoneeseen, toimi seuraavasti.

1. Tuotteen IP-osoitteen haku:
 - a. Valitse ohjauspaneelin aloitusnäytössä **Verkko** (käytä tarvittaessa painiketta ▲ tai ▼) ja paina **OK**.
 - b. Valitse **Ethernet-asetukset** ja paina **OK**.
 - c. Valitse **Näytä Ethernet-tiedot** ja paina **OK**.
2. Asenna tulostinohjelmisto osoitteesta 123.hp.com/pagewide (suositus) tai tulostimen mukana toimitetulta HP:n ohjelmisto-CD-levyltä.
3. Noudata näytön ohjeita.

4. Valitse pyydettyessä **Langaton - Yhdistä tulostin langattomaan verkkoosi ja Internetiin** ja napsauta **Seuraava** .
5. Valitse käytettävissä olevista tulostimista se, jolla on oikea IP-osoite.

Avaa tulostinohjelmisto (Windows)

Tietokoneen käyttöjärjestelmästä riippuen voit avata tulostinohjelmisto -ohjelmiston seuraavasti:

- **Windows 10:** Valitse tietokoneen työpöydältä **Käynnistä** > **Kaikki sovellukset** > **HP**, valitse tulostimen kansio ja valitse kuvake, jossa on tulostimen nimi.
- **Windows 8.1:** Valitse aloitusnäytön vasemmasta alakulmasta nuoli alaspäin ja valitse tulostimen nimi.
- **Windows 8:** Napsauta hiiren kakkospainikkeella aloitusnäytöstä mitä tahansa tyhjää kohtaa, valitse sovellusriviltä **Kaikki sovellukset** ja valitse sitten tulostimen nimi.
- **Windows 7, Windows Vista ja Windows XP:** Valitse tietokoneen työpöydältä **Käynnistä** ja valitse **Kaikki ohjelmat**. Valitse **HP** ja napsauta tulostimen kansiota. Valitse kuvake, jossa on tulostimen nimi.

Verkkoasetusten hallinta

- [Verkkoasetusten tarkasteleminen tai muuttaminen](#)
- [Tuotteen salasanan määrittäminen tai vaihtaminen](#)
- [TCP/IP-määritteiden määrittäminen manuaalisesti ohjauspaneelin avulla](#)
- [Yhteysnopeus ja kaksipuolisuuden asetukset](#)

Verkkoasetusten tarkasteleminen tai muuttaminen

HP:n sisäisen verkkopalvelimen kautta voit tarkastella tai muuttaa IP-asetuksia.


1. Tuotteen IP-osoitteen haku:
 - a. Valitse ohjauspaneelin aloitusnäytössä **Verkko** (käytä tarvittaessa painiketta ▲ tai ▼) ja paina **OK**.
 - b. Valitse **Ethernet-asetukset** ja paina **OK**.
 - c. Valitse **Näytä Ethernet-tiedot** ja paina **OK**.
2. Avaa HP:n sisäinen verkkopalvelin kirjoittamalla tuotteen IP-osoite selaimen osoiteriville.
3. Voit tarkastella verkon tietoja napsauttamalla **Verkko**-välilehteä. Voit muuttaa asetuksia tarvittaessa.

Tuotteen salasanan määrittäminen tai vaihtaminen

Käytä HP:n sulautettua Web-palvelinta verkossa olevan laitteen salasanan asettamiseen tai vaihtamiseen, jotta luvattomat käyttäjät eivät voi vaihtaa tuotteen asetuksia.

1. Tuotteen IP-osoitteen haku:

- a. Valitse ohjauspaneelin aloitusnäytössä **Verkko** (käytä tarvittaessa painiketta ▲ tai ▼) ja paina **OK**.
 - b. Valitse **Ethernet-asetukset** ja paina **OK**.
 - c. Valitse **Näytä Ethernet-tiedot** ja paina **OK**.
2. Kirjoita laitteen IP-osoite selaimen osoiteriville. Napsauta **Asetukset**-välilehteä, valitse **Suojaus** ja napsauta sitten **Salasana-asetukset**-linkkiä.

 **HUOMAUTUS:** Jos salasana on jo asetettu, saat kehoitteen antaa sen. Kirjoita "admin" käyttäjänimeksi salasanan kansa ja napsauta **Käytä**.


3. Kirjoita uusi salasana **Salasana**-kenttään ja **Vahvista salasana** -kenttään.
4. Tallenna salasana napsauttamalla ikkunan alaosassa olevaa **Käytä**-painiketta.

TCP/IP-määrittämisen määrittäminen manuaalisesti ohjauspaneelin avulla

Määritä IPv4-osoite, aliverkon peite ja oletusyhdyskäytävä manuaalisesti ohjauspaneelin valikkojen avulla.

1. Valitse ohjauspaneelin aloitusnäytössä **Verkko** (käytä tarvittaessa painiketta ▲ tai ▼) ja paina **OK**.
2. Valitse **Ethernet-asetukset** ja paina **OK**.
3. Valitse **Lisäasetukset** ja paina **OK**.
4. Valitse **IP-asetukset** ja paina **OK**.
5. Valitse **Manuaalinen (staattinen)** ja paina **OK**.
6. Valitse jokin seuraavista vaihtoehdoista ja paina **OK**:
 - **IP-osoite**
 - **Subnet Mask (Aliverkon peite)**
 - **Default Gateway (Oletusyhdyskäytävä)**
7. Anna IP-osoite, aliverkon peite tai oletusyhdyskäytävä käyttämällä painikkeita ▲, ▼ ja ➡ (**Seuraava**) ja paina ➡ (**Seuraava**).
8. Paina painiketta ➡ (**Käytä**).

Yhteysnopeus ja kaksipuolisuuden asetukset

 **HUOMAUTUS:** Nämä tiedot koskevat vain (kiinteitä) Ethernet-verkkoja. Ne eivät koske langattomia verkkoja.

Tulostuspalvelimen yhteysnopeuden ja tiedonvälitystilän pitää vastata verkkokeskittimen vastaavia asetuksia. Useimmissa tilanteissa tuote kannattaa jättää automaattiseen tilaan. Virheelliset muutokset yhteysnopeuteen ja kaksipuolisuuden asetuksiin saattavat estää tuotetta muodostamasta yhteyttä muihin verkon laitteisiin. Jos sinun täytyy tehdä muutoksia, tee ne tulostimen ohjauspaneelin avulla.

 **HUOMAUTUS:**

- Asetuksen tulee vastata sen laitteen (verkkokeskitin, kytkin, yhdyskäytävä, reititin tai tietokone) asetuksia, johon olet muodostamassa yhteyttä.
 - Näiden asetusten muuttaminen saattaa johtaa tuotteen sammumiseen ja uudelleen käynnistymiseen. Tee muutoksia vain silloin, kun tuotetta ei käytetä.
-

1. Valitse ohjauspaneelin aloitusnäytössä **Verkko** (käytä tarvittaessa painiketta ▲ tai ▼) ja paina **OK**.
2. Valitse **Ethernet-asetukset** ja paina **OK**.
3. Valitse **Lisäasetukset** ja paina **OK**.
4. Valitse **Yhteysnopeus** ja paina **OK**.
5. Valitse jokin seuraavista vaihtoehtoista ja paina **OK**:

Asetus	Kuvaus
Automaattinen	Tulostinpalvelin määrittää itsensä automaattisesti verkon sallimaan nopeimpaan mahdolliseen yhteysnopeuteen ja tiedonvälitystilaan.
10 - täysi	10 Mbps, kaksisuuntainen toiminta
10 - puoli	10 Mbps, yksisuuntainen toiminta
100 - täysi	100 Mbps, kaksisuuntainen toiminta
100 - puoli	100 Mbps, yksisuuntainen toiminta

3 Tulostimen hallinta ja palvelut

- [HP Embedded Web Server](#)
- [Web-palvelut](#)
- [Tuotteen suojausominaisuudet](#)
- [HP Printer Assistant ja tulostinohjelmisto \(Windows\)](#)
- [HP Utility -apuohjelma: \(OS X\)](#)
- [AirPrint™ \(OS X\)](#)

HP Embedded Web Server

- [Tietoja sisäisestä verkkopalvelimesta \(EWS\)](#)
- [Tietoja evästeistä](#)
- [Sisäisen verkkopalvelimen avaaminen](#)
- [Toiminnot](#)

Tietoja sisäisestä verkkopalvelimesta (EWS)

Laitteessa on HP:n sisäinen verkkopalvelin (EWS), jonka avulla saadaan tietoja laitteen ja verkon toiminnasta. Sisäinen verkkopalvelin on ympäristö, jossa verkkosovelluksia voidaan suorittaa lähes samalla tavalla kuin tietokoneen käyttöjärjestelmässä, esimerkiksi Windowsissa, voidaan suorittaa tietokoneohjelmia. Näistä ohjelmista tehdyt tulosteet voidaan näyttää verkkoselaimessa.

Sisäinen verkkopalvelin sijaitsee laitteessa (kuten HP-tulostimessa) tai laiteohjelmistossa eikä Web-palvelimelle ladatussa ohjelmistossa.

Sisäisen verkkopalvelimen etuna on se, että se toimii laiteliittymänä, jota kaikki verkkoon kytketyt tietokoneen käyttäjät ja tavalliset Web-selaimet voivat käyttää. Mitään erityisiä ohjelmistoja ei tarvitse asentaa tai määrittää, mutta tietokoneessa on oltava tuettu verkkoselain asennettuna. Sisäinen verkkopalvelin saadaan käyttöön kirjoittamalla laitteen IP-osoite selaimen osoiteriville.

Tietoja evästeistä

Sisäinen verkkopalvelin lisää hyvin pieniä tekstitiedostoja (evästeitä) laitteesi kiintolevyille, kun selaat verkkosivuja. Evästeiden avulla EWS-palvelin tunnistaa tietokoneen seuraavalla kerralla. Jos esimerkiksi olet määrittänyt EWS-palvelimen kielen, evästeen avulla palvelin muistaa kielivalinnan niin, että seuraavalla käyttökerralla sivut näkyvät valitulla kielellä. Vaikka osa evästeistä poistetaan istunnon lopussa (kuten kielivalinnan tallentava eväste), jotkin evästeet (kuten asiakaskohtaiset asetukset määrittävät evästeet) säilyvät tietokoneessa, kunnes ne poistetaan manuaalisesti.



TÄRKEÄÄ: Verkkopalvelimen tietokoneeseen tallentamia evästeitä käytetään vain tietokoneen asetusten tallentamiseen tai tiedonsiirtoon tulostimen ja tietokoneen välillä. Näitä evästeitä ei lähetetä millekään HP-verkkosivustolle.

Voit määrittää selaimen hyväksymään kaikki evästeet tai määrittää, että kunkin evästeen käyttö sallitaan tai kielletään aina niiden esiintyessä. Voit myös poistaa tarpeettomat evästeet selaimen avulla.

Joissakin tulostimissa evästeiden poistaminen käytöstä poistaa käytöstä myös vähintään yhden seuraavista ominaisuuksista:

- jatkaminen samasta paikasta, jossa sovellus suljettiin (hyödyllinen etenkin ohjattuja asennustoimintoja käytettäessä).
- EWS-palvelimen kieliasetuksen muistaminen.
- yksilöllisesti mukautettu EWS-kotisivu.

Lisätietoja tietosuoja- ja evästeasetusten muuttamisesta sekä evästeiden tarkastelusta ja poistamisesta on verkkoselaimesi käyttöohjeissa.

Sisäisen verkkopalvelimen avaaminen

Voit avata verkkopalvelimen tekemällä jonkin seuraavista toimista:

- Kirjoita laitteen IP-osoite tuetun verkkoselaimen osoiteruutuun.

Hae IP-osoite seuraavasti:

- Valitse ohjauspaneelin aloitusnäytössä **Verkko** (käytä tarvittaessa painiketta ▲ tai ▼) ja paina **OK**.
 - Valitse **Ethernet-asetukset** ja paina **OK**.
 - Valitse **Näytä Ethernet-tiedot** ja paina **OK**.
- Avaa tulostinohjelmistossa HP Printer Assistant ja napsauta **Tulostus** -välilehdellä **Tulostimen kotisivu (sisäinen verkkopalvelin)**.

Lisätietoja on kohdassa [HP Printer Assistant -ohjelma avaaminen](#).

- Käytä OS X -käyttöjärjestelmässä HP Utility -apuohjelmaa tai valitse **Järjestelmäasetukset > Tulostimet > HP PageWide Pro 352dw > Valinnat & Tarvikkeet > Yleiset > Näytä tulostimen verkkosivu**.



HUOMAUTUS: Jos EWS-palvelinta avattaessa tapahtuu virhe, varmista, että verkon välityspalvelimen asetukset on määritetty oikein.



VIHJE: Kun olet avannut URL-osoitteen, lisää se suosikkeihin, jotta voit palata siihen nopeasti tulevaisuudessa.

Toiminnot

- [Koti-välilehti](#)
- [Verkkopalvelut-välilehti](#)
- [Verkko-välilehti](#)
- [Työkalut-välilehti](#)
- [Asetukset-välilehti](#)



HUOMAUTUS: Jos asetuksia muutetaan EWS-palvelimessa, jotkin tuotteen tai tuoteohjelmiston toiminnot saatetaan poistaa käytöstä.

Koti-välilehti

Koti-välilehden avulla voit käyttää **Verkkopalvelut**-, **Verkko**-, **Työkalut**- ja **Asetukset**-välilehtien usein käytettyjä kohteita.



HUOMAUTUS: Kaikki seuraavat kohteet eivät oletusarvoisesti näkyvissä. Kohteita voidaan tuoda näkyviin tai piilottaa käyttämällä **Mukauta**-painiketta.

Nimike	Kuvaus
Virransäästöasetukset	Määritä virransäästötoiminnot, jotka siirtävät tulostimen Lepotilaan tai sammuttavat ja käynnistävät tulostimen automaattisesti.
Verkkopalvelut	Ota HP ePrint tai sovellukset, joiden avulla voit tulostaa suoraan sähköpostista, käyttöön tai pois käytöstä.
Tulostimen päivitys	Tarkista uudet tulostinpäivitykset
Arvioidut mustetasot	Tarkastele kasettien mustetasoja
Verkon yhteenveto	Tarkastele kiinteän (802,3) tai langattoman (802,11) verkon tilaa
Tulostuslaadun työkalut	Tässä voit suorittaa ylläpitotyökaluja tulostuslaadun parantamiseksi.
Langaton asennustoiminto	Määritä langaton verkkoyhteys ohjatun asennustoiminnon avulla
Wi-Fi Direct	Määritä Wi-Fi Direct tulostamaan mobiililaitteesta suoraan tulostimeen ilman langatonta yhteyttä.
AirPrint	Määritä AirPrint™ tulostamaan Apple-tuetuista tuotteista
Tulostimen tiedot	Tarkastele tulostimen tietoja, kuten tuotteen sarjanumero, palvelutunnus, laiteohjelmistoversio ja kokonaissivumäärä.
Järjestelmänvalvoja	Määritä järjestelmänvalvojan oikeudet tulostimen toimintojen valvomiseen
Varmuuskopiointi	Varmuuskopioi tulostimen asetukset salasanasuojattuun tiedostoon.
Palomuri	Määritä verkon palomuri
Tulostinraportit	Tulostaa tulostimesi tietosivut
Käyttöraportti	Näyttää tulostustöiden käyttömäärät



HUOMAUTUS: Tämän sivun asetukset tallennetaan automaattisesti verkkoselaimen evästeinä. Jos verkkoselaimen evästeet poistetaan, nämä asetukset menetetään.

Verkkopalvelut-välilehti

Määritä tuotteen HP-verkkopalvelut **HP-verkkopalvelut** -välilehdellä. HP:n verkkopalvelut on otettava käyttöön, jos haluat käyttää HP ePrint -toimintoa.

Verkko-välilehti

Määritä ja varmista tuotteen verkkoasetukset **Verkko**-välilehdellä, kun tuotteesta on muodostettu yhteys IP-pohjaiseen verkkoon. **Verkko**-välilehdessä ei näy, onko laite yhdistettynä muihin verkkoihin.

Työkalut-välilehti

Työkalut-välilehdellä voit tarkastella tai hallita tuotteen apuohjelmia.

Kohde	Kuvaus
Tuotetiedot	<ul style="list-style-type: none">Tulostimen tiedot: Tarkastele tulostimen tietoja, kuten tuotteen sarjanumero, palvelutunnus, laiteohjelmistoversio ja kokonaissivumäärä.

Kohde	Kuvaus
	<ul style="list-style-type: none"> • Mustemittari: Tarkastele kasettien mustetasoja • Kasetin asetukset: Voit määrittää kynnsarvon, jonka kohdalla tulostin ilmoittaa musteen olevan vähissä.
Raportit	<ul style="list-style-type: none"> • Käyttöraportti: Näyttää tulostusta varten käsiteltyjen sivujen määrän • Tulostinraportit: Tulostaa erilaisia raportteja, kuten esimerkiksi fonttiluettelot • Taphtumaloki: Näyttää tulostimen 50 viimeisintä virheilmoitusta • Työlöki Näyttää tulostimen viimeksi suorittamat työt • Värin käytön työloki: Näyttää mustavako-/harmaasävy- ja väritulosteiden lukumäärän kaikissa töissä ja henkilökohtaisissa töissä.
Apuohjelmat	<ul style="list-style-type: none"> • Kirjanmerkit: Merkitse sivuja kirjanmerkeillä HP:n sisäisellä verkkopalvelimella • Tulostuslaadun työkalut: Suorita huoltotoimia tulosteiden laadun parantamiseksi • Laiteseuranta: Määritä tälle laitteelle laitenumero tai -sijainti
Varmuuskopiointi ja palautus	<ul style="list-style-type: none"> • Varmuuskopiointi: Luo salasanalla suojattu tiedosto, johon on tallennettu tulostimen asetukset • Palautus: Palauta tulostimen asetukset käyttämällä sisäisen verkkopalvelimen luomaa varmuuskopiotiedostoa.
Tulostimen uudelleenkäynnistys	Virta-asetus: Katkaise tulostimesta virta ja käynnistä se uudelleen.
Tulostimen päivitykset	Laiteohjelmistopäivitykset: Määritä tulostin ilmoittamaan sinulle päivityksistä tai asentamaan päivitykset automaattisesti

Asetukset-välilehti

Voit määrittää ja ylläpitää **Asetukset**-välilehdellä erilaisia tuotteen asetuksia: virranhallinta, päivämäärä ja aika, tulostus, paperinkäyttö, sähköposti-ilmoitukset, tehdasasetukset ja palomuuuri.

Kohde	Kuvaus
Virranhallinta	Määritä Virransäästötila minimoimaan tuotteen virrankulutus, kun se on vapaa, ja vähentämään sähköosien kulumista.
Asetukset	Määritä tavallisten tulostustoimintojen oletusasetukset, kuten päivämäärä ja aika, kieli, näyttö ja nimettömät käyttötiedot. Voit myös määrittää erityistoimintojen oletusasetukset, kuten manuaalinen syöttö, lokeroiden ja paperin hallinta, kuvien rekisteröinti, ColorLok ja Hiljainen tila.
Suojaus	Määritä asetukset, joiden avulla tulostimen tai sen toimintojen käyttöoikeuksia voidaan hallita. Lisätietoja on kohdassa Suojasasetukset .
Tietokoneen hälytykset	Aseta oletusarvot sähköpostipalvelimelle, hälytyskohteille ja hälytysasetuksille.
Tulostusasetukset	Määritä tulostuksen oletusasetukset (esimerkiksi fontti, tulostuslaatu, kaksipuolisuus ja mustavalko-/tai väritulostus)
Palauta oletusasetukset	Palauta oletusasetukset tai verkon asetukset
Palomuuuri	Määritä palomuurin asetukset, esimerkiksi säännöt, osoitteet, palvelut ja muut vaihtoehdot

Web-palvelut

- [Mitä Web-palvelut ovat?](#)
- [Verkkopalveluiden määrittäminen](#)
- [Käytä verkkopalveluja](#)
- [Verkkopalveluiden poistaminen](#)

Mitä Web-palvelut ovat?

Tulostin sisältää innovatiivisia ja verkossa toimivia ratkaisuja, joiden avulla voit muodostaa nopeasti yhteyden Internetiin, hakea asiakirjoja ja tulostaa ne nopeammin ja helpommin. Etkä tarvitse tietokonetta!



HUOMAUTUS: Näiden Web-palveluiden käyttöä varten tulostimessa on oltava Internet-yhteys (joko ethernet-kaapelilla tai langattomasti). Verkko-ominaisuuksia ei voi käyttää, jos tulostin on yhdistetty USB-kaapelilla.

HP ePrint

HP ePrint on HP:n maksuton palvelu, jonka avulla voi tulostaa HP ePrint -palvelua käyttävällä tulostimella milloin ja mistä tahansa. Palvelun käyttö on helppoa: lähetä vain sähköposti tulostimelle määritettyyn sähköpostiosoitteeseen (tulostimen Verkkopalvelut-ominaisuuden on oltava käytössä). Palvelun käyttö ei edellytä lisäohjaimia tai -ohjelmistoja. Jos voit lähettää sähköpostia, voit myös tulostaa HP ePrint -palvelun avulla.



HUOMAUTUS:

- Voit luoda tilin [HP Connected](#) -sivustolle (ei välttämättä saatavissa kaikissa maissa tai kaikilla alueilla) ja kirjautua sisään ja määrittää ePrint-asetukset.
- Kun olet rekisteröinyt tilin HP Connected -sivustolle, voit kirjautua sisään ja tarkastella HP ePrint -tulostustöiden tilaa, hallita HP ePrint -tulostusjonoa, määrittää käyttäjät tulostimen HP ePrint -sähköpostiosoitteelle sekä saada tukea HP ePrint -palvelun käyttöä varten.

Verkkopalveluiden määrittäminen

Varmista ennen verkkopalveluiden asentamista, että tulostin on yhdistettynä internetiin joko Ethernet-yhteydellä tai langattomasti.

Asenna verkkopalvelut jollakin seuraavista tavoista:

Verkkopalveluiden asentaminen ohjauspaneelista

1. Valitse ohjauspaneelin aloitusnäytössä **Asennus** (käytä tarvittaessa painiketta ▲ tai ▼) ja paina **OK**.
2. Valitse **Verkkopalvelut** ja paina **OK**.
3. Hyväksy verkkopalveluiden käyttöehdot ja ota verkkopalvelut käyttöön painamalla **OK**.
4. Anna tulostimelle oikeus automaattisesti tarkistaa tuotepäivityksien saatavuus painamalla **OK**.



HUOMAUTUS: Jos välityspalvelinasetukset pyydetään määrittämään ja jos verkossa käytetään välityspalvelinasetuksia, määritä asetukset noudattamalla näytöllä näkyviä ohjeita. Jos välityspalvelimen tietoja ei ole saatavilla, ota yhteys verkon järjestelmänvalvojaan tai henkilöön, joka asensi verkon.

5. Jos näkyviin tulee [Päivitys saatavilla](#) -näyttö, paina **OK**.
6. Kun tulostimesta on muodostettu yhteys palvelimeen, tulostin tulostaa tietosivun. Viimeistele käyttöönotto noudattamalla tietosivulla annettuja ohjeita.

Verkkopalveluiden asentaminen sisäisen verkkopalvelimen avulla

1. Avaa sisäinen verkkopalvelin. Lisätietoja on kohdassa [Sisäisen verkkopalvelimen avaaminen](#).
2. Valitse **Verkkopalvelut**-välilehti.
3. Valitse **Verkkopalveluiden asetukset** -osasta **Asennus**, napsauta **Jatka** ja hyväksy käyttöehdot noudattamalla näytöllä näkyviä ohjeita.
4. Salli tulostimen tarkistaa ja asentaa tulostinpäivitykset kehotettaessa.



HUOMAUTUS: Jos välityspalvelinasetukset pyydetään määrittämään ja jos verkossa käytetään välityspalvelinasetuksia, määritä asetukset noudattamalla näytöllä näkyviä ohjeita. Jos välityspalvelimen tietoja ei ole saatavilla, ota yhteys verkon järjestelmänvalvojaan tai henkilöön, joka asensi verkon.

5. Kun tulostimesta on muodostettu yhteys palvelimeen, tulostin tulostaa tietosivun. Viimeistele käyttöönotto noudattamalla tietosivulla annettuja ohjeita.

Käytä verkkopalveluja

HP ePrint

Jos haluat käyttää HP ePrint-palvelua:

- Tarkista, että käytettävissä on internet- ja sähköpostiyhteydellä varustettu tietokone tai mobiililaitte.
- Ota Verkkopalvelut käyttöön tulostimessa. Lisätietoja on kohdassa [Verkkopalveluiden määrittäminen](#).

Lisätietoja HP ePrint -asetusten hallinnasta ja määrittämisestä sekä uusimmista ominaisuuksista on sivustossa [HP Connected](#) . Tämä sivusto ei välttämättä ole käytettävissä kaikissa maissa tai kaikilla alueilla.

Tulostaminen HP ePrint-palvelun avulla

1. Avaa tietokoneen tai mobiililaitteen sähköpostisovellus.
2. Luo uusi sähköpostiviesti ja liitä siihen tiedosto, jonka haluat tulostaa.
3. Kirjoita HP ePrint -sähköpostiosoite Vastaanottaja-kenttään ja valitse sitten vaihtoehto sähköpostiviestin lähettämiseen.



HUOMAUTUS: Älä lisää muita sähköpostiosoitteita Vastaanottaja- tai Piilokopio-kenttiin. HP ePrint-palvelin ei hyväksy tulostustöitä, jos on valittu useita sähköpostiosoitteita.

HP ePrint -sähköpostiosoitteen selvittäminen

1. Valitse ohjauspaneelin aloitusnäytössä **Asennus** (käytä tarvittaessa painiketta ▲ tai ▼) ja paina **OK**.
2. Valitse **Verkkopalvelut** ja paina **OK**.
3. Valitse **Näytä sähköpostiosoite** ja paina **OK**.

HP ePrint -toiminnon ottaminen pois käytöstä ohjauspaneelissa

1. Valitse ohjauspaneelin aloitusnäytössä [Asennus](#) (käytä tarvittaessa painiketta ▲ tai ▼) ja paina **OK**.
2. Valitse [Verkkopalvelut](#) ja paina **OK**.
3. Valitse [HP ePrint](#), paina **OK** ja ota se pois käytöstä.

HP ePrint -toiminnon ottaminen pois käytöstä sisäisessä verkkopalvelimessa

1. Avaa sisäinen verkkopalvelin. Lisätietoja on kohdassa [Sisäisen verkkopalvelimen avaaminen](#).
2. Valitse **Verkkopalvelut**-välilehti.
3. Napsauta **Verkkopalveluasetukset** -osassa **HP ePrint** ja valitse **Poista käytöstä**.
4. Napsauta valintaikkunassa **Kyllä**.

Verkkopalveluiden poistaminen

Seuraavien ohjeiden avulla voit poistaa verkkopalvelut.

Verkkopalveluiden poistaminen tulostimen ohjauspaneelissa

1. Valitse ohjauspaneelin aloitusnäytössä [Asennus](#) (käytä tarvittaessa painiketta ▲ tai ▼) ja paina **OK**.
2. Valitse [Verkkopalvelut](#) ja paina **OK**.
3. Valitse [Poista verkkopalvelut](#) ja paina **OK**.

Verkkopalveluiden poistaminen sisäisen verkkopalvelimen avulla

1. Avaa sisäinen verkkopalvelin. Lisätietoja on kohdassa [Sisäisen verkkopalvelimen avaaminen](#).
2. Valitse **Verkkopalvelut**-välilehti.
3. Napsauta **Verkkopalveluasetukset**-kohdassa **Poista verkkopalvelut**.
4. Vahvista napsauttamalla **Poista verkkopalvelut**.
5. Poista verkkopalvelut tulostimesta valitsemalla **Yes** (Kyllä).

Tuotteen suojausominaisuudet

- [Turvallisuuslausunnot](#)
- [Palomuri](#)
- [Suojausasetukset](#)
- [Laitteohjelmistopäivitykset](#)

Turvallisuuslausunnot

Tuote tukee tietosuojastandardeja ja -käytäntöjä, jotka suojaavat laitetta ja verkon tietoja sekä helpottavat tuotteen hallintaa ja ylläpitoa.

Lisätietoja HP:n suojaetuista kuvankäsittely- ja tulostusratkaisuista on [HP secure printing](#) -verkkosivustolla. Sivusto sisältää linkkejä tiedotteisiin ja usein kysytyjä kysymyksiä sisältäviin asiakirjoihin, jotka koskevat suojausominaisuuksia ja saattavat sisältää tästä asiakirjasta puuttuvia tietoja lisäsuojausominaisuuksista.

Palomuri

HP:n sulautetun Web-palvelimen avulla voit ottaa käyttöön ja muokata tuotteen palomuurisääntöjä, järjestystä, malleja, palveluita ja käytäntöjä. Palomuri tarjoaa verkkokerroksen suojausten sekä IPv4- että IPv6-verkoissa. Palomuurin määrittämismahdollisuuden avulla voit hallita IP-osoitteita, jotka voivat käyttää tuotetta. Voit myös asettaa digitaalisen lähettämisen, hallinnan, haun ja tulostuspalveluiden käyttöoikeudet ja järjestykset. Kaikki tämä tarjoaa turvallisemman tavan hallita tuotteen käyttöoikeuksia.

Palomuurin avulla voit myös poistaa käytöstä epävarmoja protokollia ja palveluita. Näiden protokollien ja palveluiden asetukset voidaan myös suojata muuttamista vastaan määrittämällä sulautetun Web-palvelimen järjestelmänvalvojan salasana. Protokollia ja palveluita ovat esimerkiksi seuraavat.

Protokolla tai palvelu	Kuvaus
IPv4 ja IPv6	<p>Jotta laite toimisi oikein TCP/IP-verkossa, sille täytyy määrittää kelvolliset TCP/IP-verkkoasetukset, kuten kelvollinen verkon IP-osoite.</p> <p>Tämä laite tukee kahta versiota tästä käytännöstä: versio 4 (IPv4) ja versio 6 (IPv6). IPv4- ja IPv6-protokollia voidaan käyttää tai poistaa käytöstä erikseen tai yhdessä.</p>
Bonjour	<p>Bonjour-palveluita käytetään tavallisesti pienissä verkoissa IP-osoitteen ja nimen määrittämiseksi, kun tavallista DNS-palvelinta ei käytetä. Bonjour-palvelu voidaan ottaa käyttöön tai poistaa käytöstä.</p>
SNMP	<p>Verkkohallintasovellukset käyttävät SNMP (Simple Network Management Protocol) -protokollaa laitehallintaan. Tämä tuote tukee SNMPv1-protokollaa IP-verkoissa. Tuotteessa on ominaisuus, jolla SNMPv1 voidaan ottaa käyttöön tai poistaa käytöstä.</p>
WINS:	<p>Jos verkossa on Dynamic Host Configuration Protocol (DHCP) -palvelu, laite hakee IP-osoitteen automaattisesti kyseisestä palvelimesta ja rekisteröi nimensä RFC 1001- ja RFC 1002 -yhteensopiviin dynaamisiin nimipalveluihin, kunhan WINS (Windows Internet Name Service) -palvelimen IP-osoite on määritetty.</p> <p>WINS-palvelimen IP-osoitteen määrittäminen voidaan ottaa käyttöön tai poistaa käytöstä. Jos toiminto on käytössä, ensi- ja toissijainen WINS-palvelin voidaan määrittää.</p>
SLP	<p>Service Location Protocol (SLP) on internetin standardoitu verkkoprotokolla, jonka avulla verkkosovellukset saavat selville yritysverkon palveluiden olemassaolon, sijainnin ja kokoonpanon. Protokolla voidaan ottaa käyttöön tai poistaa käytöstä.</p>
LPD	<p>Line Printer Daemon (LPD) tarkoittaa rivitulostimen taustatulostustoimintoihin liittyvää protokollaa ja ohjelmia, jotka voivat olla asennettuina erilaisissa TCP/IP-järjestelmissä. LPD voidaan ottaa käyttöön tai poistaa käytöstä.</p>
LLMNR	<p>LLMNR (Link-Local Multicast Name Resolution) on DNS (Domain Name System) -pakettimuotoon perustuva protokolla, joka sallii sekä IPv4- että IPv6-isäntien suorittaa nimiselvityksen samassa paikallislinkissä oleville isännille. LLMNR voidaan ottaa käyttöön tai poistaa käytöstä.</p>
Portti 9100	<p>Tuote tukee IP-raakatulostusta TCP-portin 9100 kautta. Tämä tuotteessa oleva HP:n oma TCP/IP-portti on tulostuksen oletusportti, jota HP-ohjelmisto käyttää. Portti 9100 voidaan ottaa käyttöön tai poistaa käytöstä.</p>
Verkkopalvelut	<p>Laite tukee mahdollisuutta ottaa käyttöön tai poistaa käytöstä laitteen tukemat Microsoftin Web Services Dynamic Discovery (WS Discovery) -protokollat tai Microsoftin Web Services for Devices (WSD) Print -palvelut. Nämä verkkopalvelut voidaan ottaa käyttöön tai poistaa käytöstä yhdessä. WS Discovery voidaan myös ottaa erikseen käyttöön.</p>
Internet-tulostusasetukset (IPP)	<p>IPP (Internet Printing Protocol) on internetin standardiprotokolla, jonka avulla voidaan tulostaa asiakirjoja ja hallita töitä internetin välityksellä. IPP voidaan poistaa käytöstä tai ottaa käyttöön.</p>

Suojausasetukset

Sisäisen verkkopalvelimen **Asetukset**-välilehden **Suojaus**-kohdassa voit määrittää laitteen suojauksen.

Kohde	Kuvaus
Salasana-asetukset	Voit määrittää salasanan, jotta käyttäjät, joilla ei ole käyttöoikeutta, eivät voi määrittää tai nähdä tulostimen asetuksia sisäisen verkkopalvelimen kautta
Järjestelmänvalvojan asetukset	Voit mukauttaa tulostintasi ottamalla käyttöön tai pois käytöstä verkkoyhteyksiin ja -palveluihin, tulostimen toimintoihin (esimerkiksi väritulostus), muistilaitteisiin ja laiteohjelmistopäivityksiin liittyviä ominaisuuksia.
Ohjauspaneelin pikakuvakkeet	Voit valita mitkä pikakuvakkeet näkyvät ohjauspaneelin Pikakuvakkeet-kansiossa
Pääsyn valvonta	Voit ottaa käyttöön ja määrittää kirjautumistapoja, joiden avulla voit hallita tiettyjen tulostustehtävien käyttöoikeuksia.
Tallennettujen tietojen suojaaminen	Voit määrittää asetuksia, joiden avulla voit suojata tulostimelle tallennettuja töitä luvattomalta käytöltä

Laiteohjelmistopäivitykset

Tulostimen laiteohjelmisto voidaan päivittää automaattisesti. Napsauta sisäisen verkkopalvelimen **Työkalut**-välilehdellä **Tulostimen päivitykset**, **Laiteohjelmistopäivitykset** ja sitten **Asenna päivitykset automaattisesti**. HP suosittelee tämän vaihtoehdon käyttämistä.

HP Printer Assistant ja tulostinohjelmisto (Windows)

HP Printer Assistant -ohjelman avulla voit hallita HP-tulostimen ominaisuuksia ja resursseja Windows-ohjelman valikosta tai tietokoneen työpöydän kuvakkeesta.

HP Printer Assistant -ohjelma avaaminen

1. Napsauta tietokoneellasi **Aloit**us ja valitse **Kaikki ohjelmat**.
2. Napsauta **HP** ja valitse sitten tuotteen nimi ja valitse tulostimesi.

Toiminnot

- [Connected-välilehti](#)
- [Tulosta-välilehti](#)
- [Osta-välilehti](#)
- [Ohje-välilehti](#)
- [Työkalut-välilehti](#)
- [Arvioidut mustemäärät -välilehti](#)

Connected-välilehti

Napsauta **Connected**-välilehteä, jos haluat siirtyä [HP Connected](#) sivustolle (ei välttämättä saatavissa kaikissa maissa tai kaikilla alueilla). HP Connected mahdollistaa kirjautumisen samoilla kirjautumistiedoilla tiettyihin HP-sovelluksiin ja pilviratkaisuihin sekä HP Connected -järjestelmään älypuhelimesta, tabletista, tietokoneesta tai verkkoyhteyttä käyttävältä tulostimelta. Voit kirjautua HP Connected -palveluun ePrintCenter-tilisi kautta tai luomalla uuden HP Connected -tilin.

Tulosta-välilehti

Tulostus -välilehdellä voit tarkastella tai hallita tuotteen apuohjelmia. Tämä välilehti sisältää seuraavat kohteet:

Kohde	Kuvaus
Tulostus	<ul style="list-style-type: none">• Tulostimen yhdistäminen internetiin: Avaa HP:n verkkosivusto napsauttamalla ja saat uutta sisältöä ja ratkaisuja HP-verkkotulostimellesi.• Määritä asetukset Avaa Tulostusasetukset-valintaikkuna, jos haluat tarkastella ja muuttaa paperikoko- ja tulostuslaatuasetuksia ja muita asetuksia• Tulostimen huolto: Avaa työkalulaatikko, jos haluat kohdistaa ja puhdistaa mustekasetteja tai tulostaa vianmäärityssivun• Tulostus mobiililaitteesta Avaa HP:n mobiilitulostus -sivusto, jos haluat tietää miten voit tulostaa älypuhelimestasi tai tabletistasi. Jos sivustosta ei ole saatavilla paikallista versiota maassasi/ alueellasi, sinut saatetaan ohjata jonkun muun maan tai alueen HP Mobile Printing -sivustolle.• Katso mitä tulostetaan: Avaa tulostimen näyttö ja tarkastele, keskeytä tai peruuta tulostustyösi• Mukauta tulostimesi: Avaa Tulostusasetukset-valintaikkuna, jos haluat vaihtaa tulostimesi nimen, suojausasetukset tai muita ominaisuuksia.• Tulostimen kotisivu (sisäinen verkkopalvelin): Avaa HP:n sisäinen verkkopalvelin, jos haluat määrittää, valvoa tai huoltaa tulostintasi

Osta-välilehti

Osta-välilehdeltä voit ostaa verkossa HP-tarvikkeita ja muita tuotteita.

Ohje-välilehti

Ohje-välilehdeltä voit käyttää erilaisia resursseja, kuten Online-ohjetta ja HP Eco Solutionsia.

Työkalut-välilehti

Määritä ja ylläpidä tulostinohjainta ja ohjelmistoa ja etsi ja korjaa tulostus- ja yhteysongelmia **Työkalut**-välilehden avulla.

Arvioidut mustemäärät -välilehti

Voit tarkastella kasettien mustetasoja ja tilata uusia kasetteja tarvittaessa **Arvioidut mustetasot** -välilehdellä.

HP Utility -apuohjelma: (OS X)

HP Utility -apuohjelma sisältää työkaluja, joiden avulla voi määrittää tulostusasetukset, kalibroida tulostimen, tilata tarvikkeita verkon kautta ja etsiä tukitietoja verkkosivustoista.



HUOMAUTUS: HP Utility -apuohjelman ominaisuudet riippuvat valitusta tulostimesta.

Mustetason varoitukset ja ilmaisimet antavat vain arvioita suunnittelua varten. Kun tuote ilmoittaa musteen olevan vähissä, uusi tulostuskasetti kannattaa pitää saatavilla, jotta mahdolliset tulostusviiveet voidaan välttää. Tulostuskasetteja ei tarvitse vaihtaa uusiin ennen kuin tulostuslaadun heikkeneminen sitä edellyttää.

Avaa HP Utility -apuohjelma

▲ Kaksoisnapsauta **HP Utility** -apuohjelmaa **HP**-kansiossa, joka on **Sovellukset**-kansiossa.

AirPrint™ (OS X)

Tuotteesi tukee tulostamista seuraavista järjestelmistä: Applen AirPrint for iOS 4,2 ja Mac OS X v10,9 tai uudempi. AirPrintin avulla voit lähettää tietoja tulostimeen langattomasti iPad (iOS 4.2)-, iPhone (3GS tai uudempi)- tai iPod touch (vähintään 3. sukupolvi) -laitteesta.

Lisätietoja on kohdassa [Tulostus AirPrint \(OS X\) -toiminnon kautta](#).

4 Paperi ja tulostusmateriaalit

- [Paperin käytön ymmärtäminen](#)
- [Tuetut tulostusmateriaalikoot](#)
- [Tuetut paperityypit ja lokeron kapasiteetti](#)
- [Lokeroiden määrittäminen](#)
- [Lisää tulostusmateriaali](#)
- [Vinkkejä paperin valintaan ja käyttöön](#)

Paperin käytön ymmärtäminen

HP PageWide -yrityskasetit on erityisesti kehitetty käytettäväksi HP-tulostuspäiden kanssa. Ainutlaatuiset koostumukset pidentävät tulostuspäiden käyttöikää ja parantavat luotettavuutta. ColorLok®-papereiden kanssa käytettäessä nämä kasetit tuottavat laserlaatuista väritulosteita, jotka kuivuvat ja ovat käyttövalmiita nopeasti.



HUOMAUTUS: HP on sisäisesti testannut useita tavallisia papereita. Näiden testien perusteella HP erittäin vahvasti suosittelee ColorLok®-logolla varustettujen papereiden käyttöä tässä laitteessa. Lisätietoja on [HP Print Permanence](#) -sivustolla.



Tämä tuote tukee erilaisia paperi- ja muita tulostusmateriaalityyppejä. Paperi tai tulostusmateriaali, joka ei vastaa seuraavia ohjeita, saattaa johtaa huonoon tulostuslaatuun, lisääntyneeseen tukosmäärään tai tuotteen ennenaikaiseen kulumiseen.

On myös mahdollista, että paperi täyttää kaikki ohjeiden vaatimukset ja silti tulostustulos ei ole tyydyttävää laadultaan. Tämä saattaa johtaa huonoon käsittelyyn, hyväksymättömiin lämpötila- ja/tai kosteustasoihin tai muihin tilanteisiin, joita HP ei voi hallita.

HUOMAA: HP:n vaatimuksia vastaamattoman paperin tai tulostusmateriaalin käyttäminen saattaa aiheuttaa tuotteelle ongelmia, jotka edellyttävät korjaustoimia. HP:n takuu- tai palvelusopimukset eivät kata tällaista korjausta.

Seuraavia ohjeita seuraamalla saavutat tyydyttävän tulostuslaadun, kun käytät erikoispapereita tai tulostusmateriaaleja. Asettamalla oikean paperityypin ja -koon tulostinohjaimessa saavutat parhaat tulokset.

Materiaalityyppi	Älä
Kirjekuoret	Älä käytä kirjekuoria, jotka ovat ryppyisiä, joissa on naarmuja, liimautuneet toisiinsa tai jotka ovat muuten vahingoittuneita.
	• Varastoi kirjekuoret tasaisella pinnalla.
	• Käytä kirjekuoria, joiden sauma ulottuu kuoren kulmaan asti.

Materiaalityyppi	Älä
Tarrat	<ul style="list-style-type: none"> Älä käytä kirjekuoria, joissa on tarroja, piikkejä, ikkunoita tai päällystettyjä saumoja. Älä käytä tarroja, joissa on ryppyjä ai kuplia tai jotka ovat vahingoittuneet. Älä tulosta vajaille tarra-arkkeille.
Kirjelomakkeet tai esipainetut lomakkeet	<ul style="list-style-type: none"> Käytä tuoreita tarroja. Vanhojen tarrojen laminointi saattaa irrota tulostuksen aikana. Käytä vain tarroja, joiden pakkaukset eivät ole auenneet. Käytä sileitä tarroja. Käytä ainoastaan täysiä tarra-arkkeja. Älä käytä korotettuja tai metallisia kirjelomakkeita.
Kirjelomakkeet tai esipainetut lomakkeet	<ul style="list-style-type: none"> Käytä vain sellaisia kirjelomakkeita tai esipainettuja lomakkeita, jotka on tarkoitettu käytettäväksi HP PageWide -tuotteissa. Älä käytä kiiltävää tai päällystettyä paperia, joka on tarkoitettu käytettäväksi HP PageWide -tuotteissa.
Paksu paperi	<ul style="list-style-type: none"> Käytä vain sellaista paksua paperia, joka soveltuu käytettäväksi HP PageWide -tuotteissa ja jonka painomääritykset vastaavat tämän laitteen määrityksiä. Älä käytä paperia, joka on tälle tuotteelle suositeltua paksumpaa, ellei kyseessä ole HP:n paperi, joka on hyväksytty käytettäväksi tässä tuotteessa.
Kiiltävä tai päällystetty paperi	<ul style="list-style-type: none"> Käytä vain sellaista kiiltävää tai päällystettyä paperia, joka on tarkoitettu käytettäväksi HP PageWide -tuotteissa. Älä käytä kiiltävää tai päällystettyä paperia, joka on tarkoitettu käytettäväksi laserlaitteissa.

HUOMAA: Älä käytä materiaaleja, jotka sisältävät niittejä tai paperiliittimiä.

Tuetut tulostusmateriaalikoot

Parhaat tulokset saat käyttämällä oikeaa paperi- ja tulostusmateriaalikokoa:

- [Tuetut paperi- ja tulostusmateriaalikoot](#)
- [Tuetut kirjekuorikoot](#)
- [Tuetut kortti- ja tarrakoot](#)
- [Tuetut valokuvamateriaalikoot](#)

Tuetut paperi- ja tulostusmateriaalikoot

Koko	Mitat	Lokero 1	Lokero 2	Valinnainen paperialusta 3	Sähköinen kaksipuolinen tulostus
Letter	216 x 279 mm	✓	✓	✓	✓
Oficio 8,5 x 13		✓		✓	✓
Oficio 216 x 340 mm	216 x 340 mm	✓		✓	✓
Legal	216 x 356 mm	✓		✓	✓
A4	210 x 297 mm	✓	✓	✓	✓
Executive	184 x 267 mm	✓	✓	✓	✓
Lausunto	140 x 216 mm	✓	✓	✓	

Koko	Mitat	Lokero 1	Lokero 2	Valinnainen paperialusta 3	Sähköinen kaksipuolinen tulostus
A5	148 x 210 mm	✓	✓	✓	
A6	105 x 148,5 mm	✓			
B5 (JIS)	182 x 257 mm	✓	✓	✓	✓
B6 (JIS)	128x182 mm	✓			
16k	184 x 260 mm	✓	✓	✓	
	195 x 270 mm	✓	✓	✓	
	197 x 273 mm	✓	✓	✓	
Custom (Mukautettu)	Vähintään: 76 x 127 mm Enintään: 216 x 356 mm	Leveys: 76 - 216 mm Pituus: 127 - 356 mm	Leveys: 102 - 216 mm Pituus: 210,06 - 297,2 mm	Leveys: 102 - 216 mm Pituus: 210,06 - 356 mm	

Tuetut kirjekuorikoot

Koko	Mitat	Lokero 1	Lokero 2
Kirjekuori #10	105 x 241 mm	✓	✓
Kirjekuori DL	110 x 220 mm	✓	✓
Kirjekuori C5	162 x 229 mm	✓	✓
Kirjekuori B5	176 x 250 mm	✓	✓
Kirjekuori C6	114 x 162 mm	✓	
Monarch	98,4 x 190.5 mm	✓	
Japanilainen Chou-kirjekuori nro 3	120 x 235 mm	✓	
Japanilainen Chou-kirjekuori nro 4	90 x 205 mm	✓	

Tuetut kortti- ja tarrakoot

Koko	Mitat	Lokero 1	Lokero 2	Valinnainen paperialusta 3
3x5		✓		
4x6		✓		
5x8		✓		
A6		✓		
Japanilainen postikortti		✓		
2 x japanilainen kierretty kortti		✓		
Tarrat (Letter ja A4)		✓	✓	✓

Tuetut valokuvamateriaalikoot

Koko	Mitat	Lokero 1	Lokero 2	Valinnainen paperialusta 3
4x6		✓		
10 x 15 cm		✓		
L		✓		
5 x 7 Valokuvamateriaali (5 x 7 no-tabs-muodossa)		✓		
Valokuvamateriaali (Letter ja A4)		✓	✓	✓
Japanilainen postikortti		✓		
Custom (Mukautettu)	Vähintään: 76 x 127 mm Enintään: 216 x 356 mm	Leveys: 76 - 216 mm Pituus: 127 - 356 mm	Leveys: 102 - 216 mm Pituus: 210,06 - 297,2 mm	Leveys: 102 - 216 mm Pituus: 210,06 - 356 mm

Tuetut paperityypit ja lokeron kapasiteetti

Parhaat tulokset saat käyttämällä oikeaa paperityyppiä ja lokeron kapasiteettia

- [Lokero 1 \(monikäyttölokero\) laitteesi vasemmalla puolella](#)
- [Lokero 2 \(oletuslokero\) ja Lokero 3 \(lisätarvikelokero\)](#)

Lokero 1 (monikäyttölokero) laitteesi vasemmalla puolella

Paperityyppi	Paino	Kapasiteetti ¹	Paperin suunta
Joka päivä:	60 - 175 g/m ²	Enintään 50 arkkia	Tulostettava puoli alaspäin ja yläreuna tulostinta kohti
<ul style="list-style-type: none"> • Määrittelemätön ja normaali • HP EcoFFICIENT • Kirjelomake • Esipainettu • Ennalta rei'itetty • Kevyt 60–74 g • Keskitaso 85–95 g • Keskipaksu 96–110 g • Paksu 111–130 g • HP Premium -esityspaperi, 120 g • Erittäin paksu 131–175 g 			
<ul style="list-style-type: none"> • HP:n esitepaperi, matta 180 g • HP:n esitepaperi, kiiltävä 180 g • Korttipaperi 176–220 g • HP Cover -kansipaperi, matta 200 g 	Enintään 220 g/m ² (58 paunaa) ¹	Enintään 25 arkkia	Tulostettava puoli alaspäin

Paperityyppi	Paino	Kapasiteetti ¹	Paperin suunta
<ul style="list-style-type: none"> HP Advanced -valokuvapaperit 			
<ul style="list-style-type: none"> Kirjekuori Paksu kirjekuori Tarrat 		Enintään 7 kirjekuorta tai tarraa	Tulostettava puoli alaspäin

¹ Kapasiteetti voi vaihdella paperin painon ja paksuuden sekä ympäristöolosuhteiden mukaan.

Lokero 2 (oletuslokero) ja Lokero 3 (lisätarvikelokero)

Paperityyppi	Paino	Kapasiteetti ¹	Paperin suunta
<ul style="list-style-type: none"> Määrittelemätön ja normaali HP EcoFFICIENT Kirjelomake Esipainettu Ennalta rei'itetty Kevyt 60–74 g Keskitaso 85–95 g Keskipaksu 96–110 g Paksu 111–130 g HP Premium -esityspaperi, 120 g Erittäin paksu 131–175 g 	60 - 175 g/m ²	Enintään 500 arkkia	Aseta paperit tulostettava puoli ylöspäin ja yläreuna vasenta reunaa kohti.
<ul style="list-style-type: none"> HP:n esitepaperi, matta 180 g HP:n esitepaperi, kiiltävä 180 g Korttipaperi 176–220 g HP Cover -kansipaperi, matta 200 g HP Advanced -valokuvapaperit 	Enintään 220 g/m ² (58 paunaa)	Enintään 100 arkkia	Tulostettava puoli ylöspäin
<ul style="list-style-type: none"> Kirjekuori Paksu kirjekuori Tarrat 		Enintään 30 kirjekuorta tai tarraa	Tulostettava puoli ylöspäin
		HUOMAUTUS: Lokero 3 ei tue kirjekuorten tulostamista.	

¹ Kapasiteetti voi vaihdella paperin painon ja paksuuden sekä ympäristöolosuhteiden mukaan.

Lokeroiden määrittäminen

Oletuksena tuote hakee paperia lokeroista 2. Jos lokero 2 on tyhjä, tuote hakee paperia lokeroista 1 tai valinnaisesta lokeroista 3, jos se on asennettu.



HUOMAUTUS: Jos vaihdat oletuslokeroksi lokeron 1, muista määrittää lokerolle oikea paperikoko ja -tyyppi.

Jos käytät kaikkiin tai lähes kaikkiin tulostustöihin erikoispaperia, vaihda laitteen oletuslokeron asetuksia.

Seuraavassa taulukossa on eri tapoja, joilla lokeroasetuksia voidaan käyttää eri tulostustarpeisiin.


Paperinkulutus	Määritä tuote	Tulostus
Lisät lokeroon 1 ja johonkin toiseen lokeroon samaa paperia ja haluat, että tulostin hakee paperin toisesta lokeroista, jos ensisijainen lokero on tyhjä.	Lisää paperia lokeroon 1 ja määritä lokerolle oikea paperityyppi ja -koko. Älä käytä asetusta Mikä tahansa koko tai tyyppi .	Tulosta työ ohjelmiston kautta
Käytät usein erikoispaperia, esimerkiksi paksua paperia tai kirjelomakkeita, yhdestä lokeroista.	Lisää paperia lokeroon 1 ja määritä lokerolle oikea paperityyppi.	Valitse sovelluksen tulostusvalintaikkunassa lokeroon asetettua erikoispaperia vastaava paperityyppi, ennen kuin lähetät tulostustyön. Valitse paperilähteeksi lokero 1 Paperi/Laatu -välilehdellä(Windows) tai Paperin syöttö - ponnahdusvalikosta (OS X).

Lisää tulostusmateriaali

- [Täytä lokero 1](#)
- [Täytä lokero 2](#)
- [Täytä valinnainen lokero 3](#)
- [Kirjekuorten lisääminen](#)
- [Kirjelomakkeiden tai esipainettujen lomakkeiden lisääminen](#)

Täytä lokero 1

Lokero 1 on monikäyttölokero laitteesi vasemmalla puolella

 **HUOMAUTUS:** Jos et käytä Valinnaista kirjepohjatilaa (ALM), laita paperi tulostimeen tulostettava puoli alaspäin ja yläreuna tulostinta kohti. Valinnaisen kirjepohjatilan suunnasta on lisätietoja kohdassa [Kirjelomakkeiden tai esipainettujen lomakkeiden lisääminen](#).

1. Avaa lokero 1.



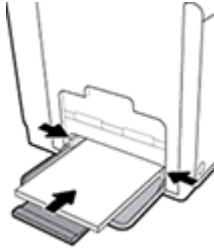
2. Vedä lokeron 1 jatke ulos.



3. Vedä paperinohjaimet täysin erilleen ja lisää paperipino lokeroon 1.




4. Sulje paperinohjaimet lisättyä tulostusmateriaalia vasten.



Täytä lokero 2

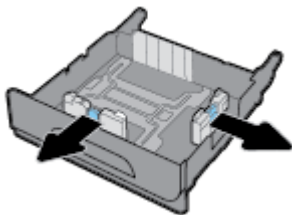
Lokero 2 on oletuspaperilokero (päälokero) tulostimen edessä.

 **HUOMAUTUS:** Jos et käytä Valinnaista kirjepohjatilaa (ALM), laita paperi tulostimeen tulostettava puoli ylöspäin ja yläreuna tulostimen vasenta reunaa kohti. Valinnaisen kirjepohjatilan suunnasta on lisätietoja kohdassa [Kirjelomakkeiden tai esipainettujen lomakkeiden lisääminen](#).

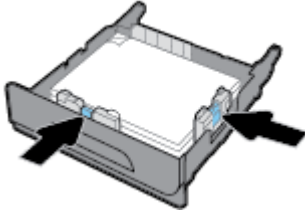
1. Vedä lokero pois tuotteesta.



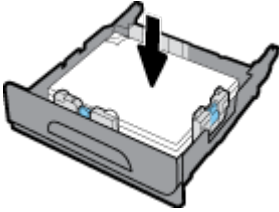
2. Avaa paperin pituus- ja leveysohjaimet kokonaan.



3. Laita paperi lokeroon ja varmista, että kaikki sen nurkat ovat tasaisia. Sulje paperin pituus- ja leveysohjaimet lisättyä tulostusmateriaalia vasten.



4. Varmista, että paperipino on lokeron sivussa olevien paperirajamerkkien alapuolella painamalla alaspäin pinon päältä.



5. Laita lokero takaisin tuotteeseen.



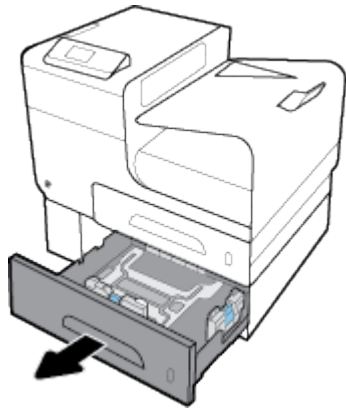
Täytä valinnainen lokero 3

Lokero 3 on valinnainen lisälokero, joka kiinnitetään tuotteen alle. Siinä voidaan käyttää pidempiä tulostusmateriaaleja, kuten legal-koon (216 x 356 mm, 8,5 x 14 tuumaa) paperia.

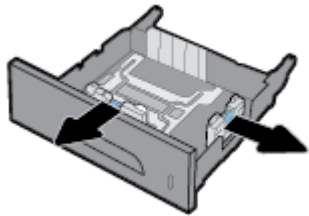


HUOMAUTUS: Jos et käytä Valinnaista kirjepohjatilaa (ALM), laita paperi tulostimeen tulostettava puoli ylöspäin ja yläreuna tulostimen vasenta reunaa kohti. Valinnaisen kirjepohjatilan suunnasta on lisätietoja kohdassa [Kirjelomakkeiden tai esipainettujen lomakkeiden lisääminen](#).

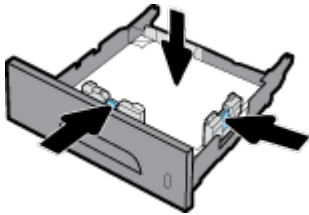
1. Vedä lokero pois tuotteesta.



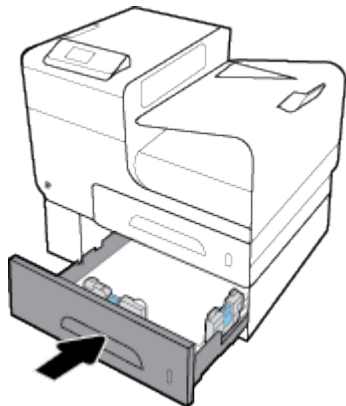
2. Avaa paperin pituus- ja leveysohjaimet kokonaan.



3. Laita paperi lokeroon ja varmista, että kaikki sen nurkat ovat tasaisia. Sulje paperin pituus- ja leveysohjaimet lisättyä tulostusmateriaalia vasten.
4. Varmista, että paperipino on lokeron etuosassa olevien paperirajamerkkien alapuolella painamalla alaspäin pinon päältä.



5. Laita lokero takaisin tuotteeseen.



Kirjekuorten lisääminen

Voit lisätä kirjekuoria lokeroon 1 tai 2.

Kirjekuorten lisääminen lokeroon 1

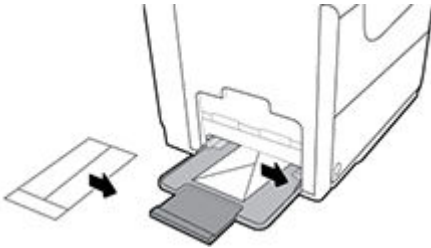
1. Avaa lokero 1.



2. Vedä lokeron 1 jatke ulos.



3. Laita kirjekuoret lokeroon 1 tulostuspuoli alaspäin ja kirjekuoren yläreuna kohti tulostimen etuosaa.



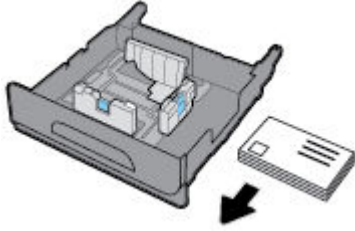
4. Sulje paperinohjaimet.

Kirjekuorten lisääminen lokeroon 2

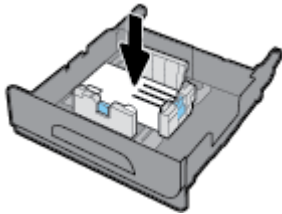
1. Vedä lokero pois tuotteesta.



2. Pinoa kirjekuoret tulostuspuoli alaspäin ja kirjekuorten yläreuna kohti lokeron etuosaa.



3. Laita kirjekuoret lokeroon ja varmista, että kaikki nurkat ovat tasaisia. Sulje paperin pituus- ja leveysohjaimet lisättyä tulostusmateriaalia vasten.
4. Varmista, että kirjekuoripino on lokeron sivussa olevien paperirajamerkkien alapuolella painamalla alaspäin pinon päältä.



5. Laita lokero takaisin tuotteeseen.

Kirjelomakkeiden tai esipainettujen lomakkeiden lisääminen

Voit lisätä kirjelomakkeita ja esipainettuja tai esirei'itettyjä lomakkeita mihin tahansa lokeroon. Paperin suunta riippuu siitä tulostatko yksi- vai kaksipuolisia tulosteita. Jos Valinnainen kirjepohjatila (ALM) on käytössä, voit tulostaa sekä yksi- että kaksipuolisia tulosteita vaihtamatta paperin suuntaa.



HUOMAUTUS: Kun Valinnainen kirjepohjatila on käytössä, sinun pitää valita paperityypiksi Tulostimen ominaisuudet -valintaikkunassa kirjelomake, esipainetut lomakkeet tai esirei'itetty lomakkeet.

Valinnaisen kirjepohjatilan ottaminen käyttöön tai pois käytöstä ohjauspaneelistä

1. Valitse ohjauspaneelin aloitusnäytössä **Asennus** (käytä tarvittaessa painiketta ▲ tai ▼) ja paina **OK**.
2. Valitse **Tulostusasetukset** ja paina **OK**.
3. Valitse **Paperiasetukset** ja paina **OK**.
4. Valitse **Valinnainen kirjepohjatila** ja paina **OK**.

Valinnaisen kirjepohjatilan ottaminen käyttöön tai pois käytöstä sisäisessä verkkopalvelimessa

1. Avaa sisäinen verkkopalvelin kirjoittamalla laitteen IP-osoite selaimen osoiteruutuun.
Hae IP-osoite seuraavasti:
 - a. Valitse ohjauspaneelin aloitusnäytössä **Verkko** (käytä tarvittaessa painiketta ▲ tai ▼) ja paina **OK**.
 - b. Valitse **Ethernet-asetukset** ja paina **OK**.
 - c. Valitse **Näytä Ethernet-tiedot** ja paina **OK**.
2. Napsauta **Asetukset**-välilehteä.

3. Valitse **Asetukset** ja sitten **Lokeron ja paperin hallinta**.
4. Valitse **Valinnainen kirjepohjatila** -osassa **Käytössä** tai **Pois käytöstä**.
5. Valitse **Käytä**.

Kirjelomakkeiden tai esitäytettyjen lomakkeiden lisääminen, kun Valinnainen kirjepohjatila on käytössä

1. Valitse paperin suunta lokeron mukaan seuraavasti.

Lokero 1	Muut lokerot
Lisää kirjelomake tulostuspuoli ylöspäin ja lomakkeen yläreuna kohti tulostimen vasenta reunaa.	Lisää kirjelomake tulostuspuoli alaspäin ja lomakkeen yläreuna kohti tulostimen oikeaa reunaa.

2. Suorita seuraavat toimenpiteet: [Täytä lokero 1](#), [Täytä lokero 2](#) tai [Täytä valinnainen lokero 3](#).

Kirjelomakkeiden tai esitäytettyjen lomakkeiden lisääminen, kun Valinnainen kirjepohjatila ei ole käytössä

1. Valitse paperin suunta lokeron mukaan seuraavasti.

	Lokero 1	Muut lokerot
Simplex	Lisää kirjelomake tulostuspuoli alaspäin ja lomakkeen yläreuna kohti tulostimen oikeaa reunaa.	Lisää kirjelomake tulostuspuoli ylöspäin ja lomakkeen yläreuna kohti tulostimen vasenta reunaa.
Kaksipuolinen	Lisää kirjelomake tulostuspuoli ylöspäin ja lomakkeen yläreuna kohti tulostimen vasenta reunaa.	Lisää kirjelomake tulostuspuoli alaspäin ja lomakkeen yläreuna kohti tulostimen oikeaa reunaa.

2. Suorita seuraavat toimenpiteet: [Täytä lokero 1](#), [Täytä lokero 2](#) tai [Täytä valinnainen lokero 3](#).

Vinkejä paperin valintaan ja käyttöön

Noudattamalla seuraavia ohjeita tulostuksen laatu on paras mahdollinen.

- Lisää lokeroon vain yhtä paperityyppiä kerrallaan.
- Varmista, että paperi on lisätty oikein lokeroon.
- Älä täytä lokeroa liian täyteen.
- Seuraavat paperit saattavat aiheuttaa tukoksia, heikkolaatuista tulostusjälkeä tai muita tulostusongelmia, joten niitä ei tule käyttää lokerossa:
 - Moniosaiset lomakkeet
 - Vahingoittunut, käpristynyt tai ryppyinen tulostusmateriaali
 - Aukkoja tai reikiä sisältävä tulostusmateriaali
 - Voimakkaasti kuvioitu, kohokuvioitu tai mustetta huonosti imevä tulostusmateriaali tai muuten vaikeasti tulostettavissa oleva tulostusmateriaali
 - Liian kevyt tai helposti venyvä tulostusmateriaali
 - Niittejä tai paperinliittimiä sisältävä tulostusmateriaali

5 Kasetit

- [HP PageWide™ -kasetit](#)
- [Kasettien hallinta](#)
- [Kasettien vaihtaminen](#)
- [Mustekasettien käyttöä koskevia vihjeitä](#)

HP PageWide™ -kasetit

HP ja muut kuin HP-kasetit

TÄRKEÄÄ:

- HP ei takaa muiden valmistajien musteiden laatua tai luotettavuutta.
- HP:n kasettitakuu ei kata muiden kuin HP:n kasetteja tai kasetteja, joissa on jonkun muun kuin HP:n mustetta.
- Tulostimen takuu ei kata korjauksia ja huoltoja, jotka ovat seurausta muiden kuin HP:n kasettien tai muiden valmistajien mustetta sisältävien kasettien käytöstä.

HUOMAUTUS:

- Tätä tulostinta ei ole suunniteltu käyttämään jatkuvia mustejärjestelmiä. Jatka tulostamista poistamalla jatkuva mustejärjestelmä ja asentamalla alkuperäinen HP-kasetti tai vastaava.
- Tämä tulostin on suunniteltu käyttämään kasetteja siihen asti, kun ne ovat tyhjiä. Jos kasetteja täytetään ennen kuin niiden muste on loppunut, tulostin ei ehkä toimi oikein. Jos näin käy, asenna uusi kasetti (alkuperäinen HP-kasetti tai muuten yhteensopiva kasetti) ja jatka tulostamista.

Väärennetyt HPkasetit

Muun kuin aidon HP-kasetin voi tunnistaa seuraavien merkkien avulla:

- Ohjauspaneeli tai tulostimen tilareportti kertoo, että käytössä on käytetty tai väärennety kasetti.
- Kasetin käyttämisessä on paljon ongelmia.
- Kasetti ei näytä siltä miltä se tavallisesti näyttää (esimerkiksi pakkaus on erilainen kuin HP:n pakkaukset).

Siirry [HP:n väärennösten esto](#) -sivustolle, kun olet asentamassa HP-kasettia ja ohjauspaneelin viesti kertoo, että kasetti on käytetty tai väärennety. HP auttaa ratkaisemaan ongelman.

Kasettien hallinta

Kasettien oikea säilyttäminen, käyttäminen ja seuraaminen auttaa varmistamaan korkealaatuiset tulosteet ja pidentämään kasettien käyttöikää.

- [Kasettien säilyttäminen](#)
- [Yleinen toimisto -tilassa tulostaminen](#)

- [Tulostaminen, kun kasetin arvioitu käyttöikä on lopussa](#)
- [Arvioitujen mustetasojen tarkastaminen](#)
- [Kasettien tilaaminen](#)
- [Kierrätä kasetit](#)

Kasettien säilyttäminen

- Säilytä kasetti asentamiseen asti avaamattomassa pakkauksessa.
- Säilytä kasetteja huonelämpötilassa (15-35° C tai 59-95° F) vähintään 12 tunnin ajan ennen niiden käyttämistä.
- Käsittele kasetteja varovasti. Pudottaminen, täräyttämisen tai kovakourainen käsittely asennuksen aikana voi aiheuttaa tilapäisiä tulostusongelmia.

Yleinen toimisto -tilassa tulostaminen

Yleinen toimisto -tila tuottaa hieman vaaleampia tulosteita, mikä voi pidentää mustekasetin käyttöikää.

1. Valitse ohjelman **Tiedosto**-valikosta **Tulosta**.
2. Varmista, että tulostin on valittuna.
3. Napsauta linkkiä tai painiketta, joka avaa **Ominaisuudet** -valintaikkunan.
Linkin tai painikkeen nimi voi olla eri sovelluksissa erilainen, esimerkiksi **Ominaisuudet** , **Asetukset**, **Tulostinmääritykset**, **Tulostimen asetukset**, **Tulostin** tai **Määritä asetukset**.
4. Tee jokin seuraavista:
 - **Windows:** Valitse **Tulostusvalinnat** ja sitten **Ominaisuudet**.
 - **OS X:** Valitse ponnahdusvalikosta **Kopiot & sivut**.
5. Napsauta **Paperi/Laatu**-välilehteä.
6. Valitse **Yleinen toimisto Tulostuslaatu** -pudotusluettelosta (Windows) tai ponnahdusvalikosta (OS X).

Tulostaminen, kun kasetin arvioitu käyttöikä on lopussa

Tarvikeilmoitukset näkyvät tulostimen ohjauspaneelissa.

- **Kasetin muste on vähissä** -viesti tulee näkyviin, kun kasetti on lähestymässä käyttöikänsä arvioitua loppua. Tulostamista voi jatkaa, mutta kannattaa hankkia uusi kasetti.
- **Kasetin muste on loppumassa** -viesti tulee näkyviin, kun kasetti on lähestymässä käyttöikänsä arvioitua loppua. Ota uusi kasetti valmiiksi esille.
- **Kasetin muste on loppunut** -viesti tulee näkyviin, kun kasetin muste on loppunut.



HUOMAUTUS: Vaikka **Jatka**-valinta mahdollistaa tulostamisen vaihtamatta kasettia senkin jälkeen, kun **Kasetin muste on loppumassa** -viesti tulee näkyviin, tuote sammuu ennen kuin tulostusongelmia alkaa tulla.

Arvioitujen mustetasojen tarkastaminen

Arvioidut mustetasot voi tarkistaa tulostinohjelmistosta tai tulostimen ohjauspaneelista.

Mustetasojen tarkastaminen ohjauspaneelin avulla

1. Valitse ohjauspaneelin aloitusnäytössä [Kasetin tiedot](#) (käytä tarvittaessa painiketta ▲ tai ▼) ja paina OK.
2. Valitse [Arv. mustetasot](#) ja paina OK.

Mustetasojen tarkistaminen sisäisen verkkopalvelimen avulla

1. Avaa sisäinen verkkopalvelin. Lisätietoja on kohdassa [Sisäisen verkkopalvelimen avaaminen](#).
2. Napsauta **Työkalut**-välilehteä ja valitse sitten **Mustemittari**.

Mustemäärien tarkastaminen tulostinohjelmistosta (Windows)

1. Avaa HP Printer Assistant -apuohjelma. Lisätietoja on kohdassa [HP Printer Assistant -ohjelma avaaminen](#).
2. Valitse **Tulostus** -välilehdellä **Ylläpidä tulostintasi**.
3. Valitse **Arvioitu musteen taso** -välilehti.

Mustemäärien tarkastaminen tulostinohjelmistosta (OS X)

1. Avaa HP Utility -apuohjelma. Lisätietoja on kohdassa [Avaa HP Utility -apuohjelma](#).
2. Varmista, että tulostin on valittuna.
3. Valitse **Tarvikkeiden tila**.
Näkyviin tulevat arvioidut mustetasot.
4. Napsauta **Kaikki asetukset**, jos haluat palata **Tiedot ja tuki** -ruutuun.



HUOMAUTUS:

- Jos olet asentanut laitteeseen uudelleentäytetyn tai -valmistetun tulostuskasetin tai jos tulostuskasettia on käytetty toisessa tuotteessa, mustemäärän ilmaisimien ei ehkä toimi oikein tai se ei ole käytettävissä.
- Mustemääriä koskevat hälytykset ja mustemäärän ilmaisintoiminnot antavat vain likimääräistä tietoa musteen todellisesta määrästä. Kun tulostin antaa matalan mustetaso varoituksen, tulostusviivästysten välttämiseksi kannattaa hankkia vaihtokasetti. Vaihda kasetti vasta, kun laite kehottaa sinua tekemään niin.
- Kasetteja käytetään tulostusprosessissa monilla eri tavoilla. Näitä ovat alustusprosessi, joka valmistaa tulostimen ja kasetit tulostusta varten, sekä tulostuspään huoltaminen, joka takaa kasettien tasaisen tulostuslaadun. Käytettyihin kasetteihin jää hieman mustetta. Lisätietoja on osoitteessa [HP SureSupply](#).

Kasettien tilaaminen

Jos haluat tilata kasetteja, siirry osoitteeseen [HP:n verkkosivusto](#). (Osa HP:n verkkosivustosta on tällä hetkellä käytettävissä vain englanniksi.) Tulostuskasettien tilaaminen Web-sivuston kautta ei ole mahdollista kaikissa maissa tai kaikilla alueilla. Useita maita varten on kuitenkin tietoja tilaamisesta puhelimitse, jälleenmyyjien sijainneista ja ostoslistan tulostamisesta. Lisäksi [HP SureSupply](#) -sivustolta saat tietoa HP-tuotteiden ostamisesta maassasi.

Käytä mustekasetin vaihtoon vain sellaisia mustekasetteja, joissa on sama mustekasettinumero kuin vanhassa mustekasetissäsi. Löydät mustekasetin numeron seuraavista paikoista:

- Vaihdeettavan mustekasetin tarrasta.
- Tulostimen sisällä oleva tarra. Avaa kasettitilan ovi ja etsi tarra.
- Avaa tulostimen ohjelmistossa HP Printer Assistant, napsauta **Osta** ja sitten **Osta tarvikkeita verkossa**.
- Valitse sisäisessä verkkopalvelimessa **Työkalut**-välilehti ja sitten **Tuotteen tiedot** -kohdassa **Mustemittari**. Lisätietoja on kohdassa [HP Embedded Web Server](#).



HUOMAUTUS: Tulostimen mukana toimitettavaa SETUP-kasettia ei voi ostaa erikseen.

Kierrätä kasetit

Käy [HP sustainability](#) -verkkosivustolla, jos haluat lisää tietoa kierrättämisestä tai jos haluat tilata etukäteen maksettuja tarroja, kirjekuoria ja laatikoita kierrätystä varten.

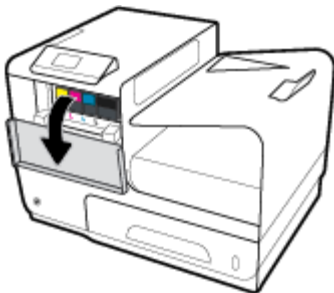
Kasettien vaihtaminen

Tuote käyttää neljää väriä, ja jokaiselle värille on oma kasetti: keltainen (Y), syaani (C), magenta (M) ja musta (K).

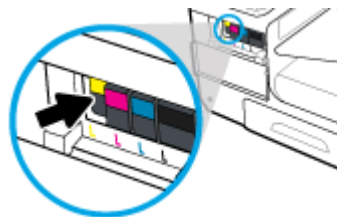
HUOMAA:

- Tulostuslaatuun liittyvien ongelmien estämiseksi HP suosittelee, että puuttuvat kasetit korvataan aidoilla HP-kaseteilla mahdollisimman pian. Lisätietoja on kohdassa [Kasettien tilaaminen](#).
- Älä koskaan katkaise tulostimesta virtaa, jos siitä puuttuu kasetteja.

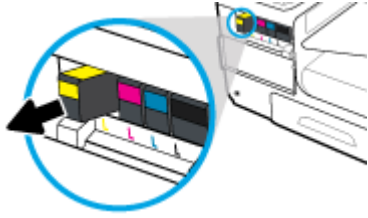
1. Avaa mustekasettipesän luukku.



2. Vapauta käytetty kasetti painamalla sitä sisäänpäin.



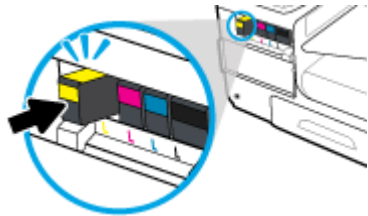
3. Tartu käytetyn kasetin reunoihin ja poista kasetti vetämällä sitä suoraan ulospäin.



4. Älä kosketa kasetin metallisia liitinpintoja. Liitinpinnoilla olevat sormenjäljet saattavat aiheuttaa yhteysvirheitä.



5. Aseta uusi kasetti paikalleen.



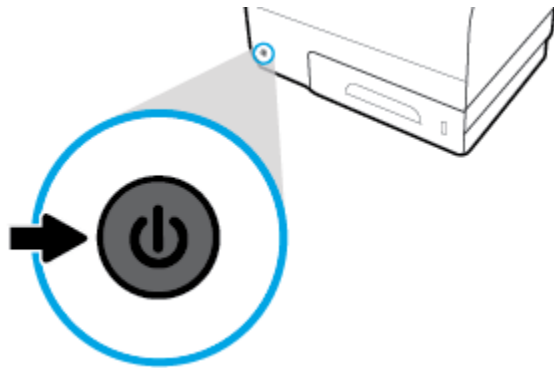
6. Sulje mustekasettipesän luukku.



Mustekasettien käyttöä koskevia vihjeitä

Seuraavassa on mustekasettien käyttöä koskevia vihjeitä:

- Estä tulostuslaatuongelmia seuraavasti:
 - Sammuta tulostin aina sen edessä olevasta virtapainikkeesta ja odota, kunnes sen merkkivalo sammuu.



- Varmista, että kaikissa kasettipaikoissa on kasetti.
- Jos kasetti jostain syystä on poistettava tulostimesta, se kannattaa asentaa takaisin paikalleen mahdollisimman nopeasti.
- Älä avaa kasetteja tai poista niistä paketestaan ennen kuin olet valmis asentamaan ne.
- Aseta mustekasetit oikeisiin paikkoihin. Varmista, että kunkin kasetin väri ja kuvake vastaavat kasettipaikan väriä ja kuvaketta. Varmista, että kasetit napsahtavat paikalleen.
- Kun Arvioidut mustetasot -näyttö ilmaisee, että muste on vähissä yhdessä tai useammassa kasetissa, vaihtokasetit kannattaa hankkia tulostusviiveiden välttämiseksi. Vaihda kasetti vasta, kun laite kehottaa sinua tekemään niin. Lisätietoja on kohdassa [Kasettien vaihtaminen](#).
- Älä puhdista tulostuspäätä tarpeettomasti. Tämä lyhentää kasettien käyttöikää.
- Jos aiot kuljettaa tulostimen toiseen paikkaan, estä tulostimen mustevuodot ja muut vahingot toimimalla seuraavasti:
 - Katkaise tulostimesta virta painamalla sen edessä olevasta virtapainiketta. Odota, että kaikki tulostimen sisäiset äänet ja liikkeet ovat loppuneet, ennen kuin irrotat tulostimen verkkovirrasta.
 - Varmista, että jätät kasetit laitteeseen.
 - Tulostin pitää siirtää pohjapuoli alaspäin. Älä aseta tulostinta mihinkään muuhun asentoon, esimerkiksi kyljelleen tai ylösalaisin.

6 Tulostus

- [Tulostaminen tietokoneesta](#)
- [Tulostaminen HP ePrint -palvelun avulla](#)
- [Tulostus AirPrint \(OS X\) -toiminnon kautta](#)
- [Tulostusvihjeitä](#)

Tulostaminen tietokoneesta

tulostaminen tietokoneesta (Windows)

Nämä ohjeet koskevat tulostamista erilaisille tulostusmateriaaleille, mukaan lukien seuraavat materiaalit:

- | | | |
|--|---------------|------------|
| • Tavallinen paperi | • Kirjekuoret | • Esitteet |
| • Kirjelomakkeet tai esipainetut lomakkeet | • valokuvat | • Tarrat |

tulostaminen tietokoneesta (Windows)

1. Lisää tuettua materiaalia oikeaan lokeroon.

Lisätietoja on kohdassa [Tuetut tulostusmateriaalikoot](#).

2. Valitse ohjelman **Tiedosto**-valikosta **Tulosta**.
3. Varmista, että tulostin on valittuna.
4. Napsauta linkkiä tai painiketta, joka avaa **Ominaisuudet** -valintaikkunan.

Linkin tai painikkeen nimi voi olla eri sovelluksissa erilainen, esimerkiksi **Ominaisuudet**, **Asetukset**, **Tulostinmäärittäykset**, **Tulostimen asetukset**, **Tulostin** tai **Määritä asetukset**.

5. Aseta tulostusmateriaalisi vastaavat tulostusasetukset. Seuraavassa taulukossa kuvataan välilehdet ja vaihtoehdot, jotka saattavat olla käytettävissäsi ohjelmistossa:

Välilehti	Kuvaus
Tulostuksen pikavalinnat	Tulostuksen pikavalinnassa on tallennettuna asetukset, jotka sopivat tietynlaiseen työhön, joten saat kaikki asetukset käyttöön yhdellä napsautuksella. Tällä välilehdellä on nykyiset tulostuksen pikakuvakkeet ja niiden asetukset, kuten paperityyppi, paperilähde ja väri tai harmaasävy.
Paperi/Laatu	Tällä välilehdellä on asetukset, jotka määrittävät tulostustyön tyyppin. Esimerkiksi kirjekuoriin tulostaminen vaatii eri koon, lähteen ja paperityypin kuin tulostaminen tavalliselle paperille. Voit valita seuraavista vaihtoehdoista: <ul style="list-style-type: none">• Paperikoko: Letter, Kirjekuori nro 10 ja Kirjekuori Chou #3• Paperilähde: Tulostimen automaattinen valinta, Manuaalinen syöttö, lokero 1 ja lokero 2• Paperityyppi: Tavallinen, Kirjelomake, Esipainettu, Kirjekuori, HP Advanced -valokuvapaperit, HP-esitepaperi, matta ja Tarrat

Välilehti	Kuvaus
	<p>HUOMAUTUS: Jos Valinnainen kirjepohjatila (ALM) on käytössä ja olet tulostamassa kirjelomakkeelle, esipainetulle tai -reíitetyille lomakkeelle, valitse paperityyppi Kirjelomake, esipainettu tai esireíitetty. Lisätietoja on kohdassa Kirjelomakkeiden tai esipainettujen lomakkeiden lisääminen.</p> <ul style="list-style-type: none"> • Erikoissivut: Etu- ja takakannet, tyhjät sivut ja esipainetut sivut • Tulostuslaatu: Asiallinen (korkealaatuiset työt) ja Yleinen toimisto (normaalit työt) <p>HUOMAUTUS: Et voi tulostaa kirjekuoria yleisessä toimistotilassa</p>
Tehosteet	<p>Tällä välilehdellä on asetukset, jotka vaikuttavat tilapäisesti tulostustyöhön.</p> <p>Voit valita seuraavista vaihtoehdoista:</p> <ul style="list-style-type: none"> • Koon muuttamisen asetukset: Todellinen koko, tietty prosentti todellisesta koosta tai sovitettu tiettyyn tulostusmateriaalikokoon, kuten esimerkiksi Letter tai Kirjekuori #10 • Vesileimat Luottamuksellinen ja Vedos
Viimeistely	<p>Tällä välilehdellä on asetukset, jotka vaikuttavat tulostustyön lopputulokseen.</p> <p>Voit valita seuraavista vaihtoehdoista:</p> <ul style="list-style-type: none"> • Tulosta molemmille puolille Valinnat sille jätetäänkö sidonnalle tilaa vasemmalle, oikealle tai ei kummallekaan puolelle • Sivu(a) arkille: Voit tulostaa useamman kuin yhden sivun arkille j halutessasi voit tulostaa reunukset jokaisen sivun ympärille • Suunta: Pysty ja Vaaka
Väri	<p>Tällä välilehdellä on asetukset väri- ja harmaasävytulostukselle.</p> <p>Voit valita seuraavista vaihtoehdoista:</p> <ul style="list-style-type: none"> • Tulostus harmaasävyinä: Tulostaa vain mustalla musteella tai korkealaatuisena CMYK-harmaasävyinä (jolloin käytetään värikasetteja mustan lisäksi). • Väriteemat: Nämä asetukset määrittävät värien käsittelyn. Niissä on useita erilaisia puna-vihreä-sininen-teemoja, kuten Oletus, Valokuva ja Kirkas. Lisätietoja on kohdassa Värien säätäminen ja hallinta.
Lisäasetukset	<p>Tällä välilehdellä on asetuksia, joita käytät tai muutat ehkä epäsäännöllisesti.</p> <p>Voit valita seuraavista vaihtoehdoista:</p> <ul style="list-style-type: none"> • Kopiot: Valitse kopioiden määrä ja lajitellaanko ne • Käänteinen sivujärjestys: Tulostaa aloittaen viimeisestä sivusta ja päättyen ensimmäiseen sivuun • Tulosta kaikki mustana: Auttaa vähentämään värikasettien käyttöä • Musteasetukset: voit valita liukusäätimien avulla kuivumisajan, kylläisyystason ja mustan värin levityksen tulostustyössä. Lisätietoja on kohdassa Värien säätäminen ja hallinta.

6. Palaa **Ominaisuudet** -valintaikkunaan valitsemalla **OK** .

7. Valitse **OK** ja valitse sitten **Tulostus** tai **OK** Tulosta-valintaikkunasta.



HUOMAUTUS: Poista tulostamisen jälkeen kaikki erikoismateriaalit, kuten kirjekuoret ja valokuvapaperi, tuotteesta.

tulostaminen tietokoneesta (OS X)

Nämä ohjeet koskevat tulostamista erilaisille tulostusmateriaaleille, mukaan lukien seuraavat materiaalit:

• Tavallinen paperi	• Kirjekuoret	• Esitteet
• Kirjelomakkeet tai esipainetut lomakkeet	• valokuvat	• Tarrat

Tulostaminen tietokoneesta (OS X)

1. Lisää tuettua materiaalia oikeaan lokeroon.
Lisätietoja on kohdassa [Tuetut tulostusmateriaalikoot](#).
2. Valitse ohjelman **Tiedosto**-valikosta **Tulosta**.
3. Varmista, että tulostin on valittuna.
4. Valitse **Esiasetukset**-valikosta tarvittaessa tulostuksen esiasetukset.
5. Napsauta **Paperi/Laatu** -välilehdellä tulostusmateriaalin vieressä olevaa ponnahdusvalikkoa.
Valitse oikeat asetukset käytetylle materiaalille (tavallinen paperi, kirjelomake tai esipainettu/-reitetty lomake, kirjekuori, valokuvapaperi, tarra ja niin edelleen). Tulostusasetuksiin voivat kuulua koko, tyyppi, lokero, tulostustarkkuus ja automaattiset säädöt.
Jos vaihtoehtoa ei näy Tulosta-valintaikkunassa, valitse **Näytä tiedot**.
6. Valitse **Tulostus**.



HUOMAUTUS: Poista tulostamisen jälkeen kaikki erikoismateriaalit, kuten kirjekuoret ja valokuvapaperi, tuotteesta.

Tulostuksen pikakuvakkeiden asetukset (Windows)

1. Valitse ohjelman **Tiedosto**-valikosta **Tulosta**.
2. Napsauta linkkiä tai painiketta, joka avaa **Ominaisuudet** -valintaikkunan.
Linkin tai painikkeen nimi voi olla eri sovelluksissa erilainen, esimerkiksi **Ominaisuudet**, **Asetukset**, **Tulostinmääritykset**, **Tulostimen asetukset**, **Tulostin** tai **Määritä asetukset**.
3. Napsauta **Tulostuksen pikakuvakkeet** -välilehteä.
4. Valitse perustaksi olemassa oleva pikakuvake.



HUOMAUTUS: Valitse aina pikakuvake ennen näytön oikeassa reunassa olevien asetusten muuttamista. Jos muutat asetuksia ennen pikakuvakkeen valitsemista, kaikki muutokset menetetään.

5. Valitse tulostusasetukset uudelle pikakuvakkeelle.
6. Napsauta **Tallenna nimellä** -painiketta.
7. Anna pikakuvakkeelle nimi ja napsauta **OK** -painiketta.

Tulostuksen esiasetukset (OS X)

1. Valitse ohjelman **Tiedosto**-valikosta **Tulosta**.
2. Varmista, että tulostin on valittuna.
3. Valitse **Esiasetukset**-ponnahdusvalikosta **Oletusasetukset**.
4. Valitse **Tallenna nykyiset asetukset esiasetuksina**.
5. Anna esiasetukselle kuvaava nimi ja tallenna se **Vain tälle tulostimelle** tai **Kaikille tulostimille**.

Värien säätäminen ja hallinta

Voit säätää tulosteen värejä muuttamalla asetuksia tulostinohjelmistossa.

- [Valitse tulostustyölle esiasetettu väriteema.](#)
- [Säädä tulostustyön värit manuaalisesti.](#)
- [Tietokoneen näytön värien täsmäyttäminen](#)
- [Värinkäyttö väritulostuksessa](#)

Valitse tulostustyölle esiasetettu väriteema.

1. Valitse ohjelman **Tiedosto**-valikosta **Tulosta**.
2. Varmista, että tulostin on valittuna.
3. Napsauta linkkiä tai painiketta, joka avaa **Ominaisuudet** -valintaikkunan.


Linkin tai painikkeen nimi voi olla eri sovelluksissa erilainen, esimerkiksi **Ominaisuudet** , **Asetukset**, **Tulostinmääritykset**, **Tulostimen asetukset**, **Tulostin** tai **Määritä asetukset**.

4. Napsauta **Väri**-välilehteä ja valitse väriteema **Väriteemat**-pudotusluettelosta (Windows) tai **RGB-väri** - ponnahdusvalikosta (OS X).
 - **Oletus (sRGB)**: Tämä teema asettaa tuotteen tulostamaan RGB-tietoja raaka laitetilassa. Kun käytät tätä teemaa, hallinnoi värejä ohjelmassa tai käyttöjärjestelmässä.
 - **Kirkas**: Tuote lisää värikylläisyyttä keskisävyissä. Käytä tätä teemaa, kun tulostat liiketoiminnan kuvia.
 - **Valokuva**: Tuote tulkitsee RGB-värin ikään kuin se olisi tulostettu digitaalisessa minilaboratoriossa valokuvana. Tuote tuottaa syvemmät ja kylläisemmät värit eri tavalla kuin Oletus (sRGB) - teemassa. Käytä tätä teemaa, kun tulostat valokuvia.
 - **Valokuva (Adobe RGB 1998)**: Käytä tätä teemaa, kun tulostat digitaalisia valokuvia, jotka käyttävät AdobeRGB -värimaailmaa sRGB:n värien sijasta. Ota värien hallinta pois käytöstä ohjelmistossa, kun käytät tätä teemaa.
 - **Ei mitään**: Mitään väriteemaa ei käytetä.

Säädä tulostustyön värit manuaalisesti.

Poista oletusväriasetukset tulostinohjelmiston avulla ja säädä asetukset manuaaliset. Sisäisen ohjainohjelmiston ohjeen avulla voit ymmärtää miten mikin asetus vaikuttaa tulosteeseen.

1. Valitse ohjelman **Tiedosto**-valikosta **Tulosta**.
2. Varmista, että tulostin on valittuna.
3. Tee jokin seuraavista:
 - **Windows**: Napsauta linkkiä tai painiketta, joka avaa **Ominaisuudet** -valintaikkunan.
Linkin tai painikkeen nimi voi olla eri sovelluksissa erilainen, esimerkiksi **Ominaisuudet** , **Asetukset**, **Tulostinmääritykset**, **Tulostimen asetukset**, **Tulostin** tai **Määritä asetukset**.
 - **OS X: Kopiot & sivut** -ponnahdusvalikossa:, valitse **Väri**. Poista sitten **HP EasyColor** -valinta.
4. Siirry **Lisäasetukset** -välilehteen tai -ruutuun.

- **Windows:** Valitse **Lisäasetukset**-välilehdellä **Musteasetukset**.
 - **OS X:** Osoita **Lisäasetukset**-kohdan vieressä olevaa kolmiota.
5. Tee seuraavat säädöt liukusäätimien avulla:
- **Kuivumisaika:** Siirrä liukusäädintä oikealle, jos haluat pidentää aikaa, jonka tulostin käyttää tulostetun sivun kuivaamiseen. Kuivumisajan pidentäminen toimii parhaiten tulostettaessa tavalliselle paperille.
 - **Kylläisyys:** Siirrä liukusäädintä oikealle, jos haluat lisätä käytettävän musteen määrää. Kylläisyyden lisääminen toimii parhaiten tulostettaessa esite- tai valokuvapaperille.
 - **Mustan musteen käyttö:** Siirrä liukusäädintä vasemmalle, jos haluat rajoittaa mustan värin käyttöä tulostettavan sivun muiden värien alueilla. Mustan musteen vähentäminen toimii parhaiten tulostettaessa tavalliselle paperille.
-
-  **HUOMAUTUS:** Väriasetusten muuttaminen manuaalisesti saattaa vaikuttaa lopputulokseen. HP suosittelee, että vain värikuvien asiantuntijat muuttavat näitä asetuksia.
6. Tallenna muutokset napsauttamalla **OK** ja sulje ikkuna tai valitse **Palauta**, jos haluat palata tehdasasetuksiin (Windows).

Tietokoneen näytön värien täsmäyttäminen

Useimmille käyttäjille paras tapa värien täsmäyttämiseen on tulostaa sRGB-väreillä.

Tulosteen ja tietokoneen näytön värien täsmäyttäminen on monimutkaista, koska tulostimissa ja tietokoneiden näytöissä käytetään eri värinmuodostusmenetelmiä. Näytöt esittävät värit käyttämällä valopikseleitä, jotka hyödyntävät RGB (punainen, vihreä, sininen) -väriprosessia, mutta tulostimet käyttävät CMYK (syaani, magenta, keltainen ja musta) -prosessia.

Tulostettujen värien vastaavuus näytön värien kanssa voi määräytyä eri seikkojen mukaan:

- Tulostusmateria
- Tulostusprosessi (esimerkiksi kasetti, paino tai lasertekniikka)
- Yläpuolen valo
- Henkilökohtaiset erot värien hahmottamisessa
- Ohjelmat
- Tulostinohjaimet
- Tietokoneen käyttöjärjestelmät
- Näytöt
- Videokortit ja -ohjaimet
- Käyttöympäristö (esimerkiksi ilman kosteus)

Värinkäyttö väritulostuksessa

HP:n värinkäytön hallintatyökalujen valikoiman avulla voidaan sallia tai estää yksittäisten käyttäjien tai ryhmien ja sovellusten värinkäyttö. Lisätietoja on osoitteessa [HP:n yleistulostinohjain](#).

Tulostaminen HP ePrint -palvelun avulla

HP ePrintin avulla voit tulostaa mistä tahansa ja milloin tahansa, matkapuhelimestasi, kannettavaltasi tai muusta mobiililaitteesta. HP ePrint toimii minkä tahansa sähköpostia tukevalla laitteella. Jos voit lähettää sähköpostia, voit tulostaa HP ePrintiä tukevasta laitteesta. Lisätietoja on osoitteessa [HP Connected](#).

Jos haluat käyttää HP AirPrintiä, huomioi seuraavat seikat:

- Tarkista, että käytettävissä on internet- ja sähköpostiyhteydellä varustettu tietokone tai mobiililaitte.
- HP:n sisäinen verkkopalvelin ja HP ePrint ovat käytössä tulostimella. Lisätietoja on kohdassa [HP Embedded Web Server](#).

Voit tulostaa tien päältä lähettämällä sähköpostiviestin HP ePrint -sovelluksella.

Jos olet liikkeellä, voit tulostaa asiakirjan lähettämällä HP ePrint -sovelluksella sähköpostin HP ePrint -yhteensopivaan tulostimeen. Lisätietoja on kohdassa [Web-palvelut](#).



HUOMAUTUS: Ota HP ePrint -sähköpostiosoitteesi talteen toimistossa. Lisäohjeita on kohdassa [HP ePrint](#).

1. Avaa tietokoneen tai mobiililaitteen sähköpostisovellus.
2. Luo uusi sähköpostiviesti ja liitä siihen tiedosto, jonka haluat tulostaa.
3. Kirjoita HP ePrint -sähköpostiosoite Vastaanottaja-kenttään ja valitse sitten vaihtoehto sähköpostiviestin lähettämiseen.



HUOMAUTUS: Älä lisää muita sähköpostiosoitteita Vastaanottaja- tai Piilokopio-kenttiin. HP ePrint -palvelin ei hyväksy tulostustöitä, jos on valittu useita sähköpostiosoitteita.

Tulostaminen lähitulostimelta tai mobiililaitteesta

Jos olet kotona tai toimistossa, voit tulostaa helposti älypuhelimella tai tabletilla.



HUOMAUTUS: Jos haluat tulostaa muodostamatta verkkoyhteyttä, katso lisätietoja kohdasta [Yhdistä tietokone tai laite tuotteeseen Wi-Fi Direct:n avulla](#).

1. Varmista, että mobiililaitte ja tulostin on kytketty samaan verkkoon.
2. Valitse valokuva tai asiakirja, jonka haluat tulostaa, ja valitse tulostin.
3. Vahvista tulostusasetukset ja tulosta.

Tulostus AirPrint (OS X) -toiminnon kautta

Applen AirPrint-tulostusta tukevat seuraavat laitteet: iPad (iOS 4.2), iPhone (3GS ja uudemmat versiot), iPod touch (3. sukupolvi ja uudemmat versiot) ja Mac (OS X 10.9 ja uudemmat versiot).

Jos haluat käyttää AirPrintiä, huomioi seuraavat seikat:

- Tulostimen ja Apple-laitteen on oltava yhteydessä samaan verkkoon kuin AirPrintiä käyttävä laite. Lisätietoja on osoitteessa [HP:n mobiilitulostus](#). Jos sivustosta ei ole saatavilla paikallista versiota maassasi/alueellasi, sinut saatetaan ohjata jonkun muun maan tai alueen HP Mobile Printing -sivustolle.
- Lisää tulostimen paperiasetuksia vastaavaa paperia.

AirPrintin ottaminen käyttöön uudelleen

AirPrint on oletusarvoisesti käytössä. Jos se ei ole käytössä, voit ottaa sen käyttöön seuraavien ohjeiden avulla.

1. Avaa sisäinen verkkopalvelin. Lisätietoja on kohdassa [Sisäisen verkkopalvelimen avaaminen](#).
2. Napsauta **Verkko**-välilehdellä **AirPrint** ja sitten **Tila**.
3. Napsauta **AirPrint-tila**-rivillä **Ota AirPrint käyttöön**.

Tulostusvihjeitä

- [Kasetteja koskevia vihjeitä](#)
- [Paperin latausvihjeitä](#)
- [Tulostimen asetuksia koskevia vihjeitä: \(Windows\)](#)
- [Tulostimen asetuksia koskevia vihjeitä: \(OS X\)](#)

Kasetteja koskevia vihjeitä

- Jos tulostuslaatu on epätydyttävä, katso lisätietoja kohdasta [Tulostuslaadun parantaminen](#).
- Käytä alkuperäisiä HP:n kasetteja.

Alkuperäiset HP:n kasetit on suunniteltu ja testattu HP:n tulostimia ja papereita varten, ja niiden avulla saavutat laadukkaan lopputuloksen joka kerta.



HUOMAUTUS: HP ei voi taata muiden kuin HP:n valmistamien kasettien laatua eikä luotettavuutta. Muiden kuin HP:n valmistamien kasettien käyttämisestä aiheutuvat huolto- tai korjaustoimet eivät kuulu laitteen takuun piiriin.

Jos olet mielestäsi hankkinut alkuperäisen HP-kasetin, siirry [HP:n väärennösten esto](#) -sivustolle.

- Aseta musta kasetti ja värikasetti oikein paikalleen.
Lisätietoja on kohdassa [Kasettien vaihtaminen](#).
- Varmista musteen riittävyys tarkistamalla kasettien arvioidut mustetasot.
Mustetason varoitukset ja ilmaisimet antavat vain arvioita suunnittelua varten.
Lisätietoja on kohdassa [Arvioitujen mustetasojen tarkastaminen](#).



HUOMAUTUS: Kun tuote ilmoittaa musteen olevan vähissä, uusi tulostuskasetti kannattaa pitää saatavilla, jotta mahdolliset tulostusviiveet voidaan välttää. Vaihda kasetti vasta, kun laite kehottaa sinua tekemään niin.

- Suojele tuotetta vaurioitumiselta sammuttamalla tuote aina sen edessä olevasta virtapainikkeesta.

Paperin latausvihjeitä

Lisätietoja on kohdassa [Tuetut tulostusmateriaalikoot](#).

- Varmista, että paperi on ladattu syöttölokeroon oikein ja valitse oikea paperikoko- ja tyyppi. Kun lisää paperia syöttölokeroon, sinua pyydetään valitsemaan paperikoko ja -tyyppi.
- Lisää paperipino (ei vain yhtä arkkiä). Kaikkien pinossa olevien arkkiä on oltava samankokoisia ja -tyyppisiä, jotta tukoksia ei tulisi.

- Varmista, että paperi on tasaisesti syöttölokerossa eivätkä paperin reunat ole taittuneet tai revenneet.
- Liu'uta syöttölokeron paperinohjaimet tiiviisti paperipinon reunoja vasten. Varmista, että paperinohjaimet eivät taivuta lokerossa olevaa paperia.

Tulostimen asetuksia koskevia vihjeitä: (Windows)

- Muuta oletustulostusasetuksia tekemällä jokin seuraavista:
 - Napsauta HP Printer Assistantissa **Tulostus** -kohtaa ja sitten **Määritä asetukset**. Lisätietoja on kohdassa [HP Printer Assistant -ohjelma avaaminen](#).
 - Valitse ohjelman **Tiedosto**-valikosta **Tulosta**. Avaa Tulostimen ominaisuudet -valintaikkuna.
- Tee asetukset tarpeen mukaan tulostinohjaimen **Väri**- tai **Viimeistely**-välilehdellä.
 - **Tulostus harmaasävyinä**: Mahdollistaa mustavalkoisen asiakirjan tulostamisen käyttäen vain mustaa kasettia. Valitse **Vain mustaa mustetta** ja napsauta sitten **OK**.
 - **Sivu(a) arkille**: Auttaa määrittämään sivujen järjestyksen, jos tulostat asiakirjan arkkia kohden enemmän kuin kaksi sivua.
 - **Vihkon asettelu**: Sallii monisivuisten asiakirjan tulostamisen vihkona. Se asettaa kaksi sivua jokaisen arkin kummallekin puolelle. Arkki voidaan sitten taittaa vihkoksi puoleen paperikokoon. Valitse pudotusluettelosta sidontamenetelmä ja valitse sitten **OK**.
 - **Vasen sidonta**: Sidontapuoli on vasemmalla puolella vihkoksi taittamisen jälkeen. Valitse vaihtoehto, jos lukutapa on vasemmalta oikealle.
 - **Oikea sidonta**: Sidontapuoli on oikealla puolella vihkoksi taittamisen jälkeen. Valitse vaihtoehto, jos lukutapa on oikealta vasemmalle.
 - **Tulosta sivun reunat** Sallii reunuksien lisäämiseen sivuihin, jos tulostat asiakirjan niin, että yhdelle arkille tulee kaksi sivua tai enemmän.
- Voit säästää asetusten määrittämiseen kuluvaa aikaa käyttämällä tulostuksen pikavalintoja.

Tulostimen asetuksia koskevia vihjeitä: (OS X)

- Varmista, että valitset ohjelmistosta tulostimeen asetettua paperia vastaavan paperikoon.
 - Valitse **Tiedosto**-valikosta **Sivun asetukset**.
 - Varmista, että tulostimesi on valittuna **Muotoile**-kohdassa.
 - Valitse ponnahdusvalikosta **Paperikoko**.
- Varmista, että valitset ohjelmistosta tulostimeen asetettua paperia vastaavan paperityypin ja -laadun.
 - Valitse ohjelman **Tiedosto**-valikosta **Tulosta**.
 - Kopiot & sivut** -ponnahdusvalikossa:, valitse **Paperi/Laatu** ja valitse oikea paperityyppi ja laatu.
- Jos haluat tulostaa mustavalkoisen asiakirjan käyttäen vain mustaa kasettia, toimi seuraavasti:
 - Valitse ohjelman **Tiedosto**-valikosta **Tulosta**.
 - Valitse Tulostus-ikkunan ponnahdusvalikosta **Kopiot & sivut** ja sitten **Väri**.
 - Poista **HP EasyColor** -valinta ja valitse sitten **Tulosta värit harmaana**.
 - Valitse **Vain mustaa mustetta**.

7 Ongelmien ratkaiseminen

- [Ongelmien ratkaisemisen tarkistusluettelo](#)
- [Tietosivut](#)
- [Tehtaan oletusasetukset](#)
- [Puhdistustoimet](#)
- [Tukokset ja paperinsyöttöongelmat](#)
- [Kasettiin liittyvät ongelmat](#)
- [Tulostusongelmat](#)
- [Yhteysongelmat](#)
- [Langattoman verkon ongelmat](#)
- [Tuotteen ohjelmisto-ongelmat \(Windows\)](#)
- [Tuotteen ohjelmisto-ongelmat \(OS X\)](#)

Ongelmien ratkaisemisen tarkistusluettelo

Noudata näitä ohjeita, kun yrität ratkaista tuotetta koskevan ongelman.

- [Tarkista, että tuotteen virta on kytkettynä](#)
- [Tarkista ohjauspaneelin virheilmoitukset.](#)
- [Testaa tulostuksen toiminta](#)
- [Lähetä tulostustyö tietokoneesta](#)
- [Tekijät, jotka vaikuttavat tuotteen suorituskykyyn](#)

Tarkista, että tuotteen virta on kytkettynä

1. Jos virtapainikkeen merkkivalo ei pala, paina sitä ja käynnistä laite.
2. Jos virtapainike ei näytä toimivan, varmista, että virtajohto on kytkettynä sekä laitteeseen että pistorasiaan.
3. Jos tuote ei edelleenkään käynnisty, tarkista virtalähde kytkemällä virtajohto johonkin toiseen pistorasiaan.

Tarkista ohjauspaneelin virheilmoitukset.

Ohjauspaneelissa pitäisi olla tilana Valmis. Jos näytössä on virheilmoitus, korjaa virhe.

Testaa tulostuksen toiminta

1. Valitse ohjauspaneelin aloitusnäytössä **Asennus** (käytä tarvittaessa painiketta ▲ tai ▼) ja paina **OK**.
2. Valitse **Tulosta raportit** ja paina **OK**.

3. Valitse [Tulostimen tilaraportti](#) ja paina **OK**.
4. Jos raportti ei tulostu, varmista, että lokerossa on paperia ja tarkista ohjauspaneelista onko tuotteen sisällä paperitukos.



HUOMAUTUS: Varmista, että lokerossa oleva paperi vastaa tuotteen määrittämiä.

Lähetä tulostustyö tietokoneesta

1. Lähetä tekstinkäsittelyohjelmasta tulostustyö tuotteeseen.
2. Jos työ ei tulostu, varmista, että olet valinnut oikein tulostinohjaimen.
3. Poista sitten ohjelmiston asennus ja suorita asennusohjelma uudelleen.

Tekijät, jotka vaikuttavat tuotteen suorituskykyyn

Useat tekijät vaikuttavat työn tulostumisnopeuteen:

- Käyttämäsi ohjelmisto ja sen asetukset
- Erikoispaperin (esimerkiksi raskas paperi ja erikoiskokoinen paperi) käyttö
- Tuotteen käsittely- ja latausaika
- Kuvien monimutkaisuus ja koko
- Käyttämäsi tietokoneen nopeus
- USB- tai verkkoyhteys.
- Tulostaako tuote väri- vai mustavalkotulosteita
- USB-aseman tyyppi (jos sellainen on käytössä).

Tietosivut

Tietosivut ovat tuotteen muistissa. Nämä sivut auttavat tuotteen ongelmien havaitsemisessa ja korjaamisessa.



HUOMAUTUS: Jos tuotteen kieltä ei ole valittu oikein asennuksen aikana, voit vaihtaa kielen manuaalisesti, jolloin tietosivut tulostuvat yhdellä tuetusta kielistä. Vaihda kieli käyttämällä ohjauspaneelin valikkoa [Asennus](#) > [Tulostusasetukset](#) > [Määrittäykset](#) > [Kielet](#) tai käyttämällä HP:n sisäistä verkkopalvelinta.

1. Valitse ohjauspaneelin aloitusnäytössä [Asennus](#) (käytä tarvittaessa painiketta ▲ tai ▼) ja paina **OK**.
2. Valitse [Tulosta raportit](#) ja paina **OK**.
3. Valitse tulostettavan raportin nimi ja paina **OK**:

Valikkokohta	Kuvaus
Tulostimen tila -raportti	Tulostaa kasetin tilatiedon. Raportti sisältää seuraavat tiedot: <ul style="list-style-type: none">• Kasetin jäljellä olevan käyttöiän arvioitu pituus <p>HUOMAUTUS: Mustemääriä koskevat hälytykset ja mustemäärän ilmaisintoiminnot antavat vain likimääräistä tietoa musteen todellisesta määrästä. Kun tulostin antaa matalan mustetason varoituksen, tulostusviivästysten välttämiseksi kannattaa hankkia vaihtokasetti. Vaihda kasetti vasta, kun laite kehottaa sinua tekemään niin.</p> <ul style="list-style-type: none">• Arvioitu jäljellä olevien sivujen lukumäärä

Valikkokohta	Kuvaus
	<ul style="list-style-type: none"> • HP:n kasettien tuotenumerot • Tulostettujen sivujen määrä • Tietoja HP:n uusien kasettien tilaamisesta ja käytettyjen kasettien kierrätyksestä.
Tulostuslaaturaportti	Tulostaa sivun, jonka avulla voidaan ratkaista tulostuslaatuongelmia
Verkkoyhteystestin raportti	(vain langattomat mallit) Näyttää nykyiset määrytykset ja diagnoositiedot paikallisverkosta, yhdyskäytävästä, DNS-palvelimesta, välityspalvelimesta ja testipalvelimesta. Raportti on hyödyllinen, kun yrität ratkaista verkkoyhteyteen liittyviä ongelmia.
Käyttö sivu	Näyttää kaikki tuotteen läpi menneet paperikoot ja niiden lukumäärät; luetteloivat olivatko ne mustavalko- vai väritulosteita, yksi- vai kaksipuolisia ja raportoi sivumäärän. Tämä raportti on hyödyllinen laskutuksesta sovittaessa.
Verkon asetussivu	Raportti sisältää seuraavien kohteiden tilatiedot: <ul style="list-style-type: none"> • verkkolaitteiston kokoonpano • käytössä olevat toiminnot • TCP/IP- ja SNMP-tiedot • verkkotilastot. • Langattoman verkon määrytykset (vain langattomat mallit)
Tapahtumaloki	Tulostaa virhelokin ja muita laitteen käytön aikaisia tapahtumia.
PCL-fonttiluettelo	Tulostaa kaikki asennetut PCL-fontit sisältävän luettelon
PCL6-fonttiluettelo	Tulostaa kaikki asennetut PCL6-fontit sisältävän luettelon
PS-fonttiluettelo	Tulostaa kaikki asennetut PS-fontit sisältävän luettelon

Tehtaan oletusasetukset

HUOMAA: Tehdasasetusten palauttaminen palauttaa kaikki verkkoasetukset oletusasetuksiksi.

1. Valitse ohjauspaneelin aloitusnäytössä **Verkko** (käytä tarvittaessa painiketta ▲ tai ▼) ja paina **OK**.
2. Valitse **Palauta verkkoasetukset** ja paina **OK**.
3. Paina **■** (Kyllä).

Puhdistustoimet


- [Puhdista tulostuspää](#)
- [Puhdista ohjauspaneelin näyttö](#)


Puhdista tulostuspää

Tulostuksen aikana laitteen sisälle voi jäädä paperia ja pölyä. Aikaa myöten nämä kertymät voivat aiheuttaa tulostuslaatuongelmia, kuten täpliä ja tahroja.

Tämä tuote huoltaa itsensä automaattisesti ja suorittaa puhdistustoimia, jotka korjaavat useimmat näistä ongelmista.

Ongelmissa, joita tuote ei pysty automaattisesti korjaamaan, puhdista tulostuspäät tekemällä seuraavat toimenpiteet.

 **HUOMAUTUS:** Tämä toimenpide käyttää mustetta puhdistaessaan tulostuspäitä. Tee toimenpide ainoastaan korjaamaan tulostuslaatuvirheitä. Älä käytä sitä määräaikaishuoltoon.

 **VIHJE:** Tuotteen sammuttaminen oikein painamalla etupaneelin virtapainiketta estää tulostuspäiden tukkeutumista ja vähentää tulostuslaatuongelmia.

1. Valitse ohjauspaneelin aloitusnäytössä **Asennus** (käytä tarvittaessa painiketta ▲ tai ▼) ja paina **OK**.
2. Valitse **Työkalut** ja paina **OK**.
3. Valitse **Puhdista tulostuspää, taso 1**, paina **OK** ja seuraa ohjauspaneelin ohjeita. Lisää tarvittaessa paperia valittuun lokeroon.

Yksi sivu kulkee laitteen läpi hitaasti. Hävitä sivu, kun se on valmis.

4. Jos tulostuspää ei ole vielä kukaan puhdas, valitse **Puhdista tulostuspää, taso 2**, paina **OK** ja seuraa ohjauspaneelin ohjeita. Jos tämä ei auta, jatka seuraavalla puhdistustoimenpiteellä. Jatka tarvittaessa alaspäin puhdistustoimenpideluettelossa.

Yksi sivu kulkee laitteen läpi hitaasti. Hävitä sivu, kun se on valmis.

Puhdista ohjauspaneelin näyttö

Puhdista ohjauspaneelin näyttö aina, kun on tarpeen poistaa sormenjälkiä tai pölyä. Pyyhi näyttö kevyesti puhtaalla, vedellä kostutetulla nukkaantumattomalla liinalla.

HUOMAA: Käytä vain vettä. Liuottimet ja puhdistusaineet voivat vahingoittaa ohjauspaneelin näyttöä. Älä kaada tai suihkuta vettä suoraan kosketusnäytölle.

Tukokset ja paperinsyöttöongelmat

Yritä ratkaista paperin käsittelyyn liittyvät ongelmat seuraavilla tavoilla.

- [Tuot ei poimi paperia](#)
- [Laitte poimii syöttölokerosta useita paperiarkkeja.](#)
- [Paperitukosten estäminen](#)
- [Tukosten poistaminen](#)

Tuot ei poimi paperia

Jos laite ei poimi paperia lokeroista, kokeile seuraavia toimenpiteitä:

- Avaa tuote ja poista kaikki paperitukokset.
- Laita lokeroon työllesi määritettyä oikeankokoista paperia.
- Varmista, että lokeron paperinohjaimet on sovitettu oikein paperikoon mukaan. Kohdista ohjaimet lokeron pohjassa olevien paperikokomerkintöjen mukaan.
- Poista paperinippu lokeroista, taivuttele sitä, kierrä sitä 180 astetta ja käännä se toisin päin. *Älä ilmasta paperinippua.* Aseta paperinippu takaisin lokeroon.
- Tarkista laitteen ohjauspaneelista, odottaako laite kuittaustasi kehoitteeseen syöttää paperia manuaalisesti lokeron 1 (laitteen vasemmalla puolella oleva monikokoalusta) kautta. Lisää paperia ja jatka tulostusta.

Laite poimii syöttölokerosta useita paperiarkkeja.

Jos laite poimi useita paperiarkkeja lokerosta, kokeile seuraavia toimenpiteitä:

- Poista paperinippu lokerosta, taivuttele sitä, kierrä sitä 180 astetta ja käännä se toisin päin. *Älä ilmasta paperinippua.* Aseta paperinippu takaisin lokeroon.
- Käytä ainoastaan paperia, joka täyttää HP:n paperivaatimukset laitteelle.
- Käytä paperia, joka ei ole rypistynyttä, taittunutta tai vahingoittunutta. Käytä tarvittaessa paperia toisesta pakkauksesta. Varmista, että kaikki lokerossa olevat paperit ovat samaa tyyppiä ja kokoa.
- Varmista, että lokero ei ole liian täynnä. Jos näin on, poista koko paperinippu lokerosta, suorista nippu ja aseta vähemmän paperia lokeroon.
Vaikka lokero ei olisikaan liian täynnä, kokeile matalampaa paperinippua, esimerkiksi puolikasta.
- Varmista, että lokeron paperinohjaimet on sovitettu oikein paperikoon mukaan. Kohdista ohjaimet lokeron pohjassa olevien paperikokomerkitöjen mukaan.
- Tulosta toisesta lokerosta

Paperitukosten estäminen

Voit vähentää paperitukoksia kokeilemalla näitä ratkaisuja:

- Käytä ainoastaan paperia, joka täyttää HP:n paperivaatimukset laitteelle. Kevyttä, lyhytkuituista paperia ei suositella.
- Käytä paperia, joka ei ole rypistynyttä, taittunutta tai vahingoittunutta. Käytä tarvittaessa paperia toisesta pakkauksesta.
- Käytä paperia, jolle ei ole aikaisemmin tulostettu tai kopioitu.
- Varmista, että lokero ei ole liian täynnä. Jos näin on, poista koko paperinippu lokerosta, suorista nippu ja aseta vähemmän paperia lokeroon.
- Varmista, että lokeron paperinohjaimet on sovitettu oikein paperikoon mukaan. Säädä ohjaimet niin, että ne koskettavat paperinippua, mutta eivät taivuta sitä.
- Varmista, että lokero on kokonaan tuotteen sisällä.
- Jos tulostat paksulle, kohokuvioidulle tai rei'itetylle paperille, käytä lokeroa 1 (laitteen vasemmalla puolella oleva monikokoalusta) ja syötä arkit manuaalisesti yksi kerrallaan.

Tukosten poistaminen

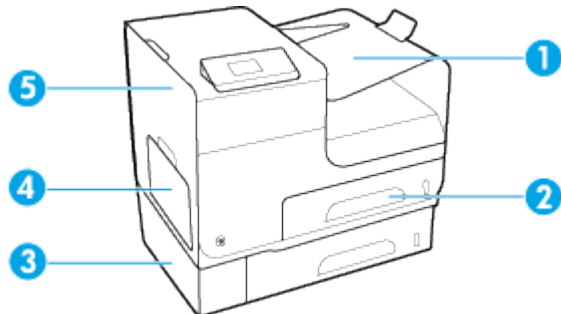
- [Tukoksen sijainti](#)
- [Tukosten poistaminen lokerosta 1 \(monikokolokero\)](#)
- [Tukosten poistaminen lokerosta 2](#)
- [Tukosten poistaminen valinnaisesta lokerosta 3](#)
- [Tukosten poistaminen vasemmasta luukusta](#)
- [Paperitukosten poistaminen tulostelokerosta](#)
- [Tukosten poistaminen kääntöyksiköstä](#)



HUOMAUTUS: Parhaan tuloksen saat, jos et sammuta tuotetta ennen paperitukosten poistamista.

Tukoksen sijainti

Tukos voi syntyä seuraaviin paikkoihin:



1	Tulostelokero
2	Lokero 2
3	Lokero 3 ja vasen tukosluukku
4	Lokero 1
5	Vasen luukku

Tukoksen poistamisen jälkeen tulostetuissa sivuissa voi näkyä ylimääräisiä merkkejä tai tahroja. Ongelman pitäisi yleensä poistua, kun tulostetaan muutama arkki.

Tukosten poistaminen lokeroista 1 (monikokolokero)

- ▲ Jos lokeron 1 jumiutunut arkki on näkyvässä ja helposti tavoitettavissa, vedä arkki ulos lokeroista.

 **HUOMAUTUS:** Jos arkki repeytyy, muista poistaa kaikki paperinpalat ennen kuin jatkat tulostusta.

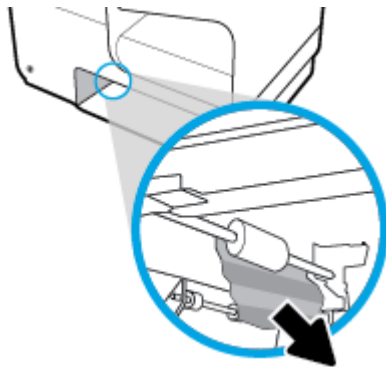


Tukosten poistaminen lokeroista 2


1. Avaa lokero 2 vetämällä se ulos ja vapauttamalla sen takaosan vasemmalla puolella oleva salpa.



2. Poista jumiutunut arkki vetämällä sitä oikealle ja sitten ulos laitteesta.



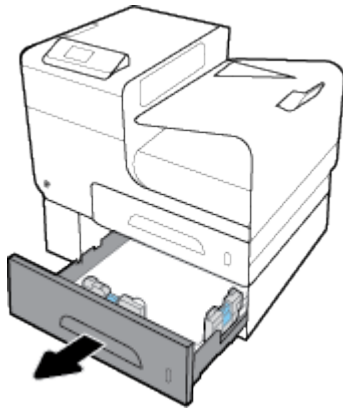
3. Sulje lokero 2.

 **HUOMAUTUS:** Sulje lokero työntämällä sitä keskeltä tai tasaisesti molemmista reunoista. Älä työnnä vain toisesta reunasta.

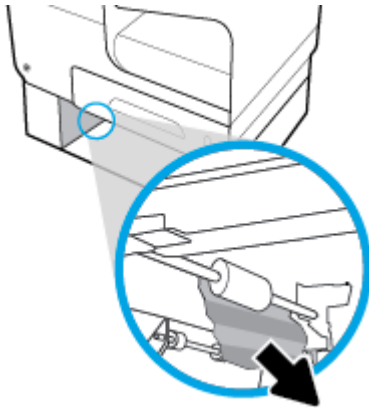


Tukosten poistaminen valinnaisesta lokerosta 3

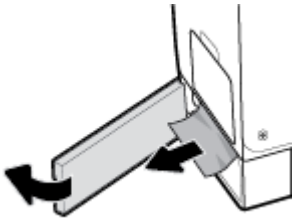
1. Avaa lokero 3.




2. Poista jumiutunut arkki vetämällä sitä oikealle ja sitten ulos laitteesta.

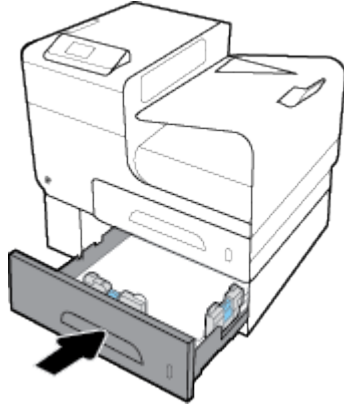


3. Jos tukosta ei voi poistaa lokeron kautta, kokeile poistaa se lokeron 3 vasemman luukun kautta.



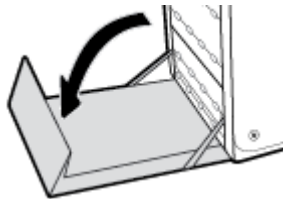
4. Sulje lokero 3.

 **HUOMAUTUS:** Sulje lokero työntämällä sitä keskeltä tai tasaisesti molemmista reunoista. Älä työnnä vain toisesta reunasta.




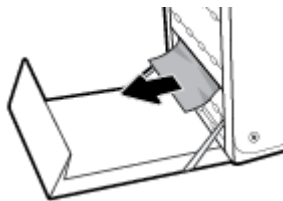
Tukosten poistaminen vasemmasta luukusta

1. Avaa vasen luukku.

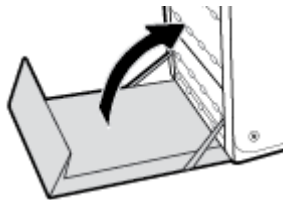


2. Poista näkyvissä olevat paperit varovasti teloilta ja tulostusalueelta.

 **HUOMAUTUS:** Jos arkki repeytyy, muista poistaa kaikki paperinpalat, ennen kuin jatkat tulostusta. Älä poista palasia teräviä esineitä käyttämällä.




3. Sulje vasen luukku.

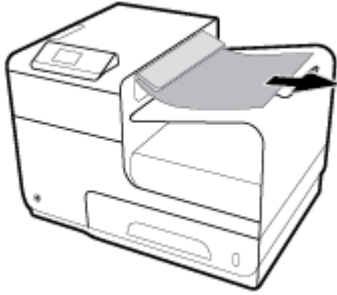


Paperitukosten poistaminen tulostelokerosta

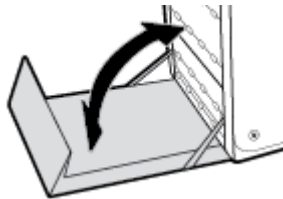
1. Etsi tukoksen aiheuttava paperi tulostelokeron alueelta.

2. Poista näkyvissä oleva tulostusmateriaali.

 **HUOMAUTUS:** Jos arkki repeää, poista kaikki arkin palaset ennen kuin jatkat tulostamista.

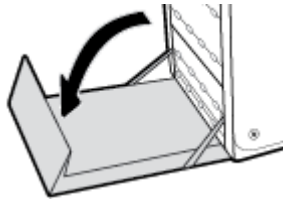


3. Poista ilmoitus avaamalla ja sulkemalla vasen luukku.



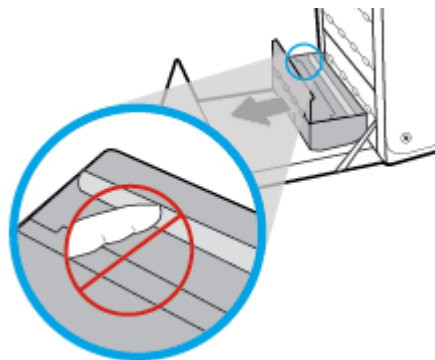
Tukosten poistaminen kääntöyksiköstä

1. Avaa vasen luukku.

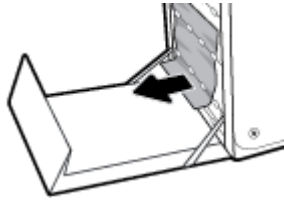


2. Poista kaksipuolisen tulostuksen kääntöyksikkö vetämällä molemmin käsin. Aseta kääntöyksikkö pystyasennossa paperin päälle, jottei tahroja synny.

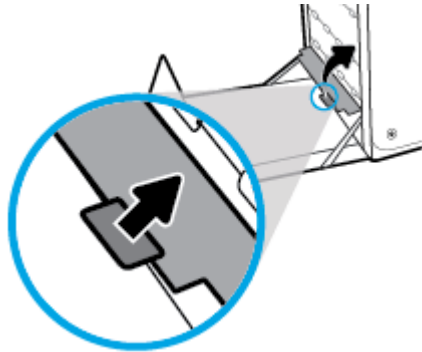
HUOMAA: Älä koske mustaan sylinteriin, kun vedät kääntöyksikköä ulos. Muuten voit saada tahroja iholle tai vaatteisiin.



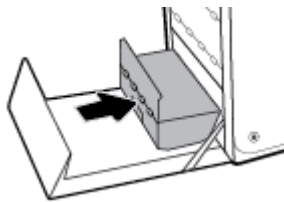
3. Laske tela painamalla vihreää salpaa. Kun tätä toimintoa käytetään, laite yrittää syöttää arkin tulostusalueen läpi. Jos arkin syöttäminen ei onnistu, sitä pitää ehkä vetää varovasti. Poista arkki.



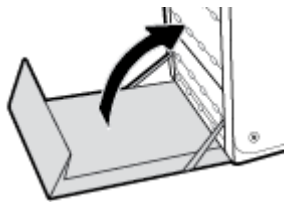
4. Aseta tela takaisin käyttöasentoon kohottamalla vihreää salpaa.



5. Asenna kääntöyksikkö takaisin paikoilleen.



6. Sulje vasen luukku.



Kasettiin liittyvät ongelmat

- [Uudelleen täytetyt tai uusitut kasetit](#)
- [Ohjauspaneelin kasetti-ilmoitusten tulkitseminen](#)

Uudelleen täytetyt tai uusitut kasetit

HP ei voi suositella uusia eikä uusittuja tarvikkeita, jotka ovat muiden kuin HP:n valmistamia. Koska tällaiset kasetit eivät ole HP:n tuotteita, HP ei voi vaikuttaa niiden valmistukseen tai valvoa niiden laatua. Jos käytät uudelleen täytettyä tai uusittua kasettia etkä ole tyytyväinen tulostuslaatuun, vaihda kasetti aitoon HP-kasettiin.



HUOMAUTUS: Jos korvaat muun kuin HP:n kasetin aidolla HP-kasetilla, tulostuspäässä saattaa olla muun kuin HP:n valmistaman väriaineen jäämää siihen saakka, kunnes tulostuspään väriaine on lopussa ja siihen tulee uutta väriainetta uudesta asennetusta aidosta HP-kasetista. Tulostus on heikompileatuista, kunnes jonkun muun valmistajan kuin HP:n musteen jäämät ovat kuluneet loppuun.

Ohjauspaneelin kasetti-ilmoitusten tulkitseminen

Aito HP-kasetti asennettiin

Kuvaus

Laitteeseen on asennettu aito HP:n kasetti.

Suosittelut toimenpide

Mitään toimia ei tarvita.

Asenna [väri]kasetti

Kuvaus

Tämä viesti voi tulla näkyviin laitteen ensimmäisen käyttöönoton aikana ja saattaa tulla näkyviin myös tämän jälkeen, jos laitetta täydennetään.

Jos tämä viesti tulee näkyviin ensimmäisen käyttöönoton aikana, se tarkoittaa, että jokin mustekasetti on asennettu luukku auki. Laite ei tulosta, jos mustekasetti puuttuu.

Jos tämä viesti tulee näkyviin tuotteen ensimmäisen asennuksen jälkeen, se tarkoittaa sitä, että kasetti puuttuu tai se on asennettu, mutta vahingoittunut.

Suosittelut toimenpide

Asenna itäi vaihda ilmoitettu mustekasetti.

Kasetin muste on vähissä

Kuvaus

Kasetin käyttöaika alkaa olla lopussa.

Suosittelut toimenpide

Tulostamista voi jatkaa, mutta kannattaa hankkia varastoon uusi kasetti. Vaihda kasetti vasta, kun laite kehottaa sinua tekemään niin.

Kasetin muste on vähissä.

Kuvaus

Kasetin käyttöaika alkaa olla lopussa.

Suosittelut toimenpide

Hanki varastoon vaihtokasetti. Vaihda kasetti vasta, kun laite kehottaa sinua tekemään niin.

Kasetti kulunut loppuun

Kuvaus

Mustekasetin käyttöikä on lopussa eikä laite enää tulosta.

Suositteltu toimenpide

Tyhjät kasetit on vaihdettava, jotta tulostusta voidaan jatkaa.

Käytetty [väri] asennettu

Kuvaus

Käytetty mutta silti aito HP:n kasetti on asennettu tai siirretty.

Suositteltu toimenpide

Olet asentanut käytetyn, mutta silti aidon, HP-kasetin. Tämä ei vaadi toimenpiteitä.

Käytä SETUP-kasetteja

Kuvaus

KÄYTTÖÖNOTTO-kasetit on poistettu, ennen kuin laite vei alustuksen loppuun.

Suositteltu toimenpide

Käytä laitteen alustuksessa laitteen mukana toimitettuja KÄYTTÖÖNOTTO-kasetteja.

Kun tulostin asennetaan ensimmäisen kerran, tulostimen pakkauksessa toimitetut SETUP-kasetit on asennettava laitteeseen. Nämä kasetit kalibroivat tulostimen ennen ensimmäistä työtä. Jos SETUP-kasetteja ei asenneta laitteen ensimmäisen asennuksen yhteydessä, laite ei toimi oikein. Jos laitteeseen asennettiin tavalliset mustekasetit, poista ne ja viimeistele tulostimen asennus asentamalla SETUP-kasetit. Kun tulostimen asennus on tehty, tulostimessa voidaan käyttää tavallisia kasetteja.

Jos saat edelleen virheviestejä eikä tulostin pysty suorittamaan järjestelmän alustusta, siirry [HP:n Asiakastuen](#) -verkkosivustolle.

SETUP-kasettiongelman

Kuvaus

SETUP-kaseteissa on ongelma eikä tulostin pysty suorittamaan järjestelmän alustusta.

Suositteltu toimenpide

Siirry [HP:n asiakastuki](#) -sivustolle.

Tulostimeen on asennettu muun valmistajan kuin HP:n kasetteja

Kuvaus

Toimenpiteitä ei vaadita, tämä on vain ilmoitus.

Suositteltu toimenpide

Toimenpiteitä ei vaadita, tämä on vain ilmoitus.

HP ei voi kuitenkaan suositella uusia eikä uusittuja tarvikkeita, jotka ovat muiden kuin HP:n valmistamia. Jatka tulostamista koskemalla **OK** -kohtaa tai vaihda kasetti aitoon HP-kasettiin.

Tulostimen valmisteluongelma

Kuvaus

Tulostimen kellossa on virhe ja kasetin valmistelua ei ole ehkä suoritettu. Arvioidun mustetason ilmaisin saattaa olla epätarkka.

Suosittelu toimenpide

Tarkista tulostuslaatu. Jos laatu on huono, tulostuspään puhdistustoiminnon suorittaminen saattaa parantaa laatua.

Tulostimen vika

Kuvaus

Tulostin ei toimi.

Suosittelu toimenpide

Hanki varastoon vaihtokasetti. Vaihda kasetti vasta, kun laite kehottaa sinua tekemään niin.

Tulostusjärjestelmän ongelma

Kuvaus

Viestissä ilmoitettu mustekasetti puuttuu, on vahingoittunut tai yhteensopimaton tai asetettu väärään paikkaan tulostimessa.

Suosittelu toimenpide

Tulostaminen ei ole käytössä. Siirry [HP:n asiakastuki](#) -sivustolle.

Väärennetty tai käytetty [väri]-kasetti asennettu

Kuvaus

Tämän kasetin alkuperäinen HP-muste on loppunut.

Suosittelu toimenpide

Jatka tulostamista napsauttamalla OK tai vaihda aito HP-kasetti.

Yhteensopimaton [väri]

Kuvaus

Olet asentanut kasetin, joka on tarkoitettu käytettäväksi johonkin toiseen HP-laitemalliin. Laite EI toimi oikein, kun tämä mustekasetti on asennettu.

Suosittelu toimenpide

Asenna tälle laitteelle oikea kasetti.

Yhteensopimattomat kasetit

Kuvaus

- Kasetin liittimet eivät saa kontaktia tulostimeen.
- Kasetti ei ole yhteensopiva tulostimen kanssa.

Suosittelu toimenpide

- Puhdista huolellisesti kaikki kasetin kontaktipinnat pehmeällä nukattomalla liinalla ja laita kasetti takaisin paikalleen.
- Poista kasetti välittömästi ja korvaa se yhteensopivalla kasetilla.

Älä käytä SETUP-kasetteja

Kuvaus

KÄYTTÖÖNOTTO-kasetteja ei voi käyttää sen jälkeen, kun laite on alustettu.

Suosittelut toimenpiteet

Poista ja asenna muut kuin KÄYTTÖÖNOTTO-kasetit.

Tulostusongelmat

- [Tuote ei tulosta](#)
- [Laite tulostaa hitaasti](#)
- [Tulostuslaadun parantaminen](#)

Tuote ei tulosta

Jos tuote ei tulosta ollenkaan, kokeile seuraavia ratkaisuja:

- Varmista, että tuotteeseen on kytketty virta ja ohjauspaneelissa sen tilana on Valmis.
 - Jos ohjauspaneelin mukaan tuotteen tila ei ole Valmis, ammuta tuote ja käynnistä se uudelleen.
 - Jos ohjauspaneelissa tuotteen tilana on Valmis, yritä lähettää työ uudelleen.
- Jos ohjauspaneelissa on virheilmoitus, selvitä virhe ja yritä sitten tulostaa testisivu ohjauspaneelistä. Jos testisivu tulostuu, laitteen ja tulostamiseen käyttämäsi tietokoneen välillä saattaa olla tiedonsiirto-ongelma.
- Varmista, että kaikki johdot ovat kunnolla kytkettynä. Jos tuote on liitetty verkkoon, tarkista seuraavat seikat:
 - Tarkista tuotteen verkkoyhteyden vieressä oleva merkkivalo. Jos verkko on aktiivinen, valo on vihreä.
 - Varmista, että olet yhdistämässä tuotetta verkkoon verkkojohdolla etkä puhelinjohdolla.
 - Varmista, että reititin, keskitin tai kytkin on käynnissä ja toimii oikein.
- Asenna HP-ohjelmisto osoitteesta 123.hp.com/pagewide (suositus) tai tulostimen mukana toimitetulta HP:n ohjelmisto-CD-levyltä. Yleisten tulostinohjainten käyttäminen saattaa aiheuttaa viiveitä tulostusjonon tyhjentämisessä.
- Napsauttamalla hiiren oikealla painikkeella tämän laitteen nimeä tietokoneellesi asennettujen tulostinten luettelosta, napsauta **Ominaisuudet** -kohtaa ja avaa **Portit**-välilehti:
 - Jos olet luomassa yhteyttä verkkoon verkkokaapelin avulla, varmista, että **Portit**-välilehdellä oleva tulostimen nimi vastaa tuotteen määrittämisellä olevaa tuotteen nimeä.
 - Jos käytössä on USB-johto ja olet luomassa yhteyttä langattomaan verkkoon, varmista, että valintaruutu kohdan **Virtuaalinen tulostinportti USB:lle** vieressä on valittuna.
- Jos tietokoneessa on käytössä henkilökohtainen palomuuuri, se saattaa estää tiedonvälityksen tuotteen kanssa. Ota palomuuuri hetkeksi pois käytöstä ja tarkista onko se ongelman aiheuttaja.
- Jos tietokone tai tuote on yhdistetty langattomaan verkkoon, heikko signaali tai häiriöt saattavat hidastaa tulostamista.

Laite tulostaa hitaasti

Jos tuote ei tulostaa, mutta se vaikuttaa hitaalta, kokeile seuraavia ratkaisuja.

- Varmista, että tietokone vastaa tuotteen vähimmäismäärityksiä. Määritysluetteloon voit tutustua osoitteessa [HP:n asiakastuki](#).
- Jos paperityypin asetus ei vastaa käytettävän paperin tyyppiä, muuta asetus oikeanlaiseksi.
- Jos tietokone tai tuote on yhdistetty langattomaan verkkoon, heikko signaali tai häiriöt saattavat hidastaa tulostamista.
- Jos Hiljainen tila on käytössä, poista se käytöstä. Hiljainen tila hidastaa tulostusnopeutta. Lisätietoja on kohdassa [Hiljainen tila](#).

Tulostuslaadun parantaminen

Voit estää suurimman osan tulostuslaatuun liittyvistä ongelmista seuraamalla näitä ohjeita.

- [Tarkista käytätkö aitoja HP-kasetteja.](#)
- [Käytä paperia, joka vastaa HP:n määrityksiä.](#)
- [Käytä oikeaa paperityyppiasetusta tulostinohjaimessa.](#)
- [Käytä tulostinohjainta, joka vastaa parhaiten tulostustarpeitasi.](#)
- [Tulostuspään kohdistaminen](#)
- [Tulostuslaaturaportin tulostaminen](#)

Tarkista käytätkö aitoja HP-kasetteja.

Kasettisi ei ehkä ole aito HP-kasetti. Lisätietoja on kohdassa [Väärennetyt HPkasetit](#). Vaihda sen tilalle aito HP-kasetti.

Käytä paperia, joka vastaa HP:n määrityksiä.

Käytä eri paperia, jos sinulla on seuraavia ongelmia:

- Tuloste on liian vaalea tai se näyttää haalistuneelta joissain kohdissa.
- Tulostetuilla sivuilla on mustetäpliä tai -tahroja.
- Tulostetut tiedostot ovat vääränmuotoisia.
- Tulostetut sivut ovat käpristyneitä.

Käytä aina paperia, jonka tyyppiä ja painoa laite tukee. Noudata lisäksi seuraavia ohjeita paperin valinnassa:

- Käytä hyvälaatuista paperia, jossa ei ole viiltoja, naarmuja, repeämiä, tahroja, irrallisia osia, pölyä, aukkoja, niittejä tai jossa on käpristyneitä tai kääntyneitä reunoja.
- Käytä paperia, jolle ei ole aikaisemmin tulostettu.
- Käytä PageWide-tulostimille tarkoitettua paperia.
- Käytä paperia, joka ei ole liian karkeaa. Sileämmän paperin käyttäminen johtaa yleensä parempaan tulostuslaatuun.



HUOMAUTUS: HP on sisäisesti testannut useita tavallisia papereita. Näiden testien perusteella HP erittäin vahvasti suosittelee ColorLok®-logolla varustettujen papereiden käyttöä tässä laitteessa. Lisätietoja on [HP Print Permanence](#) -sivustolla.



Käytä oikeaa paperityyppiä tulostinohjaimessa.

Tarkista paperityypin asetukset, jos sinulla on seuraavia ongelmia:

- Painetut sivut värjätään.
- Tulostetuilla sivuilla on toistuvia merkkejä.
- Tulostetut sivut ovat käpristyneitä.
- Tulostetuilla sivuilla on pieniä alueita, joille ei ole tulostunut mitään.

Paperityyppi- ja kokoasetuksen muuttaminen, (Windows)

1. Valitse ohjelman **Tiedosto**-valikosta **Tulosta**.
2. Valitse tuote ja napsauta sitten **Ominaisuudet** - tai **Asetukset** -painiketta.
3. Napsauta **Paperi/Laatu**-välilehteä.
4. Valitse **Paperityyppi**-pudotusluettelosta **Lisää**.
5. Laajenna **Tyyppi on** -luettelon vaihtoehdot.
6. Laajenna jokaista paperityyppiä, kunnes löydät käyttämäsi paperityypin.
7. Valitse käyttämäsi paperityypin asetus ja napsauta **OK**.

Paperityyppi- ja kokoasetuksen muuttaminen, (OS X)

1. Valitse **Tiedosto**-valikosta **Sivun asetukset**.
2. Varmista, että tulostimesi on valittuna **Muotoile**-kohdassa.
3. Valitse **Paperikoko**-ponnahdusvalikosta oikea paperikoko.
4. **Kopiot & sivut** -ponnahdusvalikossa:, Valitse sitten **Paperi/Laatu**.
5. Valitse **Tulostusmateriaalin laji** -valikosta oikea tulostusmateriaalin laji.

Käytä tulostinohjainta, joka vastaa parhaiten tulostustarpeitasi.

Saattaa olla tarpeen käyttää eri tulostinohjainta, jos tulostetulla sivulla on odottamattomia viivoja kuvissa, tekstiä tai kuvia puuttuu, muotoilu on virheellistä tai fontteja on korvattu toisilla.

HP PCL 6 -ohjain

- Toimitetaan oletusohjaimena. Ohjain asennetaan tuotetta asennettaessa automaattisesti osoitteesta 123.hp.com/pagewide (suositus) tai tulostimen mukana toimitetulta HP:n ohjelmisto-CD-levyltä.
- Suositellaan kaikkiin Windows-ympäristöihin. Windows 7 ja uudemmat: ohjain on XPS-pohjainen. Windows 2003, XP ja Vista: perinteisempi PCL 6 -ohjain on käytössä.
- Tarjoaa useimmille käyttäjille parhaan mahdollisen nopeuden, tulostuslaadun ja laitteen toimintojen tuen.

HP UPD PS -ohjain

- Suositus silloin, kun tulostetaan Adobe®-ohjelmistoista tai muista kuva-intensiivisistä ohjelmistoista.

	<ul style="list-style-type: none"> • Tukee tulostuksessa PostScript-emulointia ja PostScript Flash -fontteja. • Tämän ohjaimen voi ladata osoitteesta HP:n yleistulostinohjain .
HP UPD PCL 6	<ul style="list-style-type: none"> • Suositellaan tulostamiseen kaikissa Windows-ympäristöissä. • Varmistaa yleisesti parhaan nopeuden, tulostuslaadun ja tulostintoimintojen tuen käyttäjille hallinnoituissa ympäristöissä. • Suunniteltu toimimaan Windowsin GDI:n (Graphic Device Interface) kanssa parhaan nopeuden varmistamiseksi Windows-käyttöjärjestelmissä. • Tämän ohjaimen voi ladata osoitteesta HP:n yleistulostinohjain .



HUOMAUTUS: Lataa tarvittavat tulostinohjaimet [HP:n asiakastuki](#) -sivustolta.

Tulostuspään kohdistaminen

1. Valitse ohjauspaneelin aloitusnäytössä **Asennus** (käytä tarvittaessa painiketta ▲ tai ▼) ja paina **OK**.
2. Valitse **Työkalut** ja paina **OK**.
3. Valitse **Kohdista tulostuspää** ja paina **OK**.

Tulostuslaaturaportin tulostaminen

Tulosta Tulostuslaaturaportti ja noudata ohjeita. Lisätietoja on kohdassa [Tietosivut](#).

Yhteysongelmat

- [USB-suoraliitäntäongelmien ratkaiseminen](#)
- [Verkko-ongelmien ratkaiseminen](#)

USB-suoraliitäntäongelmien ratkaiseminen

Jos laite on liitetty tietokoneeseen suoraan, tarkista USB-kaapeli:

- Varmista, että kaapeli on kytketty sekä tietokoneeseen että tuotteeseen.
- Varmista, että kaapeli on lyhyempi kuin 5 m. Käytä lyhyempää kaapelia.
- Tarkista, että kaapeli toimii oikein kytkemällä se toiseen laitteeseen. Vaihda kaapeli tarvittaessa.

Verkko-ongelmien ratkaiseminen

Tarkista seuraavat kohdat ja varmista, että tuote on yhteydessä verkkoon. Tulosta ennen aloittamista määritysivu ohjauspaneelistä ja etsi tuotteen IP-osoite sivulta.

- [Heikko fyysinen yhteys](#)
- [Tietokone käyttää väärää IP-osoitetta tuotteelle.](#)
- [Tietokone ei pysty kommunikoimaan tuotteen kanssa](#)
- [Tuote käyttää väärää linkkiä ja väärää kaksisuuntaisen tiedonvälityksen asetuksia verkolle.](#)
- [Uudet ohjelmistot saattavat aiheuttaa yhteysongelmia.](#)
- [Tietokone tai työasema on saatettu määrittää väärin.](#)

- [Tuote ei ole käytössä tai muut verkkoasetukset ovat virheellisiä.](#)

Heikko fyysinen yhteys

1. Tarkista, että laite on liitetty oikeaan Ethernet-porttiin oikealla kaapelilla.
2. Tarkista kaapeliliitäntöjen tukevuus.
3. Tarkista yhteys laitteen taustapuolella olevasta Ethernet-liitännästä ja varmista, että keltainen toimintovalo ja vihreä linkin tilavalvo palavat.
4. Jos ongelma jatkuu, kokeile toista kaapelia tai porttia verkkoreitittimessä, kytkinportissa tai keskittimessä.

Tietokone käyttää väärää IP-osoitetta tuotteelle.

1. Avaa tietokoneella tulostimen ominaisuudet ja napsauta **Portit**-välilehteä. Varmista, että valittuna on laitteen nykyinen IP-osoite. Laitteen IP-osoite näkyy laitteen asetussivulla ja ohjauspaneelissa.
2. Jos asensit tuotteen käyttämällä HP:n vakio-TCP/IP-porttia, valitse **Tulosta aina tähän tulostimeen, vaikka en IP-osoite vaihtuisi** -ruutuun.
3. Jos asensit tuotteen käyttämällä Microsoftin vakio-TCP/IP-porttia, käytä IP-osoitteen sijasta isäntänimeä.

Jos asensit tuotteen osoitteesta 123.hp.com/pagewide (suositus) tai HP: ohjelmisto-CD-levyltä, voit tarkastella tai muuttaa tuotteen IP-osoitetta seuraavasti:

- a. Avaa HP Printer Assistant -apuohjelma. Lisätietoja on kohdassa [HP Printer Assistant -ohjelma avaaminen](#).
 - b. Valitse **Työkalut**-välilehti.
 - c. Avaa apuohjelma, joka kertoo tuotteen tunnetut (edelliset) IP-osoitteet ja sallii IP-osoitteen vaihtamisen tarvittaessa, napsauttamalla **Päivitä IP-osoite** -painiketta.
4. Jos IP-osoite on virheellinen, poista laitemerkintä asennettujen tulostinten luettelosta ja lisää se sitten uudelleen.

Tietokone ei pysty kommunikoimaan tuotteen kanssa

1. Testaa verkkoyhteys ping-komennon avulla:
 - a. Avaa tietokoneen komentorivikehote. Napsauta Windows-käyttöjärjestelmässä **Aloit** , valitse **Suorita** ja kirjoita sitten `cmd`.
 - b. Kirjoita `ping` ja tuotteesi IP-osoite.
 - c. Jos ikkuna näyttää pyynnön ja vastauksen väliset ajat, sekä verkko että laite toimivat oikein.
2. Jos ping-komento ei onnistunut, tarkista, että verkkoreitittimeen, -keskittimeen tai -kytkimeen on kytketty virta. Tarkista sitten, että verkkoasetukset, laite ja tietokone on määritetty samaan verkkoon.

Tuote käyttää väärää linkkiä ja väärää kaksisuuntaisen tiedonvälityksen asetuksia verkolle.

HP suosittelee tämän asetuksen jättämistä automaattiseen tilaan (oletusasetus). Jos vaihdat näitä asetuksia, sinun täytyy vaihtaa ne myös verkolle.

Uudet ohjelmistot saattavat aiheuttaa yhteysongelmia.

Varmista, että uudet ohjelma on asennettu oikein ja että niissä on oikea tulostinohjain.

Tietokone tai työasema on saatettu määrittää väärin.

1. Tarkista verkko-ohjaimet, tulostinohjaimet ja verkon uudelleenohjaus.
2. Varmista, että käyttöjärjestelmä on määritetty oikein.

Tuote ei ole käytössä tai muut verkkoasetukset ovat virheellisiä.

1. Tarkista verkkoprotokollan tila määrittämisivulta. Ota se käyttöön tarvittaessa.
2. Määritä verkkoasetukset uudelleen tarvittaessa.

Langattoman verkon ongelmat

- [Langattoman yhteyden tarkistusluettelo](#)
- [Tulostin ei tulosta ja tietokoneessa on kolmannen osapuolen palomuuuri asennettuna.](#)
- [Langaton yhteys ei toimi, kun langatonta reitintä tai tuotetta on siirretty.](#)
- [Langattomaan tuotteeseen ei voi yhdistää useampaa tietokonetta](#)
- [Langaton yhteys katkeaa, kun tuote luo VPN-yhteyden.](#)
- [Verkkoa ei ole langattomien verkkojen luettelossa](#)
- [Langaton verkko ei toimi.](#)

Langattoman yhteyden tarkistusluettelo

- Tuote ja langaton reititin ovat käynnissä. Varmista myös, että laitteen langattoman radion virta on käynnistetty.
- SSID-nimi on oikein. Tulosta asetussivu ja määritä SSID-nimi. Jos ei ole varma, että SSID-nimi on oikea, määritä langaton yhteys uudelleen.
- Varmista suojaetuissa verkoissa, että suojaustiedot ovat oikeat. Jos suojaustiedot ovat virheelliset, määritä langaton yhteys uudelleen.
- Jos langaton verkko toimii, yritä käyttää muita tietokoneita langattomassa verkossa. Jos verkossa on internet-yhteys, yritä muodostaa yhteys internetiin toisen langattoman yhteyden välityksellä.
- Salausmenetelmä (AES tai TKIP) on sama laitteessa ja langattomassa käyttöpisteessä, kuten langattomassa reitittimessä (WPA-suojausta käyttävissä verkoissa).
- Tuote on langattoman verkon kantama-alueella. Useimmissa verkoissa tuotteen on oltava korkeintaan 30 metrin päässä langattomasta yhteyspisteestä (langaton reititin).
- Esteet eivät saa estää langatonta signaalia. Poista kaikki isot metalliset esteet tuotteen ja yhteyspisteen välistä. Varmista, että pylviäitä, seiniä tai tukipalkkeja, joissa on metallia tai sementtiä, ei ole tuotteen ja langattoman yhteyspisteen välissä.
- Tuote on sijoitettu kauas sähkölaitteista, jotka saattavat häiritä langatonta signaalia. Useat laitteet voivat häiritä langatonta signaalia, mukaan lukien moottorit, langattomat puhelimet, turvakamerat, muut langattomat verkot ja jotkin Bluetooth-laitteet.
- Tulostinohjain on asennettu tietokoneelle.
- Olet valinnut oikean tulostinportin.
- Tietokone ja tuote ovat yhteydessä samaan langattomaan verkkoon.

Tulostin ei tulosta ja tietokoneessa on kolmannen osapuolen palomuuuri asennettuna.

1. Päivitä palomuuuri sen toimittajan uusimpaan versioon.
2. Jos ohjelmat pyytävät palomuurilta käyttöoikeutta, kun asennat tuotteen tai yrität tulostaa, varmista, että annat ohjelmille käyttöoikeudet.
3. Ota palomuuuri tilapäisesti pois käytöstä ja asenna langaton tuote tietokoneeseen. Ota palomuuuri käyttöön uudelleen, kun olet asentanut langattoman tuotteen.

Langaton yhteys ei toimi, kun langatonta reititintä tai tuotetta on siirretty.

Varmista, että reititin tai tuote ovat yhteydessä samaan verkkoon kuin mihin tietokoneesi on yhteydessä.

1. Valitse ohjauspaneelin aloitusnäytössä **Asennus** (käytä tarvittaessa painiketta ▲ tai ▼) ja paina **OK**.
2. Valitse **Tulosta raportit** ja paina **OK**.
3. Tulosta raportti valitsemalla **Verkkokokoonpanosivu** ja painamalla **OK**.
4. Vertaa määrittäysraportin SSID-nimeä tietokoneelle määritettyyn SSID-nimeen.
5. Jos SSID-nimet eivät ole samoja, laitteet eivät ole yhteydessä samaan verkkoon. Määritä tuotteen langaton yhteys uudelleen.

Langattomaan tuotteeseen ei voi yhdistää useampaa tietokonetta

1. Varmista, että muut tietokoneet ovat langattoman verkon kantama-alueella eivätkä esteet häiritse signaalia. Useimmissa verkoissa kantama-alue on 30 metriä langattomasta yhteyspisteestä.
2. Varmista, että laitteeseen on kytketty virta ja että sen tilana on **Valmis**.
3. Ota pois käytöstä kaikki tietokoneesi kolmannen osapuolen palomuurit.
4. Varmista, että langaton verkko toimii oikein.
 - a. Valitse ohjauspaneelin aloitusnäytössä **Asennus** (käytä tarvittaessa painiketta ▲ tai ▼) ja paina **OK**.
 - b. Valitse **Tulosta raportit** ja paina **OK**.
 - c. Tulosta raportti valitsemalla **Verkonkäyttöraportti** ja painamalla **OK**.
5. Varmista, että valittuna on oikea portti tai tuote.
 - Tulostimille, jotka on asennettu *ilman* täydellistä asennustiedostoa
 - a. Valitse tietokoneesi käytettävissä olevista tulostimista napsauttamalla hiiren oikealla painikkeella tämän tuotteen nimi, napsauta **Tulostimen ominaisuudet** ja avaa **Portit-välilehti**
 - b. Varmista, että ruutu, joka on kohdan **Virtuaalinen tulostinportti USB:lle** vieressä, on valittuna.
 - Jos asensit tulostinohjelman osoitteesta 123.hp.com/pagewide (suositus) tai HP: ohjelmisto-CD-levyltä, voit tarkastella tai muuttaa tuotteen IP-osoitetta seuraavasti:
 - a. Valitse **Käynnistä**.
 - b. Napsauta kohtaa **Kaikki ohjelmat**.
 - c. Valitse **HP**.

- d. Valitse laite.
 - e. Avaa apuohjelma, joka kertoo tuotteen tunnetut (edelliset) IP-osoitteet ja sallii IP-osoitteen vaihtamisen tarvittaessa, napsauttamalla **Päivitä IP-osoite** -painiketta.
6. Varmista, että tietokoneesi toimii oikein. Käynnistä tietokone tarvittaessa uudestaan.

Langaton yhteys katkeaa, kun tuote luo VPN-yhteyden.

- Yleensä et voi käyttää VPN-yhteyttä ja muuta verkkoyhteyttä yhtä aikaa.

Verkkoa ei ole langattomien verkkojen luettelossa

- Varmista, että langaton reititin ovat käynnissä.
- Verkko saattaa olla piilotettu. Voit kuitenkin muodostaa yhteyden piilotettuun verkkoon.

Langaton verkko ei toimi.

1. Varmista, että verkko ei toimi, kokeilemalla luoda yhteys verkkoon muilla laitteilla.
2. Testaa verkkoyhteys ping-komennon avulla.
 - a. Avaa tietokoneen komentorivikehote. Valitse Windowsissa **Aloit** , valitse **Suorita** ja kirjoita sitten `cmd`.
 - b. Kirjoita `ping` ja sen jälkeen verkkosi SSID-nimi.
 - c. Jos ikkuna näyttää pyynnön ja vastauksen väliset ajat, verkko toimii oikein.
3. Varmista tulostamalla Verkkokokoonpanosivu, että reititin tai tuote ovat yhteydessä samaan verkkoon kuin mihin tietokoneesi on yhteydessä. Lisäohjeita on kohdassa [Tietosivut](#).

Tuotteen ohjelmisto-ongelmat (Windows)

Ongelma	Ratkaisu
Tuotteen tulostinohjainta ei ole Tulostin -kansiossa	<ul style="list-style-type: none"> • Asenna laitteen ohjelmisto uudelleen. <p>HUOMAUTUS: Sulje kaikki käynnissä olevat sovellukset. Jos haluat sulkea sovelluksen, jolla on kuvake järjestelmäpalkissa, napsauta sovelluksen kuvaketta hiiren oikealla painikkeella ja valitse Sulje tai Poista käytöstä.</p> <ul style="list-style-type: none"> • Kokeile USB-kaapelin kytkemistä tietokoneen toiseen USB-porttiin.
Virheilmoitus tuli näkyviin ohjelmiston asennuksen aikana.	<ul style="list-style-type: none"> • Asenna laitteen ohjelmisto uudelleen. <p>HUOMAUTUS: Sulje kaikki käynnissä olevat sovellukset. Jos haluat sulkea sovelluksen, jolla on kuvake tehtäväpalkissa, napsauta sovelluksen kuvaketta hiiren oikealla painikkeella ja valitse Sulje tai Poista käytöstä.</p> <ul style="list-style-type: none"> • Tarkista käytettävissä oleva tila asemassa, johon olet asentamassa ohjelmistoa. Jos tarpeen, vapauta mahdollisimman paljon tilaa ja asenna ohjelmisto uudelleen. • Jos tarpeen, tee levyn eheytytys ja asenna ohjelmisto uudelleen.
Tuotteen tilana on Valmis, mutta mitään ei tulostu.	<ul style="list-style-type: none"> • Tulosta asetussivu laitteen ohjauspaneelista ja tarkista laitteen toiminta. • Varmista, että kaikki johdot ovat oikein kiinnitetty ja määritysten mukaisia. Tämä koskee myös USB- ja virtajohtoa. Kokeile uutta johtoa. • Varmista, että asetussivun IP-osoite vastaa ohjelmistoportin IP-osoitetta. Tee jokin seuraavista toimista: <ul style="list-style-type: none"> — Windows XP, Windows Server 2003, Windows Server 2008 ja Windows Vista, asennettu ilman asennusohjelman täysversiota (esimerkiksi Add Printer Wizard Windows-käyttöjärjestelmässä)

Ongelma	Ratkaisu
	<ol style="list-style-type: none"> 1. Valitse Käynnistä. 2. Valitse Asetukset. 3. Valitse Tulostimet. 4. Napsauta laitteen kuvaketta hiiren oikealla painikkeella ja valitse Ominaisuudet. 5. Napsauta Portit-välilehteä ja valitse sitten Määritä portti. 6. Vahvista IP-osoite ja napsauta OK tai Peruuta. 7. Jos IP-osoitteet eivät ole samat, poista ohjain ja asenna ohjain uudelleen käyttäen oikeaa IP-osoitetta.
	<p>— Windows 7, asennettu ilman asennusohjelman täysversiota (esimerkiksi Add Printer Wizard Windows-käyttäjärjestelmässä)</p> <ol style="list-style-type: none"> 1. Valitse Käynnistä. 2. Valitse Laitteet ja tulostimet. 3. Napsauta tuotteen kuvaketta hiiren kakkospainikkeella ja valitse Tulostimen ominaisuudet. 4. Napsauta Portit-välilehteä ja valitse sitten Määritä portti. 5. Vahvista IP-osoite ja napsauta OK tai Peruuta. 6. Jos IP-osoitteet eivät ole samat, poista ohjain ja asenna ohjain uudelleen käyttäen oikeaa IP-osoitetta.
	<p>— Windows XP, Windows Server 2003, Windows Server 2008, Windows Vista ja Windows 7, asennettu käyttämällä asennusohjelman täysversiota</p> <ol style="list-style-type: none"> 1. Valitse Käynnistä. 2. Napsauta kohtaa Kaikki ohjelmat. 3. Valitse HP. 4. Valitse laite. 5. Avaa apuohjelma, joka kertoo tuotteen tunnetut (edelliset) IP-osoitteet ja sallii IP-osoitteen vaihtamisen tarvittaessa, napsauttamalla Päivitä IP-osoite -painiketta.

Tuotteen ohjelmisto-ongelmat (OS X)

Tulostustyötä ei lähetetty siihen tuotteeseen, johon halusit sen lähettää.

1. Avaa tulostusjono ja aloita tulostustyö uudelleen.
2. Toinen laite, jolla on sama tai lähes sama nimi, on voinut vastaanottaa tulostustyösi. Tulosta asetussivu ja tarkista laitteen nimi. Varmista, että asetussivulla oleva nimi vastaa laitteen nimeä Tulostimet-luettelossa.

Käytät yleistä tulostinohjainta, kun käytät USB-yhteyttä.

Jos liität USB-johdon ennen kuin asensit ohjelmiston, sinulla saattaa olla käytössä yleinen tulostinohjain tämän tuotteen ohjaimen sijasta.

1. Poista yleinen tulostinohjain.
2. Asenna laitteen ohjelmiston uudelleen laitteen CD-levyltä. Älä kytke USB-johtoa ennen kuin ohjelma sitä pyytää.
3. Jos useampia tulostimia on asennettuna, varmista, että olet valinnut oikean tulostimen **Muotoile-** ponnahdusvalikossa **Tulostus** -valintaikkunassa.

8 Huolto ja tuki

- [Asiakastuki](#)
- [HP:n rajoitettu takuu](#)

Asiakastuki

Jos tarvitset ongelman ratkaisemiseen apua HP:n teknisen tuen edustajalta, vieraile [HP:n asiakastuessa](#).

Rekisteröi laite	www.register.hp.com
Lataa ohjelmistotarvikkeita, ajureita ja sähköisiä dokumentaatioita	HP:n asiakastuki
24-tuntinen internet-tuotetuki ja vianmääritys. Lataa ohjaimia, ohjelmistoja ja sähköisiä tietoja	HP:n asiakastuki
Saat tukea Mac-tietokoneiden kanssa käytettäville laitteille	HP:n asiakastuki
Saat puhelintukea omasta maastasi/alueeltasi (ilmainen takuujaksosi aikana)	Maa-/aluekohtaiset puhelinnumerot löytyvät laatikossa mukana tulleesta esitteestä tai osoitteesta HP:n asiakastuki .
Pidä tuotenimi, sarjanumero, ostopäivämäärä sekä ongelmankuvaus valmiina.	
Tilaa HP-lisäpalveluja tai huoltosopimuksia	www.hp.com/go/carepack

HP:n rajoitettu takuu

HP-TUOTE	RAJOITETUN TAKUUN KESTOAIKA
HP PageWide Pro 352dw	1 vuosi

HP takaa tuotteen lopulliselle käyttäjälle, että HP:n laitteet, lisävarusteet ja tarvikkeet ovat virheettömiä materiaalin ja työtavan osalta ostopäivän jälkeen, edellä määritettynä ajanjaksona. Jos HP saa ilmoituksen tällaisista virheistä takuuajana, HP sitoutuu oman harkintansa mukaan joko korjaamaan tai vaihtamaan vialliseksi osoittautuneet tuotteet. Vaihtotuotteet voivat olla uusia tai toiminnaltaan uutta vastaavia.

HP takaa, että ostopäivän jälkeisenä, edellä määritettynä ajanjaksona, HP:n ohjelmisto ei materiaalin ja työtavan virheiden vuoksi jätä suorittamatta ohjelmakäskeyä, edellyttäen että se asennetaan ja sitä käytetään oikein. Jos HP saa ilmoituksen tällaisista virheistä takuuajana, HP sitoutuu vaihtamaan ohjelmiston, joka ei kyseisten vikojen vuoksi suorita ohjelmakäskeyä.

HP ei takaa, että HP:n tuotteet toimivat keskeytyksittä ja ongelmitta. Jos HP ei pysty korjaamaan tai vaihtamaan tuotetta kohtuullisen ajan kuluessa takuussa määritetyllä tavalla, asiakkaalla on oikeus saada hyvitys ostohinnasta, mikäli tuote palautetaan pikaisesti.

HP-tuotteet voivat sisältää kunnostettuja osia, joiden toiminta vastaa uusia osia, tai osia, joita on käytetty satunnaisesti.

Takuu ei koske vikoja, joiden syynä on jokin seuraavista: (a) virheellinen tai riittämätön huolto tai kalibrointi, (b) ohjelmisto, liittymät, osat tai tarvikkeet, joita HP ei ole toimittanut, (c) valtuuttamattomat muutokset tai väärinkäyttö, (d) tuotteen käyttö ympäristömäärittysten vastaisesti, (e) virheellinen käyttöympäristön valmistelu tai ylläpito.

HP:n rajoitettu takuu ei päde, mikäli tulostin on yhdistetty aiemmin käytettyyn laitteeseen tai järjestelmään, joka muuttaa tulostimen toimintaa, kuten jatkuvan musteensyötön järjestelmä.

PAIKALLISTEN LAKIEN SALLIMISSA RAJOISSA EDELLÄ MAINITUT TAKUUT OVAT AINOAT, EIKÄ MUITA TAKUITA TAI EHTOJA MYÖNNETÄ. HP KIISTÄÄ ERITYISESTI KAIKKI OLETETUT TAKUUT JA TUOTTEEN MYYNTIKELPOISUUTTA TAI TIETTYYN TARKOITUKSEEN SOVELTUVUUTTA KOSKEVAT EHDOT. Jotkin maat/alueet, osavaltiot tai provinssit eivät salli oletetun takuun kestoajan rajoitusta, joten edellä mainittu rajoitus ei ehkä päde. Tämä takuu takaa tietyt lailliset oikeudet ja asiakkaalla saattaa olla muita oikeuksia, jotka vaihtelevat eri maiden/alueiden, valtioiden ja provinssien välillä.

HP:n rajoitettu takuu on voimassa kaikissa niissä maissa/kaikilla niillä alueilla tai paikoissa, joissa HP tarjoaa asiakastukea tälle tuotteelle ja joissa HP on markkinoinut tätä tuotetta. Takuupalvelun kattavuus voi vaihdella alueittain. HP ei muuta tuotteen muotoa tai toimintaa, jotta tuote toimisi sellaisessa maassa/sellaisella alueella, jossa sen ei ole tarkoitettu toimivan lainsäädännöllisistä tai muista juridisista syistä.

TÄMÄN TAKUUTODISTUKSEN SISÄLTÄMÄT KORVAUSVAATIMUKSET OVAT AINOAT JA YKSINOMAISET KORVAUSVAATIMUKSET, JOTKA KULUTTAJALLA ON TÄMÄN TUOTTEEN OSALTA. EDELLÄ MAINITTUA LUKUUN OTTAMATTA HP TAI SEN TOIMITTAJAT EIVÄT OLE VASTUUSSA MISSÄÄN TAPAUKSESSA TIETOJEN MENETYKSESTÄ TAI VÄLITTÖMISTÄ, ERITYISISTÄ, SATUNNAISISTA, SEURANNAISVAHINGOISTA (MUKAAN LUKIEN MENETETYT LIIKEVOITOT) TAI MUISTA VAHINGOISTA, JOTKA PERUSTUVAT SOPIMUKSEEN, SOPIMUSRIKKOMUKSEEN TAI JOHONKIN MUUHUN JURIDISEEN TEKIJÄÄN. Jotkin maat/alueet, osavaltiot tai provinssit eivät salli satunnaisten tai seurannaisvahinkojen poissulkua tai rajoitusta, joten yllä mainittu rajoitus tai poissulku ei ehkä päde.

TÄMÄN TAKUULAUSEKKEEN EHDOT EIVÄT POISSULJE, RAJOITA TAI MUUTA LAINSÄÄDÄNNÖN TAKAAMA KULUTTAJANSUOJAA PAITSI SILTÄ OSIN KUIN LAKI SALLII TÄLLÄISEN OIKEUKSIEN POISSULKEMISEN, RAJOITTAMISEN TAI MUUTTAMISEN.

Yhdistynyt Kuningaskunta, Irlanti ja Malta

The HP Limited Warranty is a commercial guarantee voluntarily provided by HP. The name and address of the HP entity responsible for the performance of the HP Limited Warranty in your country/region is as follows:

UK: HP Inc UK Limited, Cain Road, Amen Corner, Bracknell, Berkshire, RG12 1HN

Ireland: Hewlett-Packard Ireland Limited, Liffey Park Technology Campus, Barnhall Road, Leixlip, Co.Kildare

Malta: Hewlett-Packard Europe B.V., Amsterdam, Meyrin Branch, Route du Nant-d'Avril 150, 1217 Meyrin, Switzerland

United Kingdom: The HP Limited Warranty benefits apply in addition to any legal rights to a guarantee from seller of nonconformity of goods with the contract of sale. These rights expire six years from delivery of goods for products purchased in England or Wales and five years from delivery of goods for products purchased in Scotland. However various factors may impact your eligibility to receive these rights. For further information, please consult the following link: Consumer Legal Guarantee (www.hp.com/go/eu-legal) or you may visit the European Consumer Centers website (http://ec.europa.eu/consumers/solving_consumer_disputes/non-judicial_redress/ecc-net/index_en.htm). Consumers have the right to choose whether to claim service under the HP Limited Warranty or against the seller under the legal guarantee.

Ireland: The HP Limited Warranty benefits apply in addition to any statutory rights from seller in relation to nonconformity of goods with the contract of sale. However various factors may impact your eligibility to receive these rights. Consumer statutory rights are not limited or affected in any manner by HP Care Pack. For further information, please consult the following link: Consumer Legal Guarantee (www.hp.com/go/eu-legal) or you may visit the European Consumer Centers website (http://ec.europa.eu/consumers/solving_consumer_disputes/non-judicial_redress/ecc-net/index_en.htm). Consumers have the right to choose whether to claim service under the HP Limited Warranty or against the seller under the legal guarantee.

Malta: The HP Limited Warranty benefits apply in addition to any legal rights to a two-year guarantee from seller of nonconformity of goods with the contract of sale; however various factors may impact your eligibility to receive these rights. Consumer statutory rights are not limited or affected in any manner by the HP Limited Warranty. For further information, please consult the following link: Consumer Legal Guarantee (www.hp.com/go/eu-legal) or you may visit the European Consumer Centers website (http://ec.europa.eu/consumers/solving_consumer_disputes/non-judicial_redress/ecc-net/index_en.htm). Consumers have the right to choose whether to claim service under the HP Limited Warranty or against the seller under two-year legal guarantee.

Itävalta, Belgia, Saksa ja Luxemburg

Die beschränkte HP Herstellergarantie ist eine von HP auf freiwilliger Basis angebotene kommerzielle Garantie. Der Name und die Adresse der HP Gesellschaft, die in Ihrem Land für die Gewährung der beschränkten HP Herstellergarantie verantwortlich ist, sind wie folgt:

Deutschland: HP Deutschland GmbH, Schickardstr. 32, D-71034 Böblingen

Österreich: HP Austria GmbH., Technologiestrasse 5, A-1120 Wien

Luxemburg: Hewlett-Packard Luxembourg S.C.A., 75, Parc d'Activités Capellen, Rue Pafebruc, L-8308 Capellen

Belgien: HP Belgium BVBA, Hermeslaan 1A, B-1831 Diegem

Die Rechte aus der beschränkten HP Herstellergarantie gelten zusätzlich zu den gesetzlichen Ansprüchen wegen Sachmängeln auf eine zweijährige Gewährleistung ab dem Lieferdatum. Ob Sie Anspruch auf diese Rechte haben, hängt von zahlreichen Faktoren ab. Die Rechte des Kunden sind in keiner Weise durch die beschränkte HP Herstellergarantie eingeschränkt bzw. betroffen. Weitere Hinweise finden Sie auf der folgenden Website: Gewährleistungsansprüche für Verbraucher (www.hp.com/go/eu-legal) oder Sie können

die Website des Europäischen Verbraucherzentrums (http://ec.europa.eu/consumers/solving_consumer_disputes/non-judicial_redress/ecc-net/index_en.htm) besuchen. Verbraucher haben das Recht zu wählen, ob sie eine Leistung von HP gemäß der beschränkten HP Herstellergarantie in Anspruch nehmen oder ob sie sich gemäß der gesetzlichen zweijährigen Haftung für Sachmängel (Gewährleistung) sich an den jeweiligen Verkäufer wenden.

Belgia, Ranska ja Luxemburg

La garantie limitée HP est une garantie commerciale fournie volontairement par HP. Voici les coordonnées de l'entité HP responsable de l'exécution de la garantie limitée HP dans votre pays:

France: HP France SAS, société par actions simplifiée identifiée sous le numéro 448 694 133 RCS Evry, 1 Avenue du Canada, 91947, Les Ulis

G.D. Luxembourg: Hewlett-Packard Luxembourg S.C.A., 75, Parc d'Activités Capellen, Rue Pafebruc, L-8308 Capellen

Belgique: HP Belgium BVBA, Hermeslaan 1A, B-1831 Diegem

France: Les avantages de la garantie limitée HP s'appliquent en complément des droits dont vous disposez au titre des garanties légales applicables dont le bénéfice est soumis à des conditions spécifiques. Vos droits en tant que consommateur au titre de la garantie légale de conformité mentionnée aux articles L. 211-4 à L. 211-13 du Code de la Consommation et de celle relatives aux défauts de la chose vendue, dans les conditions prévues aux articles 1641 à 1648 et 2232 du Code de Commerce ne sont en aucune façon limités ou affectés par la garantie limitée HP. Pour de plus amples informations, veuillez consulter le lien suivant : Garanties légales accordées au consommateur (www.hp.com/go/eu-legal). Vous pouvez également consulter le site Web des Centres européens des consommateurs (http://ec.europa.eu/consumers/solving_consumer_disputes/non-judicial_redress/ecc-net/index_en.htm). Les consommateurs ont le droit de choisir d'exercer leurs droits au titre de la garantie limitée HP, ou auprès du vendeur au titre des garanties légales applicables mentionnées ci-dessus.

POUR RAPPEL:

Garantie Légale de Conformité:

« Le vendeur est tenu de livrer un bien conforme au contrat et répond des défauts de conformité existant lors de la délivrance.

Il répond également des défauts de conformité résultant de l'emballage, des instructions de montage ou de l'installation lorsque celle-ci a été mise à sa charge par le contrat ou a été réalisée sous sa responsabilité ».

Article L211-5 du Code de la Consommation:

« Pour être conforme au contrat, le bien doit:

1° Etre propre à l'usage habituellement attendu d'un bien semblable et, le cas échéant:

- correspondre à la description donnée par le vendeur et posséder les qualités que celui-ci a présentées à l'acheteur sous forme d'échantillon ou de modèle;

- présenter les qualités qu'un acheteur peut légitimement attendre eu égard aux déclarations publiques faites par le vendeur, par le producteur ou par son représentant, notamment dans la publicité ou l'étiquetage;

2° Ou présenter les caractéristiques définies d'un commun accord par les parties ou être propre à tout usage spécial recherché par l'acheteur, porté à la connaissance du vendeur et que ce dernier a accepté ».

Article L211-12 du Code de la Consommation:

« L'action résultant du défaut de conformité se prescrit par deux ans à compter de la délivrance du bien ».

Garantie des vices cachés

Article 1641 du Code Civil : « *Le vendeur est tenu de la garantie à raison des défauts cachés de la chose vendue qui la rendent impropre à l'usage auquel on la destine, ou qui diminuent tellement cet usage que l'acheteur ne l'aurait pas acquise, ou n'en aurait donné qu'un moindre prix, s'il les avait connus.* »

Article 1648 alinéa 1 du Code Civil:

« *L'action résultant des vices rédhibitoires doit être intentée par l'acquéreur dans un délai de deux ans à compter de la découverte du vice.* »

G.D. Luxembourg et Belgique: Les avantages de la garantie limitée HP s'appliquent en complément des droits dont vous disposez au titre de la garantie de non-conformité des biens avec le contrat de vente. Cependant, de nombreux facteurs peuvent avoir un impact sur le bénéfice de ces droits. Vos droits en tant que consommateur au titre de ces garanties ne sont en aucune façon limités ou affectés par la garantie limitée HP. Pour de plus amples informations, veuillez consulter le lien suivant : Garanties légales accordées au consommateur (www.hp.com/go/eu-legal) ou vous pouvez également consulter le site Web des Centres européens des consommateurs (http://ec.europa.eu/consumers/solving_consumer_disputes/non-judicial_redress/ecc-net/index_en.htm). Les consommateurs ont le droit de choisir de réclamer un service sous la garantie limitée HP ou auprès du vendeur au cours d'une garantie légale de deux ans.

Italia

La Garanzia limitata HP è una garanzia commerciale fornita volontariamente da HP. Di seguito sono indicati nome e indirizzo della società HP responsabile della fornitura dei servizi coperti dalla Garanzia limitata HP nel vostro Paese:

Italia: HP Italy S.r.l., Via G. Di Vittorio 9, 20063 Cernusco S/Naviglio

I vantaggi della Garanzia limitata HP vengono concessi ai consumatori in aggiunta ai diritti derivanti dalla garanzia di due anni fornita dal venditore in caso di non conformità dei beni rispetto al contratto di vendita. Tuttavia, diversi fattori possono avere un impatto sulla possibilità di beneficiare di tali diritti. I diritti spettanti ai consumatori in forza della garanzia legale non sono in alcun modo limitati, né modificati dalla Garanzia limitata HP. Per ulteriori informazioni, si prega di consultare il seguente link: Garanzia legale per i clienti (www.hp.com/go/eu-legal), oppure visitare il sito Web dei Centri europei per i consumatori (http://ec.europa.eu/consumers/solving_consumer_disputes/non-judicial_redress/ecc-net/index_en.htm). I consumatori hanno il diritto di scegliere se richiedere un servizio usufruendo della Garanzia limitata HP oppure rivolgendosi al venditore per far valere la garanzia legale di due anni.

Espanja

Su Garantía limitada de HP es una garantía comercial voluntariamente proporcionada por HP. El nombre y dirección de las entidades HP que proporcionan la Garantía limitada de HP (garantía comercial adicional del fabricante) en su país es:

España: Hewlett-Packard Española S.L. Calle Vicente Aleixandre, 1 Parque Empresarial Madrid - Las Rozas, E-28232 Madrid

Los beneficios de la Garantía limitada de HP son adicionales a la garantía legal de 2 años a la que los consumidores tienen derecho a recibir del vendedor en virtud del contrato de compraventa; sin embargo, varios factores pueden afectar su derecho a recibir los beneficios bajo dicha garantía legal. A este respecto, la Garantía limitada de HP no limita o afecta en modo alguno los derechos legales del consumidor (www.hp.com/go/eu-legal). Para más información, consulte el siguiente enlace: Garantía legal del consumidor o puede visitar el sitio web de los Centros europeos de los consumidores (http://ec.europa.eu/consumers/solving_consumer_disputes/non-judicial_redress/ecc-net/index_en.htm). Los clientes tienen derecho a elegir si reclaman un servicio acogiéndose a la Garantía limitada de HP o al vendedor de conformidad con la garantía legal de dos años.

Tanska

Den begrænsede HP-garanti er en garanti, der ydes frivilligt af HP. Navn og adresse på det HP-selskab, der er ansvarligt for HP's begrænsede garanti i dit land, er som følger:

Danmark: HP Inc Danmark ApS, Engholm Parkvej 8, 3450, Allerød

Den begrænsede HP-garanti gælder i tillæg til eventuelle juridiske rettigheder, for en toårig garanti fra sælgeren af varer, der ikke er i overensstemmelse med salgsaftalen, men forskellige faktorer kan dog påvirke din ret til at opnå disse rettigheder. Forbrugerens lovbestemte rettigheder begrænses eller påvirkes ikke på nogen måde af den begrænsede HP-garanti. Se nedenstående link for at få yderligere oplysninger: Forbrugerens juridiske garanti (www.hp.com/go/eu-legal) eller du kan besøge De Europæiske Forbrugercentres websted (http://ec.europa.eu/consumers/solving_consumer_disputes/non-judicial_redress/ecc-net/index_en.htm). Forbrugere har ret til at vælge, om de vil gøre krav på service i henhold til HP's begrænsede garanti eller hos sælger i henhold til en toårig juridisk garanti.

Norja

HPs garanti er en begrenset og kommersiell garanti som HP selv har valgt å tilby. Følgende lokale selskap innestår for garantien:

Norge: HP Norge AS, Rolfbuktveien 4b, 1364 Fornebu

HPs garanti kommer i tillegg til det mangelsansvar HP har i henhold til norsk forbrukerkjøpslovgivning, hvor reklamasjonsperioden kan være to eller fem år, avhengig av hvor lenge salgsgjenstanden var ment å vare. Ulike faktorer kan imidlertid ha betydning for om du kvalifiserer til å kreve avhjelp iht slikt mangelsansvar. Forbrukerens lovmessige rettigheter begrenses ikke av HPs garanti. Hvis du vil ha mer informasjon, kan du klikke på følgende kobling: Juridisk garanti for forbruker (www.hp.com/go/eu-legal) eller du kan besøke nettstedet til de europeiske forbrukersentrene (http://ec.europa.eu/consumers/solving_consumer_disputes/non-judicial_redress/ecc-net/index_en.htm). Forbrukere har retten til å velge å kreve service under HPs garanti eller iht selgerens lovpålagte mangelsansvar.

Ruotsi

HP:s begränsade garanti är en kommersiell garanti som tillhandahålls frivilligt av HP. Namn och adress till det HP-företag som ansvarar för HP:s begränsade garanti i ditt land är som följer:

Sverige: HP PPS Sverige AB, SE-169 73 Stockholm

Fördelarna som ingår i HP:s begränsade garanti gäller utöver de lagstadgade rättigheterna till tre års garanti från säljaren angående varans bristande överensstämmelse gentemot köpeavtalet, men olika faktorer kan påverka din rätt att utnyttja dessa rättigheter. Konsumentens lagstadgade rättigheter varken begränsas eller påverkas på något sätt av HP:s begränsade garanti. Mer information får du om du följer denna länk: Lagstadgad garanti för konsumenter (www.hp.com/go/eu-legal) eller så kan du gå till European Consumer Centers webbplats (http://ec.europa.eu/consumers/solving_consumer_disputes/non-judicial_redress/ecc-net/index_en.htm). Konsumenter har rätt att välja om de vill ställa krav enligt HP:s begränsade garanti eller på säljaren enligt den lagstadgade treåriga garantin.

Portugali

A Garantia Limitada HP é uma garantia comercial fornecida voluntariamente pela HP. O nome e a morada da entidade HP responsável pela prestação da Garantia Limitada HP no seu país são os seguintes:

Portugal: HPCP – Computing and Printing Portugal, Unipessoal, Lda., Edifício D. Sancho I, Quinta da Fonte, Porto Salvo, Lisboa, Oeiras, 2740 244

As vantagens da Garantia Limitada HP aplicam-se cumulativamente com quaisquer direitos decorrentes da legislação aplicável à garantia de dois anos do vendedor, relativa a defeitos do produto e constante do

contrato de venda. Existem, contudo, vários fatores que poderão afetar a sua elegibilidade para beneficiar de tais direitos. Os direitos legalmente atribuídos aos consumidores não são limitados ou afetados de forma alguma pela Garantia Limitada HP. Para mais informações, consulte a ligação seguinte: Garantia legal do consumidor (www.hp.com/go/eu-legal) ou visite o Web site da Rede dos Centros Europeus do Consumidor (http://ec.europa.eu/consumers/solving_consumer_disputes/non-judicial_redress/ecc-net/index_en.htm). Os consumidores têm o direito de escolher se pretendem reclamar assistência ao abrigo da Garantia Limitada HP ou contra o vendedor ao abrigo de uma garantia jurídica de dois anos.

Kreikka ja Kypros

Η Περιορισμένη εγγύηση HP είναι μια εμπορική εγγύηση η οποία παρέχεται εθελοντικά από την HP. Η επωνυμία και η διεύθυνση του νομικού προσώπου HP που παρέχει την Περιορισμένη εγγύηση HP στη χώρα σας είναι η εξής:

Ελλάδα /Κύπρος: HP Printing and Personal Systems Hellas EPE, Tzavella 1-3, 15232 Chalandri, Attiki

Ελλάδα /Κύπρος: HP Συστήματα Εκτύπωσης και Προσωπικών Υπολογιστών Ελλάς Εταιρεία Περιορισμένης Ευθύνης, Tzavella 1-3, 15232 Chalandri, Attiki

Τα προνόμια της Περιορισμένης εγγύησης HP ισχύουν επιπλέον των νόμιμων δικαιωμάτων για διετή εγγύηση έναντι του Πωλητή για τη μη συμμόρφωση των προϊόντων με τις συνομολογημένες συμβατικά ιδιότητες, ωστόσο η άσκηση των δικαιωμάτων σας αυτών μπορεί να εξαρτάται από διάφορους παράγοντες. Τα νόμιμα δικαιώματα των καταναλωτών δεν περιορίζονται ούτε επηρεάζονται καθ' οιονδήποτε τρόπο από την Περιορισμένη εγγύηση HP. Για περισσότερες πληροφορίες, συμβουλευτείτε την ακόλουθη τοποθεσία web: Νόμιμη εγγύηση καταναλωτή (www.hp.com/go/eu-legal) ή μπορείτε να επισκεφτείτε την τοποθεσία web των Ευρωπαϊκών Κέντρων Καταναλωτή (http://ec.europa.eu/consumers/solving_consumer_disputes/non-judicial_redress/ecc-net/index_en.htm). Οι καταναλωτές έχουν το δικαίωμα να επιλέξουν αν θα αξιώσουν την υπηρεσία στα πλαίσια της Περιορισμένης εγγύησης HP ή από τον πωλητή στα πλαίσια της νόμιμης εγγύησης δύο ετών.

Unkari

A HP korlátozott jótállás egy olyan kereskedelmi jótállás, amelyet a HP a saját elhatározásából biztosít. Az egyes országokban a HP mint gyártó által vállalt korlátozott jótállást biztosító HP vállalatok neve és címe:

Magyarország: HP Inc Magyarország Kft., H-1117 Budapest, Alíz utca 1.

A HP korlátozott jótállásban biztosított jogok azokon a jogokon felül illetik meg Önt, amelyek a termékeknek az adásvételi szerződés szerinti minőségére vonatkozó kétéves, jogszabályban foglalt eladói szavatosságból, továbbá ha az Ön által vásárolt termékre alkalmazandó, a jogszabályban foglalt kötelező eladói jótállásból erednek, azonban számos körülmény hatással lehet arra, hogy ezek a jogok Önt megilletik-e. További információért kérjük, keresse fel a következő webhelyet: Jogi Tájékoztató Fogyasztóknak (www.hp.com/go/eu-legal) vagy látogassa meg az Európai Fogyasztói Központok webhelyét (http://ec.europa.eu/consumers/solving_consumer_disputes/non-judicial_redress/ecc-net/index_en.htm). A fogyasztóknak jogában áll, hogy megválasszák, hogy a jótállással kapcsolatos igényüket a HP korlátozott jótállás alapján vagy a kétéves, jogszabályban foglalt eladói szavatosság, illetve, ha alkalmazandó, a jogszabályban foglalt kötelező eladói jótállás alapján érvényesítik.

Tšekki

Omezená záruka HP je obchodní zárukou dobrovolně poskytovanou společností HP. Názvy a adresy společností skupiny HP, které odpovídají za plnění omezené záruky HP ve vaší zemi, jsou následující:

Česká republika: HP Inc Czech Republic s. r. o., Za Brumlovkou 5/1559, 140 00 Praha 4

Výhody, poskytované omezenou zárukou HP, se uplatňují jako doplňek k jakýmkoli právním nárokům na dvouletou záruku poskytnutou prodejcem v případě nesouladu zboží s kupní smlouvou. Váš nárok na uznání těchto práv však může záviset na mnohých faktorech. Omezená záruka HP žádným způsobem neomezuje ani

neovlivňuje zákonná práva zákazníka. Další informace získáte kliknutím na následující odkaz: Zákonná záruka spotřebitele (www.hp.com/go/eu-legal) případně můžete navštívit webové stránky Evropského spotřebitelského centra (http://ec.europa.eu/consumers/solving_consumer_disputes/non-judicial_redress/ecc-net/index_en.htm). Spotřebitelé mají právo se rozhodnout, zda chtějí službu reklamovat v rámci omezené záruky HP nebo v rámci zákonem stanovené dvouleté záruky u prodejce.

Slovakia

Obmedzená záruka HP je obchodná záruka, ktorú spoločnosť HP poskytuje dobrovoľne. Meno a adresa subjektu HP, ktorý zabezpečuje plnenie vyplývajúce z Obmedzenej záruky HP vo vašej krajine:

Slovenská republika: HP Inc Slovakia, s.r.o., Galvaniho 7, 821 04 Bratislava

Výhody Obmedzenej záruky HP sa uplatnia vedľa prípadných zákazníkových zákonných nárokov voči predávajúcemu z väd, ktoré spočívajú v nesúlade vlastností tovaru s jeho popisom podľa predmetnej zmluvy. Možnosť uplatnenia takých prípadných nárokov však môže závisieť od rôznych faktorov. Služby Obmedzenej záruky HP žiadnym spôsobom neobmedzujú ani neovplyvňujú zákonné práva zákazníka, ktorý je spotrebiteľom. Ďalšie informácie nájdete na nasledujúcom prepojení: Zákonná záruka spotrebiteľa (www.hp.com/go/eu-legal), prípadne môžete navštíviť webovú lokalitu európskych zákazníckych stredísk (http://ec.europa.eu/consumers/solving_consumer_disputes/non-judicial_redress/ecc-net/index_en.htm). Spotrebiteľia majú právo zvoliť si, či chcú uplatniť servis v rámci Obmedzenej záruky HP alebo počas zákonnej dvojročnej záručnej lehoty u predajcu.

Puola

Ograniczona gwarancja HP to komercyjna gwarancja udzielona dobrowolnie przez HP. Nazwa i adres podmiotu HP odpowiedzialnego za realizację Ograniczonej gwarancji HP w Polsce:

Polska: HP Inc Polska sp. z o.o., Szturmowa 2a, 02-678 Warszawa, wpisana do rejestru przedsiębiorców prowadzonego przez Sąd Rejonowy dla m.st. Warszawy w Warszawie, XIII Wydział Gospodarczy Krajowego Rejestru Sądowego, pod numerem KRS 0000546115, NIP 5213690563, REGON 360916326, GIÓŚ E0020757WZBW, kapitał zakładowy 480.000 PLN.

Świadczenia wynikające z Ograniczonej gwarancji HP stanowią dodatek do praw przysługujących nabywcy w związku z dwuletnią odpowiedzialnością sprzedawcy z tytułu niezgodności towaru z umową (rekojmia). Niemniej, na możliwość korzystania z tych praw mają wpływ różne czynniki. Ograniczona gwarancja HP w żaden sposób nie ogranicza praw konsumenta ani na nie nie wpływa. Więcej informacji można znaleźć pod następującym łączem: Gwarancja prawna konsumenta (www.hp.com/go/eu-legal), można także odwiedzić stronę internetową Europejskiego Centrum Konsumentckiego (http://ec.europa.eu/consumers/solving_consumer_disputes/non-judicial_redress/ecc-net/index_en.htm). Konsumentci mają prawo wyboru co do możliwości skorzystania albo z usług gwarancyjnych przysługujących w ramach Ograniczonej gwarancji HP albo z uprawnień wynikających z dwuletniej rekojmii w stosunku do sprzedawcy.

Bulgaria

Ограничената гаранция на HP представлява търговска гаранция, доброволно предоставяна от HP. Името и адресът на дружеството на HP за вашата страна, отговорно за предоставянето на гаранционната поддръжка в рамките на Ограничената гаранция на HP, са както следва:

HP Inc Bulgaria EOOD (Ейч Пи Инк България EOOD), гр. София 1766, район р-н Младост, бул. Околовръстен Път No 258, Бизнес Център Камбаните

Предимствата на Ограничената гаранция на HP се прилагат в допълнение към всички законови права за двугодишна гаранция от продавача при несъответствие на стоката с договора за продажба. Въпреки това, различни фактори могат да окажат влияние върху условията за получаване на тези права. Законовите права на потребителите не са ограничени или засегнати по никакъв начин от Ограничената гаранция на HP. За допълнителна информация, моля вижте Правната гаранция на потребителя

(www.hp.com/go/eu-legal) или посетете уебсайта на Европейския потребителски център (http://ec.europa.eu/consumers/solving_consumer_disputes/non-judicial_redress/ecc-net/index_en.htm). Потребителите имат правото да избират дали да претендират за извършване на услуга в рамките на Ограничената гаранция на HP или да потърсят такава от търговеца в рамките на двугодишната правна гаранция.

Romania

Гаранția limitată HP este o garanție comercială furnizată în mod voluntar de către HP. Numele și adresa entității HP răspunzătoare de punerea în aplicare a Garanției limitate HP în țara dumneavoastră sunt următoarele:

România: HP Inc Romania SRL, 5 Fabrica de Glucoza Str., Building F, Ground Floor & Floor 8, 2nd District, București

Beneficiile Garanției limitate HP se aplică suplimentar față de orice drepturi privind garanția de doi ani oferită de vânzător pentru neconformitatea bunurilor cu contractul de vânzare; cu toate acestea, diverși factori pot avea impact asupra eligibilității dvs. de a beneficia de aceste drepturi. Drepturile legale ale consumatorului nu sunt limitate sau afectate în vreun fel de Garanția limitată HP. Pentru informații suplimentare consultați următorul link: garanția acordată consumatorului prin lege (www.hp.com/go/eu-legal) sau puteți accesa site-ul Centrul European al Consumatorilor (http://ec.europa.eu/consumers/solving_consumer_disputes/non-judicial_redress/ecc-net/index_en.htm). Consumatorii au dreptul să aleagă dacă să pretindă despăgubiri în cadrul Garanției limitate HP sau de la vânzător, în cadrul garanției legale de doi ani.

Belgia ja Alankomaat

De Beperkte Garantie van HP is een commerciële garantie vrijwillig verstrekt door HP. De naam en het adres van de HP-entiteit die verantwoordelijk is voor het uitvoeren van de Beperkte Garantie van HP in uw land is als volgt:

Nederland: HP Nederland B.V., Startbaan 16, 1187 XR Amstelveen

België: HP Belgium BVBA, Hermeslaan 1A, B-1831 Diegem

De voordelen van de Beperkte Garantie van HP vormen een aanvulling op de wettelijke garantie voor consumenten gedurende twee jaren na de levering te verlenen door de verkoper bij een gebrek aan conformiteit van de goederen met de relevante verkoopsovereenkomst. Niettemin kunnen diverse factoren een impact hebben op uw eventuele aanspraak op deze wettelijke rechten. De wettelijke rechten van de consument worden op geen enkele wijze beperkt of beïnvloed door de Beperkte Garantie van HP. Raadpleeg voor meer informatie de volgende webpagina: Wettelijke garantie van de consument (www.hp.com/go/eu-legal) of u kan de website van het Europees Consumenten Centrum bezoeken (http://ec.europa.eu/consumers/solving_consumer_disputes/non-judicial_redress/ecc-net/index_en.htm). Consumenten hebben het recht om te kiezen tussen enerzijds de Beperkte Garantie van HP of anderzijds het aanspreken van de verkoper in toepassing van de wettelijke garantie.

Suomi

HP:n rajoitettu takuu on HP:n vapaaehtoisesti antama kaupallinen takuu. HP:n myöntämästä takuusta maassanne vastaavan HP:n edustajan yhteystiedot ovat:

Suomi: HP Finland Oy, Piispankalliontie, FIN - 02200 Espoo

HP:n takuun edut ovat voimassa mahdollisten kuluttajansuojalakiin perustuvien oikeuksien lisäksi sen varalta, että tuote ei vastaa myyntisopimusta. Saat lisätietoja seuraavasta linkistä: Kuluttajansuoja (www.hp.com/go/eu-legal) tai voit käydä Euroopan kuluttajakeskuksen sivustolla (http://ec.europa.eu/consumers/solving_consumer_disputes/non-judicial_redress/ecc-net/index_en.htm). Kuluttajilla on oikeus vaatia virheen korjausta HP:n takuun ja kuluttajansuojan perusteella HP:lta tai myyjältä.

Slovenia

Omejena garancija HP je prostovoljna trgovska garancija, ki jo zagotavlja podjetje HP. Ime in naslov poslovne enote HP, ki je odgovorna za omejeno garancijo HP v vaši državi, sta naslednja:

Slovenija: Hewlett-Packard Europe B.V., Amsterdam, Meyrin Branch, Route du Nant-d'Avril 150, 1217 Meyrin, Switzerland

Ugodnosti omejene garancije HP veljajo poleg zakonskih pravic, ki ob sklenitvi kupoprodajne pogodbe izhajajo iz dveletne garancije prodajalca v primeru neskladnosti blaga, vendar lahko na izpolnjevanje pogojev za uveljavitev pravic vplivajo različni dejavniki. Omejena garancija HP nikakor ne omejuje strankinih z zakonom predpisanih pravic in ne vpliva nanje. Za dodatne informacije glejte naslednjo povezavo: Strankino pravno jamstvo (www.hp.com/go/eu-legal); ali pa obiščite spletno mesto evropskih središč za potrošnike (http://ec.europa.eu/consumers/solving_consumer_disputes/non-judicial_redress/ecc-net/index_en.htm). Potrošniki imajo pravico izbrati, ali bodo uveljavljali pravice do storitev v skladu z omejeno garancijo HP ali proti prodajalcu v skladu z dvoletno zakonsko garancijo.

Kroatia

HP omejeno jamstvo komercialno je dobrovoljno jamstvo koje pruža HP. Ime i adresa HP subjekta odgovornog za HP omejeno jamstvo u vašoj državi:

Hrvatska: HP Computing and Printing d.o.o. za računalne i srodne aktivnosti, Radnička cesta 41, 10000 Zagreb

Pogodnosti HP omejenog jamstva vrijede zajedno uz sva zakonska prava na dvogodišnje jamstvo kod bilo kojeg prodavača s obzirom na nepodudaranje robe s ugovorom o kupnji. Međutim, razni faktori mogu utjecati na vašu mogućnost ostvarivanja tih prava. HP omejeno jamstvo ni na koji način ne utječe niti ne ograničava zakonska prava potrošača. Dodatne informacije potražite na ovoj adresi: Zakonsko jamstvo za potrošače (www.hp.com/go/eu-legal) ili možete posjetiti web-mjesto Europskih potrošačkih centara (http://ec.europa.eu/consumers/solving_consumer_disputes/non-judicial_redress/ecc-net/index_en.htm). Potrošači imaju pravo odabrati žele li ostvariti svoja potraživanja u sklopu HP omejenog jamstva ili pravnog jamstva prodavača u trajanju ispod dvije godine.

Latvia

HP ierobežotā garantija ir komercgarantija, kuru brīvpātīgi nodrošina HP. HP uzņēmums, kas sniedz HP ierobežotās garantijas servisa nodrošinājumu jūsu valstī:

Latvija: HP Finland Oy, PO Box 515, 02201 Espoo, Finland

HP ierobežotās garantijas priekšrocības tiek piedāvātas papildus jebkurām likumīgajām tiesībām uz pārdevēja un/vai ražotāju nodrošinātu divu gadu garantiju gadījumā, ja preces neatbilst pirkuma līgumam, tomēr šo tiesību saņemšanu var ietekmēt vairāki faktori. HP ierobežotā garantija nekādā veidā neierobežo un neietekmē patērētāju likumīgās tiesības. Lai iegūtu plašāku informāciju, izmantojiet šo saiti: Patērētāju likumīgā garantija (www.hp.com/go/eu-legal) vai arī Eiropas Patērētāju tiesību aizsardzības centra tīmekļa vietni (http://ec.europa.eu/consumers/solving_consumer_disputes/non-judicial_redress/ecc-net/index_en.htm). Patērētājiem ir tiesības izvēlēties, vai pieprasīt servisa nodrošinājumu saskaņā ar HP ierobežoto garantiju, vai arī pārdevēja sniegto divu gadu garantiju.

Liettua

HP ribotoji garantija yra HP savanoriškai teikiama komercinė garantija. Toliau pateikiami HP bendrovių, teikiančių HP garantiją (gamintojo garantiją) jūsų šalyje, pavadinimai ir adresai:

Lietuva: HP Finland Oy, PO Box 515, 02201 Espoo, Finland

HP ribotoji garantija papildomai taikoma kartu su bet kokiais kitomis įstatymais nustatytais teisėmis į pardavėjo suteikiamą dviejų metų laikotarpio garantiją dėl prekių atitikties pardavimo sutarčiai, tačiau tai, ar jums ši teisė bus suteikiama, gali priklausyti nuo įvairių aplinkybių. HP ribotoji garantija niekaip neapriboja ir neįtakoja įstatymais nustatytų vartotojo teisių. Daugiau informacijos rasite paspaudę šią nuorodą: Teisinė vartotojo garantija (www.hp.com/go/eu-legal) arba apsilankę Europos vartotojų centro internetinėje svetainėje (http://ec.europa.eu/consumers/solving_consumer_disputes/non-judicial_redress/ecc-net/index_en.htm). Vartotojai turi teisę prašyti atlikti techninį aptarnavimą pagal HP ribotąją garantiją arba pardavėjo teikiamą dviejų metų įstatymais nustatytą garantiją.

Viro

HP piiratud garantii on HP poolt vabatahtlikult pakutav kaubanduslik garantii. HP piiratud garantii eest vastutab HP üksus addressil:

Eesti: HP Finland Oy, PO Box 515, 02201 Espoo, Finland

HP piiratud garantii rakendub lisaks seaduses ettenähtud müüjapoolsele kaheaastasele garantiile, juhul kui toode ei vasta müügilepingu tingimustele. Siiski võib esineda asjaolusid, mille puhul teie jaoks need õigused ei pruugi kehtida. HP piiratud garantii ei piira ega mõjuta mingil moel tarbija seadusjärgseid õigusi. Lisateavet leiate järgmiselt lingilt: tarbija õiguslik garantii (www.hp.com/go/eu-legal) või võite külastada Euroopa tarbijakeskuste veebisaiti (http://ec.europa.eu/consumers/solving_consumer_disputes/non-judicial_redress/ecc-net/index_en.htm). Tarbijal on õigus valida, kas ta soovib kasutada HP piiratud garantiid või seadusega ette nähtud müüjapoolset kaheaastast garantiid.

Venäjä

Срок службы принтера для России

Срок службы данного принтера HP составляет пять лет в нормальных условиях эксплуатации. Срок службы отсчитывается с момента ввода принтера в эксплуатацию. В конце срока службы HP рекомендует посетить веб-сайт нашей службы поддержки по адресу <http://www.hp.com/support> и/или связаться с авторизованным поставщиком услуг HP для получения рекомендаций в отношении дальнейшего безопасного использования принтера.

A Tekniset tiedot

- [Tekniset tuotetiedot](#)
- [Tuotteen ympäristönhoito-ohjelma](#)
- [Tietoja säännöksistä](#)

Tekniset tuotetiedot

- [Tulostuksen tekniset tiedot](#)
- [Fyysiset spesifikaatiot](#)
- [Virrankulutus ja sähkötekniset tiedot](#)
- [Melua koskevat tekniset tiedot](#)
- [Ympäristön vaatimukset](#)


Tulostuksen tekniset tiedot

Voit tarkastella tuettujen tulostustarkkuuksien luetteloä vierailamalla tulostimen tukisivustolla osoitteessa [HP:n asiakastuki](#).

Fyysiset spesifikaatiot

Tuote	Tuotteen mitat (leveys x syvyys x korkeus)	Toimintamitat (leveys x syvyys x korkeus)	Paino
HP PageWide 352dw	530 x 401 x 380 mm (20,87 x 15,79 x 14,96 tuumaa)	806 x 681 x 380 mm (31,73 x 26,81 x 14,96 tuumaa)	16,4 kg (35,1 paunaa)

Virrankulutus ja sähkötekniset tiedot

 **HUOMIO:** Virtavaatimukset ovat sen maan/alueen mukaisia, jossa laite myydään. Älä muunna käyttöjännitteitä. Tämä vahingoittaa laitetta, eikä HP:n rajoitettu takuu ja palvelusopimukset kata tällaisia vaurioita.

Melua koskevat tekniset tiedot

Toiminta	LwAd-mono (B)	LwAd-color (B)
Tulostus	6,9	6,8

 **HUOMAUTUS:** HP suosittelee, että laite sijoitetaan tilaan, jossa kukaan ei työskentele säännöllisesti.

Ympäristön vaatimukset

	Käyttäminen	Kuljettaminen
Lämpötila	15–30 °C (59–86 °F)	-40–60 °C (-40–140 °F)
Suhteellinen kosteus	20–80 %	90 % tai vähemmän (ei tiivistymistä)
Korkeus	0–3048 m	
Kallistaminen	TÄRKEÄÄ: Ole varovainen liikuttaessasi laitetta sen jälkeen, kun kasetit on asetettu. Laitte on suunniteltu toimimaan pinnalla, jonka kaltevuus on enintään ±3 astetta.	



HUOMAUTUS: Arvot voivat muuttua.

Tuotteen ympäristönhoito-ohjelma

- [Ympäristönsuojelu](#)
- [Otsonintuotanto](#)
- [Virrankulutus](#)
- [Euroopan komission asetus 1275/2008](#)
- [Paperi](#)
- [HP PageWide -tulostustarvikkeet](#)
- [Muovit](#)
- [Elektroniikkalaitteiden kierrätys](#)
- [Materiaaliset rajoitukset](#)
 - [Yleiset akkutiedot](#)
 - [Akkujen hävittäminen Taiwanissa](#)
 - [Kalifornian osavaltion perkloraattimateriaalia koskeva huomautus](#)
 - [EU:n paristo- ja akkudirektiivi](#)
 - [Akkua koskeva huomautus Brasiliaa varten](#)
- [Kemialliset aineet](#)
- [EPEAT](#)
- [Kotitalouskäytössä olleiden laitteiden hävittäminen](#)
- [Iloitus rajoitettujen aineiden merkintöjen nykyisestä tilasta \(Taiwan\)](#)
- [Myrkyllisten ja vaarallisten aineiden taulukko \(Kiina\)](#)
- [RoHS-lausunto \(Turkki\)](#)
- [RoHS-lausunto \(Ukraina\)](#)
- [RoHS-lausunto \(Intia\)](#)

- [China Energy Label -hyväksyntä tulostimille, fakseille ja kopiokoneille](#)
- [Kiinan valtion luonnonsuojeluviranomaisten Ecolabel-merkinnän tiedot käyttäjälle](#)

Ympäristönsuojelu

HP on sitoutunut tuottamaan laatutuotteita ympäristöystävällisellä tavalla. Tämän tuotteen valmistuksessa on otettu huomioon useita tekijöitä, joiden avulla voidaan minimoida ympäristöhaittoja.

Käy osoitteessa www.hp.com/go/environment tai www.hp.com/hpinfo/globalcitizenship/environment saadaksesi lisätietoa HP:sta ja ympäristöstä mukaan lukien näiden tuotteiden ympäristöprofiililomakkeet, käyttöturvallisuustiedotteet sekä HP:n palautus- ja kierrätysohjelmat.

Otsonintuotanto

Tämä tuote ei tuota mitattavissa määrin otsonikaasua (O₃).

Virrankulutus

HP:n tulostin- ja kuvantamislaitteet, jotka on merkitty ENERGY STAR® -logolla, ovat saaneet Yhdysvaltain ympäristönsuojeluviraston hyväksynnän. Seuraava merkki näkyy ENERGY STAR -hyväksynnän saaneissa kuvantamistuotteissa:



Lisätietoja ENERGY STAR -hyväksynnän saaneista kuvantamistuotemalleista on osoitteessa www.hp.com/go/energystar.

Euroopan komission asetus 1275/2008

Tietoja laitteen virrankulutuksesta, mukaan lukien virrankulutus valmiustilassa verkkoon kytkettynä siten, että kaikki verkkoportit on kytketty ja kaikki langattoman verkon portit on aktivoitu, on tuotteen IT ECO -ilmoituksen osassa P14 Additional Information (Lisätiedot) osoitteessa www.hp.com/hpinfo/globalcitizenship/environment/productdata/itecodesktop-pc.html.

Paperi

Tässä tuotteessa voidaan käyttää uusiopaperia ja kevyttä paperia (EcoFFICIENT™), jos paperi täyttää tuotteen Tulostusmateriaalioppaassa esitetyt määräykset. Tässä tulostimessa voi käyttää standardin EN12281:2002 mukaista uusiopaperia ja kevyttä paperia.

HP PageWide -tulostustarvikkeet

Alkuperäiset HP-tarvikkeet on suunniteltu ympäristöä ajatellen. HP helpottaa resurssien ja paperin säästämistä tulostettaessa. Ja kun olet valmis, kierrättäminen on helppoa ja ilmaista. Ohjelman saatavuus vaihtelee. Lisätietoja on osoitteessa www.hp.com/recycle. Jos haluat osallistua HP Planet Partnersin palautus- ja kierrätysohjelmaan, siirry osoitteeseen www.hp.com/recycle. Valitsemalla oman maasi/alueesi saat lisätietoja HP PageWide -tulostustarvikkeiden palauttamisesta.



HUOMAUTUS: Voit saada tarkkaa tietoa kierrätyksestä ja tilata kierrätykseen käytettäviä esimaksettuja tarroja, kirjekuoria tai laatikoita osoitteessa [HP:n kestävä kehitys](#).

Muovit

Yli 25 gramman painoisissa muoviosissa on kansainvälisten standardien mukaiset tunnistemerkit, joiden avulla muoviosat voidaan tunnistaa ja irrottaa kierrätystä varten, kun tulostin poistetaan käytöstä.

Elektroniikkalaitteiden kierrätys

HP kehottaa asiakkaitaan kierrättämään käytetyt elektroniikkalaitteet. Lisätietoja kierrätysohjelmista on osoitteessa [HP:n kestävä kehitys](#).

Materiaaliset rajoitukset

- [Yleiset akkutiedot](#)
- [Akkujen hävittäminen Taiwanissa](#)
- [Kalifornian osavaltion perklooraattimateriaalia koskeva huomautus](#)
- [EU:n paristo- ja akkudirektiivi](#)
- [Akkua koskeva huomautus Brasiliaa varten](#)

Yleiset akkutiedot

Tämä HP-tuote ei sisällä tarkoituksellisesti lisättyä elohopeaa.

Tämä HP-tuote sisältää akun, joka mahdollisesti vaatii erikoiskäsittelyä käyttönsä lopussa. HP:n mukaan laittamat tai toimittamat akut tälle tuotteelle sisältävät seuraavaa.

HP PageWide Pro 352dw	
Tyyppi	Litiummangaanidioksidi
Paino	3,0 g
Sijainti	Pääpiirilevyssä
Käyttäjän poistettavissa	Ei

Akkujen hävittäminen Taiwanissa



廢電池請回收

Please recycle waste batteries.

Kalifornian osavaltion perklooraattimateriaalia koskeva huomautus

California Perchlorate Material Notice

Perchlorate material - special handling may apply. See:
<http://www.dtsc.ca.gov/hazardouswaste/perchlorate/>

This product's real-time clock battery or coin cell battery may contain perchlorate and may require special handling when recycled or disposed of in California.

EU:n paristo- ja akkudirektiivi

Tässä tuotteessa on akku, jonka avulla säilytetään tuotteen kellon oikea aika tai tuotteen asetukset ja se on suunniteltu kestäämään koko tuotteen elinkaaren ajan. Tätä akkua saa huoltaa tai sen saa vaihtaa ainoastaan valtuutettu huoltoteknikko.



Akkua koskeva huomautus Brasiliaa varten

A bateria deste equipamento não foi projetada para ser removida pelo cliente.

Kemialliset aineet

HP antaa asiakkailleen tietoja tuotteissaan käytetyistä kemiallisista aineista lain ja säädösten, kuten REACH-asetuksen (Euroopan parlamentin ja neuvoston asetus (EY) N:o 1907/2006), vaatimalla tavalla. Tässä tuotteessa käytettäviä kemiallisia aineita koskeva raportti on saatavissa osoitteesta <http://www.hp.com/go/reach>.

EPEAT

Most HP products are designed to meet EPEAT. EPEAT is a comprehensive environmental rating that helps identify greener electronics equipment. For more information on EPEAT go to www.epeat.net. For information on HP's EPEAT registered products go to www.hp.com/hpinfo/globalcitizenship/environment/pdf/epeat_printers.pdf.

Kotitalouskäytössä olleiden laitteiden hävittäminen



Tämä symboli tarkoittaa, että tuotetta ei saa hävittää tavallisen kotitalousjätteen mukana. Suojele ihmisten terveyttä ja ympäristöä viemällä käytöstä poistetut sähkö- ja elektroniikkalaitteet kunnan osoittamaan keräyspisteeseen. Lisätietoja on osoitteessa [HP:n kestävä kehitys](#).

Ilmoitus rajoitettujen aineiden merkintöjen nykyisestä tilasta (Taiwan)

限用物質含有情況標示聲明書

Declaration of the Presence Condition of the Restricted Substances Marking

若要存取產品的最新使用指南或手冊，請前往 www.support.hp.com。選取 **搜尋您的產品**，然後依照畫面上的指示繼續執行。

To access the latest user guides or manuals for your product, go to www.support.hp.com. Select **Find your product**, and then follow the onscreen instructions.

單元 Unit	限用物質及其化學符號					
	鉛 Lead (Pb)	汞 Mercury (Hg)	鎘 Cadmium (Cd)	六價鉻 Hexavalent chromium (Cr ⁺⁶)	多溴聯苯 Polybrominat ed biphenyls (PBB)	多溴二苯醚 Polybrominat ed diphenyl ethers (PBDE)
外殼和托盤 Plastic housing parts and tray	0	0	0	0	0	0
電線 Wires/power cord	0	0	0	0	0	0
印刷電路板 Printed circuit board	—	0	0	0	0	0
列印引擎 Print engine	—	0	0	0	0	0
顯示螢幕 Display	—	0	0	0	0	0
噴墨印表機墨水匣 Ink cartridge	0	0	0	0	0	0
驅動光碟 Disc drive	—	0	0	0	0	0
掃描器 Scanner	—	—	0	0	0	0
網路配件 Network accessory	—	0	0	0	0	0

備考 1. “超出 0.1 wt %” 及 “超出 0.01 wt %” 係指限用物質之百分比含量超出百分比含量基準值。

Note 1: “Exceeding 0.1 wt %” and “exceeding 0.01 wt %” indicate that the percentage content of the restricted substance exceeds the reference percentage value of presence condition.

備考 2. “0” 係指該項限用物質之百分比含量未超出百分比含量基準值。

Note 2: “0” indicates that the percentage content of the restricted substance does not exceed the percentage of reference value of presence.

備考 3. “—” 係指該項限用物質為排除項目。

單元 Unit	限用物質及其化學符號					
	鉛 Lead (Pb)	汞 Mercury (Hg)	鎘 Cadmium (Cd)	六價鉻 Hexavalent chromium (Cr ⁺⁶)	多溴聯苯 Polybrominat ed biphenyls (PBB)	多溴二苯醚 Polybrominat ed diphenyl ethers (PBDE)
Note 3: The “-” indicates that the restricted substance corresponds to the exemption.						

Myrkyllisten ja vaarallisten aineiden taulukko (Kiina)

产品中有害物质或元素的名称及含量
根据中国《电子信息产品污染控制管理办法》



零件描述	有害物质					
	铅	汞	镉	六价铬	多溴联苯	多溴联苯醚
外壳和托盘*	0	0	0	0	0	0
电线*	0	0	0	0	0	0
印刷电路板*	X	0	0	0	0	0
打印系统*	X	0	0	0	0	0
显示器*	X	0	0	0	0	0
喷墨打印机墨盒*	0	0	0	0	0	0
驱动光盘*	X	0	0	0	0	0
扫描仪*	X	X	0	0	0	0
网络配件*	X	0	0	0	0	0
电池板*	X	0	0	0	0	0
自动双面打印系统*	0	0	0	0	0	0
外部电源*	X	0	0	0	0	0

本表格依据 SJ/T 11364 的规定编制。
 0: 表示该有害物质在该部件所有均质材料中的含量均在 GB/T 26572 规定的限量要求以下。
 X: 表示该有害物质至少在该部件的某一均质材料中的含量超出 GB/T 26572 规定的限量要求。
 此表中所有名称中含“X”的部件均符合欧盟 RoHS 立法。
 注: 环保使用期限的参考标识取决于产品正常工作的温度和湿度等条件

RoHS-lausunto (Turkki)

Türkiye Cumhuriyeti: EEE Yönetmeliğine Uygundur

RoHS-lausunto (Ukraina)

Обладнання відповідає вимогам Технічного регламенту щодо обмеження використання деяких небезпечних речовин в електричному та електронному обладнанні, затвердженого постановою Кабінету Міністрів України від 3 грудня 2008 № 1057

RoHS-lausunto (Intia)

Restriction of hazardous substances (India)

This product complies with the "India E-waste (Management and Handling) Rule 2011" and prohibits use of lead, mercury, hexavalent chromium, polybrominated biphenyls or polybrominated diphenyl ethers in concentrations exceeding 0.1 weight % and 0.01 weight % for cadmium, except for the exemptions set in Schedule 2 of the Rule.

China Energy Label -hyväksyntä tulostimille, fakseille ja kopiokoneille

复印机、打印机和传真机能源效率标识 实施规则

依据“复印机、打印机和传真机能源效率标识实施规则”，本打印机具有中国能效标签。根据“复印机、打印机和传真机能效限定值及能效等级”（“GB21521”）决定并计算出该标签上所示的能效等级和 TEC (典型能耗) 值。

1. 能效等级

能效等级分为三个等级，等级 1 级能效最高。根据产品类型和打印速度标准决定能效限定值。

2. 能效信息

2.1 LaserJet 打印机和高性能喷墨打印机

- 典型能耗

典型能耗是正常运行 GB21521 测试方法中指定的时间后的耗电量。此数据表示为每周千瓦时 (kWh)。

标签上所示的能效数字按涵盖根据“复印机、打印机和传真机能源效率标识实施规则”选择的登记装置中所有配置的代表性配置测定而得。因此，本特定产品型号的实际能耗可能与标签上所示的数据不同。

有关规范的详情信息，请参阅 GB21521 标准的当前版本。

Kiinan valtion luonnonsuojeluviranomaisten Ecolabel-merkinnän tiedot käyttäjälle

中国环境标识认证产品用户说明

噪声大于63.0Db(A)的办公设备不宜放置于办公室内，请在独立的隔离区域使用。

如需长时间使用本产品或打印大量文件，请确保在通风良好的房间内使用。

如您需要确认本产品处于零能耗状态，请按下电源关闭按钮，并将插头从电源插座断开。

您可以使用再生纸，以减少资源耗费。

Tietoja säännöksistä

- [Tietoja säännöksistä](#)
- [VCCI-ilmoitus \(Japani\)](#)

- [Virtajohto-ohjeet](#)
- [Virtajohtoa koskeva ilmoitus \(Japani\)](#)
- [EMC-lausunto \(Korea\)](#)
- [Saksan näyttöpäätetyöpiteitä koskeva ilmoitus](#)
- [Euroopan unionin lainsäädäntöä koskeva ilmoitus](#)
- [Langattomia laitteita koskevat lisäselvitykset](#)

Tietoja säännöksistä

Säännöstenmukainen mallin tunnistenumero

Tuote on varustettu tunnistamista varten säädöstenmukaisella mallinumerolla. Tätä numeroa ei pidä sekoittaa markkinointinimeen tai tuotenumeroon.

Tuotteen mallinumero	Säädöstenmukainen mallinumero
PageWide 352dw	<ul style="list-style-type: none"> • VCVRA-1501-01 (kaikki maat lukuun ottamatta Koreaa) • VCVRA-1501-02 (Korea)

FCC-lausunto

Tämä laite on testattu ja täyttää B-luokan digitaalilaitteelle asetetut määräykset FCC-sääntöjen osan 15 mukaisesti. Nämä rajat on suunniteltu takaamaan riittävä suojaus haitallisia häiriöitä vastaan asuinympäristössä. Laite synnyttää, käyttää ja saattaa säteillä radiotaajuusenergiaa. Jos sitä ei asenneta eikä käytetä ohjeiden mukaisesti, se saattaa aiheuttaa häiriöitä radioliikenteeseen. Ei kuitenkaan ole mitään takeita siitä, ettei jossain tietyssä tilanteessa häiriöitä ilmenisi. Jos tämä laite aiheuttaa häiriöitä televisio- tai radiovastaanottimille, mikä voidaan todentaa sammuttamalla laite ja käynnistämällä se uudelleen, käyttäjän tulisi yrittää korjata ongelma yhdellä tai useammalla seuraavista toimenpiteistä:

- Suuntaa vastaanottava antenni uudelleen tai vaihda sen paikkaa.
- Pidennä laitteen ja vastaanottimen välistä etäisyyttä.
- Liitä laite pistorasiaan, joka on eri virtapiirissä kuin mihin vastaanotin on kytketty.
- Jos tarvitset apua, ota yhteyttä jälleenmyyjään tai kokeneeseen radio- ja TV-asentajaan.



HUOMAUTUS: Kaikki tähän laitteeseen tehdyt muutokset tai muunnokset, joita HP ei ole selkeästi hyväksynyt, saattavat poistaa käyttäjän oikeuden käyttää laitteistoa.

Suojatun tietojohdon käyttäminen on pakollista Class B limits of Part 15 of the FCC -sääntöjen noudattamiseksi.

Lisätietoja: Manager of Corporate Product Regulations, HP Inc., 1501 Page Mill Road, Palo Alto, CA 94304, USA.

Tämä laite täyttää FCC-sääntöjen osan 15 vaatimukset. Laitteen käyttämiselle on kaksi ehtoa: (1) laite ei saa aiheuttaa vahingollista häiriötä ja (2) laitteen pitää kestää vastaanotetut häiriöt silloinkin, kun ne saattavat aiheuttaa toimintaa, jota ei haluta.

VCCI-ilmoitus (Japani)

この装置は、情報処理装置等電波障害自主規制協議会（VCCI）の基準に基づきクラスB情報技術装置です。この装置は、家庭環境で使用することを目的としていますが、この装置がラジオやテレビジョン受信機に近接して使用されると、受信障害を引き起こすことがあります。
取扱説明書に従って正しい取り扱いをして下さい。

Virtajohto-ohjeet

Tarkista, että virtalähteen jännite vastaa laitteelle sopivaa jännitettä. Laitteelle sopiva jännite on merkitty laitetarraan. Laitteen käyttämä jännite on joko 100–240 V tai 200–240 V ja 50/60 Hz.

⚠ HUOMIO: Älä käytä muuta kuin laitteen mukana toimitettua virtajohtoa. Muutoin laite voi vahingoittua.

Virtajohtoa koskeva ilmoitus (Japani)

製品には、同梱された電源コードをお使い下さい。
同梱された電源コードは、他の製品では使用出来ません。

EMC-lausunto (Korea)

B급 기기 (가정용 방송통신기기)	이 기기는 가정용(B급)으로 전자파적합등록을 한 기기로서 주로 가정에서 사용하는 것을 목적으로 하며, 모든 지역에서 사용할 수 있습니다.
-----------------------	--

Saksan näyttöpäätetyöpisteitä koskeva ilmoitus

Das Gerät ist nicht für die Benutzung im unmittelbaren Gesichtsfeld am Bildschirmarbeitsplatz vorgesehen. Um störende Reflexionen am Bildschirmarbeitsplatz zu vermeiden, darf dieses Produkt nicht im unmittelbaren Gesichtsfeld platziert werden.

Euroopan unionin lainsäädäntöä koskeva ilmoitus

- [Euroopan unionin lainsäädäntöä koskeva ilmoitus](#)
- [Vain langattomat mallit](#)

Euroopan unionin lainsäädäntöä koskeva ilmoitus



CE-merkityt tuotteet täyttävät vähintään yhden EU-direktiivin vaatimukset (sen mukaan, mikä direktiivi tuotetta koskee) seuraavista: Pienjännitedirektiivi 2006/95/EY, direktiivi sähkömagneettisesta yhteensopivuudesta 2004/108/EY, direktiivi ekologisesta suunnittelusta 2009/125/EY, direktiivi radio- ja telepäätelaitteista 1999/5/EY, direktiivi vaarallisten aineiden käytön rajoittamisesta 2011/65/EU. Direktiivien mukaisuus arvioidaan tilanteeseen soveltuvilla Euroopan yhdenmukaistetuilla standardeilla.

Vaatimustenmukaisuusvakuutus on luettavissa kokonaisuudessaan osoitteessa: www.hp.com/go/certificates (Tee haku tuotteen mallin nimellä tai sen säädöstenmukaisella mallinumerolla (RMN), joka voi olla merkittynä säädöstenmukaisuustarraan.)

Säädöstenmukaisuutta koskevien asioiden suhteen voit ottaa yhteyttä osoitteeseen:

HP GmbH, Dept./MS: HQ-TRE, Herrenberger Strasse 140, 71034 Boeblingen, GERMANY

Vain langattomat mallit

Sähkömagneettinen kenttä

- Tuote täyttää Kansainvälisen ionisoimattoman säteilyn toimikunnan (ICNIRP) suositukset altistumisesta radiotaajuiselle säteilylle.

Jos tuotteeseen sisältyy radiotaajuista säteilyä lähettävää ja vastaanottavaa tekniikkaa, on altistumistaso EU-säädösten mukainen, kun laitteesta pysytellään vähintään 20 cm:n etäisyydellä.

Langaton toiminnallisuus Euroopan alueella


- Tuote on tarkoitettu käytettäväksi ilman rajoituksia kaikissa EU-jäsenvaltioissa sekä Islannissa, Liechtensteinissa, Norjassa ja Sveitsissä.

Langattomia laitteita koskevat lisäselvitykset

- [Altistuminen radiotaajuussäteilylle](#)
- [Ilmoitus Brasiliassa asuville käyttäjille](#)
- [Kanadan ilmoitukset](#)
- [Japanin ilmoitus](#)
- [Ilmoitus Koreassa asuville käyttäjille](#)
- [Taiwanin ilmoitus](#)
- [Meksikon ilmoitus](#)

Altistuminen radiotaajuussäteilylle

Exposure to radio frequency radiation

 **Caution** The radiated output power of this device is far below the FCC radio frequency exposure limits. Nevertheless, the device shall be used in such a manner that the potential for human contact during normal operation is minimized. This product and any attached external antenna, if supported, shall be placed in such a manner to minimize the potential for human contact during normal operation. In order to avoid the possibility of exceeding the FCC radio frequency exposure limits, human proximity to the antenna shall not be less than 20 cm (8 inches) during normal operation.

Ilmoitus Brasiliassa asuville käyttäjille

Aviso aos usuários no Brasil

Este equipamento opera em caráter secundário, isto é, não tem direito à proteção contra interferência prejudicial, mesmo de estações do mesmo tipo, e não pode causar interferência a sistemas operando em caráter primário.

Kanadan ilmoitukset

Under Industry Canada regulations, this radio transmitter may only operate using an antenna of a type and maximum (or lesser) gain approved for the transmitter by Industry Canada. To reduce potential radio interference to other users, the antenna type and its gain should be so chosen that the equivalent isotropically radiated power (e.i.r.p.) is not more than that necessary for successful communication.

This device complies with Industry Canada licence-exempt RSS standard(s). Operation is subject to the following two conditions: (1) this device may not cause interference, and (2) this device must accept any interference, including interference that may cause undesired operation of the device.

VAROITUS! Exposure to Radio Frequency Radiation The radiated output power of this device is below the Industry Canada radio frequency exposure limits. Nevertheless, the device should be used in such a manner that the potential for human contact is minimized during normal operation.

To avoid the possibility of exceeding the Industry Canada radio frequency exposure limits, human proximity to the antennas should not be less than 20 cm (8 inches).

Japanin ilmoitus

この機器は技術基準適合証明又は工事設計認証を受けた無線設備を搭載しています。

Ilmoitus Koreassa asuville käyttäjille

해당 무선설비는 전파혼신 가능성이 있으므로 인명안전과 관련된 서비스는 할 수 없음

Taiwanin ilmoitus

低功率電波輻射性電機管理辦法

第十二條 經型式認證合格之低功率射頻電機，非經許可，公司、商號或使用者均不得擅自變更頻率、加大功率或變更原設計之特性及功能。

第十四條 低功率射頻電機之使用不得影響飛航安全及干擾合法通信；經發現有干擾現象時，應立即停用，並改善至無干擾時方得繼續使用。前項合法通信，指依電信法規定作業之無線電通信。低功率射頻電機須忍受合法通信或工業、科學及醫療用電波輻射性電機設備之干擾。

Meksikon ilmoitus

Aviso para los usuarios de México

La operación de este equipo está sujeta a las siguientes dos condiciones: (1) es posible que este equipo o dispositivo no cause interferencia perjudicial y (2) este equipo o dispositivo debe aceptar cualquier interferencia, incluyendo la que pueda causar su operación no deseada. Para saber el modelo de la tarjeta inalámbrica utilizada, revise la etiqueta regulatoria de la impresora.

Hakemisto

A

- aliverkon peite 16
- asentaminen
 - tuote kiinteässä verkossa 10
- asetukset
 - tehdasasetukset, palauttaminen 57
- asiakastuki
 - online 79

E

- elohopeavapaa tuote 93
- esipainettujen lomakkeiden lisääminen
 - syöttölokero 40

H

- HP:n asiakastuki 79
- HP:n huijausten vastainen verkkosivusto 41
- HP Utility (Mac OS) avaaminen 27
- huijausten vastainen verkkosivusto 41
- huolto
 - mustetasojen tarkistaminen 42
- hävittäminen, käyttöiän päätyminen 93

I

- IPv4-osoite 16

J

- Japanin VCCI-ilmoitus 99
- jätteiden hävittäminen 94

K

- kaksipuolisen tulostuksen asetukset, muuttaminen 16
- kasetit 43
 - kierrätys 44, 92
 - mustetasojen tarkistaminen 42
 - muu kuin HP:n 41
 - varastointi 42
- kierrätys 1, 92

- kirjekuorien lisääminen
 - syöttölokero 37, 38
- kirjelomakkeiden lisääminen 40
 - syöttölokero 39
- Korean EMC-lausunto 99
- käyttöiän jälkeinen hävittäminen 93

L

- laitteen yleiskatsaus 1
- Langaton asennustoiminto langattoman verkon määrittäminen 11
- langaton verkko määrittäminen asennustoiminnon avulla 11
 - ohjaimen asentaminen 14
- langaton verkkoyhteys 10
- lisääminen esipainetut lomakkeet 39
- Lokero 1
 - tukokset, selvittäminen 60
- Lokero 2
 - tukokset, poistaminen 60
- Lokero 3
 - tukokset, selvittäminen 61
- lokerot
 - paperin oletuskoko 33
 - tukokset, poistaminen 60
 - tukokset, selvittäminen 61
- Lokero tuloste
 - paperitukokset, poistaminen 63

M

- Mac
 - ongelmat, vianmääritys 77
- Macintosh
 - tuki 79
- malli
 - vertailu 1
- mallit, ominaisuuksien yleiskatsaus 1
- materiaaliset rajoitukset 93
- mukana olevat akut 93
- mustetasot, tarkistaminen 42

- muut kuin HP:n tarvikkeet 41

N

- näyttö, puhdistus 58

O

- ohjauspaneeli
 - puhdistus näyttö 58
 - puhdistussivu, tulostaminen 57
- ohjelmisto
 - ongelmat 76
- oletusasetukset, palauttaminen 57
- oletusyhdykskäytävä, asetus 16
- ongelmanratkaisu
 - ei vastausta 69
 - hidas vastaus 70
- online-tuki 79
- OS X
 - HP Utility -apuohjelma 27

P

- palomuuuri 10
- paperi
 - oletuskoko lokerolle 33
 - tukokset 59
 - valitseminen 40, 70
- paperin lisääminen
 - syöttölokero 34
- paperin poimintaan liittyvät ongelmat
 - ratkaiseminen 58, 59
- paperirata
 - tukokset, poistaminen 63
- paperityyppi
 - muuttaminen 71
- puhdistus
 - ohjauspaneelin näyttö 58
- puhdistaminen
 - tulostuspää 57

R

- raportit
 - laaturaportti 57
 - PCL6-fonttiluettelo 57
 - PCL-fonttiluettelo 57

PS-fonttiluettelot 57
tapahtumaloki 57
tulostimen tilaraportti 56
verkkokokoonpanosivu 57
ratkaiseminen
USB-suoraliitäntäongelmat 72
verkko-ongelmat 72

S

sulautettu WWW-palvelin
toiminnot 18
syöttölokero
lisääminen 34, 37, 38, 39, 40
sähkötekniset tiedot 90

T

takuu
tuote 79
tarvikkeet
kierrätys 44, 92
muu kuin HP:n 41
väärennetyt 41
tarvikkeiden kierrättäminen 44
TCP/IP
IPv4-määrittämisen määrittäminen
manuaalisesti 16
tehdasasetukset, palauttaminen 57
tehdasasetusten palauttaminen 57
tekninen tuki
online 79
tekniset tiedot
sähköinen ja äänellinen 90
toiminnot 1
tuki
online 79
tukokset
käyttöön soveltumattomat
paperit 40
paikantaminen 60
paperirata, poistaminen 63
syyt 59
tulostelokero, poistaminen 63
tulostelokero
, poistaminen 63
tulostinohjaimet
valitseminen 71
tulostinohjain
langattoman verkon
määrittäminen 14

tulostinohjelmisto (OS X)
avaaminen 27
tulostinohjelmisto (Windows)
tulostinohjelmiston (Windows)
avaaminen 15
tulostuskasetit
kierrätys 44, 92
tulostuslaatu
parantaminen 70, 71
tuote
mallien vertailu 1

U

USB-asetukset 9

V

Valinnainen kirjepohjatila
syöttölokero 39, 40
varastoinen
kasetit 42
vasen luukku
tukokset, poistaminen 63
verkko
asetukset, muuttaminen 15
asetukset, näyttäminen 15
salasana, asetukset 15
salasana, vaihtaminen 15
verkkosivustot
huijausraportit 41
verkon hallinta 15
verkot
aliverkon peite 16
IPv4-osoite 16
oletusyhdyskäytävä 16
verkot, kiinteä
tuotteen asentaminen 10
vertailu, tuotemallit 1
vianmääritys
Mac-ongelmat 77
paperin syöttöön liittyvät
ongelmat 58
tarkistusluettelo 55
tukokset 59
USB-suoraliitäntäongelmat 72
verkko-ongelmat 72
virheet
ohjelmisto 76
virta
kulutus 90

väri
säättäminen 50
tulostettu vastaan näyttö 51
täsmäyttäminen 51
värintäsmäys 51
väärennetyjen tarvikkeiden
ilmianto 41
väärennetyt tarvikkeet 41

W

Web-sivustot
asiakastuki 79
HP:n asiakastuki 79

Y

yhdyskäytävä, oletusasetus 16
yhteyden muodostaminen
langattomaan verkkoon 10
yhteydet
ongelmien ratkaiseminen 72
USB 9
yhteysnopeusasetukset 16
Yleinen toimisto -asetus 42
ympäristöä suojelevat
ominaisuudet 1

Ä

äänitekniset tiedot 90