

دليل المستخدم



تعد Windows إما علامة تجارية مسجلة أو
علامة تجارية لشركة Microsoft Corporation
في الولايات المتحدة و/أو بلدان أخرى.

المعلومات الواردة في هذا المستند خاضعة
للتغيير بدون إشعار. يعد بيان الضمان الصريح
المرفق مع منتجات وخدمات شركة HP هو
الضمان الوحيد للمنتجات والخدمات التي تقدمها
الشركة. يجب عدم تفسير أي شيء هنا على
أنه يشكل ضمانًا إضافيًا. تُخلي شركة HP
مسئوليتها عن أية أخطاء فنية أو أخطاء تحريرية
أو حذف بهذا الدليل.

إشعار المنتج

يشرح هذا الدليل الميزات المشتركة في أغلب
الطرز. قد لا تتوافر بعض الميزات في منتجك.
للحصول على أحدث دليل للمستخدم، انتقل
إلى <http://www.hp.com/support>. حدد **العثور**
على منتجك، ثم اتبع الإرشادات الظاهرة على
الشاشة.

الإصدار الثاني: مارس ٢٠١٦

الإصدار الأول: يناير ٢٠١٦

الرقم المرجعي للمستند: 851545-172

حول هذا الدليل

يوفر هذا الدليل معلومات حول مزايا الشاشة وعملية إعدادها ومواصفاتها الفنية.

⚠ تحذير! يشير إلى موقف خطر، إذا لم يتم تجنبه، **قد** يتسبب في الوفاة أو الإصابات الخطيرة.

⚠ تنبيه: يشير إلى موقف خطر، إذا لم يتم تجنبه، **قد** يتسبب في حدوث إصابة بسيطة أو متوسطة.

📝 هام: يشير إلى معلومات تعتبر هامة ولكن لا تتعلق بخطر (على سبيل المثال، الرسائل التي تتعلق بتلف الملكية). إشعار ينبّه المستخدم أنّ الإخفاق في اتباع إجراء كما هو موضح تمامًا يمكن أن يؤدي إلى فقدان البيانات أو تلف الأجهزة أو البرامج. كما يحتوي على معلومات ضرورية لشرح مفهوم أو لاستكمال مهمة.

📝 ملاحظة: تحتوي على معلومات إضافية للتركيز على نقاط هامة في النص الرئيسي أو تكملتها.

💡 تلميح: يوفر تلميحات مفيدة لإتمام مهمة.

جدول المحتويات

١ بدء التشغيل

١	معلومات هامة عن السلامة
٢	مكونات وميزات المنتج
٢	الميزات
٢	ملحقات (تباع بشكل منفصل)
٣	المكونات الخلفية
٤	عناصر التحكم لزر إطار العرض على الشاشة (OSD)
٥	إعداد الشاشة
٥	تثبيت حامل اختياري
٦	تثبيت كيفية تركيب ذراع اختيارية (لطرز محددة فقط)
٨	توصيل الكبلات
	توصيل شاشة لمس بجهاز كمبيوتر خاص بنظام تجزئة بخيار USB مزود بطاقة ١٢ فولت
٨	١٢ فولت
	توصيل شاشة غير لمس بجهاز كمبيوتر خاص بنظام تجزئة بخيار USB مزود بطاقة ١٢ فولت
٩	١٢ فولت
	توصيل شاشة لمس بجهاز كمبيوتر خاص بنظام التجزئة بدون خيار USB مزود بطاقة ١٢ فولت
١٠	١٢ فولت
	توصيل شاشة غير لمس بجهاز كمبيوتر خاص بنظام التجزئة بدون خيار USB مزود بطاقة ١٢ فولت
١١	١٢ فولت
١٢	خيارات التكوين
١٣	تثبيت برامج التشغيل للمسية
١٤	تشغيل الشاشة
١٥	تركيب كبل حماية

٢ استخدام الشاشة

١٦	البرامج والأدوات المساعدة
١٦	ملف معلومات الإعداد
١٦	ملف تطابق ألوان الصور
١٦	تثبيت ملفات inf و icm
١٦	التثبيت من القرص البصري
١٦	التنزيل من الويب
١٨	استخدام قائمة العرض على الشاشة (OSD)
١٩	تعيين الأزرار الوظيفية
١٩	استخدام وضع السكون التلقائي

٢ الدعم واستكشاف الأخطاء وإصلاحها ٢٠

- ٢٠ حل المشكلات الشائعة
- ٢٠ النصائح المتعلقة بشاشة اللمس وحلول استكشاف المشكلات وإصلاحها
- ٢١ نصائح تتعلق بالشاشة اللمسية
- ٢١ حل المشكلات المتعلقة بشاشة اللمس
- ٢١ القفل بالأزرار
- ٢١ دعم المنتج
- ٢٢ الإعداد للاتصال بالدعم الفني
- ٢٣ تحديد مكان الرقم التسلسلي ورقم المنتج

٤ صيانة الشاشة ٢٤

- ٢٤ إرشادات الصيانة
- ٢٤ تنظيف الشاشة
- ٢٤ شحن الشاشة

الملحق أ المواصفات الفنية ٢٥

- ٢٥ طراز مقاس ٢٥,٧ سم/١,١ بوصة
- ٢٥ طراز مقاس ٣٥,٦ سم/١٤ بوصة
- ٢٦ طراز مقاس ٣٩,٦ سم/١٥,٦ بوصة
- ٢٧ محول الطاقة الخارجية الاختياري
- ٢٨ مستويات دقة العرض مسبقة الضبط
- ٢٨ طراز مقاس ٢٥,٧ سم/١,١ بوصة
- ٢٨ طُرز ٣٥,٦ سم/١٤ بوصة و٣٩,٦ سم/١٥,٦ بوصة
- ٢٨ دخول أوضاع المستخدم
- ٢٩ ميزة موثر الطاقة

الملحق ب الوصول ٣٠

- ٣٠ التقنيات المساعدة المعتمدة
- ٣٠ الاتصال بالدعم

١ بدء التشغيل

معلومات هامة عن السلامة

قد يتم إرفاق مهائئ وسلوك طاقة تيار متردد مع الشاشة. في حالة استخدام سلك آخر، فاستخدم مصدر طاقة وتوصيلاً مناسبين لهذه الشاشة فقط. للحصول على مزيد من المعلومات حول طقم سلك الطاقة الصحيح الذي يجب استخدامه مع الشاشة، راجع *إشعارات المنتج* الموجودة على القرص البصري، أو الموجودة في مجموعة الوثائق الخاصة بك.

⚠ تحذير! لتقليل مخاطر التعرض لصدمة كهربائية أو تعرض الجهاز للتلف:

- قم بتوصيل كبل الطاقة بمأخذ تيار متردد يسهل الوصول إليه دومًا.
 - افصل الطاقة عن الكمبيوتر من خلال فصل سلك الطاقة عن مأخذ التيار المتردد.
 - في حال توفر قابس توصيل ثلاثي السنون في سلك الطاقة، قم بتوصيل السلك بمأخذ مؤرض (أرضي) ثلاثي السنون. تجنب تعطيل الطرف المؤرض بكبل الطاقة على سبيل المثال، بتوصيل محول ثنائي السنون. فالسن المؤرض هو عامل سلامة مهم.
- لضمان السلامة، لا تضع أي شيء فوق أسلاك أو كبلات الطاقة. قم بتنظيمها حتى لا يضغط عليها أحد دون قصد أو يتعثر فيها.

لتقليل مخاطر التعرض لإصابات جسيمة، اقرأ *دليل الأمان والراحة*. يصف هذا الدليل محطة العمل والإعداد ووضع الجسم وممارسات العمل والصحة الملائمة لمستخدمي الكمبيوتر، كما يوفر معلومات سلامة ميكانيكية وكهربية عامة. وهذا الدليل منشور على الويب على العنوان <http://www.hp.com/ergo>.

هام: لحماية الشاشة والكمبيوتر، وصل كل أسلاك الطاقة بالكمبيوتر والأجهزة الطرفية (على سبيل المثال شاشة أو طابعة أو ماسحة ضوئية) بإحدى أجهزة الحماية من اندفاع التيار مثل المقبس متعدد الفتحات أو مصدر الطاقة غير القابل للانقطاع (UPS). لا توفر كل المقابس متعددة الفتحات الحماية ضد اندفاع التيار، يجب أن تكون المقابس متعددة الفتحات تحمل ملصقًا يشير إلى أنها تحتوي على هذه القدرة بشكل خاص. استخدم مقبلاً متعدد الفتحات توفر جهة التصنيع الخاصة به سياسة استبدال في حالات التلف وذلك حتى تستطيع استبدال الجهاز في حالة الإحفاق في الحماية ضد اندفاع التيار.

استخدم الأثاث المناسب لدعم شاشة LCD من HP من ناحية التصميم والحجم.

⚠ تحذير! قد تسقط شاشات LCD المنصوبة على المزايبين أو خزائن الكتب أو الرفوف أو المناضد أو مكبرات الصوت أو الصناديق أو العربات متسببة في إصابات شخصية.

يجب أخذ الحيطة عند ترتيب كافة الأسلاك والكبلات المتصلة بشاشة LCD حتى لا يتم جذبها أو جرها أو التعثر بها.

تأكد من أن إجمالي تقدير الأمبير للمنتجات الموصلة بمنفذ التيار المتردد لا تتجاوز تقدير تيار المنفذ وإجمالي تقدير الأمبير للمنتجات الموصلة بالسلك لا تتجاوز تقدير السلك. انظر في ملصق الطاقة لتحديد تقدير الأمبير (AMPS أو A) لكل جهاز.

ركب الشاشة بالقرب من منفذ تيار متردد تستطيع الوصول إليه بسهولة. قم بفصل الشاشة من خلال إمساك القابس بإحكام وجذبه من منفذ التيار المتردد. لا تقدم مطلقاً على فصل الشاشة عن طريق جذب الكبل.

تجنب سقوط الشاشة أو وضعها على سطح غير ثابت.

ملاحظة: يعتبر هذا المنتج مناسباً لأغراض الترفيه. احرص على وضع الشاشة في بيئة مضيئة يمكن التحكم بها لتجنب تأثير تداخل الأضواء والأسطح اللامعة المحيطة التي قد تتسبب في صدور انعكاسات مزعجة من الشاشة.

مكونات وميزات المنتج

الميزات

وتشتمل ميزات الشاشة على ما يلي:

- شاشة باللمس حجمها ٢٥,٧ سم (١٠,١ بوصة) ذات دقة ١٢٨٠ × ٨٠٠، بالإضافة إلى دعم ملء الشاشة لدرجات الدقة الأقل؛ وتشمل الشاشات تخصيص الحجم للحصول على أكبر حجم ممكن للصور مع احتفاظ النسبة الأصلية بين الارتفاع والعرض
- شاشة باللمس أو بدون حجمها ٣٥,٦ سم (١٤ بوصة) ذات دقة ١٣٦٦ × ٧٦٨، بالإضافة إلى دعم ملء الشاشة لدرجات الدقة الأقل؛ وتشمل الشاشات تخصيص الحجم للحصول على أكبر حجم ممكن للصور مع احتفاظ النسبة الأصلية بين الارتفاع والعرض
- شاشة باللمس حجمها ٣٩,٦ سم (١٥,٦ بوصة) ذات دقة ١٣٦٦ × ٧٦٨، بالإضافة إلى دعم ملء الشاشة لدرجات الدقة الأقل؛ وتشمل الشاشات تخصيص الحجم للحصول على أكبر حجم ممكن للصور مع احتفاظ النسبة الأصلية بين الارتفاع والعرض
- زاوية عرض عريضة تتيح المشاهدة من الوضع جالسًا أو واقفًا، أو الانتقال من جانب إلى جانب
- اللمس السعوي العارض خماسي النقط على الطرز اللمسية
- يتوفر من HP إمداد طاقة خارجية بقدرة ٤٥ واط
- دعم تركيب VESA مقاس ١٠٠ × ١٠٠ ملم
- دخل طاقة التيار المستمر
- دخل إشارة فيديو DisplayPort
- منفذ USB Type-B لنقل البيانات الي الخادم في طرز اللمس
- إمكانية التوصيل والتشغيل، في حالة دعمها بواسطة نظام التشغيل لديك
- توفير كبل الأمان في الجزء الخلفي للشاشة لكبل الأمان الاختياري
- ضبط المعلومات المعروضة على الشاشة بالعديد من اللغات لتسهيل إعداد وضبط الشاشة على أفضل حالة
- برنامج HP Display Assistant لضبط إعدادات الشاشة وتمكين ميزة منع السرقة (راجع دليل مستخدم HP Display Assistant على القرص البصري الموجود مع الشاشة أو على <http://www.hp.com/support>).
- قرص للبرامج والوثائق يشتمل على برامج تشغيل الشاشة ووثائق المنتج
- ميزة توفير الطاقة لتلبية احتياجات استهلاك الطاقة المنخفض

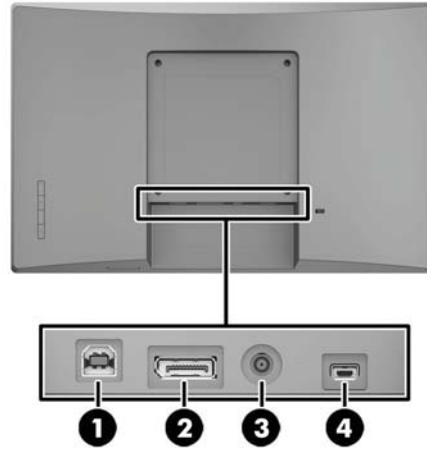
ملاحظة: للحصول على معلومات السلامة والمعلومات التنظيمية، ارجع إلى *إشعارات المنتج* المتوفرة في القرص البصري - إذا كان مضمّنًا - أو في مجموعة الوثائق. للعثور علي تحديثات لدليل مستخدم المنتج الخاص بك، انتقل إلى <http://www.hp.com/support> لتنزيل أحدث الإصدارات من برامج HP وبرامج التشغيل. بالإضافة إلى ذلك، قم بالتسجيل لاستلام إخطارات تلقائية عندما تصبح التحديثات متاحة.

ملحقات (تباع بشكل منفصل)

- حامل الشاشة من HP للاستخدام مع شاشة اللمس مقاس ٢٥,٧ سم (١٠,١ بوصة) وشاشات اللمس أو غير اللمسية مقاس ٣٥,٦ سم (١٤ بوصة)
- حامل مدمج من HP للاستخدام مع شاشة اللمس مقاس ٣٩,٦ سم (١٥,٦ بوصة)
- كيفية تركيب ذراع من HP ومجموعة كبل ٧٠٠ مم مع كبل DisplayPort بطول ٧٠٠ مم، وكبل USB/طاقة على شكل حرف "٧" بطول ٧٠٠ مم، وكبل USB طاقة بطول ٧٠٠ مم، للاستخدام مع شاشة اللمس مقاس ٢٥,٧ سم (١٠,١ بوصة) وشاشات اللمس أو غير اللمسية مقاس ٣٥,٦ سم (١٤ بوصة) لتركيب الشاشة كشاشة عرض مواجهة للعملاء على جهاز الكمبيوتر الخاص بنظام التجزئة

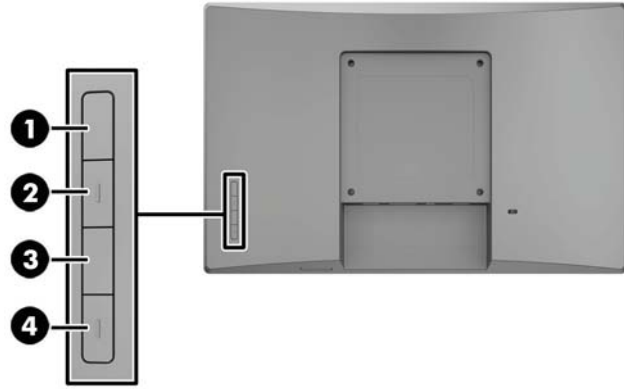
- مجموعة كبل DisplayPort من HP بطول ٣٠٠ سم
- كبل DisplayPort من HP بطول ٣٠٠ سم ومجموعة كبل USB/طاقة على شكل حرف "Y" لشاشات اللمس مقاس ٢٥,٧ سم (١٠,١ بوصة)، و٢٥,٦ سم (١٤ بوصة)، و٣٩,٦ سم (١٥,٦ بوصة)
- كبل DisplayPort من HP بطول ٣٠٠ سم ومجموعة كبل طاقة USB للشاشة غير اللمسية مقاس ٢٥,٦ سم (١٤ بوصة)
- كبل DisplayPort من HP بطول ٣٠٠ سم ومجموعة كبل USB B-A لشاشات اللمس مقاس ٢٥,٧ سم (١٠,١ بوصة)، و٢٥,٦ سم (١٤ بوصة)، و٣٩,٦ سم (١٥,٦ بوصة)
- محول طاقة من HP بقدرة ٤٥ واط

المكونات الخلفية



المكوّن	الوظيفة
(١) منفذ USB 2.0 Type-B لنقل البيانات الي الخادم (شاشات اللمس فقط)	لتوصيل كبل USB من جهاز الكمبيوتر إلى الشاشة (مطلوب لوظيفة اللمس).
(٢) DisplayPort	لتوصيل كبل DisplayPort من الشاشة إلى جهاز الكمبيوتر.
(٣) موصل طاقة التيار المستمر	لتوصيل كبل الطاقة من منفذ USB المزود بطاقة ١٢ فولت على جهاز الكمبيوتر أو إمداد الطاقة الخارجي إلى الشاشة.
(٤) منفذ Mini USB	يتم استخدام هذا المنفذ فقط من قبل فنيي الخدمة لتحديث البرامج الثابتة على الشاشة.

عناصر التحكم لزر إطار العرض على الشاشة (OSD)



مفتاح التحكم	الوظيفة
(1) زر القائمة	لفتح قائمة OSD (العرض على الشاشة) وإغلاقها. ملاحظة: لتنشيط زر القائمة والأزرار الوظيفية، اضغط على أيٍّ من الأزرار حتى تظهر تسميات الأزرار على الشاشة.
(2)–(4) أزرار الوظائف	استخدم هذه الأزرار للتنقل خلال قائمة OSD (العرض على الشاشة). ستظهر مؤشرات التنقل المجاورة للأزرار على الشاشة عند فتح OSD (العرض على الشاشة). ملاحظة: يمكنك إعادة تكوين الأزرار الوظيفية في قائمة OSD (العرض على الشاشة) لتحديد العمليات الأكثر استخدامًا بسرعة. للحصول على مزيدٍ من المعلومات، انظر تعيين الأزرار الوظيفية في صفحة ١٩ .

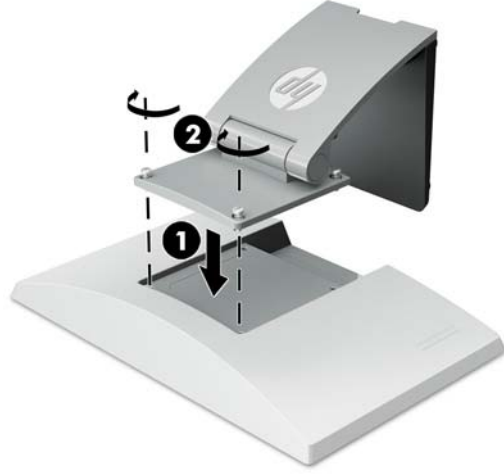
ملاحظة: لعرض محاكي القائمة التي تظهر على الشاشة (OSD)، تفضل بزيارة مكتبة HP لوسائط خدمات إصلاح العميل للأجهزة بنفسه على <http://www.hp.com/go/sml>.

إعداد الشاشة

تثبيت حامل اختياري

يتم بيع حوامل البيع بالتجزئة من HP بشكل منفصل. اتبع الإرشادات أدناه لتركيب الحامل.

1. ضع وجه الشاشة لأسفل على سطح مستو مغطى بقطعة قماش ملساء ونظيفة.
2. ضع لوحة تركيب الحامل على الجزء الخلفي من الشاشة (1)، ومن ثم ثبت البرغيين على الجزء العلوي من لوحة التركيب (2).



2. قم بإمالة الحامل للخلف للوصول إلى الجزء السفلي من لوحة التركيب.



4. ثبت البرغيين على الجزء السفلي من لوحة التركيب لإحكام ربط الحامل بالشاشة.



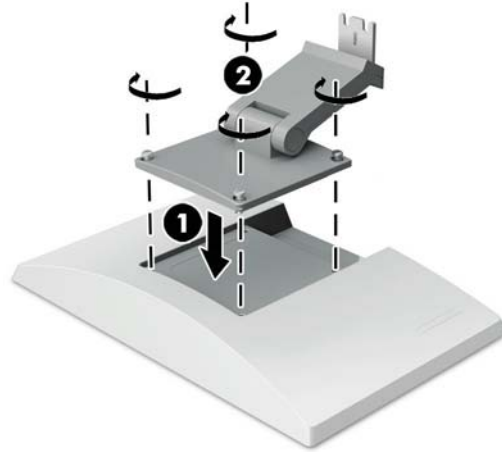
٥. لتوجيه الكبلات مع حامل مرفق، قم بفصل غطاء التوجيه على عنق الحامل (١). قم بتوجيه الكبلات لأسفل عنق الحامل، ثم خلال الفتحة في مركز القاعدة وخارج الجانب السفلي من القاعدة (٢). ضع غطاء توجيه الكبلات على عنق الحامل لتغطية الكبلات (٣).



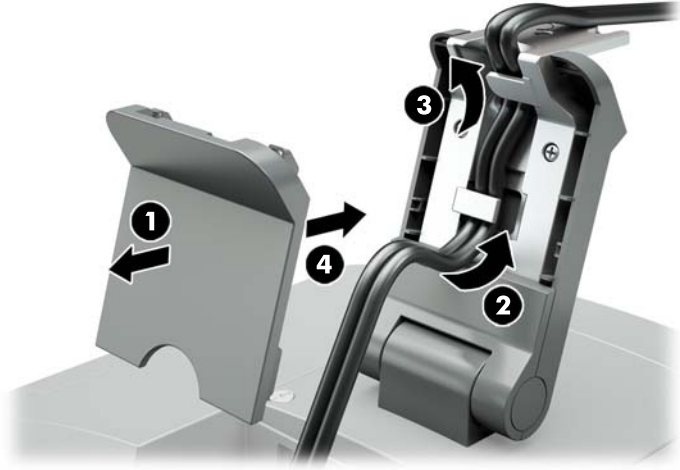
تثبيت كتيفة تركيب ذراع اختيارية (لطرز محددة فقط)

تُرفق كتيفة تركيب الذراع من HP، والتي تباع بشكل منفصل، بطراز الشاشة مقاس ٢٥,٧ سم (١٠,١ بوصة) أو ٣٥,٦ سم (١٤ بوصة) إلى قاعدة جهاز كمبيوتر خاص بنظام التجزئة للاستخدام كأحد حلول العرض المواجهة للعملاء. اتبع الإرشادات أدناه لترتيب كتيفة تركيب الذراع.

١. ضع وجه الشاشة لأسفل على سطح مستو مغطى بقطعة قماش ملساء ونظيفة.
٢. ضع لوحة تركيب الذراع على الجزء الخلفي من الشاشة (١) وأحكام ربط الذراع للشاشة باستخدام البراغي الأربعة المرفقة مع كتيفة تركيب الذراع (٢).

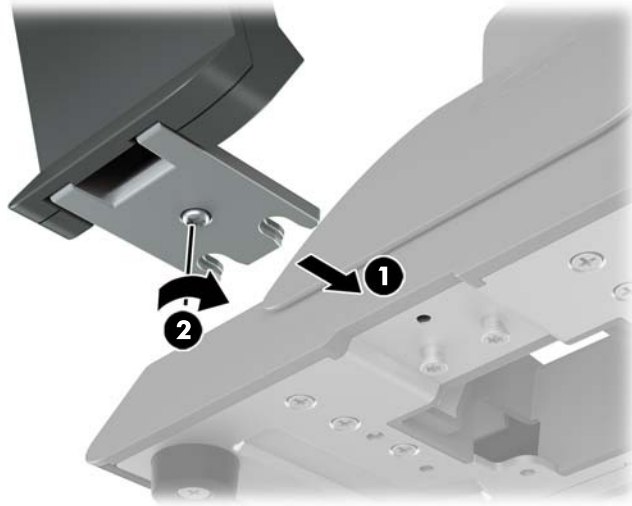


٢. لتوجيه الكبلات على كتيفة تركيب الذراع، قم بفصل غطاء التوجيه على الجزء الأمامي من الذراع (١) و قم بتوصيل الكبلات بالجزء الخلفي I/O (إدخال / إخراج) على الشاشة. قم بتوجيه الكبلات من خلال الماسك الأوسط على الذراع (٢) ثم من خلال الماسك السفلي (٣)، ومن ثم ثبت غطاء التوجيه على الذراع لتغطية الكبلات (٤).

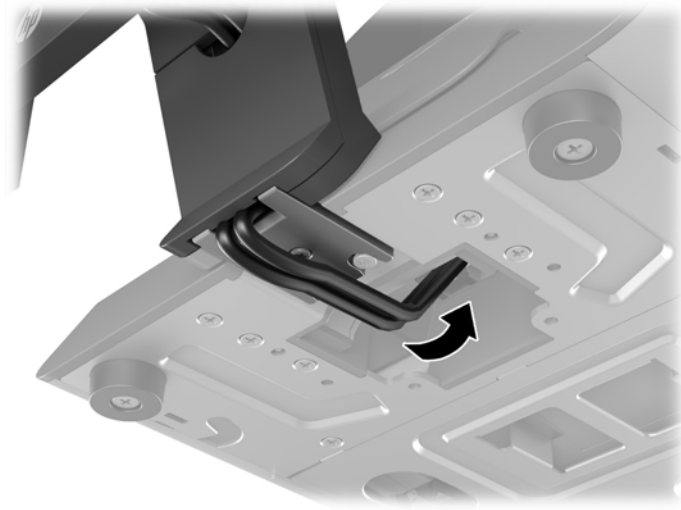


٤. وجه جهاز الكمبيوتر الخاص بنظام التجزئة لأسفل على سطح مستو مغطى بقطعة قماش ملساء ونظيفة.

٥. ادفع كتيفة تركيب الذراع على الجانب السفلي من قاعدة جهاز الكمبيوتر الخاص بنظام التجزئة (١)، ثم أحكم ربط الكتيفة باستخدام البرغي (٢).



٦. قم بتوجيه الكبلات من كتيفة تركيب ذراع الشاشة لأعلى من خلال الفتحة الوسطى في قاعدة جهاز الكمبيوتر الخاص بنظام التجزئة وقم بتوصيل الكبلات بجزء I/O (إدخال / إخراج) الخلفي في جهاز الكمبيوتر الخاص بنظام التجزئة.



ملاحظة: لمزيد من المعلومات حول توصيل الكبلات بجهاز الكمبيوتر الخاص بنظام التجزئة، راجع الوثائق المضمنة مع جهاز الكمبيوتر.

توصيل الكبلات

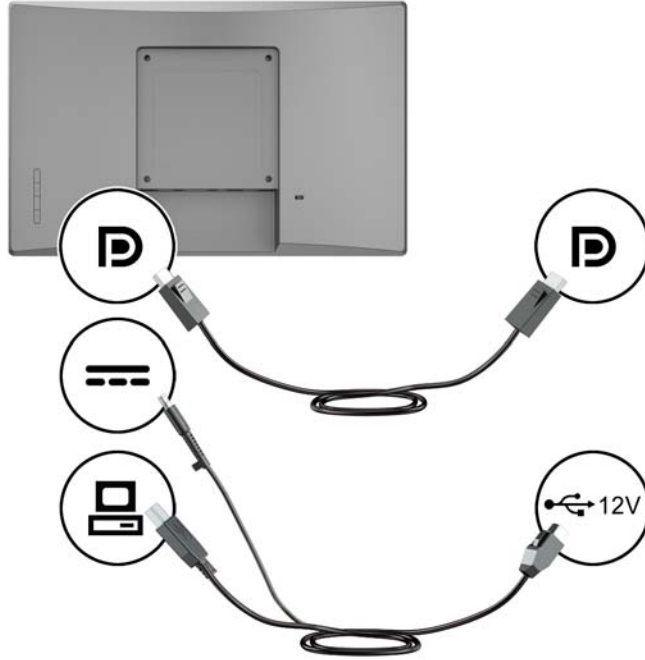
تعتمد الكبلات المطلوبة لتوصيل وإعداد الشاشة بجهاز كمبيوتر خاص بنظام التجزئة على تكوين دخل الفيديو ومنفذ الطاقة لديك. تباع الكبلات بعملية التكوين الخاصة بك بشكل منفصل وتتاح من قبل HP. للحصول على مزيد من المعلومات، انظر [خيارات التكوين في صفحة ١٢](#).

توصيل شاشة لمس بجهاز كمبيوتر خاص بنظام تجزئة بخيار USB مزود بطاقة ١٢ فولت

إذا كنت تقوم بتركيب شاشة لمس لقاعدة جهاز كمبيوتر خاص بنظام تجزئة أو تستخدم شاشة لمس كشاشة عرض قائمة بذاتها تقوم بتوصيل جهاز كمبيوتر خاص بنظام التجزئة بخيار USB مزود بطاقة ١٢ فولت، فقم بتوصيل الكبلات الآتية.

- **كبل DisplayPort** - صل أحد طرفي كبل إشارة DisplayPort بموصل DisplayPort في خلف الشاشة والطرف الآخر بموصل DisplayPort في جهاز الكمبيوتر الخاص بنظام التجزئة.

- **كبل USB/طاقة على شكل حرف "Y"** -قم بتوصيل الموصلين عند أحد طرفي كبل دمج USB/طاقة على شكل حرف "Y" بمنفذ USB Type-B وموصل الطاقة في خلف الشاشة. ثم قم بتوصيل طرف USB المزود بالطاقة في الكبل إلى منفذ USB مزود بطاقة ١٢ فولت على جهاز الكمبيوتر الخاص بنظام التجزئة.

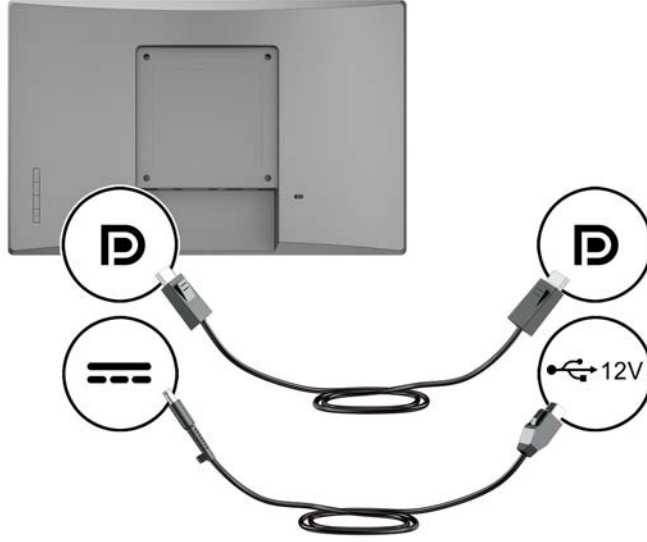


توصيل شاشة غير لمسية بجهاز كمبيوتر خاص بنظام تجزئة بخيار USB مزود بطاقة ١٢ فولت

إذا كنت تقوم بتركيب شاشة غير لمسية لقاعدة جهاز الكمبيوتر الخاص بنظام التجزئة أو تستخدم شاشة غير لمسية كشاشة عرض قائمة بذاتها متصلة بجهاز الكمبيوتر الخاص بنظام التجزئة (بخيار USB مزود بطاقة ١٢ فولت)، فقم بتوصيل الكبلات الآتية.

- **كبل DisplayPort** - صل أحد طرفي كبل إشارة DisplayPort بموصل DisplayPort في خلف الشاشة والطرف الآخر بموصل DisplayPort في جهاز الكمبيوتر الخاص بنظام التجزئة.

- **كبل الطاقة** -قم بتوصيل طرف الجزء الأسطواني في كبل الطاقة بموصل الطاقة في الجزء الخلفي من الشاشة، وقم بتوصيل طرف USB المزود بالطاقة في الكبل بمنفذ USB مزود بطاقة ١٢ فولت على جهاز الكمبيوتر الخاص بنظام التجزئة.

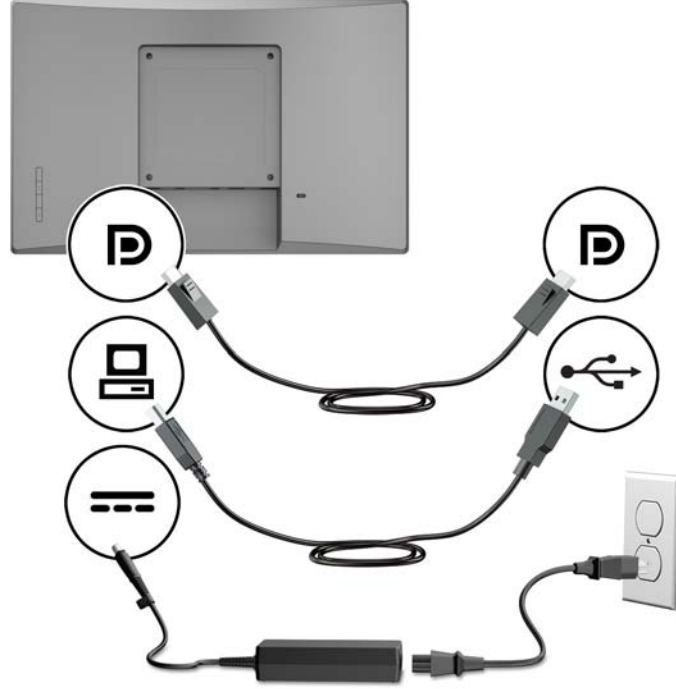


توصيل شاشة لمس بجهاز كمبيوتر خاص بنظام التجزئة بدون خيار USB مزود بطاقة ١٢ فولت

إذا كنت تستخدم شاشة لمس كشاشة عرض قائمة بذاتها متصلة بجهاز كمبيوتر خاص بنظام التجزئة أو بجهاز كمبيوتر HP مكتبي لا يتضمن منفذ USB مزود بطاقة ١٢ فولت، فقم بتوصيل الكبلات الآتية.

- **كبل DisplayPort** - صل أحد طرفي كبل إشارة DisplayPort بموصل DisplayPort في خلف الشاشة والطرف الآخر بموصل DisplayPort في جهاز الكمبيوتر الخاص بنظام التجزئة.
- **كبل USB B-A** -قم بتوصيل الطرف Type-B من كبل USB 2.0 بمنفذ USB Type-B على الشاشة ، وقم بتوصيل الطرف Type-A من الكبل بمنفذ USB المزود بالطاقة في الكبل بمنفذ USB 2.0 Type-A على جهاز الكمبيوتر الخاص بنظام التجزئة.

- **كبل محول الطاقة** -قم بتوصيل طرف التيار المستمر من كبل محول الطاقة بقدرة ٤٥ واط بالجزء الخلفي من الشاشة وقم بتوصيل كبل طاقة التيار المتردد بمحول الطاقة وبمخرج تيار متردد.

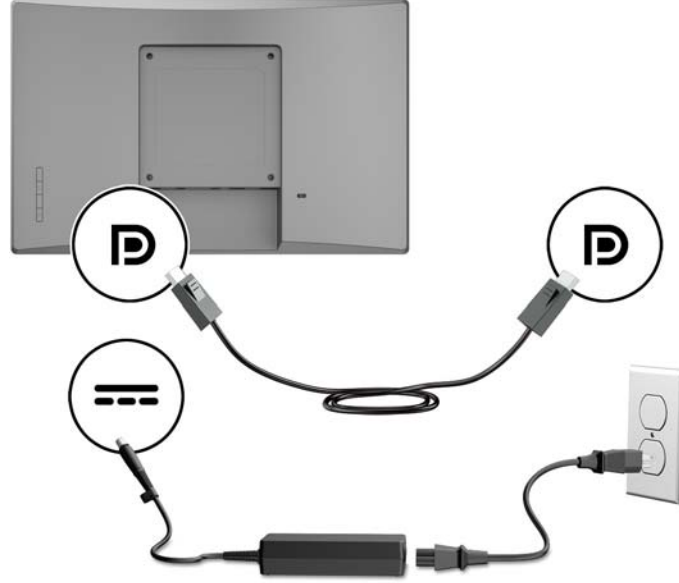


توصيل شاشة غير لمسية بجهاز كمبيوتر خاص بنظام التجزئة بدون خيار USB مزود بطاقة ١٢ فولت

إذا كنت تستخدم شاشة غير لمسية كشاشة عرض قائمة بذاتها متصلة بجهاز كمبيوتر خاص بنظام التجزئة أو بجهاز كمبيوتر HP مكتبي لا يتضمن منفذ USB مزود بطاقة ١٢ فولت، فقم بتوصيل الكبلات الآتية.

- **كبل DisplayPort** - صل أحد طرفي كبل إشارة DisplayPort بموصل DisplayPort في خلف الشاشة والطرف الآخر بموصل DisplayPort في جهاز الكمبيوتر الخاص بنظام التجزئة.

- **كبل محول الطاقة** -قم بتوصيل طرف التيار المستمر من كبل محول الطاقة بقدرة ٤٥ واط بالجزء الخلفي من الشاشة وقم بتوصيل كبل طاقة التيار المتردد بمحول الطاقة وبمخرج تيار متردد.



خيارات التكوين

ارجع إلى الجدول الآتي للحصول على الملحقات المطلوبة وأرقام القطع لجهاز كمبيوتر HP الخاص بنظام التجزئة لديك وتكوين الشاشة.

ملاحظة: لطلب الملحقات أدناه لشاشتك، انتقل إلى <http://www.hp.com/support>. اختر البحث عن منتجك واتبع الإرشادات.

الملحقات المطلوبة				التكوين
كبل طاقة USB بطول ٧٠٠ مم	كبل USB/طاقة على شكل حرف "Y" بطول ٧٠٠ مم	كبل DisplayPort بطول ٧٠٠ مم	كتيفة تركيب الذراع	شاشة اللمس مقاس ٢٥,٧ سم (١٠,١ بوصة) والشاشات اللمسية وغير اللمسية مقاس ٢٥,٦ سم (١٤ بوصة) مركبة بجهاز كمبيوتر HP خاص بنظام التجزئة بمنفذ USB مزود بطاقة ١٢ فولت
				شاشة اللمس قائمة بذاتها مقاس ٢٥,٧ سم (١٠,١ بوصة) ومقاس ٢٥,٦ سم (١٤ بوصة) متصلة بجهاز كمبيوتر HP خاص بنظام التجزئة بمنفذ USB مزود بطاقة ١٢ فولت
				شاشة غير لمسية قائمة بذاتها مقاس ٢٥,٦ سم (١٤ بوصة) متصلة بجهاز كمبيوتر

التكوين		الملحقات المطلوبة	
خاص بنظام التجزئة بمنفذ USB مزود بطاقة ١٢ فولت	حامل الشاشة	كبل DisplayPort بطول ٢٠٠ سم	كبل طاقة USB بطول ٢٠٠ سم
شاشة لمس قائمة بذاتها مقاس ٢٥,٧ سم (١٠,١ بوصة) ومقاس ٢٥,٦ سم (١٤ بوصة) متصلة بجهاز كمبيوتر HP خاص بنظام التجزئة أو بجهاز كمبيوتر HP مكتبي لا يتضمن منفذ USB مزود بطاقة ١٢ فولت	حامل شاشة من HP	كبل DisplayPort بطول ٢٠٠ سم وكبل طاقة USB B-A	محول طاقة من HP بقدرة ٤٥ واط
شاشة غير لمسية قائمة بذاتها مقاس ٢٥,٦ سم (١٤ بوصة) متصلة بجهاز كمبيوتر HP خاص بنظام التجزئة أو بجهاز كمبيوتر HP مكتبي لا يتضمن منفذ USB مزود بطاقة ١٢ فولت	حامل الشاشة	كبل DisplayPort بطول ٢٠٠ سم	محول طاقة بقدرة ٤٥ واط
شاشة لمس قائمة بذاتها مقاس ٢٩,٦ سم (١٥,٦ بوصة) متصلة بجهاز كمبيوتر HP خاص بنظام التجزئة أو بجهاز كمبيوتر HP مكتبي لا يتضمن منفذ USB مزود بطاقة ١٢ فولت	حامل شاشة من HP	مجموعة كبل DisplayPort من HP بطول ٢٠٠ سم	محول طاقة من HP بقدرة ٤٥ واط
شاشة لمس قائمة بذاتها مقاس ٢٩,٦ سم (١٥,٦ بوصة) متصلة بجهاز كمبيوتر HP خاص بنظام التجزئة أو بجهاز كمبيوتر HP مكتبي لا يتضمن منفذ USB مزود بطاقة ١٢ فولت	حامل مدمج من HP	كبل DisplayPort من HP بطول ٢٠٠ سم وكبل طاقة USB على شكل حرف "Y"	محول طاقة بقدرة ٤٥ واط
شاشة لمس قائمة بذاتها مقاس ٢٩,٦ سم (١٥,٦ بوصة) متصلة بجهاز كمبيوتر HP خاص بنظام التجزئة أو بجهاز كمبيوتر HP مكتبي لا يتضمن منفذ USB مزود بطاقة ١٢ فولت	حامل مدمج	كبل DisplayPort بطول ٢٠٠ سم	كبل USB/طاقة على شكل حرف "Y" بطول ٢٠٠ سم
شاشة لمس قائمة بذاتها مقاس ٢٩,٦ سم (١٥,٦ بوصة) متصلة بجهاز كمبيوتر HP خاص بنظام التجزئة أو بجهاز كمبيوتر HP مكتبي لا يتضمن منفذ USB مزود بطاقة ١٢ فولت	حامل مدمج من HP	كبل DisplayPort بطول ٢٠٠ سم وكبل طاقة USB B-A	محول طاقة من HP بقدرة ٤٥ واط
شاشة لمس قائمة بذاتها مقاس ٢٩,٦ سم (١٥,٦ بوصة) متصلة بجهاز كمبيوتر HP خاص بنظام التجزئة أو بجهاز كمبيوتر HP مكتبي لا يتضمن منفذ USB مزود بطاقة ١٢ فولت	حامل مدمج	كبل DisplayPort بطول ٢٠٠ سم	كبل USB B-A بطول ٢٠٠ سم

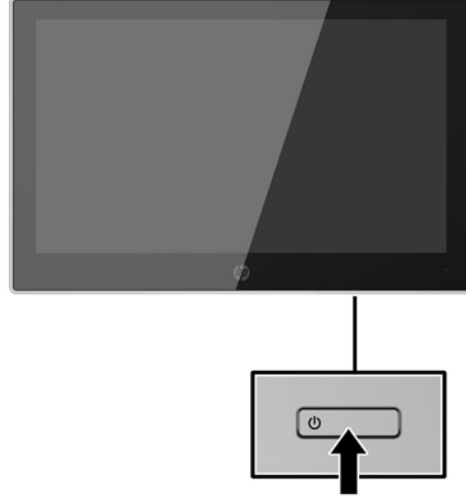
تثبيت برامج التشغيل للمسية

تتمتع شاشات اللمس مقاس ٢٥,٧ سم (١٠,١ بوصة)، ومقاس ٢٥,٦ سم (١٤ بوصة)، ومقاس ٢٩,٦ سم (١٥,٦ بوصة) بإمكانية التوصيل والتشغيل مع برامج التشغيل المضمنة في نظام التشغيل Windows® 7، و٨، و١٠. لن تقوم برامج التشغيل في Windows بتمكين وظيفة "الصغير عند اللمس".

لتمكين "الصفير عند اللمس" لشاشات اللمس مقاس ٢٥,٧ سم (١٠,١ بوصة)، ومقاس ٣٥,٦ سم (١٤ بوصة)، ومقاس ٣٩,٦ سم (١٥,٦ بوصة)، يجب تثبيت برنامج تشغيل اللمس من HP. قد يكون برنامج التشغيل مضمّنًا على الأسطوانة المرفقة مع الشاشة أو يمكنك تنزيل أحدث برنامج تشغيل من موقع دعم HP على الويب. لتنزيل برنامج التشغيل اللمسي، انتقل إلى <http://www.hp.com/support>. حدد **البحث عن منتجك** واتبع الإرشادات الظاهرة على الشاشة لتنزيل برنامج التشغيل.

تشغيل الشاشة

١. اضغط على زر الطاقة بالكمبيوتر لتشغيله.
٢. اضغط على زر الطاقة بالجزء الأمامي للشاشة لتشغيلها.



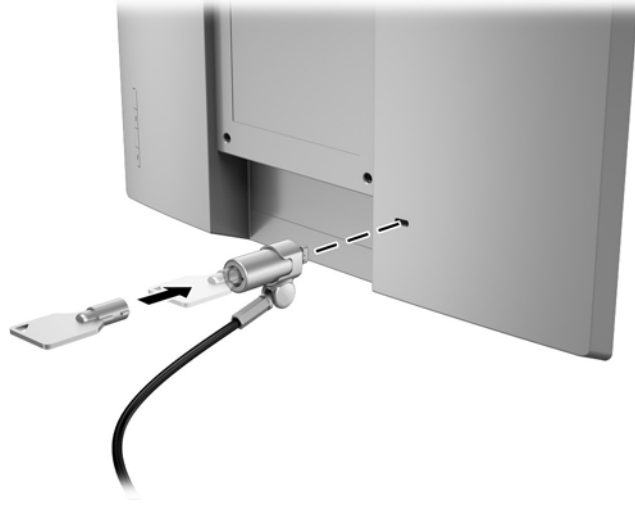
هام: قد يحدث ضرر الحرق في الشاشات التي تعرض نفس الصورة الثابتة على الشاشة لمدة ١٢ ساعة متتالية أو أكثر من عدم الاستخدام. لتجنب الاحتفاظ بالصورة على الشاشة، يجب أن تقوم دائمًا بتنشيط تطبيق شاشة توقف أو إيقاف تشغيل الشاشة في حالة عدم استخدامها لفترة زمنية طويلة. يعتبر احتجاز الصورة حالة يمكن أن تحدث في كل شاشات LCD. لا يشمل ضمان HP الشاشات ذات "الصورة الثابتة الملتصقة على الشاشة".

ملاحظة: إذا لم يؤد الضغط على زر الطاقة إلى حدوث أي تأثير، فربما تم تمكين ميزة إيقاف زر الطاقة. لتعطيل هذه الميزة، اضغط مع الاستمرار على زر طاقة الشاشة لمدة ١٠ ثوانٍ.

ملاحظة: يمكن تعطيل مصباح الطاقة في القائمة التي تظهر على الشاشة (OSD). اضغط على الزر **Menu** (القائمة) في الجهة الأمامية من الشاشة، ثم حدد **Power Control** (عنصر التحكم بالتشغيل) < **Power LED** (مؤشر LED للطاقة) < **OFF** (إيقاف التشغيل).

تركيب كبل حماية

يمكنك تثبيت الشاشة بعنصر ثابت بواسطة قفل كبل أمان اختياري من HP.



٢ استخدام الشاشة

البرامج والأدوات المساعدة

يحتوي القرص البصري المرفق مع الشاشة على ملفات يمكنك تثبيتها على الكمبيوتر:

- .inf (ملف معلومات الإعداد)
- .icm (ملف مطابقة ألوان الصورة)، واحد لكل مساحة ألوان تمت معايرتها

ملف معلومات الإعداد

يحدد ملف .inf موارد الشاشة المستخدمة بواسطة أنظمة تشغيل Windows لضمان توافق الشاشة مع محول رسومات الكمبيوتر.

توافق هذه الشاشة مع ميزة التوصيل والتشغيل لنظام التشغيل Windows®، وستعمل الشاشة على النحو الصحيح بدون تثبيت ملف .inf. يتطلب توافق ميزة التوصيل والتشغيل للشاشة أن يتم استخدام بطاقة رسومات كمبيوتر متوافقة مع VESA DDC2 وأن يتم توصيل الشاشة مباشرة بطاقة الرسومات. لا تعمل ميزة التوصيل والتشغيل عبر موصلات منفصلة من نوع BNC أو عبر مربعات / ذاكرات تخزين التوزيع.

ملف تطابق ألوان الصور

ملفات ICM. عبارة عن ملفات بيانات يتم استخدامها مع برامج الرسومات لتوفير تطابق ألوان متناسق من الشاشة إلى الطابعة أو من الماسحة الضوئية إلى الشاشة. يتم تنشيط هذا الملف من برامج الرسومات التي تدعم هذه الميزة.

ملاحظة: تتم كتابة ملفات تعريف ألوان ICM وفقًا لمواصفات تنسيق ملف تعريف الاتحاد الدولي للألوان (ICC).

تثبيت ملفات .inf و .icm

بعد أن تحدد أنك تريد التحديث، يمكنك تثبيت ملفات .inf و .icm من القرص البصري أو تنزيلها.

التثبيت من القرص البصري

لتثبيت ملفات .inf و .icm من القرص البصري إلى جهاز الكمبيوتر:

1. أدخل القرص البصري في محرك الأقراص الضوئية الخاص بالكمبيوتر. سيتم عرض قائمة القرص البصري.
2. اعرض ملف **HP Monitor Software Information** (معلومات برنامج شاشة HP).
3. حدد **Install Monitor Driver Software** (تثبيت برنامج تشغيل الشاشة).
4. اتبع الإرشادات الظاهرة على الشاشة.
5. تأكد من ظهور مستويات الدقة الملائمة ومعدلات التحديث الملائمة على لوحة تحكم عرض Windows.

ملاحظة: ربما تحتاج إلى تثبيت ملفات الشاشة .inf و .icm. الموقعة إلكترونيًا بشكل يدوي من القرص البصري في حالة حدوث خطأ في التثبيت. راجع ملف **HP Monitor Software Information** على القرص البصري.

التنزيل من الويب

إذا لم يكن لديك جهاز كمبيوتر أو جهاز مصدر مزود بمحرك أقراص بصرية، فيمكنك تنزيل أحدث إصدار من ملفات .inf و .icm من موقع ويب دعم شاشات HP.

١. انتقل إلى <http://www.hp.com/support>
٢. حدد **Get software and drivers** (الحصول على البرامج وبرامج التشغيل).
٣. اتبع الإرشادات الظاهرة على الشاشة لتحديد شاشتك وتنزيل البرنامج.

استخدام قائمة العرض على الشاشة (OSD)

استخدم قائمة العرض على الشاشة (OSD) لضبط صورة الشاشة بناءً على تفضيلاتك. يمكنك الوصول إلى قائمة OSD (العرض على الشاشة) وإجراء عمليات الضبط باستخدام الأزرار الموجودة بإطار الشاشة.

للوصول إلى القائمة التي تظهر على الشاشة (OSD) وإجراء عمليات الضبط، اتبع ما يلي:

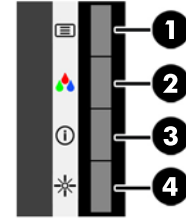
1. إذا لم تكن الشاشة مشغلة بالفعل، فاضغط على زر التشغيل لتشغيل الشاشة.
2. للوصول إلى قائمة OSD (العرض على الشاشة)، اضغط على واحد من أزرار إطار الشاشة الأربعة لتنشيط الأزرار، ثم اضغط على زر Menu (القائمة) لفتح قائمة OSD (العرض على الشاشة).
3. استخدم الأزرار الوظيفية الثلاثة للانتقال إلى خيارات القائمة، وتحديدًا، وضبطها. تختلف تسميات الأزرار الظاهرة على الشاشة حسب القائمة أو القائمة الفرعية النشطة.

يسرد الجدول التالي اختيارات القائمة بالقائمة التي تظهر على الشاشة (OSD).

القائمة الرئيسية	الوصف
السطوع	ضبط مستوى سطوع الشاشة.
التباين	لضبط تباين الشاشة.
التحكم في اللون	يحدّد لون الشاشة ويضبطه.
التحكم في الإدخال	ضبط إشارة دخل الفيديو.
التحكم في الصورة	يضبط صورة الشاشة.
التحكم في الطاقة	يضبط إعدادات الطاقة.
التحكم في القوائم	يضبط عناصر التحكم في القائمة التي تظهر على الشاشة (OSD) والزر الوظيفي.
الإدارة	لتمكين أو لتعطيل دعم DDC/CI وإعادة جميع إعدادات قائمة OSD (العرض على الشاشة) إلى الإعدادات الافتراضية.
اللغة	يحدّد اللغة التي يتم عرض القائمة التي تظهر على الشاشة (OSD) بها. اللغة الافتراضية هي الإنجليزية.
المعلومات	يعرض المعلومات المهمة عن الشاشة.
إنهاء	يخرج من شاشة القائمة التي تظهر على الشاشة.

تعيين الأزرار الوظيفية

يؤدي الضغط على واحد من الأزرار الأربعة في إطار OSD (العرض على الشاشة) إلى تنشيط الأزرار ويعرض رموز الأزرار على الشاشة. ويتم توضيح وظائف ورموز أزرار الإعدادات الافتراضية للمصنع أدناه.



الزر	الوظيفة
(١) Menu (القائمة)	لفتح قائمة OSD (العرض على الشاشة).
(٢) التحكم في اللون (زر وظيفي ١-قابل للتعيين)	لفتح قائمة الألوان لضبط لون الشاشة.
(٣) المعلومات (زر وظيفي ٢-قابل للتعيين)	لفتح قائمة المعلومات.
(٤) السطوع (زر وظيفي ٣-قابل للتعيين)	لفتح مقياس ضبط السطوع.

يمكنك تغيير الأزرار الوظيفية من قيمها الافتراضية بحيث يمكنك الوصول السريع إلى عناصر القائمة الأكثر استخدامًا عند تنشيط هذه الأزرار.

لتعيين الأزرار الوظيفية:

١. اضغط على أحد أزرار إطار الشاشة الأمامي الأربعة لتنشيط الأزرار، ثم اضغط على زر Menu (القائمة) لفتح قائمة أوامر الشاشة (OSD).
٢. في قائمة أوامر الشاشة (OSD)، حدد **Menu Control** (التحكم في القائمة) < **Assign Buttons** (تعيين الأزرار)، ثم حدد أحد الخيارات المتاحة للزر الذي تريد تعيينه.

ملاحظة: يمكنك تعيين الأزرار الوظيفية الثلاثة فقط. لا يمكنك إعادة تعيين زر القائمة.

استخدام وضع السكون التلقائي

تدعم الشاشة أحد خيارات قائمة OSD (العرض على الشاشة) يُعرف باسم Auto-Sleep Mode (وضع السكون التلقائي)، والذي يسمح لك بتمكين حالة طاقة منخفضة للشاشة أو تعطيلها. وفي حالة تمكين Auto-Sleep Mode (وضع السكون التلقائي) (يتم تمكينه افتراضيًا)، تدخل الشاشة إلى حالة طاقة منخفضة عندما يشير الكمبيوتر المضيف إلى وضع انخفاض الطاقة (غياب إما إشارة المزامنة الأفقية أو الرأسية).

عند الدخول إلى (وضع سكون) حالة الطاقة المنخفضة هذا، تصبح الشاشة خالية ويتم إيقاف تشغيل الإضاءة الخلفية ويتحول مؤشر LED الخاص بالطاقة إلى اللون الكهرماني. تستهلك الشاشة أقل من ٠,٥ واط من الطاقة أثناء حالة الطاقة المنخفضة هذه. ستخرج الشاشة من وضع السكون عندما يرسل الكمبيوتر المضيف إشارة نشطة إلى الشاشة (على سبيل المثال، عندما تقوم بتنشيط الماوس أو لوحة المفاتيح).

يمكنك تعطيل وضع السكون التلقائي في القائمة التي تظهر على الشاشة (OSD). اضغط على واحد من الأزرار الأربعة في إطار OSD (العرض على الشاشة) لتنشيط الأزرار، ثم اضغط على زر Menu (القائمة) لفتح OSD (العرض على الشاشة). في القائمة التي تظهر على الشاشة (OSD)، حدد **Power Control** (التحكم في الطاقة) < **Auto-Sleep Mode** (وضع السكون التلقائي) < **Off** (إيقاف التشغيل).

٣ الدعم واستكشاف الأخطاء وإصلاحها

حل المشكلات الشائعة

يسرد الجدول التالي المشكلات، والسبب المحتمل لكل مشكلة، والحلول الموصى بها.

المشكلة	السبب المحتمل	الحل
الشاشة فارغة أو الفيديو يومض.	سلك الطاقة غير موصل.	قم بتوصيل سلك طاقة الشاشة.
	تم إيقاف تشغيل زر التشغيل.	اضغط على زر طاقة الشاشة.
		ملاحظة: إذا لم يؤثر الضغط على زر الطاقة، فاضغط باستمرار على زر الطاقة لمدة ١٠ ثوانٍ لتعطيل ميزة قفل زر الطاقة.
	تم إيقاف تشغيل الكمبيوتر.	قم بتشغيل الطاقة للكمبيوتر.
	كبل الفيديو غير متصل.	وصّل كبل الفيديو DisplayPort بين الكمبيوتر والشاشة. تأكد من إيقاف تشغيل طاقة الكمبيوتر أثناء توصيل كبل الفيديو.
	النظام في وضع السكون.	اضغط على أي مفتاح على لوحة المفاتيح أو حرك الماوس للخروج من وضع السكون.
	بطاقة الفيديو غير متوافقة.	أعد وضع بطاقة الفيديو أو قم بتوصيل كبل DisplayPort بمنفذ DisplayPort بداخل جهاز الكمبيوتر.
الصورة تظهر ضبابية أو باهتة أو شديدة الظلمة.	السطوع منخفض للغاية.	افتح القائمة التي تظهر على الشاشة (OSD)، وحدّد Brightness (السطوع) لضبط مستواه حسب الحاجة.
يتم عرض Input Signal Not Found (لم يتم العثور على إشارة الدخل) على الشاشة.	كبل فيديو الشاشة مفصول.	وصّل كبل الفيديو DisplayPort بين الكمبيوتر والشاشة. تأكد من إيقاف تشغيل الكمبيوتر أثناء توصيل كبل الفيديو.
	لا توجد إشارة فيديو.	تأكد من إصدار الكمبيوتر إشارة فيديو.
Input Signal Out of Range (إشارة الدخل خارج النطاق) تظهر على الشاشة.	تم ضبط دقة الفيديو و/أو معدل التحديث على درجات أعلى من الدرجات التي تدعمها الشاشة.	غير الإعدادات إلى إعداد مدعوم. للحصول على مزيد من المعلومات، انظر مستويات دقة العرض مسسقة الضبط في صفحة ٢٨ .
الشاشة في وضع إيقاف التشغيل ولا يبدو أنها دخلت في وضع السكون.	تم تعطيل التحكم في توفير طاقة الشاشة.	افتح القائمة التي تظهر على الشاشة (OSD)، وحدّد Power Control (التحكم في الطاقة) < Auto-Sleep Mode (وضع السكون التلقائي)، وعبّن السكون التلقائي على On (تشغيل).
تظهر رسالة OSD Lockout (قفل القائمة التي تظهر على الشاشة ((OSD)).	يتم تفعيل وظيفة قفل القائمة التي تظهر على الشاشة (OSD).	اضغط مع الاستمرار على زر القائمة في إطار الشاشة لمدة ثوانٍ لتعطيل وظيفة قفل OSD (العرض على الشاشة).
تظهر رسالة Power Button Lockout (قفل زر الطاقة).	يتم تمكين وظيفة قفل زر طاقة الشاشة.	اضغط مع الاستمرار على زر طاقة الشاشة لمدة ثوانٍ، لتعطيل وظيفة قفل زر الطاقة.

النصائح المتعلقة بشاشة اللمس وحلول استكشاف المشكلات وإصلاحها

للحفاظ على شاشة اللمس بشكل صحيح، اتبع هذه النصائح وحلول استكشاف الأخطاء وإصلاحها.

نصائح تتعلق بالشاشة اللمسية

- للحفاظ على مظهر الشاشة الجديد تمامًا، قم بتنظيفها بقطعة قماش ناعمة بشكل دوري. قم بإزالة البقع المستعصية باستخدام مادة تنظيف بسيطة. راجع [تنظيف الشاشة في صفحة ٢٤](#) للحصول على إرشادات تفصيلية.

هام: لا تستخدم المنظفات القوية مثل عامل الترقيق أو البنزين أو مواد التنظيف الكاشطة، لأنها قد تسبب في تلف الشاشة.

- لا تقم مطلقًا بتفكيك، أو إصلاح المنتج نفسك. إذا تعذر حل مشكلتك وفقًا لتوجيهات استكشاف الأخطاء وإصلاحها، يرجى الاتصال بالوكيل المحلي لديك.
- احتفظ بمواد التغليف الأصلية. سوف تحتاجها إذا أردت نقل الشاشة الخاصة بك مرة أخرى.

ملاحظة: للحصول على أفضل حماية، ضع شاشة العرض في العبوة الأصلية المزودة من المصنع.

- قد يستغرق استئناف تشغيل وظيفة اللمس حوالي سبع ثوانٍ في حالة إعادة توصيل كبل USB أو في حالة استيقاظ الكمبيوتر من وضع السكون.

حل المشكلات المتعلقة بشاشة اللمس

المشكلة	الحل
لا يخرج الكمبيوتر من وضع Sleep (السكون) عند لمس الشاشة اللمسية.	لا تدعم الشاشة اللمسية الخروج من وضع الخمول. استخدم لوحة المفاتيح أو الماوس للخروج من وضع السكون.
خاصية اللمس لم تعمل بعد نزع كبل USB وإعادة إدخاله بسرعة في الشاشة.	يستغرق نظام Windows أقل قدر من الوقت لضبط معلمات النظام عند نزع أو توصيل جهاز USB. حاول نزع كبل USB مرة أخرى، وانتظر لخمس ثوانٍ على الأقل ثم أعد توصيله مرة أخرى.
لا تعمل خاصية اللمس بشكل مناسب على أوضاع الفيديو منخفضة الدقة التي لا يمكن عرضها في شاشة كاملة.	وعلى الرغم من أن الشاشة تدعم خاصية ملاءمة نسبة العرض إلى الارتفاع، فإن وحدة التحكم في اللمس لا يمكنها الاستجابة إلى الصور التي يقل حجمها عن الحجم الكامل. قم بتغيير دقة الشاشة إلى الدقة المثلى.
يتم التعرف على اللمسة الواحدة على أنها لمستان. وإذا كنت تستخدم أداة الرسام، فستجد أن لمسة الإصبع الواحدة ترسم خطين.	كما أن وحدة التحكم في اللمس تُحدد حجم منطقة "اللمس". تعمل عادةً لمسات أطراف الأصابع أفضل كثيرًا من لمسات السبابة أو الإبهام.
وعندما تكون الشاشة المستخدمة على تكوين الشاشة المزودة، فلا تعمل خاصية اللمس على الشاشة الثانية.	تستطيع وصلة USB تشغيل شاشة لمسية واحدة فقط بخاصية. وإذا كانت الشاشة الثانية تعمل باللمس أيضًا، فيجب توصيل كبل USB آخر.
وظيفة اللمس غير نظامية.	قد يتعرض سطح الشاشة للتلوث. راجع تنظيف الشاشة في صفحة ٢٤ للحصول على إرشادات تفصيلية.

القفل بالأزرار

سيؤدي الضغط مع الاستمرار على زر التشغيل أو زر القائمة لمدة ١٠ ثوانٍ إلى قفل وظيفة ذلك الزر. ويمكنك استعادة الوظيفة من خلال الضغط مع الاستمرار على هذا الزر مرة أخرى لمدة ١٠ ثوانٍ. ولا تكون هذه الوظائف متاحة إلا عند تشغيل الشاشة وعرض إشارة نشطة ووجود القائمة التي تظهر على الشاشة (OSD) في حالة غير نشطة.

دعم المنتج

لمزيد من المعلومات حول استخدام الشاشة، انتقل إلى <http://www.hp.com/support>. حدد فئة الدعم المناسبة من قائمة **بحث كافة أنواع الدعم**، ثم أدخل الطراز الخاص بك في نافذة البحث وانقر فوق زر البحث.

ملاحظة: يتوفر دليل المستخدم، والمواد المرجعية، وبرامج التشغيل الخاصة بالشاشة على <http://www.hp.com/support>

يمكنك القيام بما يلي:

- الدردشة على الإنترنت مع أحد الفنيين في HP

ملاحظة: عندما لا يُتاح دعم الدردشة بلغة معينة، ستجده متاحًا بالإنجليزية.

- تحديد موقع مركز خدمة HP

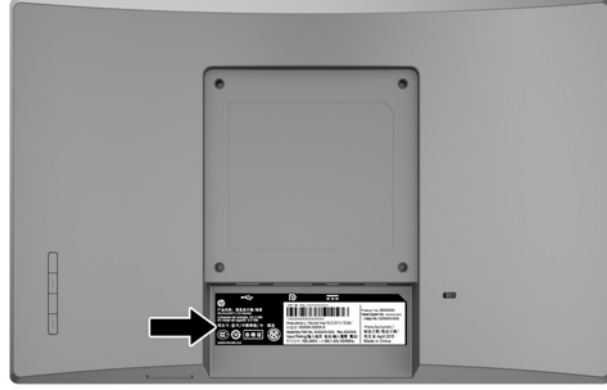
الإعداد للاتصال بالدعم الفني

إذا كنت لا تستطيع حل إحدى المشكلات باستخدام تلميحات حل المشكلات الواردة في هذا القسم، فربما تحتاج إلى الاتصال بالدعم الفني. يجب أن تتوفر المعلومات التالية عند الاتصال:

- رقم طراز الشاشة
- الرقم التسلسلي الخاص بالشاشة
- تاريخ الشراء على الفاتورة
- الظروف التي حدثت بها المشكلة
- رسائل الخطأ التي ظهرت على الشاشة
- تكوين الجهاز
- اسم وإصدار الأجهزة والبرامج المستخدمة

تحديد مكان الرقم التسلسلي ورقم المنتج

يوجد الرقم التسلسلي ورقم المنتج على ملصق على الجزء الخلفي من رأس الشاشة. ربما تحتاج إلى هذه الأرقام عند الاتصال بشركة HP حول طراز الشاشة.



٤ صيانة الشاشة

إرشادات الصيانة

- يجب عدم فتح صندوق الشاشة أو محاولة صيانة هذا المنتج بنفسك. قم فقط بضبط عناصر التحكم هذه التي تتناولها إرشادات التشغيل. في حالة عدم تشغيل الشاشة بشكل ملائم أو التعرض للسقوط أو التلف، اتصل ببائع أو موزع أو موفر خدمة HP المعتمد.
- استخدم فقط مصدر طاقة وتوصيلة ملائمة لهذه الشاشة، كما هو محدد على لوحة الملتصق/الجزء الخلفي للشاشة.
- أوقف تشغيل الشاشة عندما لا تكون قيد الاستخدام. يمكنك زيادة متوسط العمر المتوقع للشاشة بشكل كبير من خلال استخدام برنامج شاشة التوقف أو إيقاف تشغيل الشاشة في حالة عدم استخدامها.

ملاحظة: لا يشمل ضمان HP الشاشات ذات "الصورة الثابتة الملتصقة على الشاشة".

- المنافذ والفتحات الموجودة بصندوق الشاشة مخصصة للتهوية فقط. لذا يجب ألا يتم تغطية هذه الفتحات أو سدها. لا تقدم مطلقاً على دفع أشياء من أي نوع في منافذ صندوق الشاشة أو الفتحات الأخرى.
- ضع الشاشة في منطقة جيدة التهوية، بعيداً عن الضوء أو الحرارة أو الرطوبة الشديدة.
- عند فك حامل الشاشة، يجب وضع وجه الشاشة لأسفل على منطقة ملساء لمنعها من التعرض لخدوش أو التشويه أو الكسر.

تنظيف الشاشة

١. قم بإيقاف تشغيل الشاشة وفصل سلك الطاقة عن الكمبيوتر من خلال فصل كبل الطاقة عن مأخذ التيار المتردد.
٢. نظّف الشاشة من الغبار بمسحها والهيكل بممسحة ناعمة ونظيفة مضادة للكهرباء الاستاتيكية.
٣. أما في مواقف حالات التنظيف الأكثر صعوبة، فاستخدم خليطاً من الماء وكحول الإيزوبروبيل بنسبة ٥٠/٥٠.

هام: رش المنظف على قطعة القماش واستخدمها لمسح سطح الشاشة بلطف. أبداً لا ترش المنظف على سطح الشاشة مباشرة. ذلك لأنه قد يجري خلف الإطار فيلحق الضرر بالإلكترونيات.

هام: لا تستعمل المنظفات التي تحتوي على مواد مستخرجة من البترول مثل البنزين والمركبات أو أية مواد متطايرة لتنظيف الشاشة أو الهيكل. حيث يمكن أن يؤدي استخدام هذه المواد الكيماوية إلى حدوث تلف بالشاشة.

شحن الشاشة

احتفظ بصندوق التعبئة الأصلي في مكان تخزين. ربما تحتاج إليها لاحقاً في حالة نقل أو شحن الشاشة.

أ المواصفات الفنية

ملاحظة: قد يتم تغيير مواصفات المنتج الواردة في دليل المستخدم بين وقت تصنيع المنتج الخاص بك ووقت تسليمه.

للحصول على أحدث المواصفات أو أي مواصفات إضافية عن هذا المنتج، انتقل إلى <http://www.hp.com/go/quickspecs>، وابحث عن طراز شاشتك للعثور على مواصفات سريعة للطراز.

طراز مقاس ٢٥,٧ سم/١,١ بوصة

المواصفات الفنية		
الشاشة	٢٥,٧ سم	١٠,١ بوصة
النوع	شاشة TFT-LCD	
حجم الصورة المعروضة	٢٥,٧ سم قطري	١٠,١ بوصة قطري
الحد الأقصى للوزن (بدون مواد التعبئة):	١,١٥ كجم	٢,٥٤ رطل
الأبعاد (مقدمة شاشة العرض فقط):		
الارتفاع	١٧,٢ سم	٦,٨ بوصة
العمق	٤,٢ سم	١,٧ بوصة
العرض	٢٤,٦ سم	٩,٧ بوصة
الحد الأقصى لدقة الرسومات	إدخال رقمي ١٢٨٠ × ٨٠٠ (٦٠ هرتز)	
الدقة المثلى للرسومات	إدخال رقمي ١٢٨٠ × ٨٠٠ (٦٠ هرتز)	
المتطلبات البيئية:		
درجة حرارة التشغيل	٥ درجات مئوية إلى ٣٥ درجة مئوية	٤١ درجة فهرنهايت إلى ٩٥ درجة فهرنهايت
درجة الحرارة في حالة عدم التشغيل	٢٠- درجة مئوية إلى ٦٠ درجة مئوية	٤- درجات فهرنهايت إلى ١٤٠ درجة فهرنهايت
مصدر الطاقة	من ١٠٠ إلى ٢٤٠ فولت، تيار متردد ٦٠/٥٠ هرتز	
تصنيف خرج وحدة التزويد بالطاقة	المحول: ١٩,٥ فولت/٢,٣١ أمبير	
	خرج الكمبيوتر الشخصي: ١٢ فولت/١,٨ أمبير	
طرف المدخلات	DisplayPort	

طراز مقاس ٢٥,٦ سم/١٤ بوصة

المواصفات الفنية		
الشاشة	٢٥,٦ سم	١٤ بوصة

المواصفات الفنية		
النوع	شاشة TFT-LCD	
حجم الصورة المعروضة	٢٥,٦ سم قطري	
الحد الأقصى للوزن (بدون مواد التعبئة):	١,٧ كجم	
الأبعاد (مقدمة شاشة العرض فقط):		
الارتفاع	٢١,٨ سم	
العمق	٤,٢ سم	
العرض	٢٤,٠ سم	
الحد الأقصى لدقة الرسومات	إدخال رقمي ١٣٦٦ × ٧٦٨ (٦٠ هرتز)	
الدقة المثلى للرسومات	إدخال رقمي ١٣٦٦ × ٧٦٨ (٦٠ هرتز)	
المتطلبات البيئية:		
درجة حرارة التشغيل	٥ درجات مئوية إلى ٢٥ درجة مئوية	
درجة الحرارة في حالة عدم التشغيل	٢٠- درجة مئوية إلى ٦٠ درجة مئوية	
مصدر الطاقة	من ١٠٠ إلى ٢٤٠ فولت، تيار متردد ٦٠/٥٠ هرتز	
تصنيف خرج وحدة التزويد بالطاقة	المحول: ١٩,٥ فولت/٢,٢١ أمبير خرج الكمبيوتر الشخصي: ١٢ فولت/١,٨ أمبير	
طرف المدخلات	DisplayPort	

طراز مقاس ٣٩,٦ سم/١٥,٦ بوصة

المواصفات الفنية		
الشاشة	٣٩,٦ سم	
النوع	شاشة TFT-LCD	
حجم الصورة المعروضة	٣٩,٦ سم قطري	
الحد الأقصى للوزن (بدون مواد التعبئة):	٢,٠ كجم	
الأبعاد (مقدمة شاشة العرض فقط):		
الارتفاع	٢٥,١ سم	
العمق	٤,٥ سم	
العرض	٣٩,٧ سم	
الحد الأقصى لدقة الرسومات	إدخال رقمي ١٣٦٦ × ٧٦٨ (٦٠ هرتز)	
الدقة المثلى للرسومات	إدخال رقمي ١٣٦٦ × ٧٦٨ (٦٠ هرتز)	
المتطلبات البيئية:		
درجة حرارة التشغيل	٥ درجات مئوية إلى ٢٥ درجة مئوية	

المواصفات الفنية

درجة الحرارة في حالة عدم التشغيل	٢٠- درجة مئوية إلى ٦٠ درجة مئوية	٤١ درجة فهرنهايت إلى ٩٥ درجة فهرنهايت
مصدر الطاقة	من ١٠٠ إلى ٢٤٠ فولت، تيار متردد ٦٠/٥٠ هرتز	٤- درجات فهرنهايت إلى ١٤٠ درجة فهرنهايت
تصنيف خرج وحدة التزويد بالطاقة	المحول: ١٩,٥ فولت/٢,٣١ أمبير خرج الكمبيوتر الشخصي: ١٢ فولت/١,٨ أمبير	
طرف المدخلات	DisplayPort	

محول الطاقة الخارجية الاختياري

المنتج	HP Part Number رقم قطعة في "HP"	المورد	رقم الطراز	رقم المورد	تصنيف وحدة التزويد بالطاقة
موصل Smart nPFC بقدرة ٤٥ واط مع RC بعدد ٣ دبوس وطول ٤,٥ مم - غير نحيف	740015-003	Delta Electronics, Inc	HSTNN- DA40	ADP-45FE B	١٩,٥ فولت/٢,٣١ أمبير
موصل Smart nPFC بقدرة ٤٥ واط مع RC بعدد ٣ دبوس وطول ٤,٥ مم - غير نحيف	740015-002	Chicony Power .Technology Co., Ltd	HSTNN- CA40	A045R07DH	١٩,٥ فولت/٢,٣١ أمبير
موصل Smart nPFC بقدرة ٤٥ واط مع RC بعدد ٣ دبوس وطول ٤,٥ مم - غير نحيف	740015-001	Lite-on Technology (Changzhou) Co., Ltd	HSTNN- LA40	PA-1450-36HE	١٩,٥ فولت/٢,٣١ أمبير

مستويات دقة العرض مسبقة الضبط

مستويات دقة الشاشة الواردة أدناه هي أكثر الأوضاع استخدامًا ويتم ضبطها كأوضاع افتراضية. تتعرف هذه الشاشة تلقائيًا على هذه الأوضاع سابقة الضبط وستظهر في حجم مناسب بوسط الشاشة.

طرز مقاس ٢٥,٧ سم/١,١ بوصة

التردد الرأسي (هرتز)	التردد الأفقي (كيلو هرتز)	تنسيق البكسل	الوضع المعين مسبقًا
٥٩,٩٤٠	٣١,٤٦٩	٤٨٠ × ٦٤٠	١
٧٠,٠٨٧	٣١,٤٦٩	٤٠٠ × ٧٢٠	٢
٦٠,٣١٧	٣٧,٨٧٩	٦٠٠ × ٨٠٠	٣
٦٠,٠٠٤	٤٨,٣٦٣	٧٦٨ × ١٠٢٤	٤
٦٠,٠٠٠	٤٥,٠٠٠	٧٢٠ × ١٢٨٠	٥
٥٩,٨١٠	٤٩,٧٠٢	٨٠٠ × ١٢٨٠	٦

طرز ٢٥,٦ سم/١٤ بوصة و ٣٩,٦ سم/١٥,٦ بوصة

التردد الرأسي (هرتز)	التردد الأفقي (كيلو هرتز)	تنسيق البكسل	الوضع المعين مسبقًا
٥٩,٩٤٠	٣١,٤٦٩	٤٨٠ × ٦٤٠	١
٧٠,٠٨٧	٣١,٤٦٩	٤٠٠ × ٧٢٠	٢
٦٠,٣١٧	٣٧,٨٧٩	٦٠٠ × ٨٠٠	٣
٦٠,٠٠٤	٤٨,٣٦٣	٧٦٨ × ١٠٢٤	٤
٦٠,٠٠٠	٤٥,٠٠٠	٧٢٠ × ١٢٨٠	٥
٥٩,٨١٠	٤٩,٧٠٢	٨٠٠ × ١٢٨٠	٦
٦٠,٠٢٠	٦٣,٩٨١	١٠٢٤ × ١٢٨٠	٧
٥٩,٧٩٠	٤٧,٧١٢	٧٦٨ × ١٣٦٦	٨

دخول أوضاع المستخدم

بين الحين والآخر تقوم إشارة وحدة التحكم في الفيديو باستدعاء أحد الأوضاع الذي لم يتم إعداده مسبقًا في حالة:

- إذا كنت لا تستخدم محول رسومات قياسيًا.
- إذا كانت لا تستخدم وضعًا مسبق الضبط.

إذا حدث ذلك، فستحتاج إلى إعادة ضبط معلمات الشاشة باستخدام أوامر الشاشة. يمكن إجراء التغييرات على أي من وكل هذه الأوضاع وحفظها في الذاكرة. تقوم الشاشة تلقائيًا بتخزين الإعداد الجديد، ثم تقوم بالتعرف على الوضع الجديد بنفس طريقة التعرف على أحد الأوضاع سابقة الضبط. بالإضافة إلى الأوضاع مسبقة الضبط في المصنع، توجد ١٠ أوضاع مستخدم على الأقل يمكن إدخالها وتخزينها.

ميزة موفر الطاقة

تدعم الشاشات حالة الطاقة المنخفضة. سيتم تشغيل حالة الطاقة المنخفضة في حالة اكتشاف الشاشة غياب إشارة التزامن الأفقية أو إشارة التزامن الرأسية. عند اكتشاف غياب هذه الإشارات، تصبح الشاشة فارغة، ويتم إيقاف تشغيل الإضاءة الخلفية، ويتغير ضوء الطاقة إلى اللون الكهرماني. عندما تكون الشاشة في حالة الطاقة المنخفضة، ستقوم باستخدام 0,5 واط من الطاقة. توجد فترة تمهيد وجيزة قبل أن تعود الشاشة إلى وضع التشغيل العادي.

راجع دليل الكمبيوتر للاطلاع على الإرشادات الخاصة بإعداد ميزات موفر الطاقة (في بعض الأحيان يطلق عليه اسم ميزات إدارة الطاقة).

ملاحظة: تعمل ميزة موفر الطاقة سابقة الذكر فقط عند توصيل الشاشة بكمبيوتر مزود بميزات موفر الطاقة.

بتحديد الإعدادات في أداة موفر الطاقة بالشاشة، تستطيع أيضًا برمجة الشاشة للدخول إلى حالة الطاقة المنخفضة في وقت محدد مسبقًا. عندما يسبب استخدام أداة موفر الطاقة بالشاشة للدخول إلى حالة الطاقة المنخفضة، فإن ضوء الطاقة يومض باللون الكهرماني.

ب الوصول

تصمم HP وتنتج وتسوق المنتجات والخدمات التي يمكن استخدامها بواسطة أي شخص، بما في ذلك ذوي الاحتياجات الخاصة، أما بشكل مستقل أو مع أجهزة مساعدة ملائمة.

التقنيات المساعدة المعتمدة

تدعم منتجات HP مجموعة متنوعة من التقنيات المساعدة لأنظمة التشغيل ويمكن تكوينها للعمل مع تقنيات مساعدة إضافية. استخدم ميزة البحث الموجودة في الجهاز المصدر الخاص بك والمتصل بالشاشة للعثور على مزيد من المعلومات حول الميزات المساعدة.

ملاحظة: للحصول على مزيد من المعلومات حول أحد منتجات التقنية المساعدة، اتصل بدعم العملاء لهذا المنتج.

الاتصال بالدعم

نحن نعمل بشكل متواصل على تحسين إمكانية وصول ذوي الاحتياجات الخاصة إلى منتجاتنا وخدماتنا ونرحب دومًا بتعليقات المستخدمين. فإذا كانت لديك مشكلة مع أحد المنتجات أو إذا كنت ترغب في إعلامنا بميزات وصول ذوي الاحتياجات الخاصة التي تساعدك، فيُرجى الاتصال بنا على الرقم ٢٥٩-٥٧٠٧ (٨٨٨)، من الاثنين إلى الجمعة، من ٦ ص إلى ٩ م بالتوقيت الجبلي. إذا كنت تعاني من إعاقة أو صعوبة في السمع وكنت تستخدم TRS/VRS/WebCapTel، فاتصل بنا إذا كنت تطلب الدعم الفني أو كانت لديك أسئلة بخصوص وصول ذوي الاحتياجات الخاصة عن طريق الاتصال بالرقم ٦٥٦-٧٠٥٨ (٨٧٧)، من الاثنين إلى الجمعة، من ٦ ص إلى ٩ م بالتوقيت الجبلي.