

# Memory Module Replacement Instructions



854252-121



## Before you begin

Observe the following requirements before removing and replacing memory.

**WARNING:** Never open the cover with the power cord attached or power applied. You might damage your computer or be injured by the spinning fan blades.

**WARNING:** Avoid touching sharp edges in the computer.

**WARNING:** Keep your hands and tools away from the moving fan.

**CAUTION:** Static electricity can damage the electronic components inside the computer. Discharge static electricity by touching the metal cage of the computer before touching any internal parts or electronic components.

## Troubleshooting

If the computer displays a memory error after you have turned it back on, turn the computer off and unplug the power cord. Then open up the memory compartment and make sure the memory card is firmly seated. To install it correctly, make sure it is inserted all the way into the slot, and then push down on it to snap it into place.

## Memory compatibility

### Models with 6<sup>th</sup> generation Intel processors

The computer uses uDIMMs (unbuffered dual-inline memory modules) that must meet the following requirements:

- 288-pin
- DDR4-2133
- 1.2 V
- 16 GB maximum installable memory

### Models with AMD processors

The computer uses uDIMMs (unbuffered dual-inline memory modules) that must meet the following requirements:

- 240-pin
- DDR3-1600
- 1.5 V
- 8 GB maximum installable memory

Because the memory uses dual channels, you must use the same memory module type for both sockets.

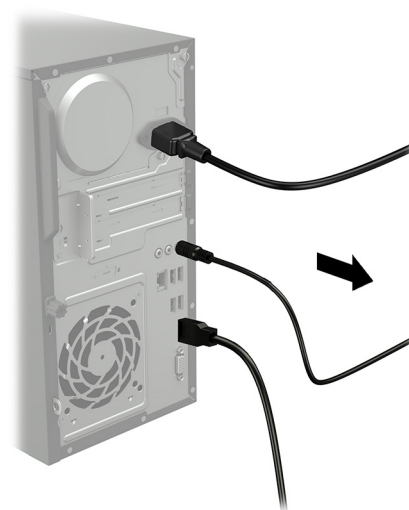
**NOTE:** The actual memory transfer speed might vary, based on the processor used in your computer.

**NOTE:** Memory performance might vary due to different system configurations.

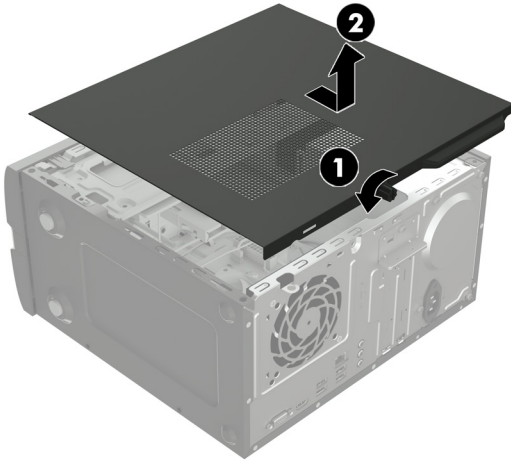
**NOTE:** Computer appearance and features may vary by model.

### Removing the memory module

1. Disconnect the power cord and all attached cables from the back of the computer.

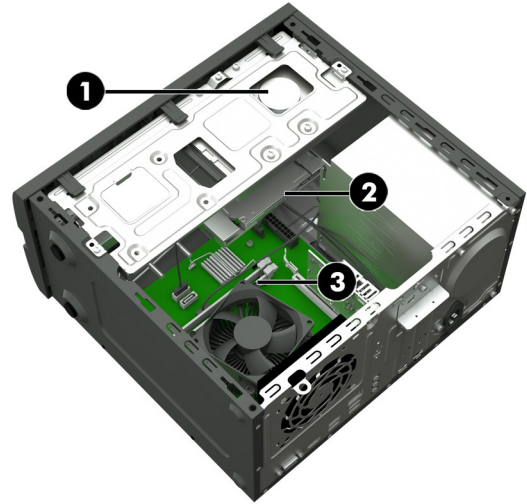


2. Remove the access panel by loosening the captive Phillips screw (1), sliding the access panel back, and then lifting it off the computer (2).

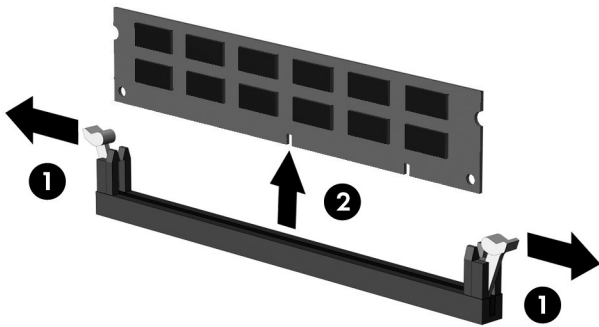


3. Locate the memory modules:

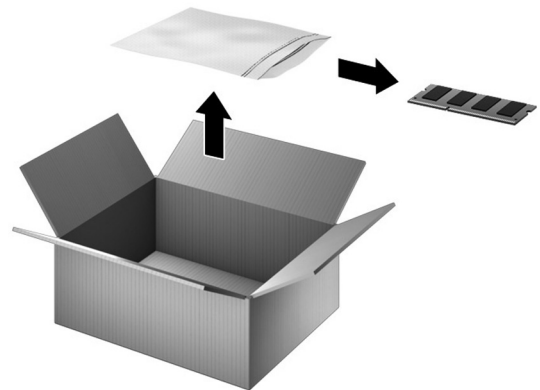
1. Hard drive
2. Optical drive
3. Memory modules



4. Open both latches of the memory module socket (1), and then lift the module from the socket (2). Use the same procedure to remove all memory modules.



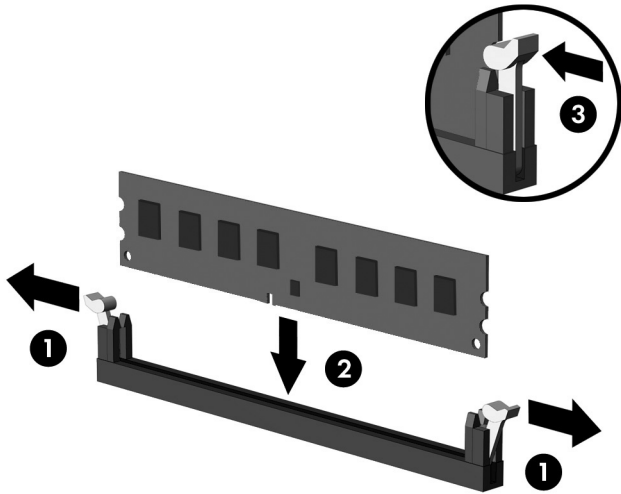
5. Touch the replacement memory module bag to the metal of the computer, and then remove the replacement memory module from the bag.



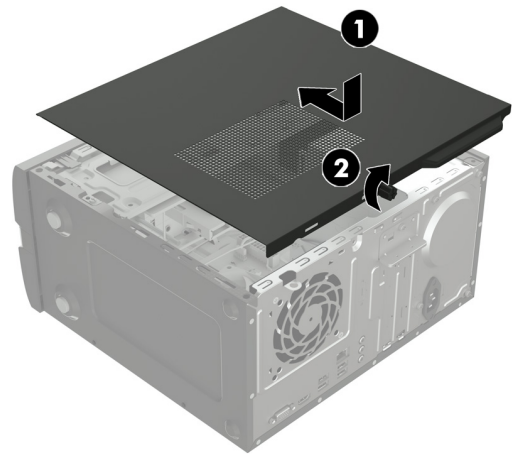
## Replacing the memory module

1. Open both latches of the memory module socket (1), and then insert the memory module into the socket (2). Push the module down into the socket, ensuring that the module is fully inserted and properly seated. Make sure the latches are in the closed position (3).

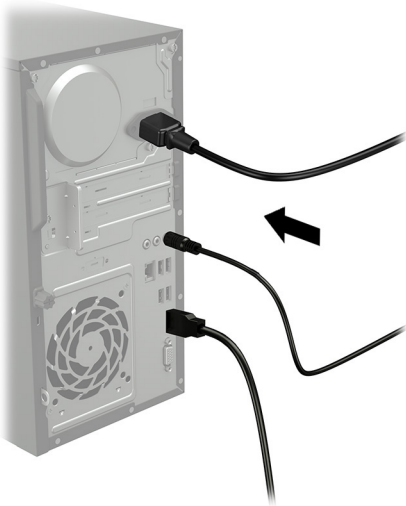
**NOTE:** Memory modules are notched to prevent incorrect insertion.



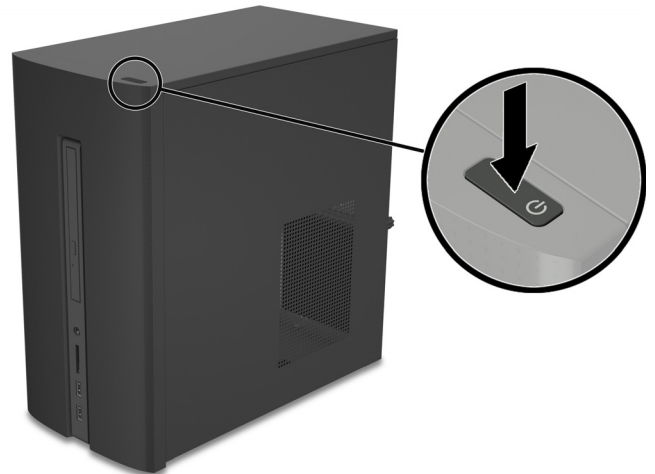
2. Position the access panel on the computer and slide it into place (1). Tighten the captive screw in the rear of the cover (2).



3. Plug the power cord and any additional cables into the back of the computer.



4. Press the power button to turn on the computer.



# Instructions pour le remplacement d'un module mémoire



## Avant de commencer

Respectez les spécifications suivantes avant de retirer et de remplacer la mémoire.

**AVERTISSEMENT** : N'ouvrez jamais le capot lorsque le cordon d'alimentation est branché ou lorsque l'ordinateur est sous tension. Vous pourriez endommager votre ordinateur ou être blessé par les pales du ventilateur en rotation.

**AVERTISSEMENT** : Évitez de toucher les bords tranchants dans le châssis.

**AVERTISSEMENT** : N'approchez pas les mains et les outils du ventilateur en mouvement.

**ATTENTION** : L'électricité statique peut endommager les composants électroniques à l'intérieur de l'ordinateur. Déchargez l'électricité statique en touchant la cage métallique de l'ordinateur avant de toucher tout composant interne ou tout composant électronique.

## Dépannage

Si l'ordinateur affiche une erreur de mémoire après l'avoir rallumé, éteignez l'ordinateur et débranchez le cordon d'alimentation. Ensuite, ouvrez le compartiment de la mémoire et veillez à ce que la carte mémoire soit fermement enclenchée. Pour l'installer correctement, vérifiez qu'elle est bien insérée dans le compartiment puis appuyez vers le bas pour qu'elle s'enclenche.

## Compatibilité de la mémoire

### Modèles équipés de processeurs Intel de 6<sup>ème</sup> génération

L'ordinateur utilise des modules uDIMM (modules mémoires doubles en ligne non mis en mémoire tampon) qui doivent respecter les exigences suivantes :

- 288 broches
- DDR4-2133
- 1,2 V
- Mémoire installée de 16 Go maximum

### Modèles avec processeurs AMD

L'ordinateur utilise des modules uDIMM (modules mémoires doubles en ligne non mis en mémoire tampon) qui doivent respecter les exigences suivantes :

- 240 broches
- DDR3-1600
- 1,5 V
- Mémoire installée de 8 Go maximum

Étant donné que la mémoire utilise deux canaux, vous devez utiliser le même type de module mémoire pour les deux supports.

**REMARQUE** : La vitesse de transfert de mémoire réelle peut varier en fonction du processeur utilisé sur votre ordinateur.

**REMARQUE** : La vitesse de la mémoire peut varier en raison des différentes configurations du système.

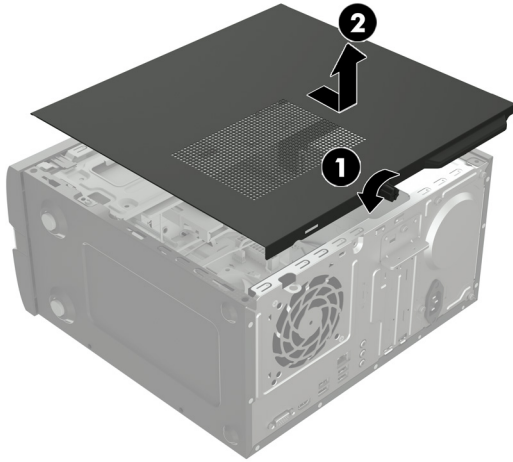
**REMARQUE** : L'apparence et les fonctions de l'ordinateur peuvent varier selon le modèle.

### Retrait du module mémoire

1. Débranchez le cordon d'alimentation et tous les autres câbles à l'arrière de l'ordinateur.

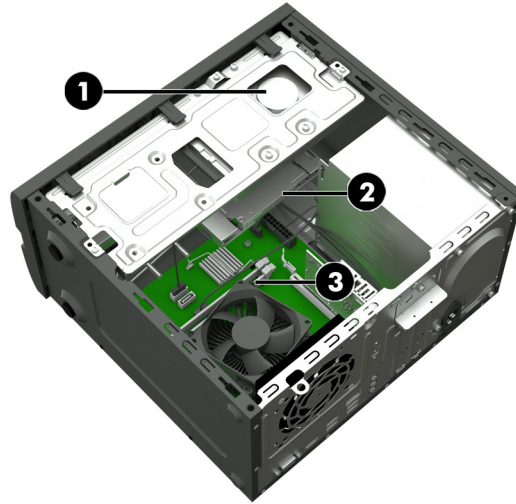


2. Retirez le panneau d'accès en dévissant la vis cruciforme imperdable (1), en faisant glisser le panneau d'accès vers l'arrière et en le soulevant pour l'extraire de l'ordinateur (2).

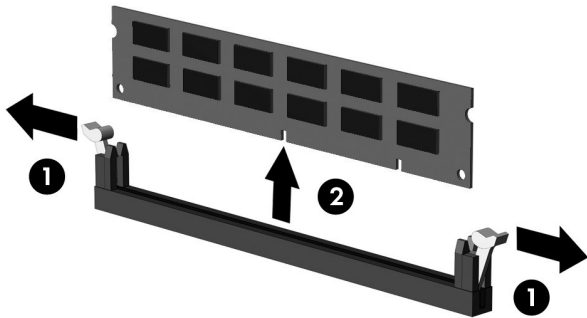


3. Repérez les modules mémoire :

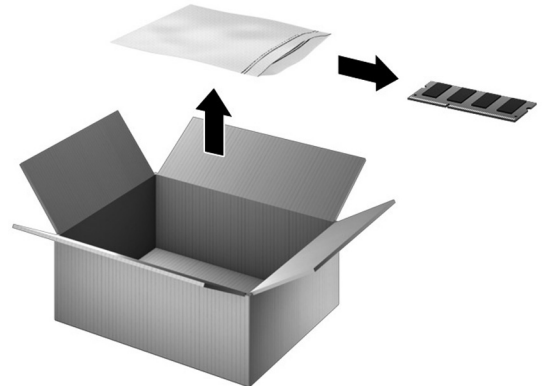
- 1. Disque dur
- 2. Lecteur optique
- 3. Modules mémoire



4. Ouvrez les deux loquets du support de module mémoire (1), et retirez le module du support (2). Suivez la même procédure pour retirer tous les modules mémoire.



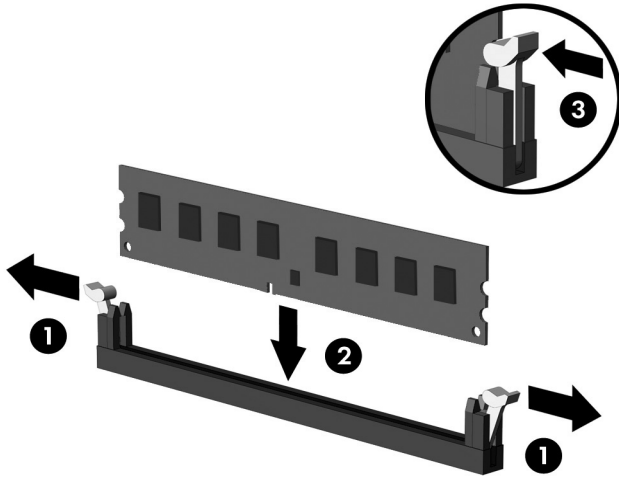
5. Mettez en contact le paquet du module mémoire de remplacement avec la partie métallique de l'ordinateur, puis retirez-en le module mémoire de remplacement.



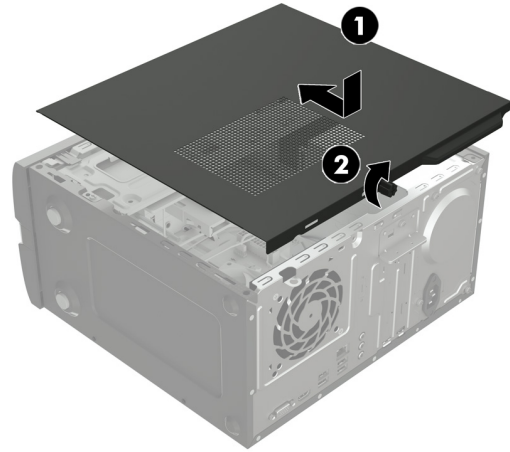
## Réinstallation d'un module mémoire

1. Ouvrez les deux loquets du support de module mémoire (1), puis insérez le module dans le support (2). Appuyez sur le module vers le bas en veillant à ce qu'il soit complètement inséré et bien en place. Assurez-vous que les loquets sont en position fermée (3).

**REMARQUE :** Les modules mémoire sont équipés d'encoches afin d'éviter toute insertion incorrecte.



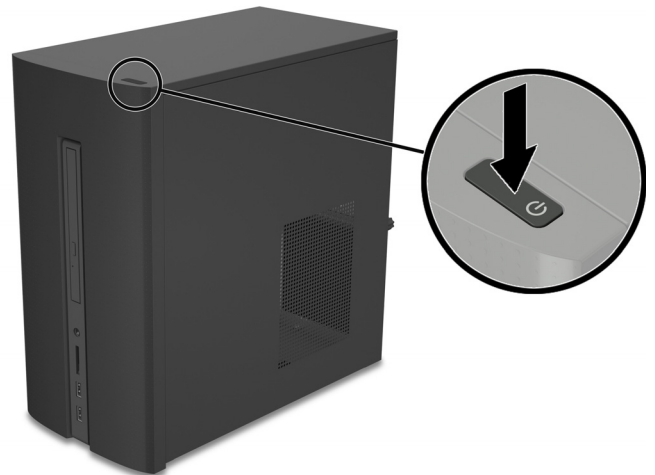
2. Placez le panneau d'accès sur l'ordinateur et faites-le glisser à sa place (1). Resserrez la vis imperdable située à l'arrière du cache (2).



3. Branchez le cordon d'alimentation et tous les autres câbles à l'arrière de l'ordinateur.



4. Appuyez sur l'interrupteur d'alimentation pour allumer l'ordinateur.



© Copyright 2016 HP Development Company, L.P.

The information contained herein is subject to change without notice. The only warranties for HP products and services are set forth in the express warranty statements accompanying such products and services. Nothing herein should be construed as constituting an additional warranty. HP shall not be liable for technical or editorial errors or omissions contained herein.

First Edition: March 2016

**PRINTER:** Replace this box with Printed in (PI) Statement(s) as per spec.  
**NOTE:** This box is simply a placeholder. PI Statement(s) do not have to fit inside the box but should be placed in this area.

