

Instrucciones de sustitución del módulo de la memoria



854252-E51



Las características del equipo pueden variar según el modelo.

Servicio de garantía de auto reparación por el cliente

Los productos de HP están diseñados con piezas que pueden ser intercambiadas por el Cliente con el objetivo de minimizar el tiempo de reparación y permitir mayor flexibilidad al realizar el reemplazo de las piezas defectuosas.

Si durante el proceso de diagnóstico de un Producto, HP identifica que la reparación puede ser realizada con la utilización de una pieza CSR "Customer Self Repair" (por sus siglas en inglés), HP previa autorización del Cliente, enviará esa pieza directamente al Cliente para reemplazar la defectuosa siguiendo las instrucciones de instalación de dicha pieza CSR provista por HP. En estos casos HP autoriza al Cliente a que manipule y reemplace dicha pieza CSR sin que se afecte o invalide la garantía vigente.

Las piezas defectuosas deberán ser devueltas a HP, a través del mecanismo que HP defina, el cual informará oportunamente. El servicio de CSR será realizado con base en la disponibilidad de la pieza CSR y donde lo permitan las condiciones de la región geográfica donde se encuentre el Cliente.

Este es un proceso opcional dependiendo de las leyes, regulaciones y disponibilidad del servicio en cada país.

Antes de empezar

Observe los siguientes requisitos antes de retirar y volver a colocar la memoria.

ADVERTENCIA: Nunca abra la cubierta con el cable de alimentación enchufado o con la energía encendida. Podría dañar el equipo o lastimarse con las paletas del ventilador que giran.

ADVERTENCIA: Evite tocar los bordes afilados del interior del equipo.

ADVERTENCIA: Mantenga las manos y las herramientas lejos del ventilador en movimiento.

PRECAUCIÓN: La electricidad estática puede dañar los componentes electrónicos internos del equipo. Descargue la electricidad estática tocando la caja de metal del equipo antes de tocar cualquier pieza interna o componente electrónico.

Solución de problemas

Si el equipo muestra un error de memoria después de volver a encenderlo, apague el equipo y desconecte el cable de alimentación. A continuación, abra el compartimento de la memoria y asegúrese de que la tarjeta de memoria esté bien firme. Para instalarla correctamente, asegúrese de que está instalada por completo en la ranura y luego presione hacia abajo para que encaje en su lugar.

Compatibilidad de la memoria

Modelos de procesadores Intel de 6ª generación

El equipo utiliza uDIMM (módulos de memoria dual en línea sin búfer) que deben cumplir con los siguientes requisitos:

- 288 patas
- DDR4-2133
- 1,2 V
- Memoria máxima de gráficos de 16 GB

Modelos con procesadores AMD

El equipo utiliza uDIMM (módulos de memoria dual en línea sin búfer) que deben cumplir con los siguientes requisitos:

- 240 patas
- DDR3-1600
- 1,5 V
- Memoria máxima de gráficos de 8 GB

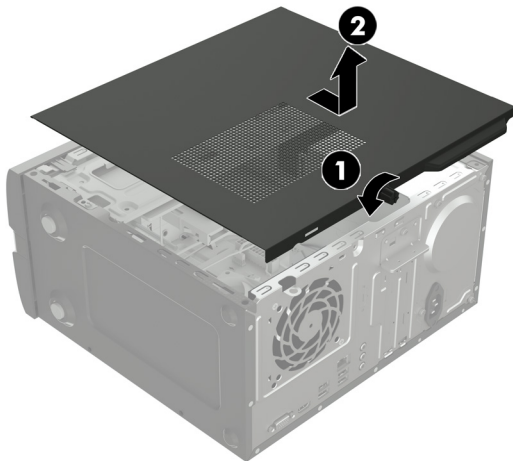
Debido a que la memoria utiliza canales dobles, debe usar el mismo tipo de módulos de memoria para ambos sockets.

NOTA: La velocidad de transferencia real de la memoria podría variar dependiendo del procesador utilizado en su equipo.

NOTA: El rendimiento de la memoria podría variar debido a diferentes configuraciones del sistema.

NOTA: La apariencia y las características del equipo pueden variar según el modelo.

2. Para retirar el panel de acceso, afloje el tornillo cautivo Phillips **(1)**, deslice el panel hacia atrás y luego levántelo para separarlo del equipo **(2)**.



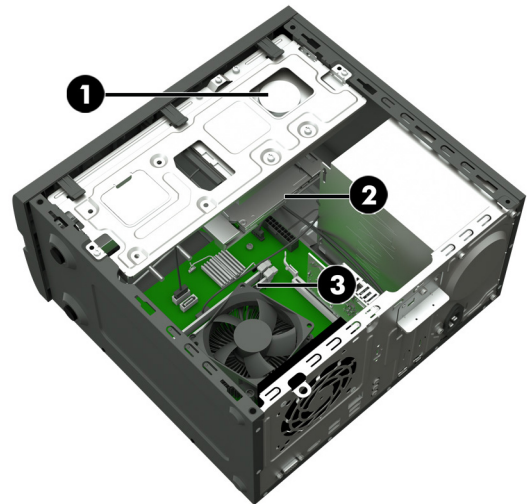
Extracción de un módulo de memoria

1. Desconecte el cable de alimentación y los demás cables en la parte posterior del equipo.

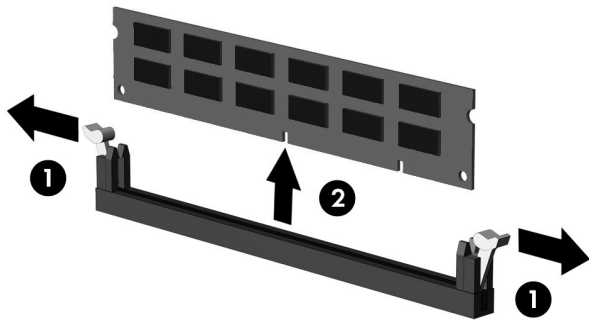


3. Ubicación de los módulos de memoria:

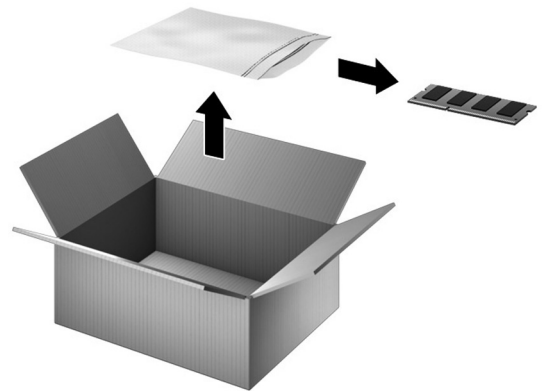
1. Unidad de disco duro
2. Unidad óptica
3. Módulos de memoria



4. Abra ambos pestillos del socket del módulo de memoria (1), y luego levante el módulo de memoria para extraerlo del socket (2). Emplee el mismo procedimiento para retirar todos los módulos de memoria.



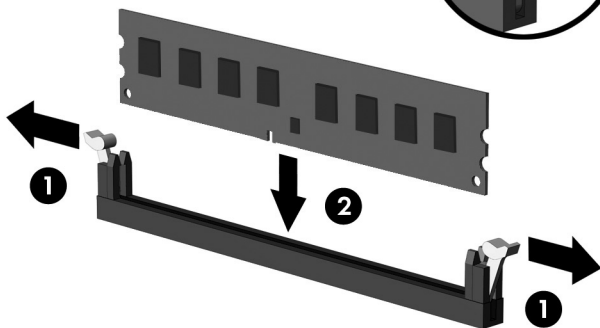
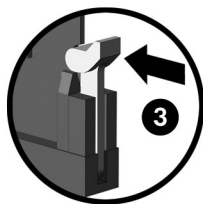
5. Toque la bolsa del módulo de memoria de repuesto con el metal del equipo y luego extraiga el módulo de memoria de repuesto de la bolsa.



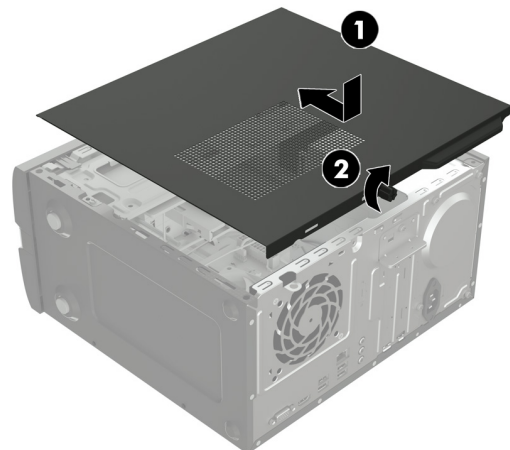
Sustitución de un módulo de memoria

1. Abra ambos pestillos del socket del módulo de memoria (1) e inserte el módulo de memoria en el socket (2). Presione el módulo en el socket, asegurándose de que esté totalmente insertado y debidamente encajado. Asegúrese que los retenes estén en la posición de cierre (3).

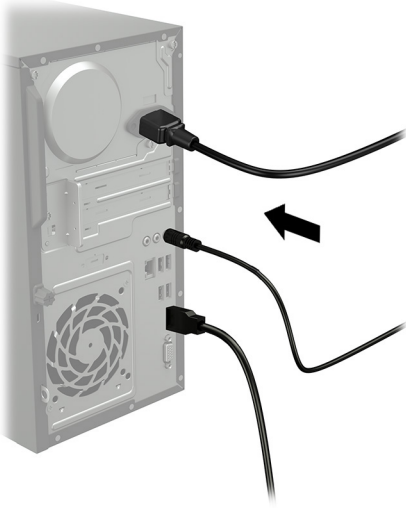
NOTA: Los módulos de memoria están moscados para evitar que se inserten de forma incorrecta.



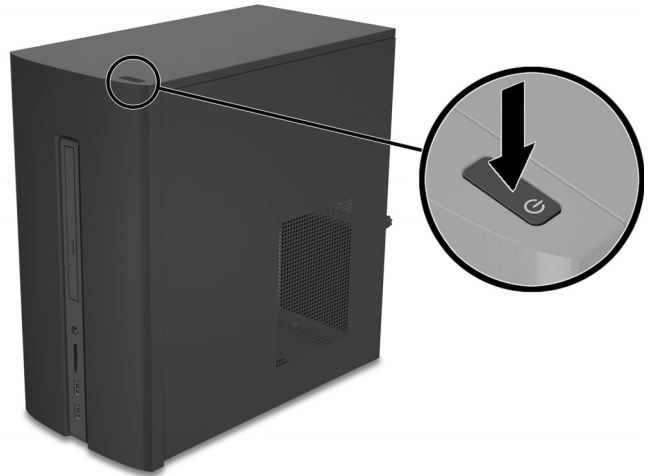
2. Coloque el panel de acceso sobre el equipo y deslícelo hasta su posición (1). Apriete el tornillo cautivo en la parte trasera de la cubierta (2).



3. Conecte el cable de alimentación y los demás cables en la parte posterior del equipo.



4. Presione el botón de inicio/apagado para encender el equipo.



© Copyright 2016 HP Development Company, L.P.

La información contenida en el presente documento está sujeta a cambios sin previo aviso. Las únicas garantías para los productos y servicios de HP se establecen en las declaraciones de garantía expresas que acompañan a tales productos y servicios. Nada de lo que aquí se indica debe interpretarse como parte de una garantía adicional. HP no será responsable de los errores técnicos o editoriales, ni de las omisiones aquí contenidas.

Primera edición: marzo de 2016



PRINTER: Replace this box with Printed-In (PI) Statement(s) as per spec.
NOTE: This box is simply a placeholder. PI Statement(s) do not have to fit inside the box but should be placed in this area.