

الدليل المرجع للأجهزة



جهاز HP 260 G2 DM Business PC

إشعار خاص بالمنتج

يشرح هذا الدليل الميزات المشتركة في أغلب الطرازات. قد لا تتاح بعض الميزات على الكمبيوتر.

شروط البرامج

عند تثبيت أحد منتجات البرامج المثبتة مسبقًا على جهاز الكمبيوتر الذي بين يديك أو نسخها أو تنزيلها أو ما إلى ذلك، فأنت بذلك توافق على الالتزام بشروط اتفاقية ترخيص المستخدم النهائي (EULA) من HP. أما إن لم تقبل بشروط الترخيص هذه، فسوف يكون الحل الوحيد هو إرجاع المنتج الذي لم يتم استخدامه بالكامل (أجهزة وبرامج) في غضون ١٤ يومًا لاسترداد المبلغ المدفوع، وذلك وفقًا لسياسة استرداد المبلغ المدفوع الخاصة بالمكان الذي قمت بالشراء منه.

للاطلاع على المزيد من المعلومات أو لطلب استرداد ثمن الكمبيوتر بالكامل، يرجى الاتصال بمركز البيع المحلي (البائع).

المعلومات الواردة في هذا المستند خاضعة للتغيير بدون إشعار. يعد بيان الضمان الصريح المرفق مع منتجات وخدمات شركة HP هو الضمان الوحيد للمنتجات والخدمات التي تقدمها الشركة. ولا ينبغي تفسير أي من النصوص الواردة في هذا الدليل على أنه إقرار بضمان إضافي. تُخلى شركة HP مسؤوليتها عن أية أخطاء فنية أو أخطاء تحريرية أو حذف هذا الدليل.

الإصدار الأول: فبراير ٢٠١٦

رقم الجزء الخاص بالمستند: 860800-171

حول هذا الدليل

يقدم هذا الدليل معلومات أساسية حول ترقية أجهزة الكمبيوتر PC المكتبية الصغيرة المخصصة للأعمال من HP.

⚠ تحذير! يشير إلى موقف خطر، إذا لم يتم تجنبه، **قد** يتسبب في الوفاة أو إصابة خطيرة.

⚠ تنبيه: يشير إلى موقف خطر، إذا لم يتم تجنبه، **قد** يتسبب في حدوث إصابة بسيطة أو متوسطة.

📝 هام: يشير إلى معلومات تعتبر هامة ولكن لا تتعلق بخطر (على سبيل المثال، الرسائل التي تتعلق بتلف الملكية). إشعار ينبّه المستخدم أنّ الإخفاق في اتباع إجراء كما هو موضح تمامًا يمكن أن يؤدي إلى فقدان البيانات أو تلف الأجهزة أو البرامج. كما يحتوي على معلومات ضرورية لشرح مفهوم أو لاستكمال مهمة.

📝 ملاحظة: تحتوي على معلومات إضافية للتركيز على نقاط هامة في النص الرئيسي أو تكملتها.

💡 تلميح: يوفر تلميحات مفيدة لإتمام مهمة.

جدول المحتويات

١	١	مميزات المنتج
١	١	مميزات التكوين القياسية
٢	٢	مكونات اللوحة الأمامية
٢	٢	مكونات اللوحة الخلفية
٣	٣	موقع الرقم التسلسلي
٤	٤	ترقيات الأجهزة
٤	٤	مميزات الصيانة
٤	٤	تحذيرات وتنبيهات
٥	٥	يتم الآن توصيل سلك التيار
٦	٦	إزالة لوحة تغطية الكمبيوتر
٧	٧	إعادة تركيب لوحة تغطية الكمبيوتر
٨	٨	التغيير من التكوين الأفقي إلى التكوين العمودي
٩	٩	إزالة محرك قرص ثابت وإعادة تركيبه
١٢	١٢	تثبيت ذاكرة إضافية
١٢	١٢	وحدات الذاكرة DDR4-SDRAM SODIMM
١٣	١٣	تعبئة مأخذ وحدات الذاكرة SODIMM
١٤	١٤	تثبيت وحدات ذاكرة SODIMM
١٦	١٦	استبدال البطارية
١٨	١٨	تثبيت غطاء المنفذ الخلفي الاختياري
١٩	١٩	تركيب قفل الحماية
١٩	١٩	قفل الكبل
١٩	١٩	قفل
٢٠	٢٠	تركيب جهاز الكمبيوتر
٢٢	٢٢	خيارات التركيب المعتمدة
٢٣	٢٣	الملحق أ التفريغ الإلكتروني
٢٣	٢٣	منع الضرر الناجم عن التفريغ الإلكتروني
٢٣	٢٣	أساليب التأريض
٢٤	٢٤	الملحق ب إرشادات تشغيل الكمبيوتر والعناية الروتينية والتحصير للشحن
٢٤	٢٤	إرشادات تتعلق بتشغيل الكمبيوتر والعناية الروتينية به
٢٥	٢٥	التحصير للشحن

٢٦ الملحق ج الوصول
٢٦ التقنيات المساعدة المعتمدة
٢٦ الاتصال بالدعم
٢٧ الفهرس

١ ميزات المنتج

ميزات التكوين القياسية

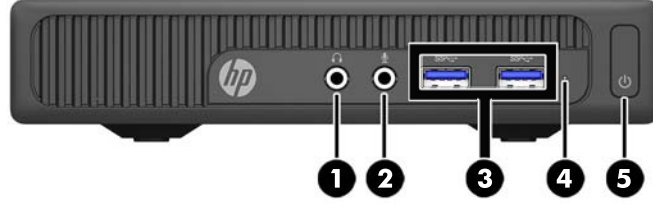
قد تختلف الميزات باختلاف الطراز. للحصول على قائمة كاملة بالأجهزة والبرامج المثبتة في الكمبيوتر، شغل الأداة المساعدة للتشخيص (المضمنة فقط في بعض طرازات الكمبيوتر).

ملاحظة: يمكن استخدام طراز جهاز الكمبيوتر هذا في اتجاه عمودي أو اتجاه أفقي. يباع الحامل العمودي على حدة.



مكونات اللوحة الأمامية

قد يختلف تكوين محركات الأقراص حسب الطراز.



مكونات اللوحة الأمامية

١	مقيس خرج الصوت (سماعة)	٤	مصباح نشاط محرك الأقراص الثابتة
٢	مأخذ صوت داخل (ميكروفون)	٥	زر الطاقة
٣	منافذ USB 3.0		

ملاحظة: يكون عادة ضوء الطاقة أبيض عند التشغيل. وفي حالة وميضه باللون الأحمر، فهذا يعني أن هناك مشكلة بالكمبيوتر وأنه يعرض أحد رموز التشخيص. ارجع إلى دليل الصيانة والخدمة لتفسير الرمز.

مكونات اللوحة الخلفية

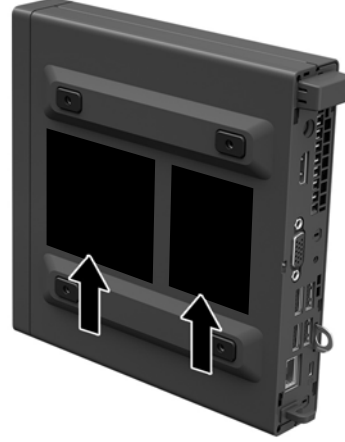


مكونات اللوحة الخلفية

١	غطاء هوائي اختياري	٦	موصّل جهاز عرض VGA (أزرق)
٢	حلقة القفل	٧	منافذ USB 3.0 (زرقاء)
٣	فتحة كبل الحماية	٨	منافذ USB 2.0 (سوداء) مع وظيفة تنبيه لوحة المفاتيح
٤	موصل الطاقة لمحول التيار المتناوب	٩	مقيس RJ-45 (الشبكة)
٥	موصّل جهاز العرض HDMI	١٠	مشبك احتجاز سلك وحدة التزويد بالطاقة

موقع الرقم التسلسلي

لكل جهاز كمبيوتر رقم تسلسلي فريد ورقم معرف المنتج موجودان على السطح الخارجي لجهاز الكمبيوتر. احتفظ بهذين الرقمين لاستخدامهما عند الاتصال بخدمة العملاء للحصول على مساعدة.



٢ ترقية الأجهزة

ميزات الصيانة

يتضمّن الكمبيوتر ميزات تُسهّل ترقينه وصيانته.

تحذيرات وتنبيهات

قبل تنفيذ الترقية اقرأ بعناية كافة الإرشادات، والتنبيهات، والتحذيرات القابلة للتطبيق في هذا الدليل.

⚠ تحذير! لتقليل خطر التعرض لإصابة شخصية ناجمة عن الصعق الكهربائي، أو الأسطح الساخنة، أو الحريق:

افصل سلك الطاقة من المأخذ على الحائط ودع مكونات النظام الداخلية لتبرد قبل لمسها.

لا تعتمد إلى توصيل موصلات الهاتف أو الاتصالات السلكية واللاسلكية بمأخذ بطاقة واجهة شبكة الاتصال (NIC).

تجنب تعطيل قابس التأريض بكبل الطاقة. يُعتبر مقبس التأريض ميزة أمان هامة.

صِل سلك الطاقة بمأخذ تأريض يمكن الوصول إليه بسهولة دومًا.

لتقليل مخاطر التعرض لإصابة خطيرة، اقرأ *دليل الراحة والأمان*. فهو يوضح ما يجب على مستخدمي الكمبيوتر اتباعه من ممارسات صحيحة تتعلق بمحطة العمل والإعداد والعمل وإرشادات السلامة ووضعيات الجلوس السليمة التي ينصح بها، كما يوفر معلومات هامة حول السلامة الكهربائية والميكانيكية. وهذا الدليل منشور على الويب على العنوان <http://www.hp.com/ergo>.

⚠ تحذير! الأجزاء المتصلة بالطاقة والأجزاء المتحركة بالداخل.

افصل الطاقة عن الجهاز قبل إزالة الهيكل.

أعد تثبيت الغطاء بإحكام قبل إعادة تنشيط الجهاز.

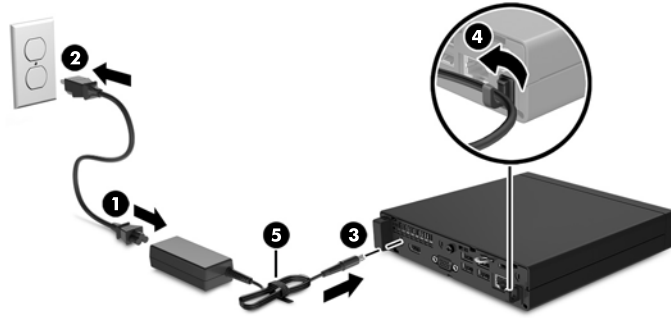
📌 هام: باستطاعة الكهرباء الساكنة أن تعطب المكونات الكهربائية للكمبيوتر أو المعدات الاختيارية. وقبل البدء بهذه الإجراءات، تأكد من تفريغ نفسك من الكهرباء الساكنة وذلك بلمس جسم معدني مؤرض لبرهة قصيرة. انظر [التفريغ الإلكتروني في صفحة ٢٣](#) للحصول على مزيد من المعلومات.

أثناء توصيل الكمبيوتر بمصدر طاقة تيار متناوب، يتم دومًا تطبيق الفولتية على لوحة النظام. وعليك فصل سلك الطاقة عن مصدر الطاقة قبل فتح الكمبيوتر وذلك منعًا لإعطاب المكونات الداخلية.

يتم الآن توصيل سلك التيار

عند توصيل وحدة التزويد بالطاقة، من الضروري اتباع الخطوات التالية للتأكد من عدم سحب وحدة التزويد بالطاقة بحرية من جهاز الكمبيوتر.

١. قم بتوصيل الطرف الأنثى من سلك الطاقة بمحول التيار المتناوب (١).
٢. قم بتوصيل الطرف الآخر من سلك الطاقة بمأخذ التيار المتناوب (٢).
٣. صل الطرف المستدير لسلك إمداد الطاقة بموصل وحدة التزويد بالطاقة في الجهة الخلفية من الكمبيوتر (٣).
٤. وصل سلك إمداد الطاقة من خلال مشبك الاحتجاز لمنع فصل السلك من جهاز الكمبيوتر (٤).
٥. قم بحزم أي سلك إمداد طاقة زائد بالرباط الذي تم توفيره (٥).



هام: قد يتسبب الفشل في تثبيت سلك إمداد الطاقة باستخدام مشبك الاحتجاز في فصل سلك إمداد الطاقة وفقدان للبيانات.

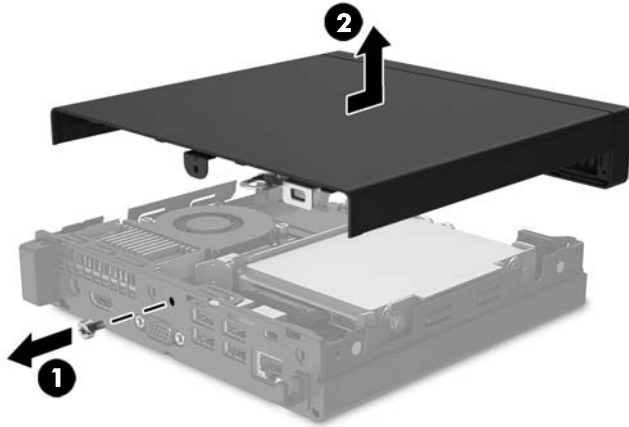
إزالة لوحة تغطية الكمبيوتر

للوصول إلى المكونات الداخلية، يجب نزع لوحة التغطية:

1. أزل/حرر أية أجهزة حماية تمنع فتح الكمبيوتر.
2. أزل كافة الوسائط القابلة للنقل مثل محرك أقراص USB من الكمبيوتر.
3. أوقف تشغيل الكمبيوتر بطريقة صحيحة من خلال نظام التشغيل، ثم أوقف تشغيل أية أجهزة خارجية.
4. افصل سلك الطاقة عن مأخذ التيار المتردد، وافصل أي أجهزة خارجية.

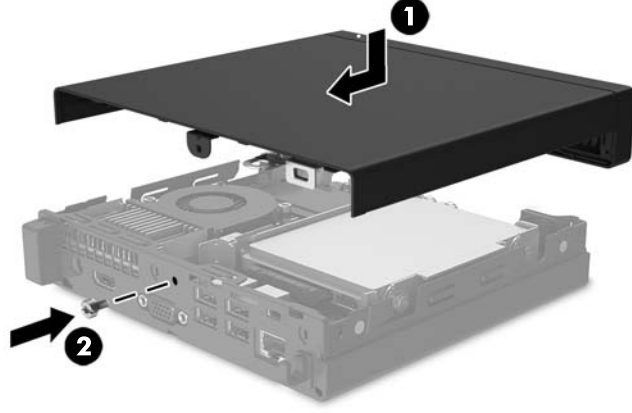
هام: بصرف النظر عن حالة التشغيل، توجد الفولتية دومًا على لوحة النظام طالما أن النظام موصول بمأخذ تيار متردد نشط. يجب أن تقوم بفصل سلك الطاقة لتجنب تلف المكونات الداخلية للكمبيوتر.

5. إذا كان الكمبيوتر موضوعًا على حامل، فأخرج الكمبيوتر من الحامل.
6. أزل البرغي الموجود في الجهة الخلفية من جهاز الكمبيوتر (1) ثم ادفع اللوحة نحو الأمام وارفعها بعيدًا عن الكمبيوتر (2).



إعادة تركيب لوحة تغطية الكمبيوتر

ضع لوحة الوصول على الكمبيوتر ثم ادفعها نحو الخلف (١) وأحكام ربط البرغي (٢) لتثبيت اللوحة في مكانها.



التغيير من التكوين الأفقي إلى التكوين العمودي

يمكن استخدام الكمبيوتر في اتجاه عمودي باستخدام حامل عمودي اختياري يمكن شراؤه من شركة HP.

1. أزل كافة الوسائط القابلة للنقل مثل محرك أقراص USB من الكمبيوتر.
2. أوقف تشغيل الكمبيوتر بطريقة صحيحة من خلال نظام التشغيل، ثم أوقف تشغيل أية أجهزة خارجية.
3. افصل سلك الطاقة عن مأخذ التيار المتناوب، وافصل أي أجهزة خارجية.

هام: بصرف النظر عن حالة التشغيل، توجد الفولتية دومًا على لوحة النظام طالما أن النظام موصول بمأخذ تيار متناوب نشط. يجب أن تقوم بفصل سلك الطاقة لتجنب تلف المكونات الداخلية للكمبيوتر.

4. قم بتوجيه الكمبيوتر بحيث يتجه الجانب الأيمن منه لأعلى وضع الكمبيوتر في الحامل الاختياري.



ملاحظة: لحفظ توازن جهاز الكمبيوتر في الاتجاه العمودي، توصي HP باستخدام الحامل العمودي الاختياري.

5. أعد توصيل الأجهزة الخارجية وسلك الطاقة ثم شغل الكمبيوتر.

ملاحظة: تأكد من وجود مسافة ٢،١٠ سم (٤ بوصات) على الأقل على جميع جوانب الكمبيوتر خالية من العوائق.

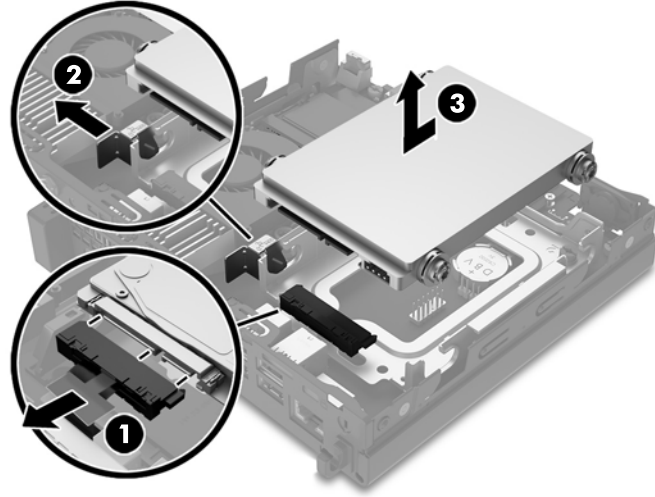
إزالة محرك قرص ثابت وإعادة تركيبه

هام: قبل إخراج محرك الأقراص الثابتة القديم، تأكد من إجراء نسخ احتياطي للبيانات على محرك الأقراص الثابتة القديم بحيث يمكنك نقل البيانات إلى محرك الأقراص الثابتة الجديد.

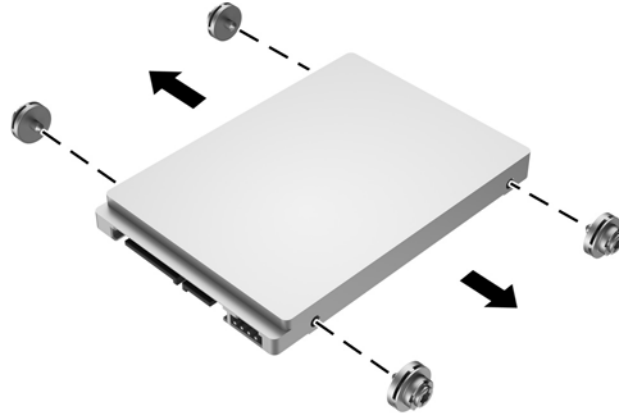
١. أزل/حرر أية أجهزة حماية تمنع فتح الكمبيوتر.
٢. أزل كافة الوسائط القابلة للنقل مثل محرك أقراص USB من الكمبيوتر.
٣. أوقف تشغيل الكمبيوتر بطريقة صحيحة من خلال نظام التشغيل، ثم أوقف تشغيل أية أجهزة خارجية.
٤. افصل سلك الطاقة عن مأخذ التيار المتناوب، وافصل أي أجهزة خارجية.

هام: بصرف النظر عن حالة التشغيل، توجد الفولتية دومًا على لوحة النظام طالما أن النظام موصول بمأخذ تيار متناوب نشط. يجب أن تقوم بفصل سلك الطاقة لتجنب تلف المكونات الداخلية للكمبيوتر.

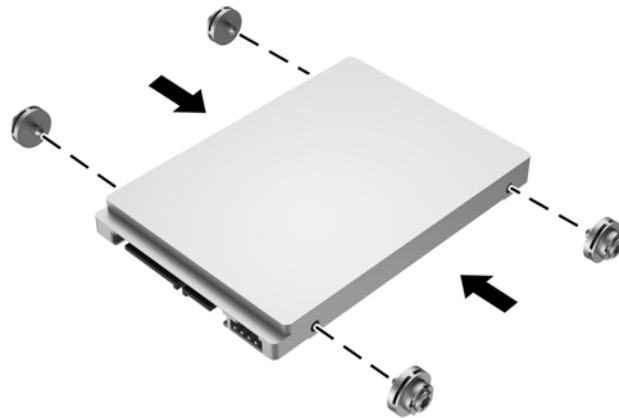
٥. إذا كان الكمبيوتر موضوعًا على حامل، أخرج الكمبيوتر من الحامل.
٦. قم بنزع لوحة تغطية الكمبيوتر.
٧. افصل كبل الطاقة وكبل البيانات عن محرك القرص الثابت (١). استخدم عروة السحب على موصل الكبل لفصل الكبل. اسحب ذراع التحرير بجانب الجزء الخلفي من محرك القرص الثابت للخارج (٢). وأثناء سحب ذراع التحرير للخارج، حرك محرك الأقراص للخلف حتى يتوقف، ثم ارفعه إلى الأعلى وخارج الحجرة (٣).



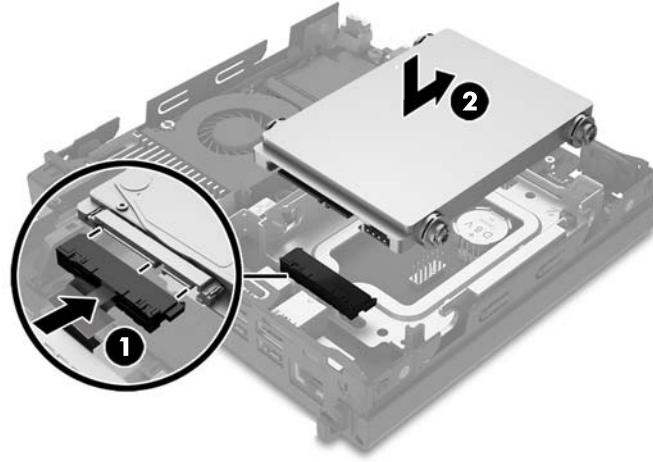
٨. أزل براغي المحاذاة للمحاذاة للتركيب العازل ذات اللونين الفضي والأزرق من جانبي محرك القرص الثابت.



٩. ركب براغي المحاذاة للمحاذاة للتركيب العازل ذات اللونين الفضي والأزرق في جانبي محرك القرص الثابت الجديد.



١٠. صل كبل الطاقة وكبل البيانات في محرك القرص الثابت (١). حاذ براغي المحاذاة مع الفتحات في حاوية محرك الأقراص بالهيكل، واضغط لأسفل على محرك القرص الثابت إلى داخل الحجرة، ثم ادفعه للأمام (٢) حتى يتوقف ويتم تثبيته في مكانه.



١١. أعد لوحة التغطية إلى مكانها.
١٢. إذا كان الكمبيوتر موضوعًا على حامل، أعد وضعه على الحامل.
١٣. أعد توصيل سلك الطاقة وأية أجهزة خارجية ثم شغل الكمبيوتر.
١٤. قم بقفل أي أجهزة حماية تم تحريرها عند نزع لوحة التغطية.

تثبيت ذاكرة إضافية

يأتي الكمبيوتر مزودًا بذاكرة الوصول العشوائي الديناميكية المتزامنة بضعف معدل نقل البيانات ٤ (DDR4-) SDRAM) والمثبتة مسبقًا ووحدة ذاكرة مضمنة مزدوجة مصغرة (SODIMM) على الأقل. توجد فتحتان للذاكرة على لوحة النظام يمكن ملؤهما بسعة ذاكرة تصل إلى ٣٢ غيغابايت.

وحدات الذاكرة DDR4-SDRAM SODIMM

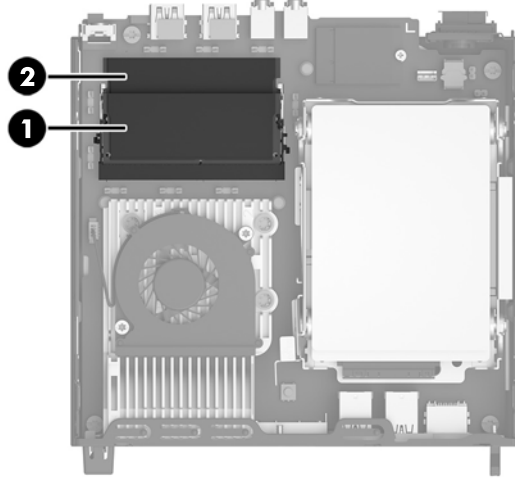
لكي يعمل النظام بشكل صحيح، يجب أن تكون وحدات الذاكرة SODIMM:

- تشتمل على ٢٨ سنون مطابقة للمواصفات الصناعية
 - متوافقة مع DDR4-2133 PC4-17000 ECC دون تخزين مؤقت
 - وحدات DDR4-SDRAM SODIMM ذات جهد ١,٢ فولت
- كما يجب أن تكون وحدات SODIMM:
- تدعم CAS latency 15 DDR4 2133 MT/s (توقيت ١٥-١٥-١٥)
 - تحتوي على مواصفات الإلزامية لـ Joint Electronic Device Engineering Council (المجلس الهندسي للأجهزة الإلكترونية المشترك)
- وبالإضافة إلى ذلك، يعتمد الكمبيوتر:
- تقنيات الذاكرة التي لا توفر ميزة فحص الأخطاء وتصحيحها بسعة ٥١٢ ميغا بت و ١ غيغا بت و ٢ غيغا بت و ٤ غيغا بت و ٨ غيغا بت
 - وحدات الذاكرة SODIMM أحادية وثنائية الوجه

ملاحظة: لن يبدأ تشغيل النظام بشكل صحيح إذا قمت بتثبيت وحدات ذاكرة SODIMM غير معتمدة.

تعبئة مأخذ وحدات الذاكرة SODIMM

هناك مأخذان لتوصيل وحدات ذاكرة SODIMM على لوحة النظام، بنسبة مأخذ واحد لكل قناة. بحيث تتم تسمية المأخذين بـ DIMM1 و DIMM2. يعمل مأخذ DIMM1 في قناة الذاكرة B، ويعمل مأخذ DIMM2 في قناة الذاكرة A.



العنصر	الوصف	تسمية لوحة النظام	لون مأخذ التوصيل
١	مأخذ SODIMM1، القناة B	DIMM1	أسود
٢	مأخذ SODIMM2، القناة A	DIMM2	أسود

يعمل النظام تلقائيًا في الوضع الأحادي القناة أو في الوضع الثنائي القناة، أو في الوضع الحر، استنادًا إلى كيفية تثبيت وحدات الذاكرة SODIMM.

- يعمل النظام في الوضع الأحادي القناة إذا كانت مأخذ وحدات الذاكرة SODIMM معبأة بشكل قناة واحدة فقط.
- سيقوم النظام بالتشغيل في وضع قناة مزدوجة عالي الأداء إذا كانت سعة وحدة ذاكرة SODIMM في القناة A تساوي سعة وحدة ذاكرة SODIMM في القناة B.
- يعمل النظام في الوضع الحر إذا كانت السعة الإجمالية لوحدة الذاكرة DIMM في القناة A لا تساوي السعة الإجمالية لوحدة الذاكرة DIMM في القناة B. توضح القناة التي تم تعبئتها بأقل قدر من الذاكرة، في الوضع الحر إجمالي الذاكرة المعين للوضع ثنائي القناة ويتم تعيين الباقي إلى الوضع الأحادي القناة. إذا كان سعة الذاكرة في إحدى القنوات أكثر من الأخرى، فيجب تعيين السعة الأكبر إلى القناة A.
- في أي وضع، يتم تحديد السرعة القصوى للتشغيل عند أبطأ وحدة ذاكرة SODIMM في النظام.

تثبيت وحدات ذاكرة SODIMM

هام: يجب أن تقوم بفصل سلك الطاقة وتنتظر حوالي ٣٠ ثانية لتفريغ الطاقة قبل إضافة وحدات الذاكرة أو إزالتها. بصرف النظر عن حالة التشغيل، يتم دومًا تزويد الفولتية إلى وحدات الذاكرة طالما أن الكمبيوتر موصول بمأخذ تيار متناوب نشط. قد تؤدي عملية إضافة وحدات الذاكرة أو إزالتها أثناء وجود الفولتية إلى تلف لا يمكن إصلاحه لوحدة الذاكرة أو للوحة النظام.

تتوفر في مأخذ وحدة الذاكرة ملامسات معدنية مطلية بالذهب. ومن الضروري، عند ترقية الذاكرة، استخدام وحدات الذاكرة ذات ملامسات معدنية مطلية بالذهب لمنع التآكل و/أو التآكسد الناتج عن تلامس المعادن غير المتوافقة مع بعضها.

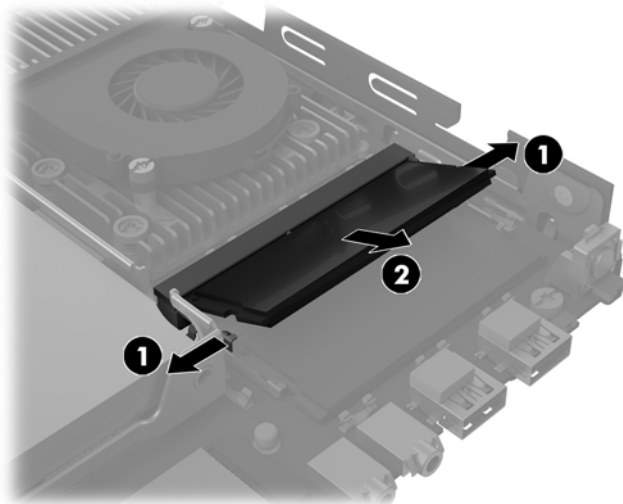
باستطاعة الكهرباء الساكنة أن تتلف المكونات الإلكترونية للكمبيوتر أو البطاقات الاختيارية. وقبل البدء بهذه الإجراءات، تأكد من تفريغ نفسك من الكهرباء الساكنة وذلك بلمس جسم معدني مؤرض لبرهة قصيرة. للاطلاع على المزيد من المعلومات، راجع [التفريغ الإلكتروني في صفحة ٢٣](#).

عند الإمساك بوحدة الذاكرة، احتسب من لمس أي من ملامساتها. فقد يؤدي ذلك إلى إعطاب وحدة الذاكرة.

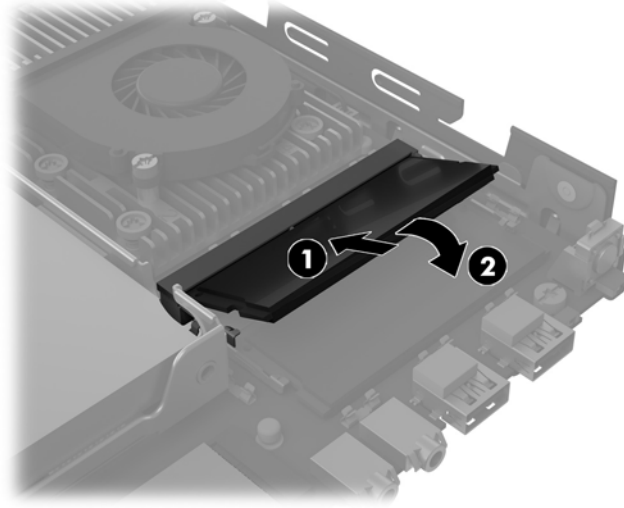
١. أزل/حرر أية أجهزة حماية تمنع فتح الكمبيوتر.
٢. أزل كافة الوسائط القابلة للنقل مثل محرك أقراص USB من الكمبيوتر.
٣. أوقف تشغيل الكمبيوتر بطريقة صحيحة من خلال نظام التشغيل، ثم أوقف تشغيل أية أجهزة خارجية.
٤. افصل سلك الطاقة عن مأخذ التيار المتناوب، وافصل أي أجهزة خارجية.

هام: يجب أن تقوم بفصل سلك الطاقة وتنتظر حوالي ٣٠ ثانية لتفريغ الطاقة قبل إضافة وحدات الذاكرة أو نزعها. بصرف النظر عن حالة التشغيل، يتم دومًا تزويد الفولتية إلى وحدات الذاكرة طالما أن الكمبيوتر موصول بمأخذ تيار متناوب نشط. قد تؤدي عملية إضافة وحدات الذاكرة أو نزعها أثناء وجود الفولتية إلى تلف لا يمكن إصلاحه لوحدة الذاكرة أو للوحة النظام.

٥. إذا كان الكمبيوتر موضوعًا على حامل، فأخرج الكمبيوتر من الحامل.
٦. انزع لوحة تغطية الكمبيوتر.
٧. لإزالة وحدة ذاكرة SODIMM، اضغط نحو الخارج على المغلاقين على كل جانب من جانبي وحدة ذاكرة SODIMM (١)، ثم اسحب وحدة الذاكرة SODIMM خارج المأخذ (٢).



٨. ادفع وحدة SODIMM الجديدة في الفتحة بزاوية ٣٠ درجة تقريبًا (١) ثم اضغط على وحدة SODIMM لأسفل داخل المأخذ (٢) حتى يتم تثبيت المزاليح في مكانها.



ملاحظة: يمكن تثبيت وحدة الذاكرة بطريقة واحدة فقط. طابق الحزّ الموجود على الوحدة مع الحاجز الموجود على مأخذ توصيل الذاكرة.

٩. أعد لوحة التغطية إلى مكانها.
١٠. إذا كان الكمبيوتر موضوعًا على حامل، أعد وضعه على الحامل.
١١. أعد توصيل الأجهزة الخارجية وسلك الطاقة ثم شغل الكمبيوتر.
١٢. قم بقفل أية أجهزة حماية تم تحريرها عند نزع غطاء الكمبيوتر أو لوحة التغطية. يتعرّف الكمبيوتر تلقائيًا على الذاكرة الإضافية عند تشغيله.

استبدال البطارية

إن البطارية التي تصحب الكمبيوتر تُزود ساعة الوقت الحقيقي بالطاقة. وعند استبدال البطارية، استخدم بطارية مماثلة لتلك التي كانت مثبتة في البداية على الكمبيوتر. وتصحب الكمبيوتر بطارية ليثيوم ٣ فولت أسطوانية خلوية.

تحذير! يحتوي جهاز الكمبيوتر على بطارية داخلية مكونة من ثاني أكسيد منغنيز الليثيوم. إذا لم تستخدم البطارية بشكل ملائم، فستكون عرضة لخطر الحريق. لتقليل خطر الإصابة الشخصية، يجب: عدم محاولة إعادة شحن البطارية.

لا تُعرض البطارية لدرجات حرارة أعلى من ٦٠ درجة مئوية (١٤٠ درجة فهرنهايت). عدم فك البطارية أو سحقها، أو ثقبها، أو قصر موصلاتها الخارجية، أو رميها في الماء أو النار. استبدلها فقط ببطارية من HP مخصصة لهذا المنتج.

هام: قبل استبدال البطارية من المهم إجراء نسخة احتياطية لإعدادات CMOS الخاصة بالكمبيوتر. فعند إخراج البطارية أو إعادة وضعها في مكانها، يتم مسح إعدادات CMOS.

باستطاعة الكهرباء الساكنة أن تعطب المكونات الإلكترونية للكمبيوتر أو المعدات الاختيارية. وقبل البدء بهذه الإجراءات، تأكد من تفريغ نفسك من الكهرباء الساكنة وذلك بلمس جسم معدني مؤرض لبرهة قصيرة.

ملاحظة: يمكن زيادة عمر بطارية الليثيوم عن طريق توصيل الكمبيوتر في مأخذ تيار متردد مباشر. يتم استخدام بطارية الليثيوم فقط عندما يكون الكمبيوتر غير متصل بمصدر طاقة تيار متناوب.

تشجع شركة HP عملائها على إعادة تصنيع الأجهزة الإلكترونية، وخرائطيش الطباعة الأصلية من HP والبطاريات القابلة لإعادة الشحن المستخدمة. للحصول على مزيد من المعلومات حول برامج إعادة التصنيع، انتقل إلى <http://www.hp.com/recycle>.

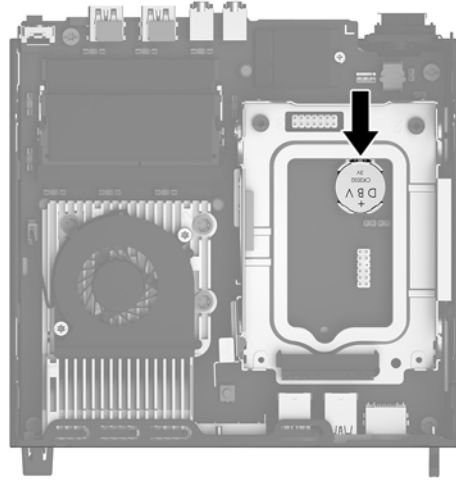
توجد البطارية تحت محرك القرص الثابت. يجب عليك إزالة محرك القرص الثابت للوصول إلى البطارية.

١. أزل/حرر أي أجهزة حماية تمنع فتح الكمبيوتر.
٢. أزل كافة الوسائط القابلة للنقل مثل محرك أقراص USB من الكمبيوتر.
٣. أوقف تشغيل الكمبيوتر بطريقة صحيحة من خلال نظام التشغيل، ثم أوقف تشغيل أية أجهزة خارجية.
٤. افصل سلك الطاقة عن مأخذ التيار المتناوب، وافصل أي أجهزة خارجية.

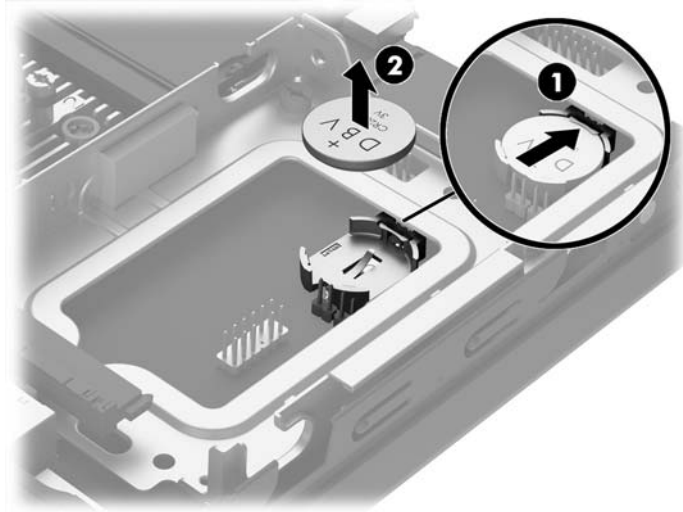
هام: بصرف النظر عن حالة التشغيل، توجد الفولتية دومًا على لوحة النظام طالما أن النظام موصول بمأخذ تيار متناوب نشط. يجب أن تقوم بفصل سلك الطاقة لتجنب تلف المكونات الداخلية للكمبيوتر.

٥. إذا كان الكمبيوتر موضوعًا على حامل، فأخرج الكمبيوتر من الحامل.
٦. انزع لوحة تغطية الكمبيوتر.
٧. أزل محرك القرص الثابت. انظر [إزالة محرك قرص ثابت وإعادة تركيبه في صفحة ٩](#) للحصول على التفاصيل.

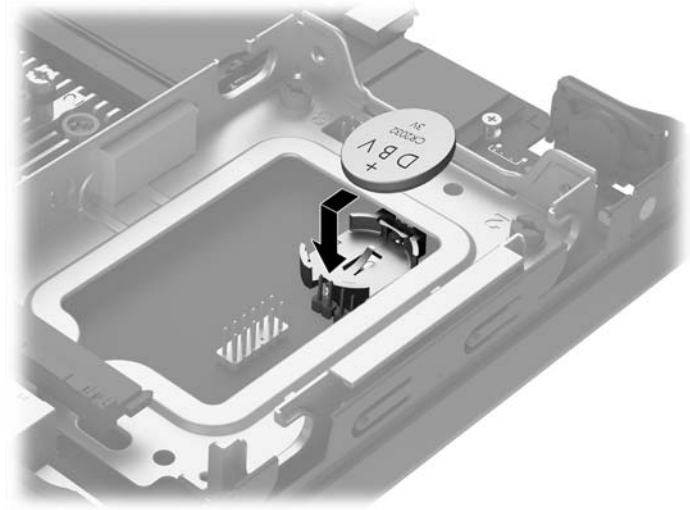
٨. حدد موقع البطارية وحاملتها على لوحة النظام.



٩. لتحرير البطارية من حاملها، اسحب المشبك المعدني الذي يمتد فوق أحد جوانب البطارية (١) للخلف. عند انبثاق البطارية لأعلى، ارفعها بعيدًا عن الحامل (٢).



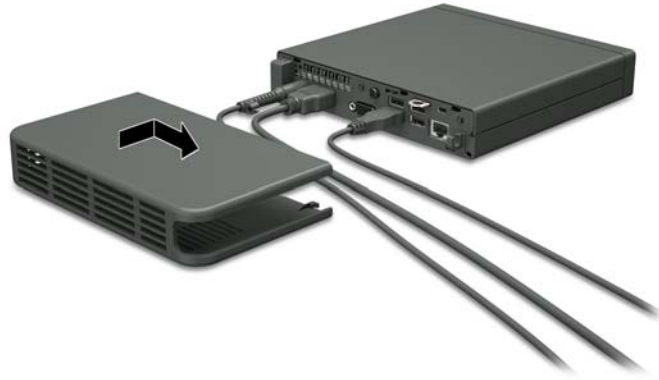
١٠. لتركيب البطارية الجديدة، تأكد من أن الجانب الموجب من البطارية متجهًا لأعلى وحرك حافة واحدة من البطارية البديلة تحت المشبك المعدني الذي تم جذبه للخلف عند إزالة البطارية القديمة. ادفع الحافة الأخرى لأسفل إلى أن يعمل المشبك على هذا الجانب من البطارية على تثبيت البطارية في الحامل.



١١. أعد تركيب محرك القرص الثابت. انظر [إزالة محرك قرص ثابت وإعادة تركيبه في صفحة ٩](#) للحصول على التفاصيل.
١٢. أعد لوحة التغطية إلى مكانها.
١٣. إذا كان الكمبيوتر موضوعًا على حامل، فأعد وضعه على الحامل.
١٤. أعد توصيل الأجهزة الخارجية وسلك الطاقة ثم شغل الكمبيوتر.
١٥. أعد تعيين التاريخ والوقت وكلمات المرور وأية إعدادات خاصة بالنظام، باستخدام Computer Setup (إعداد الكمبيوتر).
١٦. قم بقفل أية أجهزة حماية تم تحريرها عند نزع غطاء تغطية الكمبيوتر.

تثبيت غطاء المنفذ الخلفي الاختياري

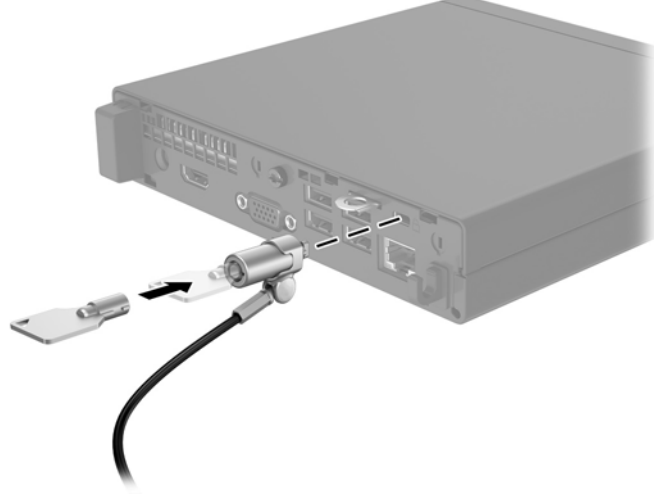
لتثبيت غطاء المنفذ الخلفي الاختياري، قم بتوصيل الكبلات، ثم أدخل الخطافات على غطاء المنفذ في الفتحات على الجزء الخلفي من الكمبيوتر وحرك غطاء المنفذ إلى اليمين.



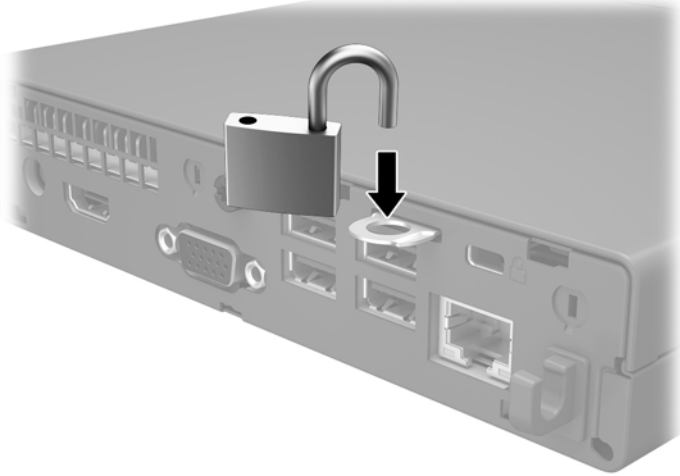
تركيب قفل الحماية

يمكن استخدام أقفال الحماية المعروضة أدناه على الصفحات التالية لحماية الكمبيوتر.

قفل الكبل



قفل



تركيب جهاز الكمبيوتر

توصي HP بتركيب جهاز الكمبيوتر في اتجاه الوضع العمودي، بحيث يكون زر الطاقة لأعلى.

هام: لا تقم بتركيب جهاز الكمبيوتر بحيث تكون منافذ الإدخال/الإخراج ناحية الأرض.

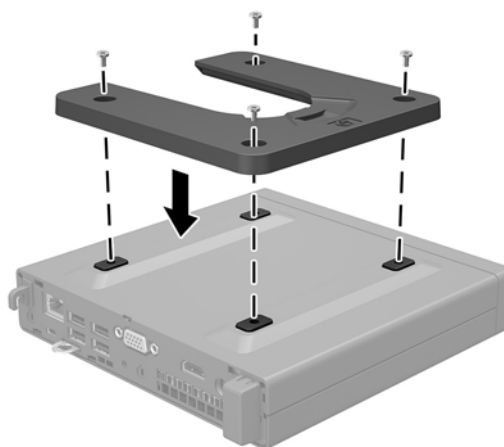
يشتمل جهاز الكمبيوتر هذا على أربع نقاط تركيب على الجانب السفلي من الكمبيوتر. تتوافق نقاط التركيب هذه مع معيار VESA (جمعية معايير إلكترونيات الفيديو)، والذي يوفر واجهات معايير تركيب تناسب معايير الصناعة للشاشات المسطحة مثل الشاشات وأجهزة التلفزيون المسطحة. تتصل HP Quick Release بنقاط التركيب المتوافقة مع معيار VESA، مما يسمح لك بتركيب الكمبيوتر في مجموعة متنوعة من التوجيهات.

ملاحظة: عند تثبيت جهاز الكمبيوتر، استخدم براغي مقاس ١٥ ملم المتوفرة مع وحدة HP Quick Release.

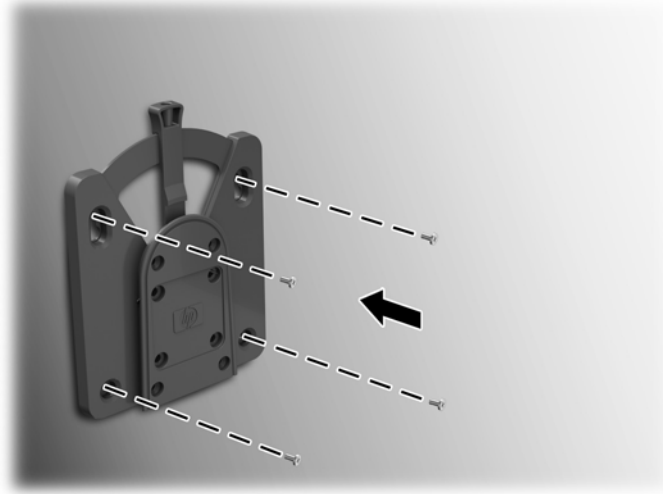


لاستخدام HP Quick Release:

١. قم بإزالة البراغي الأربعة من الجانب السفلي من جهاز الكمبيوتر إذا تم تثبيتها.
٢. باستخدام أربعة براغي مقاس ١٥ ملم المضمنة في مجموعة جهاز التركيب، قم بتوصيل أحد جانبي وحدة HP Quick Release بجهاز الكمبيوتر كما هو مبين في الرسم التوضيحي التالي.

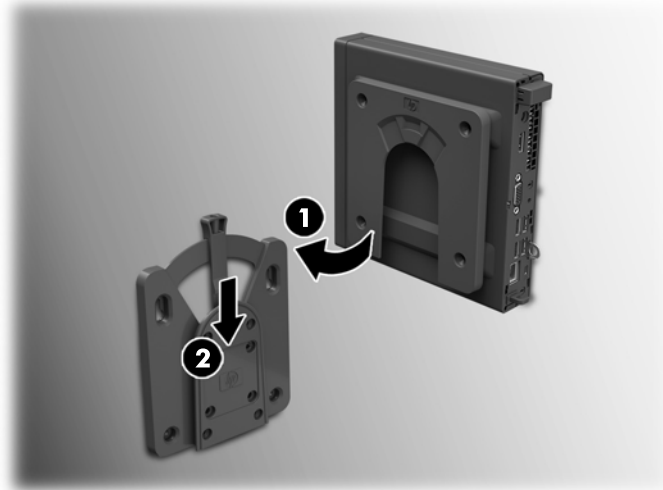


٢. قم بإرفاق الجانب الآخر من HP Quick Release بالجهاز الذي سيتم تركيب جهاز الكمبيوتر به.



تأكد من تحرير نقاط الذراع لأعلى.

٤. حرك جانب جهاز التركيب المرفق بالكمبيوتر (١) على الجانب الآخر من جهاز التركيب (٢) لتركيب جهاز الكمبيوتر. يشير صوت "التكتكة" المسموع إلى أن الوصلة مثبتة بأمان.



عند التوصيل، يتم تثبيت HP Quick Release تلقائيًا في الموضع الصحيح. لا تحتاج إلا إلى تحريك الذراع إلى أحد الجانبين لفك جهاز الكمبيوتر.

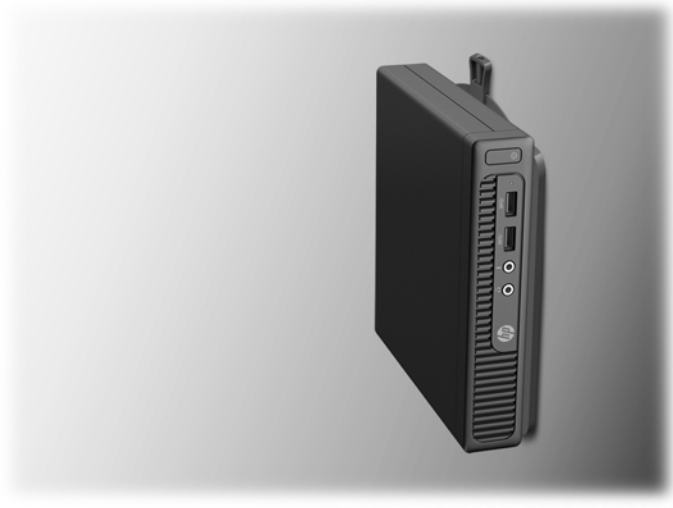
خيارات التركيب المعتمدة

تعرض الرسوم التوضيحية التالية بعض خيارات التركيب المعتمدة لكتيفة التركيب.

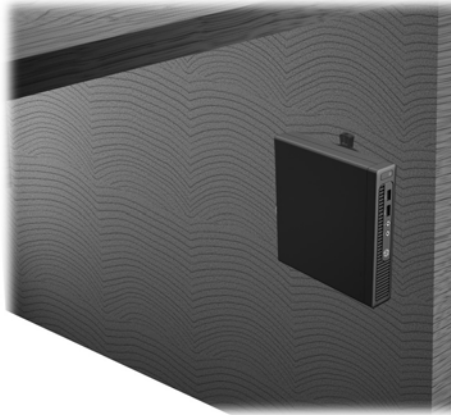
- في الجزء الخلفي من الشاشة ذات اللوحة المسطحة



- التركيب على حائط



- تحت المكتب، مع ترك مسافة خلوص ٢,٥ سم (١ بوصة) على الأقل



أ التفريغ الإلكتروني

قد يؤدي إفراغ الكهرباء الساكنة من الأصابع أو من نواقل أخرى إلى تعطيل لوحات النظام أو أجهزة أخرى حساسة للكهرباء الساكنة. وهذا النوع من الضرر قد يقصر فترة الصلاحية المتوقعة للجهاز.

منع الضرر الناجم عن التفريغ الإلكتروني

لمنع الضرر الإلكتروني، عليك أن تأخذ بعين الاعتبار التدابير الوقائية التالية:

- تجنّب الملامسة باليد وذلك بنقل المنتجات وتخزينها في حاويات مضادة للكهرباء الساكنة.
- أبق المكونات الحساسة للإلكتروستاتية في حاوياتها إلى حين وصولها إلى محطات عمل خالية من الكهرباء الساكنة.
- ضع القطع على سطح مؤرض كهربائيًا قبل إخراجها من حاوياتها.
- تجنّب ملامسة الرؤوس، أو اللحامات، أو الدارات الكهربائية.
- عليك أن تتأكد من كونك مؤرضًا كهربائيًا على الدوام بطريقة صحيحة عند ملامسة مكون أو مجموعة حساسة للكهرباء الساكنة.

أساليب التأريض

هناك عدة أساليب تستخدم للتأريض. استخدم أسلوبًا واحدًا أو أكثر من الأساليب التالية عند حمل قطع حساسة للإلكتروستاتية أو تثبيتها:

- استخدم شريط معصم موصولًا بواسطة سلك تأريض بهيكل جهاز الكمبيوتر المؤرض أو محطة العمل المؤرصة. شريط المعصم عبارة عن شريط مرن فيه مقاومة من ١ ميغا أوم على الأقل +١٠ - بالمئة في أسلاك التأريض. ولتوفير تأريض صحيح، البس شريط المعصم ملاصقًا للجلد.
 - استخدم شريط عقب القدم، أو شريط إصبع القدم، أو شريط الحذاء في محطات العمل أثناء الوقوف. وعليك لبس الأشرطة في القدمين معًا عند الوقوف على أرضية ناقلية أو على أرض مغطاة بمفرش مبدد.
 - استخدم أدوات صيانة ناقلية.
 - استخدم مجموعة أدوات صيانة محمولة بالإضافة إلى سجادة عمل مبددة للكهرباء الساكنة.
- إذا لم تتوفر لديك المعدات المقترحة للتأريض الصحيح، فاتصل بالوكيل، أو البائع، أو موفر الخدمات المعتمد لدى HP.

ملاحظة: للحصول على مزيد من المعلومات حول الكهرباء الساكنة، اتصل بالوكيل، أو البائع، أو موفر الخدمات المعتمد لدى HP.

ب إرشادات تشغيل الكمبيوتر والعناية الروتينية والتحضير للشحن

إرشادات تتعلق بتشغيل الكمبيوتر والعناية الروتينية به

اتبع الإرشادات التالية لإعداد الكمبيوتر بطريقة صحيحة وللعناية به وبجهاز العرض:

- الاحتفاظ بالكمبيوتر بعيدًا عن الرطوبة الزائدة، ونور الشمس المباشر، ودرجات الحرارة القصوى العالية والمنخفضة.
- تشغيل الكمبيوتر على سطح ثابت ومستوي. ويجب ترك مساحة فارغة من ١٠,٢ سم (٤ بوصات) على كافة جوانب الكمبيوتر حيث توجد فتحات تهوية وفوق جهاز العرض للسماح بانسياب الهواء بشكل جيد.
- السماح بحريان الهواء إلى داخل الكمبيوتر وذلك بعدم وضع عوائق أمام فتحات التهوية. لا تضع لوحة المفاتيح مع طي قدمي الإمالة، مباشرة مقابل الجهة الأمامية لوحدة الكمبيوتر المكتبي إذ أن ذلك يعيق أيضًا جريان الهواء.
- لا تقم أبدًا بتشغيل الكمبيوتر في حالة نزع غطاء فتحة لوحة التغطية أو أي بطاقة توسيع.
- عدم تكديس أجهزة الكمبيوتر فوق بعضها أو وضعها بجانب بعضها بحيث يتعرّض كل جهاز لهواء ينتشر من جديد أو تم تسخينه مسبقًا مصدره جهاز آخر.
- إذا كان تشغيل الكمبيوتر يتم ضمن حاوية مستقلة، فيجب أن تتوفر فيها فتحات لسحب الهواء وفتحات لإخراجه، كما تنطبق إرشادات التشغيل نفسها المذكورة أعلاه.
- عدم تعريض الكمبيوتر ولوحة المفاتيح للسوائل.
- عدم وضع غطاء من أي نوع كان على فتحات تهوية جهاز العرض.
- تثبيت وظائف إدارة الطاقة لنظام التشغيل أو برنامج آخر أو تمكين عملها، بما فيها حالات السكون.
- أوقف تشغيل الكمبيوتر قبل القيام بأي من الإجراءات التالية:
 - تنظيف الكمبيوتر من الخارج بواسطة قطعة قماش ناعمة، ورطبة إذا اقتضت الحاجة. فاستخدام أدوات التنظيف قد يزيل اللماعية أو يلحق الضرر بها.
 - تنظيف فتحات التهوية الموجودة على كافة جوانب الكمبيوتر من وقت إلى آخر. فالنسالة، والغبار، والمواد الغريبة الأخرى قد تعيق مجرى الهواء.

التحضير للشحن

اتبع الإرشادات التالية أثناء التحضير لعملية شحن الكمبيوتر:

١. انسخ ملفات محرك القرص الثابت احتياطيًا على جهاز تخزين خارجي. تأكد من عدم تعريض وسيطة النسخ الاحتياطي لموجات كهربية أو مغناطيسية أثناء تخزينها أو نقلها.

ملاحظة: يتوقف محرك القرص الثابت عن العمل تلقائيًا عند إيقاف تشغيل طاقة النظام.

٢. أخرج كافة الوسائط القابلة للإخراج وقم بتخزينها.

٣. أوقف تشغيل الكمبيوتر والأجهزة الخارجية.

٤. افصل سلك الطاقة المتردد من مأخذ التيار المتردد، ثم من الكمبيوتر.

٥. افصل مكونات النظام والأجهزة الخارجية عن مصادر الطاقة، ثم افصلها عن الكمبيوتر.

ملاحظة: تأكد من تثبيت كافة اللوحات بطريقة صحيحة وياحكام في الفتحات المخصصة لها قبل شحن الكمبيوتر.

٦. ضع مكونات النظام والأجهزة الخارجية في العلب الأصلية المخصصة لها أو في علب مماثلة مع توفير مواد التغليف اللازمة لحمايتها.

ج الوصول

تقوم شركة HP بتصميم وإنتاج وتسويق منتجات وخدمات يمكن لأي شخص استخدامها، بما في ذلك الأشخاص ذوي الإعاقات، سواء بشكل مستقل أو بمساعدة مناسبة.

التقنيات المساعدة المعتمدة

تدعم منتجات HP مجموعة كبيرة من التقنيات المساعدة لأنظمة التشغيل ويمكن تكوينها للعمل مع تقنيات مساعدة إضافية. استخدم ميزة البحث على الجهاز الخاص بك للعثور على مزيد من المعلومات حول الميزات المساعدة.

ملاحظة: للحصول على مزيد من المعلومات حول منتج معين من منتجات التقنية المساعدة، اتصل بدعم العملاء لهذا المنتج.

الاتصال بالدعم

نحن نعمل باستمرار على تحسين ميزات ذوي الاحتياجات الخاصة في منتجاتنا وخدماتنا ونرحب بأي تعليقات من المستخدمين. إذا كنت تواجه مشكلة مع أحد منتجات أو إذا كنت ترغب في إعلامنا بميزات ذوي الاحتياجات الخاصة التي ساعدتك، يرجى الاتصال بالولايات المتحدة على الرقم ٥٧٠٧-٢٥٩-٨٨٨، من الاثنين إلى الجمعة، من ٦ ص إلى ٩ م بتوقيت منطقة الجبال. إذا كنت أصم أو تعاني من صعوبات في السماع، وكنت تستخدم TRS/VRS/WebCapTel، اتصل بنا إذا كنت في حاجة إلى الدعم الفني أو لديك استفسارات حول ميزات ذوي الاحتياجات الخاصة عن طريق طلب الرقم ٧٠٥٨-٦٥٦-٨٧٧، من الاثنين إلى الجمعة، من ٦ ص إلى ٩ م بتوقيت منطقة الجبال.

الفهرس

ا

أفبال

قفل الكبل ١٩

قفل عادي ١٩

إرشادات التثبيت ٤

إرشادات التهوية ٢٤

إرشادات تشغيل الكمبيوتر ٢٤

إزالة

بطارية ١٦

لوحة تغطية الكمبيوتر ٦

محرك الأقراص الثابتة ٩

إمكانية الوصول لذوي الاحتياجات

الخاصة ٢٦

استبدال البطارية ١٦

التحرير السريع ٢٠

التحضير للشحن ٢٥

الحماية

قفل الكبل ١٩

قفل عادي ١٩

الذاكرة

تثبيت ١٢

تجميع المآخذ ١٣

مواصفات ١٢

ت

تثبيت

الذاكرة ١٢

بطارية ١٦

محرك الأقراص الثابتة ٩

تحويل tower ٨

تركيب

غطاء المنفذ الخلفي ١٨

لوحة تغطية الكمبيوتر ٧

تركيب جهاز الكمبيوتر ٢٠

تفريغ إلكتروستاتي، منع الضرر ٢٣

خ

خيارات التركيب

تحت المكتب ٢٢

على الجانب الخلفي من

الشاشة ٢٢

على الحائط ٢٢

خيارات التركيب المعتمدة ٢٢

ل

لوحة التغطية

إزالة ٦

إعادة تركيب ٧

م

محرك الأقراص الثابتة

إزالة ٩

تثبيت ٩

مكونات اللوحة الأمامية ٢

مكونات اللوحة الخلفية ٢

موقع الرقم التسلسلي ٣

موقع معرف المنتج ٣

و

وحدة HP Quick Release ٢٠

وصلة سلك الطاقة ٥