



คู่มืออ้างอิงฮาร์ดแวร์

HP 260 G2 DM Business PC

© Copyright 2016 HP Development Company, L.P.

ข้อมูลที่ระบุไว้ในที่นี้อาจมีการเปลี่ยนแปลงได้โดยไม่ต้องแจ้งให้ทราบล่วงหน้า การรับประกันของผลิตภัณฑ์และบริการของ HP จะปรากฏอยู่ในประกาศการรับประกันอย่างชัดเจนที่จัดส่งให้พร้อมกับผลิตภัณฑ์และบริการดังกล่าวเท่านั้น ข้อความในที่นี่จะไม่ผลเป็นการรับประกันเพิ่มเติมใดๆ ทั้งสิ้น HP จะไม่รับผิดชอบต่อความผิดพลาดหรือการขาดหายของข้อมูลด้านเทคนิคหรือเนื้อหาของเอกสารนี้

พิมพ์ครั้งที่หนึ่ง: กุมภาพันธ์ 2016

หมายเลขภาคผนวกของเอกสาร: 860800-281

ประกาศเกี่ยวกับผลิตภัณฑ์

คู่มือฉบับนี้อธิบายคุณสมบัติที่มีทั่วไปในรุ่นส่วนใหญ่ คุณลักษณะบางอย่างอาจไม่พร้อมใช้งานบนคอมพิวเตอร์ของคุณ






เงื่อนไขและข้อกำหนดของซอฟต์แวร์

หากคุณติดตั้ง คัดลอก ดาวน์ โหลด หรือใช้งานผลิตภัณฑ์ซอฟต์แวร์ใดๆ ที่ติดตั้งไว้ในคอมพิวเตอร์เครื่องนี้ แสดงว่าคุณตกลงที่จะปฏิบัติตามเงื่อนไขของข้อตกลงการอนุญาตใช้งานสำหรับผู้ใช้ (EULA) ของ HP หาก你不ยอมรับเงื่อนไขของใบอนุญาตใช้งาน วิกิแก๊ซ เพียงอย่างเดียวที่คุณจะทำได้ก็คือ ส่งคืนผลิตภัณฑ์ทั้งหมดที่ไม่ได้ใช้งาน (ฮาร์ดแวร์และซอฟต์แวร์) ภายใน 14 วันเพื่อขอรับเงินคืน โดยจะต้องเป็นไปตามนโยบายการคืนเงินของผู้จัดจำหน่ายของคุณ

หากต้องการข้อมูลเพิ่มเติมหรือร้องขอให้คืนเงินซื้อคอมพิวเตอร์ทั้งหมด โปรดติดต่อสถานที่จำหน่ายสินค้าประจำท้องถิ่น (ผู้ขาย)

เกี่ยวกับคู่มือนี้

คู่มือนี้เป็นข้อมูลทั่วไปเกี่ยวกับการอัปเดตคอมพิวเตอร์สำหรับธุรกิจแบบมินิเดสก์ท็อปของ HP

-  **คำเตือน!** ระบุถึงสถานการณ์อันตราย ซึ่งอาจทำให้เสียชีวิตหรือได้รับบาดเจ็บร้ายแรงได้หากไม่หลีกเลี่ยง
 -  **ข้อควรระวัง:** ระบุถึงสถานการณ์อันตราย ซึ่งอาจทำให้ได้รับบาดเจ็บเล็กน้อยหรือปานกลางได้หากไม่หลีกเลี่ยง
 -  **สิ่งสำคัญ:** ระบุถึงข้อมูลอันสำคัญแต่ไม่เกี่ยวข้องกับอันตราย (เช่น ข้อความเกี่ยวกับความเสียหายของทรัพย์สิน) โดยแจ้งเตือนให้ผู้ใช้ทราบว่า หากไม่ปฏิบัติตามขั้นตอนดังอธิบาย อาจทำให้ข้อมูลสูญหาย หรือทำให้ฮาร์ดแวร์หรือซอฟต์แวร์เสียหายได้ นอกจากนี้ยังมีข้อมูลสำคัญที่อธิบายเกี่ยวกับหลักการหรือวิธีดำเนินการให้เสร็จสมบูรณ์ด้วย
 -  **หมายเหตุ:** ประกอบด้วยข้อมูลเพิ่มเติมที่เน้นย้ำหรือเสริมส่วนที่สำคัญของเนื้อหาหลัก
 -  **คำแนะนำ:** ให้เคล็ดลับอันเป็นประโยชน์เพื่อดำเนินการให้เสร็จสมบูรณ์
-

สารบัญ


1 คุณสมบัติของผลิตภัณฑ์	1
คุณสมบัติของระบบมาตรฐาน	1
ส่วนประกอบที่แผงด้านหน้า	2
ส่วนประกอบที่แผงด้านหลัง	2
ตำแหน่งของหมายเลขผลิตภัณฑ์	3
2 การอัปเดตฮาร์ดแวร์	4
คุณสมบัติในการซ่อมบำรุง	4
คำเตือนและข้อควรระวัง	4
การเชื่อมต่อสายไฟ	5
การถอดแผงปิดคอมพิวเตอร์	6
การใส่แผงปิดคอมพิวเตอร์กลับเข้าที่	7
การเปลี่ยนการกำหนดค่าจากตั้งได้เป็นแบบทาวเวอร์	8
การถอดและเปลี่ยนฮาร์ดไดรฟ์	9
การติดตั้งหน่วยความจำเพิ่มเติม	12
DDR4-SDRAM SODIMMs	12
การบรรจุซ็อกเก็ต SODIMM	13
การติดตั้ง SODIMMs	14
การเปลี่ยนแบตเตอรี่	16
การติดตั้งฝาปิดพอร์ตด้านหลัง (อุปกรณ์เสริม)	18
การติดตั้งลือครีษาคความปลอดภัย	19
ตัวลือคสายเคเบิล	19
กุญแจลือค	19
การยึดติดคอมพิวเตอร์กับผนัง	20
รูปแบบการติดตั้งที่รองรับ	22
ภาคผนวก A การคายประจุไฟฟ้าสถิต	23
การป้องกันความเสียหายจากการคายประจุไฟฟ้าสถิต	23
วิธีการต่อสายดิน	23
ภาคผนวก B คู่มือการใช้งานคอมพิวเตอร์ การดูแลรักษาตามปกติและการเตรียมการขนย้าย	24
คู่มือการใช้งานคอมพิวเตอร์ และการดูแลรักษาตามปกติ	24
การเตรียมการขนย้าย	25

ภาคผนวก C การช่วยในการเข้าถึง	26
รองรับเทคโนโลยีการให้ความช่วยเหลือ	26
ติดต่อฝ่ายลูกค้าสัมพันธ์	26
ดัชนี	27

1 คุณสมบัติของผลิตภัณฑ์

คุณสมบัติของระบบมาตรฐาน

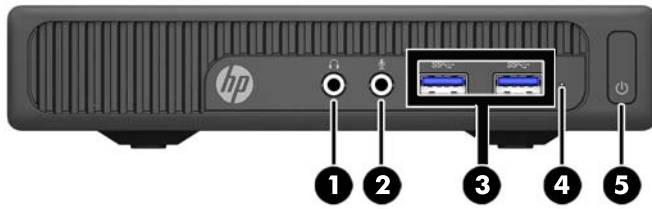
โดยคุณสมบัติต่างๆ อาจต่างกันไปในแต่ละรุ่น สำหรับรายละเอียดของฮาร์ดแวร์และซอฟต์แวร์ที่ติดตั้งในระบบ โปรดรณยู่ทิลิติการ
วินิจฉัยข้อบกพร่อง (จัดส่งพร้อมกับคอมพิวเตอร์บางรุ่นเท่านั้น)

 **หมายเหตุ:** คอมพิวเตอร์รุ่นนี้สามารถใช้ทั้งแบบทาวเวอร์และแบบตั้งโต๊ะ ขาดังมีจำหน่ายแยกต่างหาก



ส่วนประกอบที่แผงด้านหน้า

ลักษณะการจัดวางไดรฟ์อาจต่างกันไปในแต่ละรุ่น

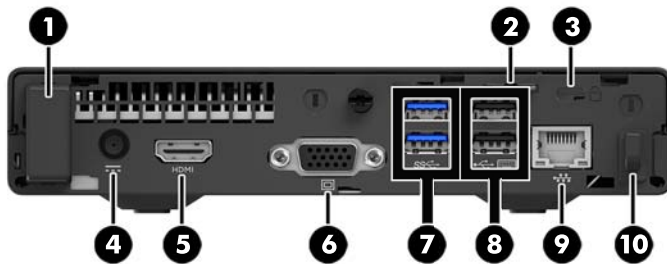


ส่วนประกอบที่แผงด้านหน้า

1	แจ็คสัญญาณเสียงออก (หูฟัง)	4	ไฟแสดงสถานะการทำงานของฮาร์ดไดรฟ์
2	แจ็คสัญญาณเสียงเข้า (ไมโครโฟน)	5	ปุ่มเปิด/ปิด
3	พอร์ต USB 3.0		

หมายเหตุ: โดยปกติแล้วไฟแสดงสถานะเปิดเครื่องจะติดสว่างเป็นสีขาวในขณะที่เครื่องเปิดอยู่ หากไฟแสดงสถานะเปิดเครื่องเป็นแสงสีแดง แสดงว่าเครื่องคอมพิวเตอร์นั้นมีปัญหาและจะแสดงรหัสสำหรับการวินิจฉัยปัญหา ดูที่ *คู่มือบำรุงรักษาและการซ่อมแซม* เพื่อแปลรหัส

ส่วนประกอบที่แผงด้านหลัง

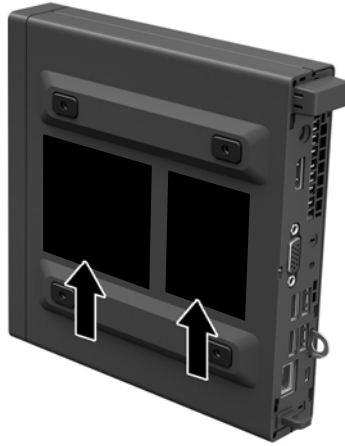


ส่วนประกอบที่แผงด้านหลัง

1	ฝาปิดเสาอากาศ (อุปกรณ์เสริม)	6	หัวต่อจอภาพแบบ VGA (สีน้ำเงิน)
2	ช่องสำหรับคัลเลอร์ล็อกกุญแจ	7	พอร์ต USB 3.0 (สีน้ำเงิน)
3	ช่องเสียบสายล็อก	8	พอร์ต USB 2.0 (สีดำ) พร้อมคุณสมบัติสั่งเปิดเครื่องด้วยแป้นพิมพ์
4	หัวต่อสายไฟสำหรับอะแดปเตอร์ AC	9	แจ็ค RJ-45 (สำหรับระบบเครือข่าย)
5	หัวต่อจอภาพ HDMI	10	ตัวยึดสายไฟของแหล่งจ่ายไฟ

ตำแหน่งของหมายเลขผลิตภัณฑ์

คอมพิวเตอร์แต่ละเครื่องจะมีหมายเลขผลิตภัณฑ์เฉพาะเครื่องและหมายเลขระบุผลิตภัณฑ์ที่ด้านนอกตัวเครื่อง โปรดเก็บหมายเลขเหล่านี้ไว้เพื่อใช้เมื่อต้องการติดต่อขอรับความช่วยเหลือจากฝ่ายบริการลูกค้า



2 การอัปเดตฮาร์ดแวร์

คุณสมบัติในการซ่อมบำรุง

คอมพิวเตอร์เครื่องนี้มีคุณสมบัติต่างๆ ที่ทำให้ง่ายต่อการอัปเดตและการซ่อมบำรุง

คำเตือนและข้อควรระวัง

ก่อนที่จะลงมืออัปเดตอุปกรณ์ โปรดอ่านคำแนะนำ ข้อควรระวัง และคำเตือนในคู่มือนี้อย่างละเอียด

คำเตือน! เพื่อลดความเสี่ยงต่อการบาดเจ็บจากไฟฟ้าลัดวงจร พื้นผิวที่ร้อน หรือไฟไหม้:

ถอดสายไฟออกจากเต้าเสียบติดผนังและโปรดรอให้ส่วนประกอบภายในเย็นลงก่อนที่จะสัมผัส

อย่าเสียบสายโทรคมนาคมหรือสายโทรศัพท์เข้ากับช่องเสียบของคอนโทรลเลอร์อินเทอร์เน็ตเวิร์ก (NIC)

อย่าปิดการใช้งานปลั๊กลงกราวด์สำหรับสายไฟ ปลั๊กลงกราวด์เป็นคุณสมบัติด้านความปลอดภัยที่สำคัญ

เสียบปลั๊กสายไฟเข้ากับเต้ารับที่มีการลงกราวด์ (ต่อสายดิน) ซึ่งเข้าถึงได้ง่ายอยู่ตลอดเวลา

เพื่อลดความเสี่ยงต่อการบาดเจ็บรุนแรง โปรดอ่าน *คู่มือเพื่อความสะดวกและความปลอดภัย* คู่มือดังกล่าวจะให้รายละเอียดเกี่ยวกับการติดตั้งเครื่องเวิร์กสเตชันอย่างเหมาะสม รวมถึงทำนึ่ง พฤติกรรมที่เกี่ยวข้องกับสุขภาพและการทำงานสำหรับผู้ใช้คอมพิวเตอร์ และให้ข้อมูลที่สำคัญเกี่ยวกับมาตรการรักษาความปลอดภัยด้านไฟฟ้าและเครื่องกล คู่มือนี้อยู่ที่เว็บไซต์ <http://www.hp.com/ergo>

คำเตือน! ชิ้นส่วนที่มีพลังงานและเคลื่อนไหวได้

ถอดปลั๊กไฟอุปกรณ์ก่อนที่จะถอดโครงเครื่อง

เปลี่ยนและติดตั้งโครงเครื่องให้แน่นหนาก่อนที่จะเสียบปลั๊กไฟอุปกรณ์อีกครั้ง

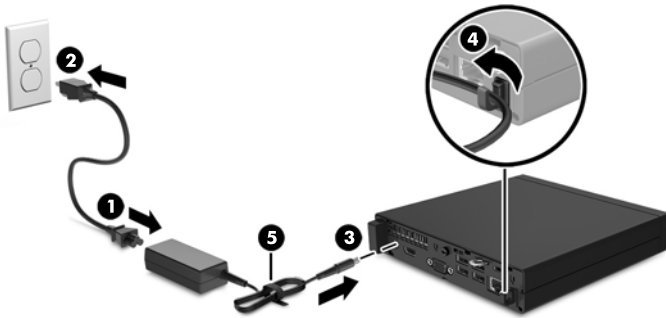
สิ่งสำคัญ: ไฟฟ้าสถิตอาจทำให้ส่วนประกอบไฟฟ้าของคอมพิวเตอร์หรืออุปกรณ์เสริมชำรุดเสียหายได้ ก่อนที่จะเริ่มต้นกระบวนการเหล่านี้ โปรดตรวจสอบว่าคุณได้คายประจุไฟฟ้าสถิตด้วยการสัมผัสวัตถุที่เป็นโลหะและมีการต่อลงกราวด์ โปรดดู [การคายประจุไฟฟ้าสถิตในหน้า 23](#) สำหรับข้อมูลเพิ่มเติม

เมื่อต่อสายไฟกับเครื่องคอมพิวเตอร์ แหล่งจ่ายไฟจะมีแรงดันไฟฟ้าสำหรับเมนบอร์ดอยู่ตลอดเวลา คุณต้องถอดสายไฟออกจากเต้าเสียบก่อนที่จะเปิดฝาเครื่องคอมพิวเตอร์เพื่อป้องกันความเสียหายกับส่วนประกอบภายในเครื่อง

การเชื่อมต่อสายไฟ

เมื่อมีการเชื่อมต่อกับแหล่งจ่ายไฟ คุณต้องปฏิบัติตามขั้นตอนด้านล่างเพื่อป้องกันไม่ให้อายุการใช้งานของคอมพิวเตอร์สั้นลง

1. ต่อบริเวณด้านตัวเมียของสายไฟเข้ากับอะแดปเตอร์ AC (1)
2. เชื่อมต่อบริเวณอีกด้านหนึ่งของสายไฟเข้ากับเต้าเสียบ AC (2)
3. เชื่อมต่อบริเวณที่เป็นทรงกลมของสายไฟเข้ากับขั้วต่อไฟฟ้าที่ด้านหลังของคอมพิวเตอร์ (3)
4. จัดวางสายไฟผ่านคลิปยึดเพื่อป้องกันไม่ให้อายุการใช้งานของคอมพิวเตอร์สั้นลง (4)
5. รวบสายไฟส่วนเกินไว้ด้วยกันโดยใช้สายรัดที่ให้มีมา (5)



สิ่งสำคัญ: หากไม่ยึดสายไฟเข้ากับคลิปยึด อาจทำให้สายไฟหลุดออกและทำให้ข้อมูลสูญหายได้

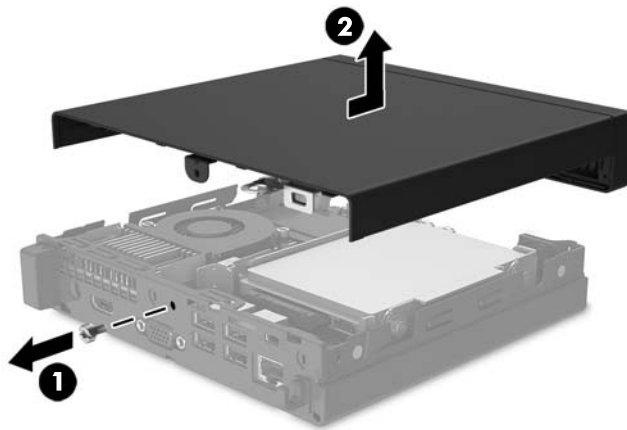
การถอดแผงปิดคอมพิวเตอร์

เพื่อเข้าถึงส่วนประกอบภายใน คุณจะต้องถอดแผงปิด:

1. ถอดออก/คลายอุปกรณ์ความปลอดภัยที่ห้ามเปิดเครื่องคอมพิวเตอร์
2. เอาสื่อแบบถอดได้ออกจากคอมพิวเตอร์ทั้งหมด เช่น แฟลชไดรฟ์ USB
3. ปิดคอมพิวเตอร์ให้เรียบร้อยผ่านระบบปฏิบัติการ แล้วปิดอุปกรณ์ภายนอกใดๆ ทั้งหมด
4. ถอดปลั๊กไฟออกจากเต้ารับ AC และถอดอุปกรณ์ภายนอกใดๆ ออกทั้งหมด

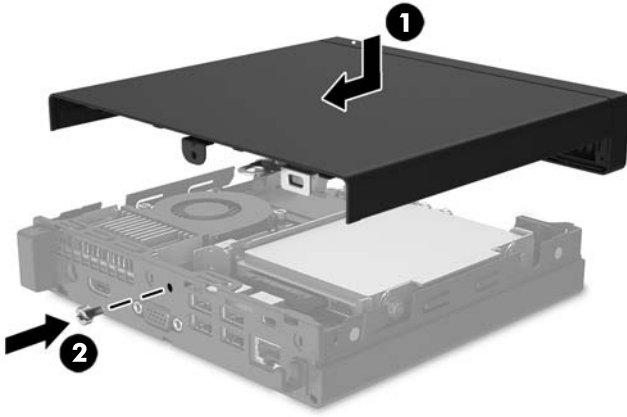
📌 สิ่งสำคัญ: ไม่ว่าสถานะของเครื่องจะเปิดอยู่หรือไม่ก็ตาม จะมีกระแสไฟฟ้าอยู่ในเมนบอร์ดตราบเท่าที่เครื่องยังต่ออยู่กับเต้ารับไฟฟ้า AC คุณต้องถอดสายไฟออกเพื่อป้องกันไม่ให้อุปกรณ์ที่อยู่ภายในคอมพิวเตอร์ชำรุดเสียหาย

5. ในกรณีที่เครื่องคอมพิวเตอร์วางอยู่บนฐานตั้งให้ถอดออกจากฐานตั้ง
6. คลายสกรูที่ด้านหลังของคอมพิวเตอร์ (1) แล้วเลื่อนแผงปิดไปทางข้างหน้า และยกออกจากคอมพิวเตอร์ (2)



การใส่แผงปิดคอมพิวเตอรืกลับเข้าที่


วางแผงปิดไว้บนคอมพิวเตอร์แล้วเลื่อนไปข้างหลัง (1) จากนั้นขันสกรูให้แน่น (2) เพื่อยึดแผงปิดให้เข้าที่



การเปลี่ยนการกำหนดค่าจากตั้งโต๊ะเป็นแบบทาวเวอร์

สามารถตั้งวางคอมพิวเตอร์ในแนวตั้งได้โดยใช้ขาตั้งซึ่งเป็นอุปกรณ์เสริมจาก HP

1. เอาสล็อตแบบถอดได้ออกจากคอมพิวเตอร์ทั้งหมด เช่น แฟลชไดรฟ์ USB
2. ปิดคอมพิวเตอร์ให้เรียบร้อยผ่านระบบปฏิบัติการ แล้วปิดอุปกรณ์ภายนอกใดๆ ทั้งหมด
3. ถอดปลั๊กไฟออกจากเต้ารับ AC และถอดอุปกรณ์ภายนอกใดๆ ออกทั้งหมด


 **สิ่งสำคัญ:** ไม่ว่าสถานะของเครื่องจะเปิดอยู่หรือไม่ก็ตาม จะมีกระแสไฟฟ้าอยู่ในเมนบอร์ดตราหน้าเท่าที่เครื่องยังต่ออยู่กับเต้ารับไฟฟ้า AC คุณต้องถอดสายไฟออกเพื่อป้องกันไม่ให้อุปกรณ์ที่อยู่ภายในคอมพิวเตอร์ชำรุดเสียหาย

4. จัดวางคอมพิวเตอร์ โดยให้หันด้านที่เหมาะสมขึ้น แล้วตั้งไว้บนฐานตั้ง (อุปกรณ์เสริม)



 **หมายเหตุ:** เพื่อเพิ่มความมั่นคงของคอมพิวเตอร์เมื่อจัดวางในแบบทาวเวอร์ HP แนะนำให้ของขาตั้งทาวเวอร์เสริม

5. เสียบสายไฟและอุปกรณ์ภายนอกอื่นๆ อีกครั้ง และเปิดเครื่องคอมพิวเตอร์

 **หมายเหตุ:** ตรวจสอบว่าได้เว้นว่างพื้นที่รอบข้างทั้งหมดของคอมพิวเตอร์ไว้อย่างน้อย 10.2 เซนติเมตร (4 นิ้ว) และไม่มีสิ่งใดกีดขวาง

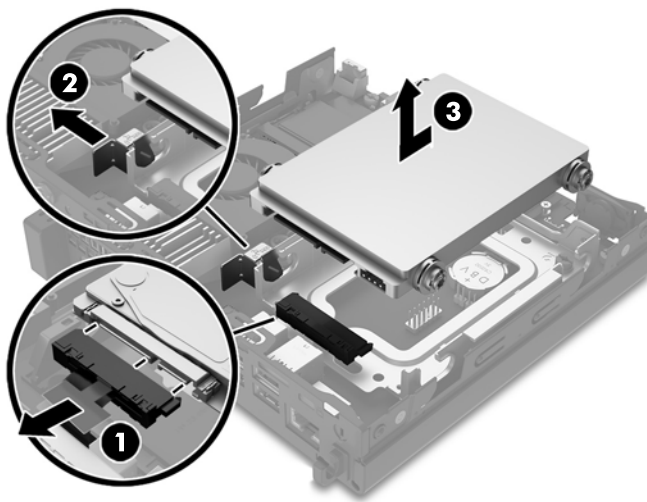
การถอดและเปลี่ยนฮาร์ดไดรฟ์

สิ่งสำคัญ: ก่อนที่คุณจะนำฮาร์ดไดรฟ์ตัวเก่าออก อย่าลืมสำรองข้อมูลที่เก็บไว้บนฮาร์ดไดรฟ์ตัวเก่า เพื่อให้คุณสามารถโอนย้ายข้อมูลดังกล่าวลงบนฮาร์ดไดรฟ์ตัวใหม่

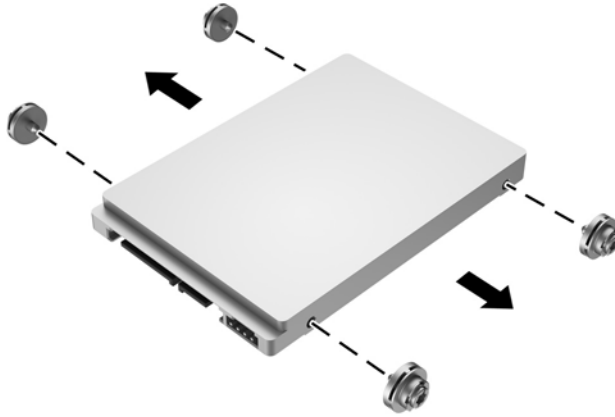
1. ถอดออก/คลายอุปกรณ์ความปลอดภัยที่ห้ามเปิดเครื่องคอมพิวเตอร์
2. เอาสื่อบันทึกข้อมูลได้ออกจากคอมพิวเตอร์ให้หมด เช่น แฟลชไดรฟ์ USB
3. ปิดคอมพิวเตอร์ให้เรียบร้อยผ่านระบบปฏิบัติการ แล้วปิดอุปกรณ์ภายนอกใดๆ ทั้งหมด
4. ถอดปลั๊กไฟออกจากเต้ารับ AC และถอดอุปกรณ์ภายนอกใดๆ ออกให้หมด

สิ่งสำคัญ: ไม่ว่าสถานะของเครื่องจะเปิดอยู่หรือไม่ก็ตาม จะมีกระแสไฟฟ้าอยู่ในเมนบอร์ดทราบเท่าที่เครื่องยังต่อกับเต้ารับไฟฟ้า AC คุณต้องถอดสายไฟออกเพื่อป้องกันไม่ให้อุปกรณ์ที่อยู่ภายในคอมพิวเตอร์ชำรุดเสียหาย

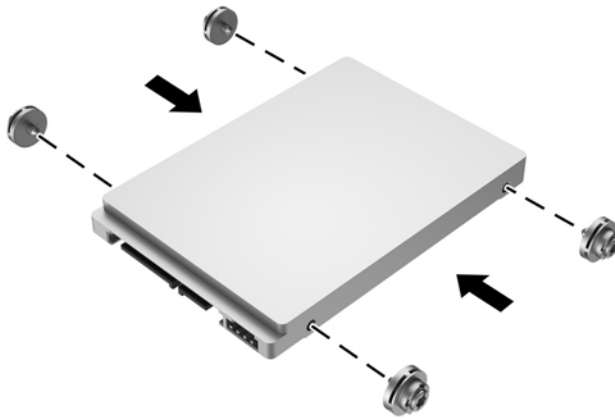
5. ในกรณีที่เครื่องคอมพิวเตอร์วางตั้งอยู่ ถอดเครื่องคอมพิวเตอร์จากขาตั้งและวางคอมพิวเตอร์ลงและวางคอมพิวเตอร์ลง
6. ถอดแผงปิดเครื่องคอมพิวเตอร์
7. ถอดสายเคเบิลจ่ายไฟและสายข้อมูลออกจากฮาร์ดไดรฟ์ (1) จับที่แถบพลาสติกของขั้วต่อสายเพื่อถอดสายออก ดึงแกนล็อกที่อยู่ติดจากด้านหลังของฮาร์ดไดรฟ์ออกไปทางด้านนอก (2) เลื่อนไดรฟ์กลับจนกระทั่งสล็อตระหว่างที่ตั้งแกนล็อกออก แล้วยกไดรฟ์ขึ้นเพื่อนำออกจากช่องใส่ ไดรฟ์ (3)



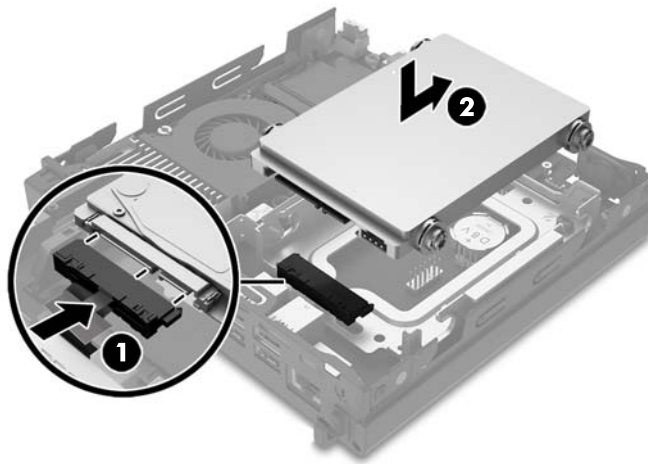
8. ถอดสกรูสี่เงินและสื่อน้ำเงินที่ใช้แยกฐานติดตั้ง ออกจากฮาร์ดไดรฟ์ตัวเก่า



9. ใส่สกรูสี่เงินและสื่อน้ำเงินที่ใช้แยกฐานติดตั้ง เข้ากับด้านข้างของฮาร์ดไดรฟ์ตัวใหม่



10. เสียบสายเคเบิลจ่ายไฟและสายข้อมูลเข้ากับฮาร์ดไดรฟ์ (1) จัดให้สกรูตัวนำตรงกับสล๊อตบนโครงไดรฟ์ กดฮาร์ดไดรฟ์ลงไปให้แน่น แล้วเลื่อนฮาร์ดไดรฟ์ไปข้างหน้า (2) จนกระทั่งสุดและล็อกเข้าที่



11. ใส่แผงปิดเครื่องคอมพิวเตอร์เข้าที่
12. ในกรณีที่เครื่องคอมพิวเตอร์วางตั้งอยู่ให้เปลี่ยนขาตั้ง
13. เสียบสายไฟและอุปกรณ์ภายนอกอื่นๆ อีกครั้ง และเปิดเครื่องคอมพิวเตอร์
14. ล้ออุปกรณ์รักษาความปลอดภัยที่ถูกปลดออกอีกครั้งเมื่อถอดแผงปิดออก

การติดตั้งหน่วยความจำเพิ่มเติม

เครื่องคอมพิวเตอร์ของคุณติดตั้งหน่วยความจำ DDR4-SDRAM (Double Data Rate 4 Synchronous Dynamic Random Access Memory) แบบ SODIMM (Small Outline Dual Inline Memory Module) เอาไว้แล้วอย่างน้อยหนึ่งแถว โดยบนเมนบอร์ดมีซ็อกเก็ตหน่วยความจำอยู่สองแถว ที่รองรับหน่วยความจำได้สูงสุด 32GB

DDR4-SDRAM SODIMMs

เพื่อให้ระบบทำงานได้อย่างเหมาะสม SODIMMs ต้องเป็นแบบ:

- มาตรฐานอุตสาหกรรม 288 ขา
- รองรับหน่วยความจำแบบ unbuffered non-ECC PC4-17000 DDR4-2133 MT/s-compliant
- DDR4-SDRAM SODIMMs ขนาด 1.2 โวลต์

SODIMMs ยังต้องเป็นแบบ:

- รองรับ CAS latency 15 DDR4 2133 MT/s (การจับเวลาประเภท 15-15-15)
- จะต้องระบุข้อมูลจำเพาะของ Joint Electronic Device Engineering Council (JEDEC)

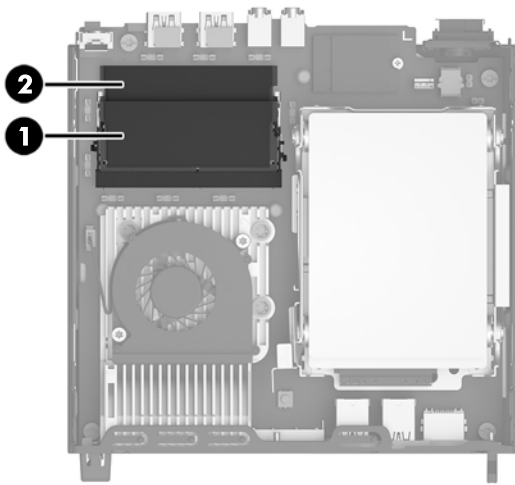
นอกจากนี้ คอมพิวเตอร์ต้องรองรับ:

- เทคโนโลยีหน่วยความจำที่ไม่ใช่ ECC ขนาด 512-Mbit, 1-Gbit, 2-Gbit, 4-Gbit และ 8-Gbit
- SODIMMs แบบด้านเดียวและแบบสองด้าน

 **หมายเหตุ:** ระบบจะทำงานไม่ถูกต้องหากใช้ SODIMMs ที่ไม่สนับสนุน

การบรรจุซ็อกเก็ต SODIMM

มีซ็อกเก็ต SODIMM ทั้งหมดสองซ็อกเก็ตบนเมนบอร์ด หนึ่งซ็อกเก็ตต่อหนึ่งแชนเนล ซ็อกเก็ตดังกล่าวจะระบุว่าเป็น DIMM1 และ DIMM2 ซ็อกเก็ต DIMM1 ทำงานในหน่วยความจำแชนเนล B ส่วนซ็อกเก็ต DIMM2 ทำงานในหน่วยความจำแชนเนล A



รายการ	คำอธิบาย	ฉลากเมนบอร์ด	สีของซ็อกเก็ต
1	ซ็อกเก็ต SODIMM1, แชนเนล B	DIMM1	สีดำ
2	ซ็อกเก็ต SODIMM2, แชนเนล A	DIMM2	สีดำ

ระบบจะทำงานในโหมดแชนเนลเดียวหรือโหมดแชนเนลคู่หรือโหมดเฟล็กซ์ โดยอัตโนมัติขึ้นอยู่กับลักษณะการติดตั้งของ SODIMMs

- ระบบจะทำงานในโหมดแชนเนลเดียวหากบรรจุ SODIMMs ในซ็อกเก็ตเพียงแชนเนลเดียว
- ระบบจะทำงานในโหมดสองแชนเนลประสิทธิภาพสูงหากความจุหน่วยความจำของ SODIMM ในแชนเนล A เท่ากับความจุหน่วยความจำของ SODIMM ในแชนเนล B
- ระบบจะทำงานในโหมดเฟล็กซ์ หากความจุหน่วยความจำของ SODIMM ในแชนเนล A ไม่เท่ากับความจุหน่วยความจำของ SODIMM ในแชนเนล B แชนเนลในโหมดเฟล็กซ์ที่มีจำนวนหน่วยความจำขั้นต่ำบรรจุอยู่ จะแสดงรายละเอียดจำนวนหน่วยความจำทั้งหมดที่กำหนดในสองแชนเนลและจำนวนที่เหลือได้กำหนดในแชนเนลเดียว หากหนึ่งแชนเนลจะมีหน่วยความจำมากกว่าอื่นๆ จำนวนใหญ่กว่าจะถูกกำหนดลงในแชนเนล A
- ไม่ว่าในโหมดใด ความเร็วสูงสุดในการทำงานจะถูกกำหนดด้วย SODIMM ที่ช้าที่สุดในระบบ

การติดตั้ง SODIMMs

สิ่งสำคัญ: คุณต้องถอดปลั๊กออกก่อนและรอประมาณ 30 วินาทีเพื่อรอให้กระแสไฟฟ้าหมดไปก่อนที่จะทำการเพิ่มหรือถอดโมดูลหน่วยความจำ ไม่ว่าสถานะของเครื่องจะเปิดอยู่หรือไม่ก็ตาม จะมีกระแสไฟฟ้าอยู่ในโมดูลหน่วยความจำที่เครื่องคอมพิวเตอร์ยังต่ออยู่กับเต้ารับไฟฟ้า AC การเพิ่มหรือการนำโมดูลหน่วยความจำออกในขณะที่ยังมีกระแสไฟฟ้าอยู่อาจทำให้เกิดความเสียหายที่แก้ไขไม่ได้ในโมดูลหน่วยความจำหรือเมนบอร์ด

ข้อบกพร่องของโมดูลหน่วยความจำมีหน้าสัมผัสเป็นทองคำ ดังนั้น เมื่ออัปเดตหน่วยความจำ คุณจะต้องใช้โมดูลหน่วยความจำที่มีหน้าสัมผัสเป็นทองคำเช่นเดียวกัน เพื่อป้องกันการกัดกร่อนและ/หรือการเกิดสนิมจากการใช้หน้าสัมผัสโลหะที่เข้ากันไม่ได้

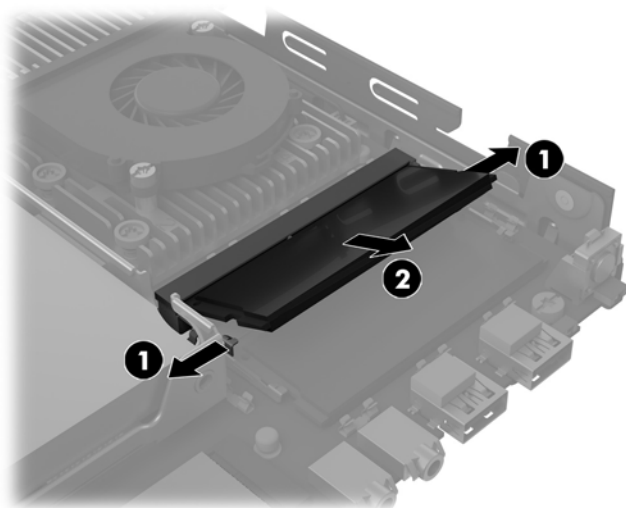
ไฟฟ้าสถิตอาจทำให้ส่วนประกอบอิเล็กทรอนิกส์ของคอมพิวเตอร์หรือการ์ดเสริมชำรุดเสียหายได้ ก่อนที่จะเริ่มต้นกระบวนการเหล่านี้ โปรดตรวจสอบว่าคุณได้คายประจุไฟฟ้าสถิตด้วยการสัมผัสวัตถุที่เป็นโลหะและมีการต่อลงกราวด์ โปรดดูข้อมูลเพิ่มเติมที่ [การคายประจุไฟฟ้าสถิต ในหน้า 23](#)

เมื่อทำงานกับโมดูลหน่วยความจำ โปรดใช้ความระมัดระวังไม่ ให้สัมผัสกับหน้าสัมผัสใดๆ การทำเช่นนั้นอาจทำให้โมดูลชำรุดเสียหายได้

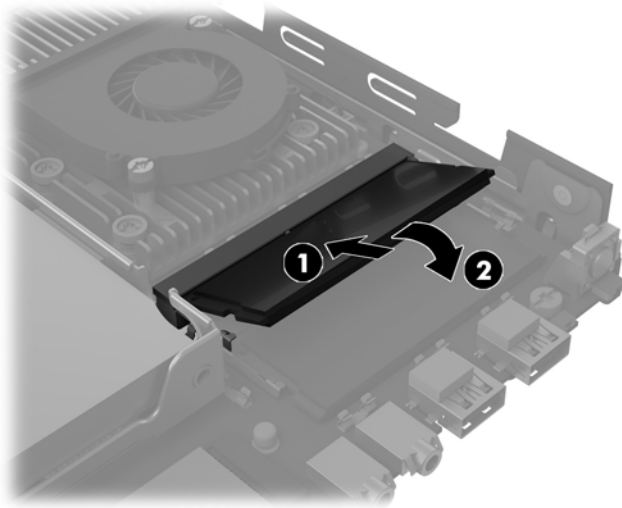
1. ถอดออก/คลายอุปกรณ์ความปลอดภัยที่ห้ามเปิดเครื่องคอมพิวเตอร์
2. เอาสื่อบันทึกข้อมูลได้ออกจากคอมพิวเตอร์ให้หมด เช่น แฟลชไดรฟ์ USB
3. ปิดคอมพิวเตอร์ให้เรียบร้อยผ่านระบบปฏิบัติการ แล้วปิดอุปกรณ์ภายนอกใดๆ ทั้งหมด
4. ถอดปลั๊กไฟออกจากเต้ารับ AC และถอดอุปกรณ์ภายนอกใดๆ ออกให้หมด


สิ่งสำคัญ: คุณต้องถอดปลั๊กออกก่อนและรอประมาณ 30 วินาทีเพื่อรอให้กระแสไฟฟ้าหมดไปก่อนที่จะทำการเพิ่มหรือถอดโมดูลหน่วยความจำ ไม่ว่าสถานะของเครื่องจะเปิดอยู่หรือไม่ก็ตาม จะมีกระแสไฟฟ้าอยู่ในโมดูลหน่วยความจำที่เครื่องคอมพิวเตอร์ยังต่ออยู่กับเต้ารับไฟฟ้า AC การเพิ่มหรือการนำโมดูลหน่วยความจำออกในขณะที่ยังมีกระแสไฟฟ้าอยู่อาจทำให้เกิดความเสียหายที่แก้ไขไม่ได้ในโมดูลหน่วยความจำหรือเมนบอร์ด

5. ในกรณีที่เครื่องคอมพิวเตอร์วางอยู่บนฐานตั้งให้ถอดออกจากฐานตั้ง
6. ถอดแผงปิดเครื่องคอมพิวเตอร์
7. ในการถอด SODIMM ให้ดันสลักสองอันที่แต่ละข้างของ SODIMM ออกมาทางด้านนอก (1) แล้วดึง SODIMM ออกจากซ็อกเก็ต (2)



8. ใส่ SODIMM ตัวใหม่ลงในซ็อกเก็ตที่มุมประมาณ 30° องศา (1) จากนั้นกด SODIMM ลงในซ็อกเก็ต (2) เพื่อให้สลักล็อกเข้าที่



 **หมายเหตุ:** คุณสามารถติดตั้งหน่วยความจำได้เพียงวิธีเดียวเท่านั้น จัดให้รอยบากบนโมดูลตรงกับแถบบนซ็อกเก็ตหน่วยความจำ

9. ใส่แผงปิดเครื่องคอมพิวเตอร์เข้าที่
10. ในกรณีที่เครื่องคอมพิวเตอร์วางตั้งอยู่ให้เปลี่ยนขาตั้ง
11. เสียบสายไฟและอุปกรณ์ภายนอกอื่นๆ อีกครั้งและเปิดเครื่องคอมพิวเตอร์
12. ล็อกอุปกรณ์ความปลอดภัยที่ถูกปลดออกเมื่อนำฝาครอบคอมพิวเตอร์หรือแผงปิดออกไป
- คอมพิวเตอร์จะรับรู้หน่วยความจำเพิ่มเติมโดยอัตโนมัติเมื่อคุณเปิดเครื่อง

การเปลี่ยนแบตเตอรี่

แบตเตอรี่ที่มาพร้อมกับเครื่องคอมพิวเตอร์ของคุณจะทำให้หน้าพีซีภายในเครื่องทำงาน เมื่อเปลี่ยนแบตเตอรี่ โปรดใช้แบตเตอรี่ที่เทียบเท่ากับแบตเตอรี่เดิมที่ติดตั้งไว้ในเครื่องคอมพิวเตอร์ เครื่องคอมพิวเตอร์ของคุณได้รับการติดตั้งแบตเตอรี่ลิเทียมแบบเหรียญ แรงดัน 3 โวลต์

คำเตือน! คอมพิวเตอร์นี้บรรจุแบตเตอรี่ลิเทียมแมงกานีสไดออกไซด์ ไว้ภายใน ซึ่งมีความเสี่ยงต่อการลุกไหม้หากไม่ได้ติดตั้งใช้งานอย่างเหมาะสม เพื่อลดความเสี่ยงต่อการบาดเจ็บ:

ห้ามพยายามชาร์จแบตเตอรี่ซ้ำ

อย่าให้สัมผัสกับอุณหภูมิที่สูงกว่า 60°C (140°F)

อย่าถอดชิ้นส่วน ทูบ หลาว ถัดวงจรรายนอก หรือวางในบริเวณใกล้ไฟหรือร้อน

เปลี่ยนแบตเตอรี่โดยใช้อะไหล่ของ HP ที่กำหนดไว้สำหรับผลิตภัณฑ์นี้เท่านั้น

สิ่งสำคัญ: ก่อนเปลี่ยนแบตเตอรี่ คุณต้องสำรองข้อมูลการตั้งค่า CMOS ของคอมพิวเตอร์เอาไว้ก่อน เมื่อถอดหรือเปลี่ยนแบตเตอรี่ ค่าใน CMOS จะถูกลบทั้งหมด

ไฟฟ้าสถิตอาจทำให้ส่วนประกอบอิเล็กทรอนิกส์ของคอมพิวเตอร์หรือการ์ดเสริมชำรุดเสียหายได้ ก่อนที่จะเริ่มต้นกระบวนการเหล่านี้ โปรดตรวจสอบว่าคุณได้คายประจุไฟฟ้าสถิตด้วยการสัมผัสวัตถุที่เป็นโลหะและมีการลงกราวด์

หมายเหตุ: คุณสามารถยืดอายุการใช้งานแบตเตอรี่ลิเทียมได้ด้วยการเสียบปลั๊กคอมพิวเตอร์เข้ากับเต้ารับไฟฟ้า AC แทน มีการใช้แบตเตอรี่ลิเทียมเฉพาะเมื่อไม่ได้ต่อคอมพิวเตอร์เข้ากับเต้ารับไฟฟ้า AC

HP ขอแนะนำลูกค้าให้ทำการรีไซเคิลฮาร์ดแวร์อิเล็กทรอนิกส์ที่ ใช้แล้ว กลับหมักพิมพ์ดั้งเดิมของ HP และแบตเตอรี่ที่ชาร์จใหม่ได้ สำหรับข้อมูลเพิ่มเติมเกี่ยวกับโครงการรีไซเคิล โปรดดูที่ <http://www.hp.com/recycle>

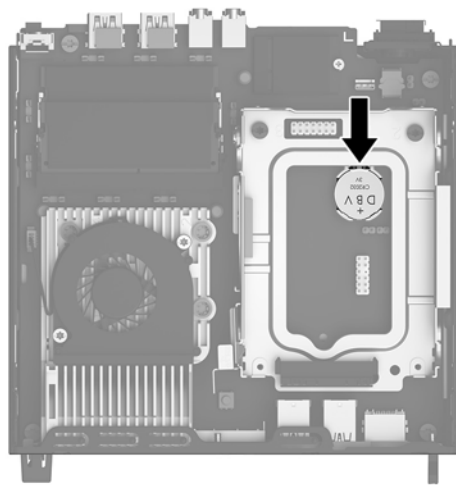
แบตเตอรี่จะอยู่ข้างใต้ฮาร์ดไดรฟ์ คุณต้องถอดฮาร์ดไดรฟ์ออกจึงจะเข้าถึงแบตเตอรี่ได้

1. ย้ายออก/คลายอุปกรณ์ความปลอดภัยที่ล็อกไว้เพื่อไม่ให้เปิดเครื่องคอมพิวเตอร์
2. เอาสื่อบันทึกข้อมูลได้ออกจากคอมพิวเตอร์ทั้งหมด เช่น แฟลชไดรฟ์ USB
3. ปิดคอมพิวเตอร์ ให้เรียบร้อยผ่านระบบปฏิบัติการ แล้วปิดอุปกรณ์ภายนอกใดๆ ทั้งหมด
4. ถอดปลั๊กไฟออกจากเต้ารับ AC และถอดอุปกรณ์ภายนอกใดๆ ออกทั้งหมด

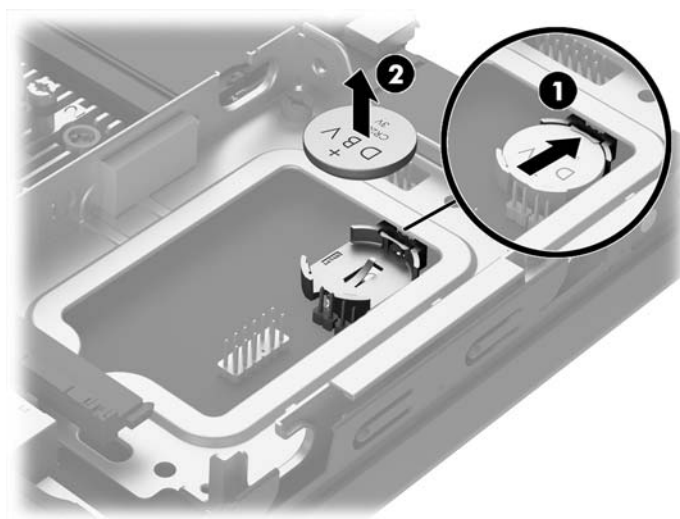
สิ่งสำคัญ: ไม่ว่าสถานะของเครื่องจะเปิดอยู่หรือไม่ก็ตาม จะมีกระแสไฟฟ้าอยู่ในเมนบอร์ดตราบนานเท่าที่เครื่องยังต่ออยู่กับเต้ารับไฟฟ้า AC คุณต้องถอดสายไฟออกเพื่อป้องกันไม่ให้เกิดประกบที่อยู่ที่อยู่ในคอมพิวเตอร์ชำรุดเสียหาย

5. ในกรณีที่เครื่องคอมพิวเตอร์วางอยู่บนฐานตั้ง ให้ถอดออกจากฐานตั้ง
6. ถอดแผงปิดเครื่องคอมพิวเตอร์
7. ถอดฮาร์ดไดรฟ์ โปรดดูรายละเอียดเพิ่มเติมได้ที่ [การถอดและเปลี่ยนฮาร์ดไดรฟ์ในหน้า 9](#)

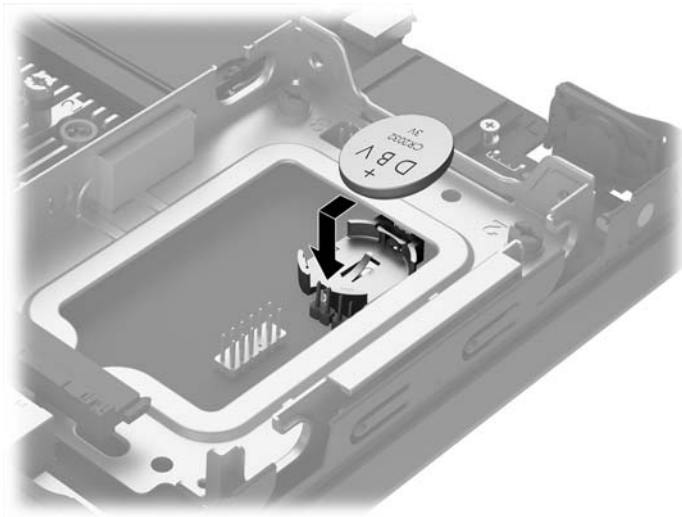
8. หาตำแหน่งของแบตเตอรี่และที่ใส่แบตเตอรี่บนเมนบอร์ด



9. ในการถอดแบตเตอรี่ออกจากที่ใส่ให้ดึงคลิปโลหะที่ยึดโผล่ออกมาจากขอบด้านหนึ่งของแบตเตอรี่ (1) เมื่อแบตเตอรี่หลุดออกให้นำแบตเตอรี่ออกจากที่ใส่ (2)



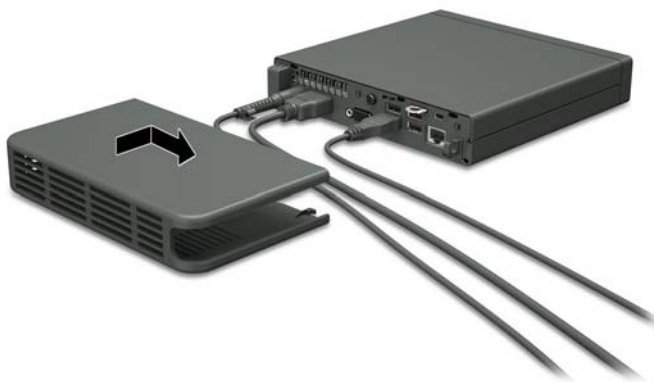
10. ในการใส่แบตเตอรี่ใหม่นั้น ตรวจสอบว่าด้านบวกของแบตเตอรี่หงายหน้าขึ้น จากนั้นให้เลื่อนด้านหนึ่งของแบตเตอรี่ที่เปลี่ยนทดแทนเข้าไปที่ได้คลิปโลหะที่ก่อนหน้านี้ถูกดึงออกระหว่างการถอดแบตเตอรี่ ดันขอบอีกด้านของแบตเตอรี่ลงจนขาโลหะปิดบนขอบอีกด้านของแบตเตอรี่



11. เปลี่ยนไดรฟ์ฮาร์ดดิสก์ โปรดดูรายละเอียดเพิ่มเติมได้ที่ [การถอดและเปลี่ยนฮาร์ดไดรฟ์ในหน้า 9](#)
12. ใส่แผงปิดเครื่องคอมพิวเตอร์เข้าที่
13. ในกรณีที่เครื่องคอมพิวเตอร์วางตั้งอยู่ให้เปลี่ยนขาตั้ง
14. เสียบสายไฟและอุปกรณ์ภายนอกอื่นๆ อีกครั้งและเปิดเครื่องคอมพิวเตอร์
15. รีเซ็ตวันที่และเวลา รหัสผ่านของคุณ และการตั้งค่าพิเศษใดๆ สำหรับระบบโดยใช้ โปรแกรมการตั้งค่าคอมพิวเตอร์
16. ล้ออุปกรณ์ความปลอดภัยที่ถูกปลดออกเมื่อนำฝาครอบคอมพิวเตอร์ออกไป

การติดตั้งฝาปิดพอร์ตด้านหลัง (อุปกรณ์เสริม)

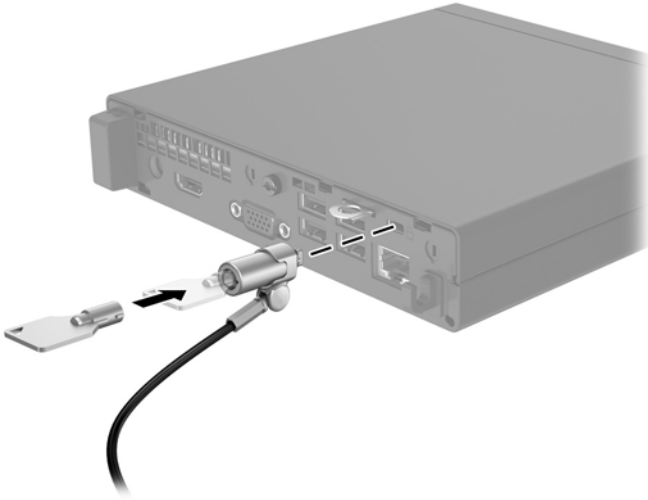
หากต้องการติดตั้งฝาปิดพอร์ตด้านหลัง (อุปกรณ์เสริม) ให้ต่อสายต่างๆ ให้เรียบร้อย จากนั้นใส่ขอเกี่ยวของฝาปิดพอร์ตเข้ากับสล๊อตที่ด้านหลังของคอมพิวเตอร์ แล้วเลื่อนฝาปิดพอร์ตไปทางขวา



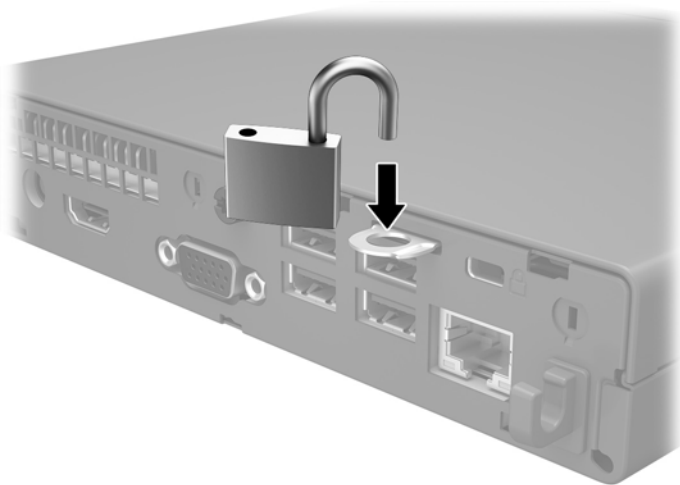
การติดตั้งล็อครักษาความปลอดภัย

ล็อครักษาความปลอดภัยที่แสดงไว้ด้านล่างและในหน้าถัดไปจะใช้เพื่อล็อคคอมพิวเตอร์

ตัวล็อคสายเคเบิล



กุญแจล็อค



การยึดติดคอมพิวเตอร์กับผนัง

HP แนะนำให้ติดตั้งคอมพิวเตอร์ในแนวตั้ง (ทาวเวอร์) โดยใช้ปุ่มเปิดปิดเครื่องอยู่ด้านบน

สิ่งสำคัญ: ห้ามติดตั้งคอมพิวเตอร์โดยให้พอร์ต I/O หันลงเข้าหาพื้น

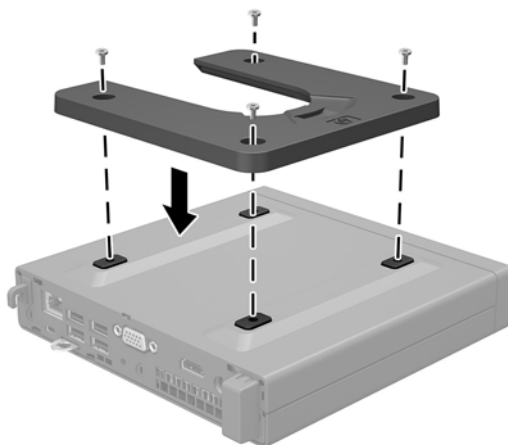
คอมพิวเตอร์เครื่องนี้ประกอบด้วยจุดยึดสี่จุดที่บริเวณด้านล่างของตัวเครื่อง จุดยึดเหล่านี้เป็นไปตามมาตรฐาน VESA (Video Electronics Standards Association) ซึ่งเป็นผู้กำหนดรูปแบบการยึดติดตั้งมาตรฐานในระดับอุตสาหกรรมสำหรับจอแสดงผลแบบแบน (FD) เช่น จอภาพแบบแบน จอแสดงผลแบบแบน และโทรทัศน์จอแบน HP Quick Release เชื่อมต่อกับจุดยึดตามมาตรฐาน VESA ซึ่งช่วยให้คุณสามารถติดตั้งเครื่องคอมพิวเตอร์ได้หลากหลายรูปแบบ

หมายเหตุ: โปรดใช้สกรูขนาด 15 มม. ที่ให้มาพร้อมกับ HP Quick Release ในการยึดติดคอมพิวเตอร์

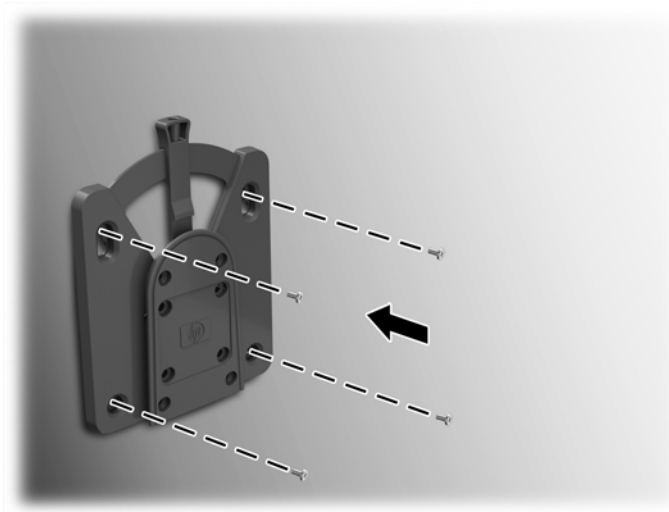


การใช้ HP Quick Release:

1. ถอดสกรูสี่ตัวออกจากด้านล่างของคอมพิวเตอร์ในกรณีที่มีการติดตั้งเอาไว้
2. ใช้สกรู 15 มม. ทั้งสี่ตัวที่มีมาพร้อมชุดอุปกรณ์ในการติดตั้ง ติดด้านหนึ่งของ HP Quick Release เข้ากับคอมพิวเตอร์ตามที่แสดงในภาพประกอบต่อไปนี้

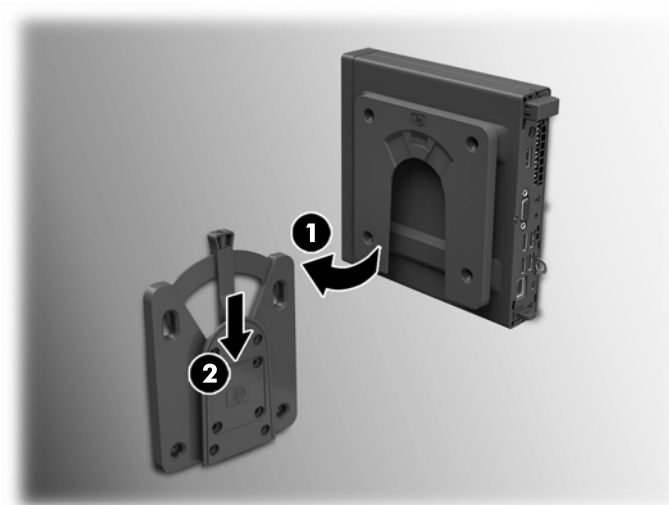


3. ดัดอีกด้านหนึ่งของ HP Quick Release เข้ากับอุปกรณ์ที่ต้องการยึดเข้ากับคอมพิวเตอร์



ตรวจสอบให้แกนปลดล็อกหงายขึ้น

4. เลื่อนด้านข้างของอุปกรณ์ยึดติดซึ่งยึดกับคอมพิวเตอร์ (1) เข้ากับอีกด้านของอุปกรณ์ยึดติด (2) เพื่อยึดเข้ากับคอมพิวเตอร์ หากมีเสียง 'คลิก' ดังขึ้น แสดงว่าการเชื่อมต่อเป็นไปอย่างเรียบร้อย



เมื่อยึดติดเรียบร้อยแล้ว HP Quick Release จะล็อกเข้าตำแหน่งโดยอัตโนมัติ หากต้องการถอดคอมพิวเตอร์ออก ก็เพียงแค่เลื่อนแกนไปยังอีกด้านหนึ่ง

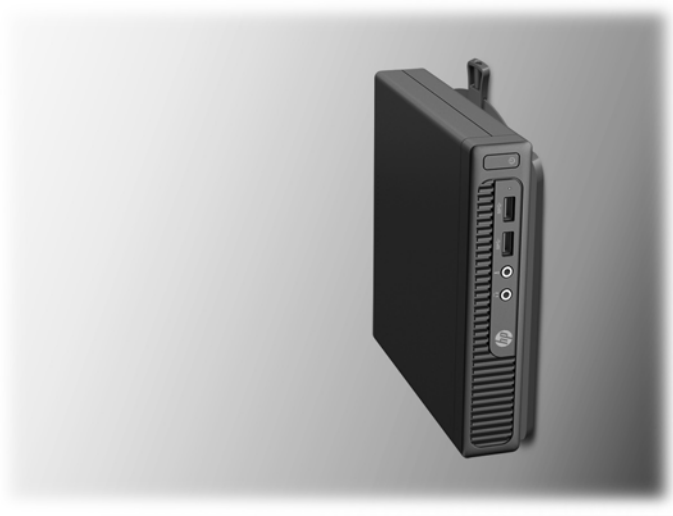
รูปแบบการติดตั้งที่รองรับ

ภาพประกอบต่อไปนี้แสดงถึงรูปแบบการติดตั้งที่รองรับบางลักษณะสำหรับฉาวยึดการติดตั้ง

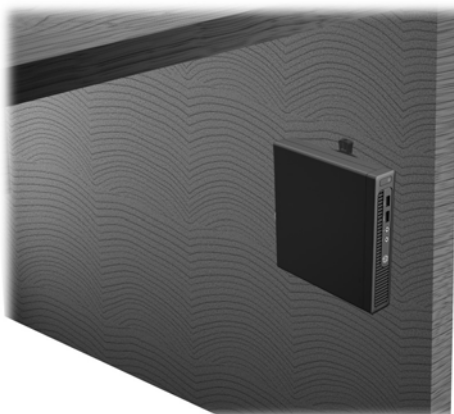
- ติดที่ด้านหลังของจอภาพแบบเรียบ



- ติดบนผนัง



- ติดใต้โต๊ะทำงาน และควรวัดพื้นที่ว่างเอาไว้อย่างน้อย 2.5 ซม. (1 นิ้ว)



A การคายประจุไฟฟ้าสถิต

ประจุไฟฟ้าสถิตจากนิ้วมือหรือสื่อนำไฟฟ้าต่างๆ อาจทำความเสียหายให้กับเมนบอร์ดหรือชิ้นส่วนอื่นๆ ที่ไวต่อไฟฟ้าสถิต ความเสียหายประเภทนี้อาจลดอายุการใช้งานของอุปกรณ์ลง

การป้องกันความเสียหายจากการคายประจุไฟฟ้าสถิต

เพื่อป้องกันความเสียหายจากการคายประจุไฟฟ้าสถิต ให้ปฏิบัติตามข้อควรระวังดังต่อไปนี้:


- หลีกเลี่ยงการใช้มือสัมผัส ขนย้ายและเก็บผลิตภัณฑ์ในที่เก็บที่ป้องกันไฟฟ้าสถิต
- เก็บชิ้นส่วนที่ไวต่อไฟฟ้าสถิตไว้ในหีบห่อของชิ้นส่วนเหล่านั้น จนกว่าชิ้นส่วนเหล่านั้นจะอยู่ในพื้นที่ทำงานที่ไม่มีไฟฟ้าสถิต
- วางชิ้นส่วนบนพื้นผิวที่มีการลงกราวด์ก่อนที่จะนำออกจากภาชนะที่เก็บ
- หลีกเลี่ยงการสัมผัสขา ขั้ว หรือวงจรถองอุปกรณ์
- มีการลงกราวด์อย่างเหมาะสมทุกครั้ง เมื่อสัมผัสอุปกรณ์หรือชิ้นส่วนที่ไวต่อไฟฟ้าสถิต

วิธีการต่อสายดิน

วิธีการลงกราวด์นั้นมีหลายวิธี เมื่อใช้งานหรือติดตั้งชิ้นส่วนที่ไวต่อไฟฟ้าสถิต โปรดใช้วิธีการอย่างใดอย่างหนึ่งต่อไปนี้:

- ใช้สายรัดข้อมือที่เชื่อมต่อทางสายกราวด์กับโครงเครื่องของคอมพิวเตอร์ สายรัดข้อมือเป็นสายรัดที่ยืดหยุ่นได้ซึ่งมีแรงต้านอย่างน้อย 1 megohm +/- 10 เปอร์เซ็นต์ในสายกราวด์ เพื่อการลงกราวด์ที่เหมาะสม ควรสวมสายรัดให้แน่นกับผิวหนัง
- ใช้สายรัดข้อเท้า นิ้วเท้า หรือรองเท้าในพื้นที่ทำงานแบบยืน สวมสายรัดข้อเท้าทั้งสองข้างเมื่อยืนบนพื้นพื้นนำไฟฟ้าหรือแผ่นรองพื้นที่มีการกระจายกระแสไฟฟ้า
- ใช้เครื่องมือสนามที่มีการนำไฟฟ้า
- ใช้ชุดซ่อมบำรุงแบบพกพาพร้อมแผ่นรองพื้นที่มีการกระจายกระแสไฟฟ้าแบบพับได้

หากไม่มีอุปกรณ์ที่แนะนำข้างต้นในการลงกราวด์ โปรดติดต่อตัวแทนจำหน่าย ผู้ขายปลีก หรือศูนย์บริการที่ได้รับการแต่งตั้งของ HP

 **หมายเหตุ:** สำหรับข้อมูลเพิ่มเติมเกี่ยวกับไฟฟ้าสถิต โปรดติดต่อตัวแทนจำหน่าย ผู้ขายปลีก หรือศูนย์บริการที่ได้รับการแต่งตั้งของ HP

B คู่มือการใช้งานคอมพิวเตอร์ การดูแลรักษาตามปกติและการเตรียมการขนย้าย

คู่มือการใช้งานคอมพิวเตอร์ และการดูแลรักษาตามปกติ

ปฏิบัติตามคำแนะนำเหล่านี้เพื่อการตั้งค่าและการดูแลรักษาคอมพิวเตอร์และจอคอมพิวเตอร์อย่างเหมาะสม:

- ไม่วางเครื่องคอมพิวเตอร์ไว้ในบริเวณที่มีความชื้นสูง การสัมผัสแสงแดดโดยตรง หลีกเลี่ยงอุณหภูมิที่ร้อนจัดหรือเย็นจัด
- วางเครื่องคอมพิวเตอร์บนพื้นผิวที่ราบเรียบและแข็งแรง เว้นพื้นที่ว่างประมาณ 10.2 ซม. (4 นิ้ว) ทุกด้านที่มีทางระบายอากาศของเครื่องคอมพิวเตอร์และด้านบนของจอภาพเพื่อให้อากาศถ่ายเทได้สะดวก
- ไม่กีดขวางการระบายอากาศเข้าเครื่องคอมพิวเตอร์ โดยการบังช่องระบายอากาศและช่องอากาศเข้าไม่วางแป้นพิมพ์โดยพิงขาของแป้นพิมพ์ไว้ด้านหลังของเครื่องคอมพิวเตอร์เดสก์ทอปโดยตรง เนื่องจากจะเป็นการขวางทางระบายอากาศเช่นกัน
- อย่าใช้งานเครื่องคอมพิวเตอร์ในขณะที่แผงปิดเครื่องคอมพิวเตอร์หรือฝาปิดสล็อตการ์ดเอ็กซ์เพนชันถอดออกอยู่
- ห้ามตั้งคอมพิวเตอร์ซ้อนทับบนคอมพิวเตอร์แต่ละตัวหรือวางคอมพิวเตอร์ไว้ใกล้กับจนกระทั่งเครื่องคอมพิวเตอร์สัมผัสกับอากาศที่หมุนเวียนหรืออากาศที่ออกมาจากตัวเครื่องของอีกเครื่องหนึ่ง
- หากต้องใช้คอมพิวเตอร์ภายในบริเวณที่แยกกันอย่างชัดเจน ต้องมีส่วนที่ใช้ระบายอากาศเข้าและออกภายในบริเวณนั้น และจะต้องปฏิบัติตามคำแนะนำในการใช้งานเหมือนกับที่ปรากฏข้างต้น
- หลีกเลี่ยงการนำของเหลวมาตั้งไว้บริเวณเครื่องคอมพิวเตอร์และแป้นพิมพ์
- ห้ามวางสิ่งของใดปิดกั้นช่องระบายบนจอคอมพิวเตอร์
- ติดตั้งหรือเปิดใช้ฟังก์ชันการจัดการด้านพลังงานของระบบปฏิบัติการหรือซอฟต์แวร์อื่น รวมถึงสภาวะพักการทำงาน
- ปิดเครื่องคอมพิวเตอร์ก่อนที่คุณจะทำสิ่งต่างๆ ต่อไปนี้:
 - เช็ดด้านนอกของเครื่องคอมพิวเตอร์ด้วยผ้านุ่มชื้นหมาดๆ ตามความจำเป็น การใช้อุปกรณ์ทำความสะอาดอาจทำให้สีคอมพิวเตอร์ซีดจางหรือทำลายสีคอมพิวเตอร์
 - ทำความสะอาดช่องระบายอากาศของเครื่องคอมพิวเตอร์ด้านที่มีช่องระบายทั้งหมดเป็นครั้งคราว ถ้ำลิ ฝุ่นและวัตถุแปลกปลอมอื่นๆ อาจปิดกั้นช่องระบายและจำกัดการไหลเวียนของอากาศ


การเตรียมการขนย้าย

ปฏิบัติตามคำแนะนำต่อไปนี้ในการเตรียมการขนย้ายเครื่องคอมพิวเตอร์:

1. สำรองไฟล์ฮาร์ดไดรฟ์ไว้ที่อุปกรณ์จัดเก็บภายนอก ตรวจสอบให้แน่ใจว่า สื่อที่ใช้สำรองข้อมูลไม่ได้สัมผัสกับสื่อไฟฟ้าหรือแม่เหล็กในขณะที่จัดเก็บหรือขนย้าย

 **หมายเหตุ:** ฮาร์ดไดรฟ์จะล็อคโดยอัตโนมัติเมื่อคุณปิดเครื่อง

2. ถอดและเก็บสื่อที่ถอดเข้าออกได้ทั้งหมด
3. ปิดคอมพิวเตอร์และอุปกรณ์ภายนอก
4. ถอดสายไฟออกจากเต้ารับ AC จากนั้นให้ถอดออกจากคอมพิวเตอร์
5. ถอดส่วนประกอบของเครื่องและอุปกรณ์ภายนอกออกจากแหล่งจ่ายไฟ จากนั้นถอดสายออกจากเครื่องคอมพิวเตอร์

 **หมายเหตุ:** ตรวจสอบให้แน่ใจว่า บอร์ดทั้งหมดอยู่กับที่และยึดอยู่ในสล๊อตของบอร์ดก่อนขนย้ายคอมพิวเตอร์


6. บรรจุส่วนประกอบของระบบและอุปกรณ์ภายนอกไว้ในหีบห่อเดิมของอุปกรณ์เหล่านั้นหรือหีบห่อที่คล้ายกัน โดยมีวัสดุกันการกระแทก

C การช่วยในการเข้าถึง

HP ออกแบบ ผลิต และทำตลาดผลิตภัณฑ์และบริการที่สามารถใช้ ได้กับทุกคน รวมถึงผู้ทุพพลภาพไม่ว่าจะเป็นการใช้งานแยก เป็นอิสระ หรือใช้งานร่วมกับอุปกรณ์ช่วยเหลือที่เหมาะสมก็ตาม

รองรับเทคโนโลยีการให้ความช่วยเหลือ

ผลิตภัณฑ์ของ HP รองรับเทคโนโลยีการให้ความช่วยเหลือของระบบปฏิบัติการในหลากหลายด้าน และสามารถกำหนดค่าการใช้งาน ร่วมกับเทคโนโลยีการให้ความช่วยเหลืออื่นๆ ได้เพิ่มเติมด้วย โปรดใช้คำสั่งในการค้นหาบนอุปกรณ์ของคุณ เพื่อค้นหาข้อมูลเพิ่มเติม เกี่ยวกับคุณลักษณะด้านการให้ความช่วยเหลือ

 **หมายเหตุ:** สำหรับข้อมูลเพิ่มเติมเกี่ยวกับผลิตภัณฑ์ด้านเทคโนโลยีการให้ความช่วยเหลือ โปรดติดต่อฝ่ายบริการลูกค้าสำหรับสินค้าดังกล่าว

ติดต่อฝ่ายลูกค้าสัมพันธ์

เราได้พยายามปรับปรุงด้านการช่วยในการเข้าถึงบนผลิตภัณฑ์อย่างเราอย่างต่อเนื่อง และยินดีรับฟังความคิดเห็นจากผู้ใช้ หากคุณมีคำถามเกี่ยวกับผลิตภัณฑ์ หรือต้องการแจ้งเกี่ยวกับ คุณลักษณะด้านการช่วยในการเข้าถึงที่เป็นประโยชน์แก่คุณ โปรดติดต่อเราที่ (888) 259-5707 วันจันทร์ถึงวันศุกร์ เวลา 6:00-21:00 ตามเวลาเมาน์เทนไทม์ ในสหรัฐฯ หากคุณพิการทางการได้ยินและใช้ TRS/VRS/WebCapTel โปรดติดต่อเราหากคุณต้องการขอความช่วยเหลือทางเทคนิค หรือมีคำถามเกี่ยวกับการช่วยในการเข้าถึง โดยให้ติดต่อมาที่ (877) 656-7058 วันจันทร์ถึงวันศุกร์ เวลา 6:00-21:00 ตามเวลาเมาน์เทนไทม์ ในสหรัฐฯ

ดัชนี

H

HP Quick Release 20

ก

การคายประจุไฟฟ้าสถิต, การป้องกันความเสียหาย 23

การช่วยในการเข้าถึง 26

การติดตั้ง

ฝาปิดพอร์ตด้านหลัง 18

หน่วยความจำ 12

ฮาร์ดไดรฟ์ 9

แบตเตอรี่ 16

แผงปิดเครื่องคอมพิวเตอร์ 7

การถอด

ฮาร์ดไดรฟ์ 9

แบตเตอรี่ 16

แผงปิดเครื่องคอมพิวเตอร์ 6

การปลดอย่างรวดเร็ว 20

การยึดติดคอมพิวเตอร์กับผนัง 20

การรักษาความปลอดภัย

กุญแจล็อค 19

ตัวล็อคสายเคเบิล 19

การเชื่อมต่อสายไฟ 5

การเตรียมการขนย้าย 25

การเปลี่ยนเป็นแบบทาวเวอร์ 8

การเปลี่ยนแบตเตอรี่ 16

ก

คำแนะนำการใช้งานคอมพิวเตอร์ 24

คำแนะนำเกี่ยวกับการระบายอากาศ 24

คำแนะนำในการติดตั้ง 4

ด

ตำแหน่งของซีเรียลนัมเบอร์ 3

ท

ที่ตั้งหมายเลขผลิตภัณฑ์ 3

ผ

แผงปิด

การถอด 6

การเปลี่ยน 7

ร

รูปแบบการติดตั้ง

บนด้านหลังของจอภาพ 22

บนผนัง 22

ใต้โต๊ะทำงาน 22

รูปแบบการติดตั้งที่รองรับ 22

ล

ล็อค

กุญแจล็อค 19

ตัวล็อคสายเคเบิล 19

ส

ส่วนประกอบที่แผงด้านหน้า 2

ส่วนประกอบที่แผงด้านหลัง 2

ห

หน่วยความจำ

การติดตั้ง 12

การใส่ซ็อกเก็ต 13

ข้อมูลจำเพาะ 12

ฮ

ฮาร์ดไดรฟ์

การติดตั้ง 9

การถอด 9