



Referentni priručnik za hardver

PC računalo HP 260 G2 DM Business

© Copyright 2016 HP Development Company, L.P.

Ovdje sadržane informacije podložne su izmjenama bez prethodne obavijesti. Jedina jamstva za HP proizvode i usluge iznesena su u izričitim jamstvenim izjavama koje prate takve proizvode i usluge. Ništa što se ovdje nalazi ne smije se smatrati dodatnim jamstvom. HP ne snosi odgovornost za tehničke ili uredničke pogreške ili propuste u ovom tekstu.

Prvo izdanje: veljača 2016

Broj dijela dokumenta: 860800-BC1

Obavijest o proizvodu

Ovaj vodič opisuje zajedničke značajke većine modela. Neke od značajki možda nisu dostupne na vašem računalu.






Uvjeti korištenja softvera

Instalacijom, kopiranjem, preuzimanjem ili drugim načinom upotrebe softvera predinstaliranih na računalu, prihvaćate uvjete Licencnog ugovora za krajnje korisnike (EULA) tvrtke HP. Ako ne prihvaćate ove licenčne odredbe, vaš jedini pravni lijek je vratiti cijeli nekorišteni proizvod (hardver i softver) u okviru od 14 dana radi povrata u skladu s politikom povrata mjesta vaše kupovine.

Za daljnje informacije ili zahtjev za potpunim povratom novca za računalo obratite se lokalnom mjestu prodaje (prodavaču).

O ovom priručniku

Ovaj vodič pruža osnovne informacije za nadogradnju osobnog računala HP Desktop Mini Business.

-
-  **UPOZORENJE!** Naznačuje opasnost koja, ako je ne izbjegnute, **može** uzrokovati smrt ili ozbiljne ozljede.
 -  **OPREZ:** Naznačuje opasnost koja, ako je ne izbjegnute, **može** uzrokovati lakše ili teže ozljede.
 -  **VAŽNO:** Prikazuje informacije koje se smatraju važnima, ali ne vezanima uz mogućnost ozljede (na primjer, poruke vezane uz štetu na imovini). Oprez upozorava korisnika da nepridržavanje postupka točno kao što je opisan može uzrokovati gubitak podataka te oštećenje hardvera ili softvera. Također sadrži ključne informacije koje objašnjavaju koncept ili su potrebne da biste dovršili zadatak.
 -  **NAPOMENA:** Sadrži dodatne informacije koje naglašavaju ili su dodatak važnim točkama glavnog teksta.
 -  **SAVJET:** Pruža korisne savjete za dovršavanje zadataka.
-

Sadržaj

1 Značajke proizvoda	1
Uobičajene značajke konfiguracije	1
Dijelovi s prednje strane	2
Dijelovi na stražnjoj strani	2
Mjesto serijskog broja	3
2 Nadogradnje hardvera	4
Značajke upotrebljivosti	4
Upozorenja i opomene	4
Spajanje kabela za napajanje	5
Uklanjanje pristupne ploče računala	6
Zamjena pristupne ploče računala	7
Promjena iz vodoravne u okomitu konfiguraciju	8
Uklanjanje i zamjena tvrdog diska	9
Ugrađivanje dodatne memorije	12
DDR4-SDRAM SODIMM-ovi	12
Popunjavanje SODIMM utora	13
Ugradnja SODIMM-ova	14
Zamjena baterije	16
Ugradnja dodatnog stražnjeg poklopca priključaka	18
Ugradnja sigurnosne blokade	19
Kabelska blokada	19
Lokot	19
Montiranje računala	20
Podržane mogućnosti montiranja	22
Dodatak A Elektrostatičko pražnjenje	23
Sprečavanje elektrostatičkog oštećenja	23
Načini uzemljenja	23
Dodatak B Smjernice za rad s računalom, rutinsko održavanje i priprema za transport	24
Smjernice za rad s računalom i rutinsko održavanje	24
Priprema za transport	25
Dodatak C Pristupačnost	26
Podržane tehnologije za olakšani pristup	26

Kontaktiranje korisničke podrške 26

Kazalo **27**

1 Značajke proizvoda

Uobičajene značajke konfiguracije

Značajke ovise o modelu. Za potpuni popis ugrađenog hardvera i softvera pokrenite dijagnostički uslužni program (dostupan samo na nekim modelima računala).

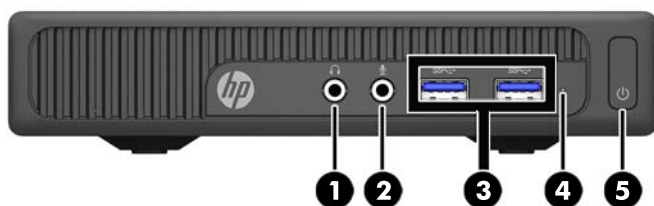


NAPOMENA: Model ačunala može se koristiti u uspravnom ili vodoravnom položaju. Stalak za okomiti položaj se prodaje zasebno.



Dijelovi s prednje strane

Konfiguracija pogona može se razlikovati ovisno o modelu.

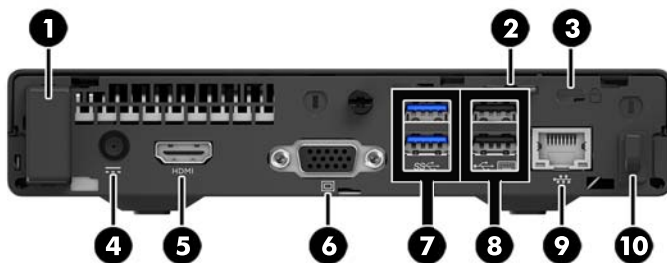


Dijelovi s prednje strane

1	Priključak audioizlaza (slušalice)	4	Žaruljica aktivnosti tvrdog diska
2	Priključak audioulaza (mikrofon)	5	Gumb napajanja
3	USB 3.0 priključci		

NAPOMENA: Kad je napajanje uključeno, svjetlo uključenog napajanja obično svijetli bijelo. Ako trepće crveno, postoji problem s računalom i svjetlo tada prikazuje dijagnostički kod. Za interpretaciju kodova pogledajte *Maintenance and Service Guide* (Vodič za održavanje i servisiranje).

Dijelovi na stražnjoj strani

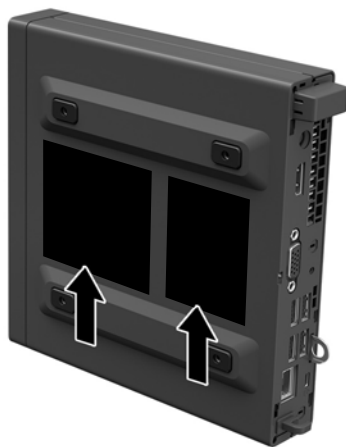


Dijelovi na stražnjoj strani

1	Poklopac dodatne antene	6	Priključnica za VGA monitor (plava)
2	Omča lokota	7	USB 3.0 ulazi (plavi)
3	Utor za zaštitni kabel	8	USB 2.0 priključci (crni) s funkcijom buđenja s pomoću tipkovnice
4	Priključak za napajanje prilagodnika za izmjenični napon	9	RJ-45 (mrežna) utičnica
5	HDMI priključak za monitor	10	Stezaljka kabela za napajanje

Mjesto serijskog broja

Svako računalo ima jedinstveni serijski broj i identifikacijski broj proizvoda koji se nalaze s vanjske strane računala. Neka vam ovi brojevi budu dostupni kada se obraćate za pomoć službi za podršku korisnicima.



2 Nadogradnje hardvera

Značajke upotrebljivosti

Ovo računalo sadrži značajke koje olakšavaju nadogradnju i servis.

Upozorenja i opomene

Obavezno pročitajte sve primjenjive upute, opomene i upozorenja u ovom priručniku prije izvođenja nadogradnje.

 **UPOZORENJE!** Kako bi se smanjila opasnost ozljeda od električnog udara, vrućih površina ili požara:


Iskopčajte kabel za napajanje iz zidne utičnice i pričekajte da se interne komponente sustava ohlade prije dodirivanja.

Nemojte priključivati telekomunikacijske ili telefonske priključke u utičnice upravljača mrežnog sučelja (NIC).

Nemojte isključivati kontakt uzemljenja kabela za napajanje. utikač uzemljenja važna je sigurnosna značajka.


Kabel za napajanje priključite u uzemljenu utičnicu koja je lako dostupna.

Kako bi se smanjila opasnost nastanka ozbiljnih ozljeda, pročitajte *Safety & Comfort Guide* (Priručnik za sigurnost i udobnost). U njemu su opisani ispravni postupci za uporabu, položaj tijela te zdravstvene i radne navike korisnika računala, kao i važne informacije o sigurnosnim mjerama u slučaju električnih i mehaničkih kvarova. Ovaj priručnik nalazi se na web-adresi <http://www.hp.com/ergo>.

 **UPOZORENJE!** Unutrašnjost sadrži pokretne i dijelove pod naponom.

Prije uklanjanja kućišta isključite napajanje opreme.

Prije uključivanja opreme vratite i osigurajte kućište.

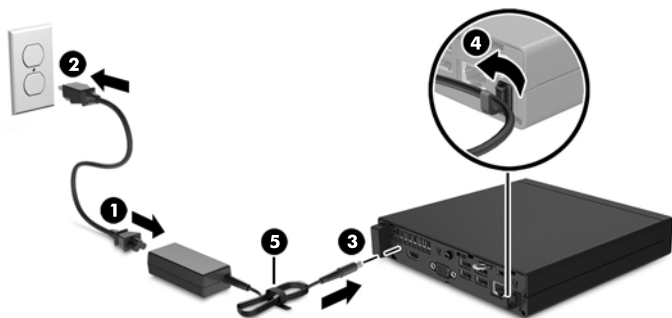
 **VAŽNO:** Statički elektricitet može oštetiti elektroničke dijelove računala ili ostale opreme. Prije provedbe ovih postupaka oslobodite se eventualnog statičkog naboja tako da nakratko dodirnete uzemljeni metalni predmet. Dodatne informacije potražite u odjeljku [Elektrostatičko pražnjenje na stranici 23](#).

Dok je računalo priključeno na izvor izmjeničnog napajanja, matična je ploča uvijek pod naponom. Kako biste spriječili oštećenje internih komponenti, prije otvaranja računala iskopčajte kabel za napajanje iz izvora napajanja.

Spajanje kabela za napajanje

Kada priključujete napajanje, važno je da slijedite korake u nastavku kako biste osigurali da se kabel napajanja ne odvoji od računala.

1. Priključite ženski kraj kabela za napajanje u prilagodnik za izmjeničnu struju (1).
2. Priključite drugi kraj kabela za napajanje u utičnicu izmjenične struje (2).
3. Priključite zaobljeni dio kabela za napajanje u priključak za napajanje na stražnjoj strani računala (3).
4. Provedite kabel za napajanje kroz stezaljku kako biste spriječili da se kabel isključi iz računala (4).
5. Privežite višak kabela za napajanje isporučenom trakom (5).




VAŽNO: Ako kabel za napajanje ne pričvrstite stezaljkom, kabel za napajanje mogao bi se odvojiti i uzrokovati gubitak podataka.

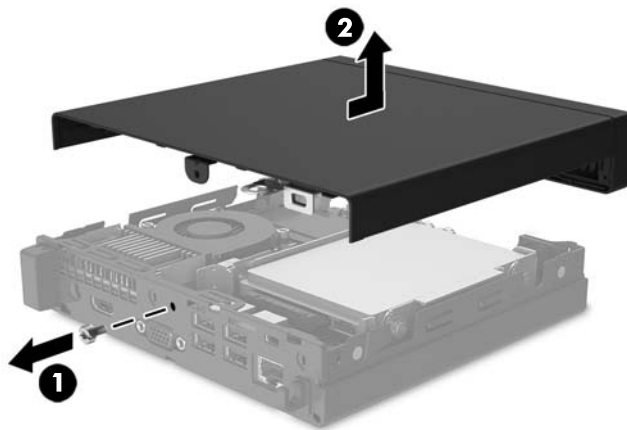
Uklanjanje pristupne ploče računala

Da biste pristupili unutarnjim dijelovima, morate skinuti pristupnu ploču:

1. Uklonite/onemogućite sve sigurnosne uređaje koji sprečavaju otvaranje računala.
2. Uklonite sve prijenosne medije iz računala, poput USB izbrisivih memorijskih pogona.
3. Pravilno isključite računalo kroz operacijski sustav, a zatim isključite vanjske uređaje.
4. Izvadite kabel napajanja iz električne utičnice i odvojite vanjske uređaje.

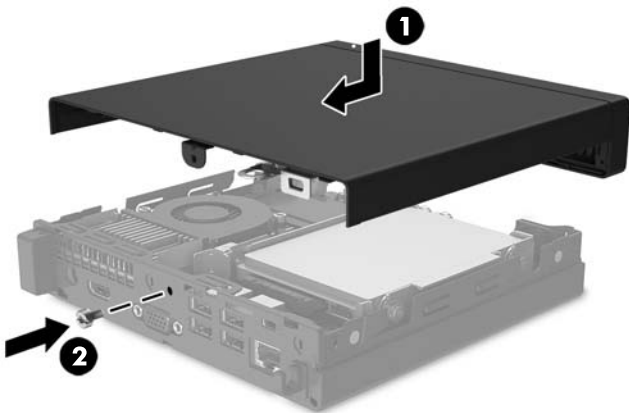
 **VAŽNO:** Sve dok je računalo priključeno na izvor mrežnog napajanja, matična će ploča biti pod naponom, bez obzira je li računalo uključeno. Iskopčajte kabel za napajanje iz izvora napajanja kako biste spriječili oštećenje internih komponenti računala.

5. Ako se računalo nalazi na stalku, skinite ga s njega.
6. Uklonite vijak na stražnjoj strani računala (1), zatim pomaknite ploču prema naprijed i podignite je s računala (2).



Zamjena pristupne ploče računala


Postavite pristupnu ploču na računalo i gurnite je prema nazad (1), zatim zategnite vijak (2) da učvrstite ploču na mjestu.



Promjena iz vodoravne u okomitu konfiguraciju


Računalo se može koristiti u uspravnom usmjerenju s dodatnim uspravnim stalnom koji možete kupiti od tvrtke HP.

1. Uklonite sve prijenosne medije iz računala, poput USB izbrisivih memorijskih pogona.
2. Pravilno isključite računalo kroz operacijski sustav, a zatim isključite vanjske uređaje.
3. Izvadite kabel napajanja iz električne utičnice i odvojite vanjske uređaje.


 **VAŽNO:** Matična ploča je pod naponom sve dok je računalo priključeno na izvor napajanja, bez obzira je li računalo uključeno. Da biste spriječili oštećenje unutarnjih dijelova računala, morate iskopčati naponski kabel.

4. Postavite računalo tako da desna strana bude okrenuta prema gore i postavite ga na dodatno postolje.




 **NAPOMENA:** Za dodatno stabiliziranje računala u uspravnom položaju HP preporučuje uporabu dodatnog postolja za uspravne modele.


5. Ponovno priključite kabel za napajanje i vanjske uređaje, a zatim uključite računalo.

 **NAPOMENA:** Pobrinite se da barem 10,2 cm (4 inča) prostora na svim stranama računala ostaje slobodno i bez zapreka.

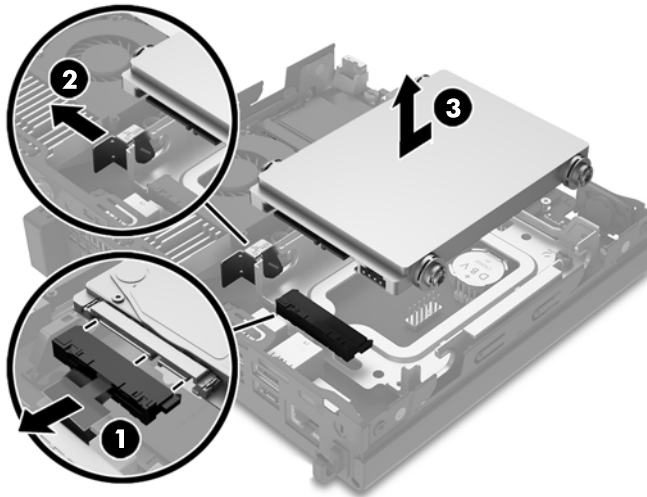
Uklanjanje i zamjena tvrdog diska

 **VAŽNO:** Napravite sigurnosne kopije podataka sa staroga tvrdog diska prije njegova vađenja kako biste ih mogli prebaciti na novi tvrdi disk.

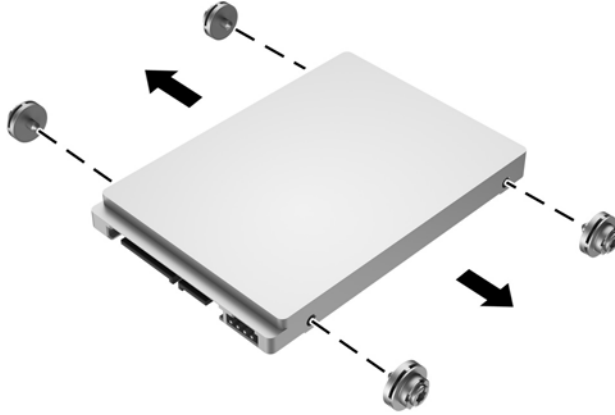
1. Uklonite/onemogućite sve sigurnosne uređaje koji sprečavaju otvaranje računala.
2. Uklonite sve prijenosne medije iz računala, poput USB izbrisivih memorijskih pogona.
3. Pravilno isključite računalo kroz operacijski sustav, a zatim isključite vanjske uređaje.
4. Izvadite kabel napajanja iz električne utičnice i odvojite vanjske uređaje.

 **VAŽNO:** Sve dok je računalo priključeno na izvor mrežnog napajanja, matična će ploča biti pod naponom, bez obzira je li računalo uključeno. Iskopčajte kabel za napajanje iz izvora napajanja kako biste spriječili oštećenje internih komponenti računala.

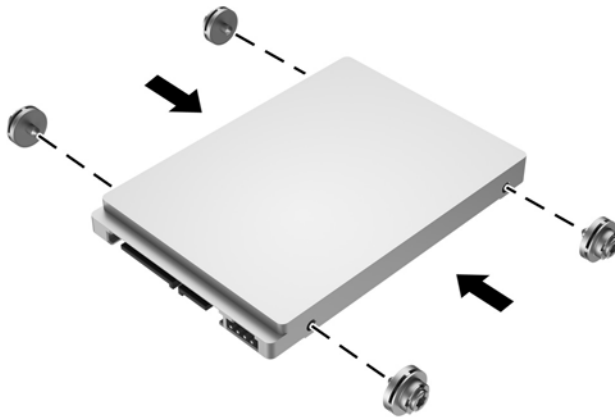
5. Ako se računalo nalazi na stalku, skinite ga s njega.
6. Skinite pristupnu ploču računala.
7. Izvadite kombinirani kabel za napajanje i prijenos podataka iz tvrdog diska (1). Izvadite kabel za pomoću jezička na priključku kabela. Zatim povucite polugu za otpuštanje pokraj stražnje strane tvrdog diska prema van (2). Dok vučete polugu za otpuštanje, povucite pogon dok ne stane te ga podignite prema gore i iz ležišta (3).



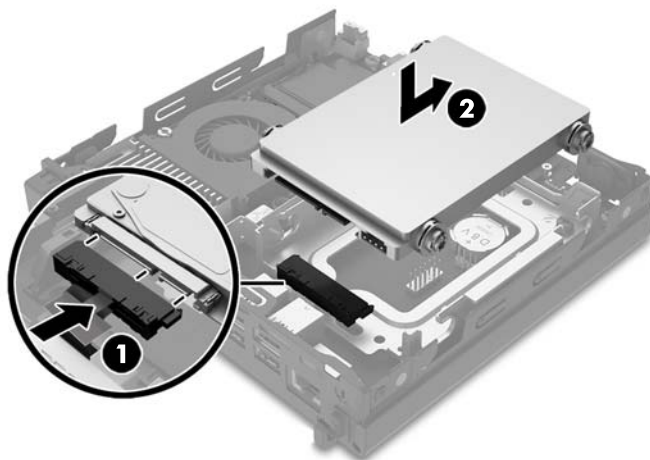
8. Uklonite srebrne i plave izolacijske vijke za vođenje sa strana starog tvrdog diska.



9. Zategnite srebrne i plave izolacijske vijke za vođenje u strane novog tvrdog diska.



10. Uključite kombinirani kabel za napajanje i prijenos podataka u tvrdi disk (1). Poravnajte vijke za vođenje s utorima na kućištu okvira pogona, tvrdi disk pritisnite prema dolje u ležište te ga gurnite prema naprijed (2) dok ne sjedne na mjesto.



11. Vratite pristupnu ploču.
12. Ako je računalo bilo na stalku, vratite stalak.
13. Ponovno priključite kabel za napajanje i vanjske uređaje, a zatim uključite računalo.
14. Zabravite sve sigurnosne uređaje koji su bili otključani dok je pristupna ploča bila skinuta.

Ugrađivanje dodatne memorije

Računalo se isporučuje s najmanje jednim kompaktnim dvojnim rednim memorijskim modulom (SODIMM) s predinstaliranom sinkronom, dinamičkom memorijom izravnog pristupa (DDR4-SDRAM). Na matičnoj ploči nalaze se dva utora za memoriju koji se mogu popuniti s 32 GB memorije.

DDR4-SDRAM SODIMM-ovi

Za ispravan rad sustava SODIMM-ovi moraju biti:

- standardni 288-pinski
- sukladni s ne-ECC PC4-17000 DDR4-2133 MT/s bez međumemorije
- 1,2 volt DDR4-SDRAM SODIMMs

SODIMM-ovi moraju također:

- podržava CAS latenciju 15 DDR4 2133 MT/s (vrijeme 15-15-15)
- sadržavati obvezne tehničke podatke Joint Electronic Device Engineering Council (JEDEC)

Računalo također podržava:

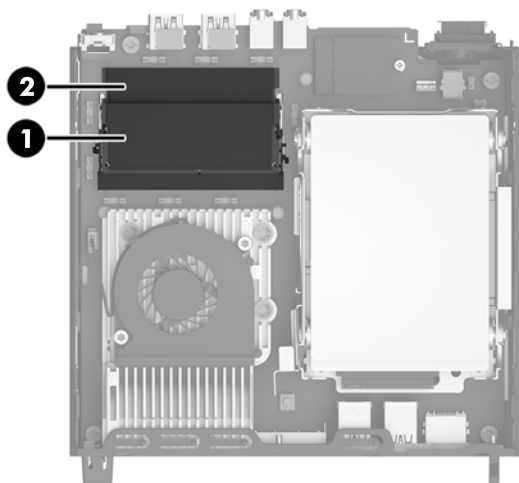
- ne-ECC memorijske tehnologije od 512 Mbit, 1 Gbit, 2 Gbit, 4 Gbit i 8 Gbit
- jednostrani ili dvostrani SODIMM-ovi



NAPOMENA: Sustav neće pravilno raditi ako ugradite nepodržane SODIMM-ove.

Popunjavanje SODIMM utora

Postoje dva SODIMM utora na matičnoj ploči, s jednim utorom po kanalu. Utori su označeni kao DIMM1 i DIMM2. DIMM1 utor radi na memorijskom kanalu B. DIMM2 utor radi na memorijskom kanalu A. radi na memorijskom kanalu A.




Stavka	Opis	Oznaka na matičnoj ploči	Boja utora
1	SODIMM1 utor, kanal B	DIMM1	Crni
2	SODIMM2 utor, kanal A	DIMM2	Crni

Sustav će automatski raditi u jednokanalnom načinu, dvokanalnom asimetričnom načinu ili isprepletenom načinu s većim performansama, ovisno o načinu na koji su SODIMM-ovi ugrađeni.

- Sustav će raditi u jednokanalnom načinu ako su utori za SODIMM-ove popunjeni u samo jednom kanalu.
- Sustav će raditi u dvokanalnom načinu s boljim radnim svojstvima ako je memorijski kapacitet SODIMM-a u kanalu A jednak kapacitetu SODIMM-a u kanalu B.
- Sustav će raditi u dvokanalnom isprepletenom načinu s boljim radnim svojstvima ako kapacitet memorije SODIMM u kanalu A nije jednak kapacitetu memorije SODIMM u kanalu B. U isprepletenom načinu rada će kanal koji ima manje memorije predstavljati ukupnu količinu memorije koja je dodijeljena dvokanalnom radu a ostatak će biti dodijeljen jednokanalnom radu. Ako jedan kanal ima više memorije od drugog, veća količina dodjeljuje se kanalu A.
- U bilo kojem načinu rada najveća radna brzina određena je najsporijim SODIMM-om u sustavu.

Ugradnja SODIMM-ova


 **VAŽNO:** Prije nego što dodate ili izvadite memorijske module, morate odvojiti kabel napajanja i pričekati najmanje 30 sekundi da zaostali napon nestane. Sve dok je računalo priključeno u aktivnu utičnicu izmjeničnog napona, memorijski su moduli pod naponom bez obzira je li računalo uključeno ili isključeno. Dodavanje ili vađenje memorijskih modula dok je napon prisutan može dovesti do nepopravljivog oštećenja memorijskih modula ili matične ploče.

Utičnice memorijskog modula imaju pozlaćene metalne kontakte. Prilikom nadogradnje memorije, vrlo je važno koristiti memorijske module s pozlaćenim kontaktima kako ne bi došlo do korozije i/ili oksidacije izazvane međusobnim dodirnom neuskladivih metala.

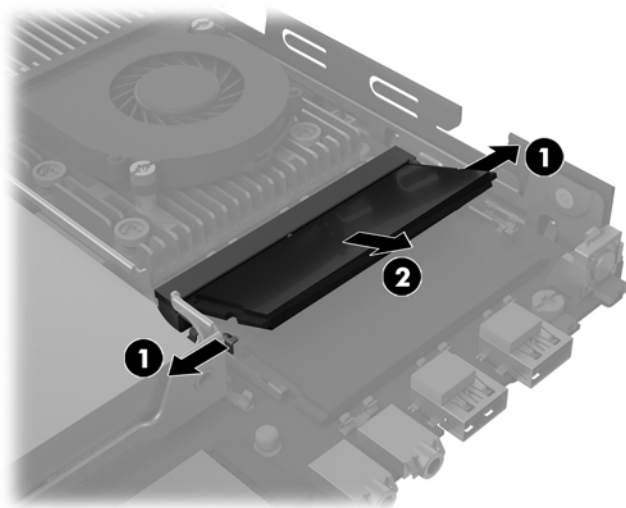
Statički elektricitet može oštetiti elektroničke dijelove računala ili dodatne kartice. Prije provedbe ovih postupaka oslobodite se eventualnog statičkog naboja tako da nakratko dodirnete uzemljeni metalni predmet. Dodatne informacije potražite u odjeljku [Elektrostatičko pražnjenje na stranici 23](#).

Pri rukovanju memorijskim modulom nemojte dodirivati kontakte. U suprotnome bi se modul mogao oštetiti.

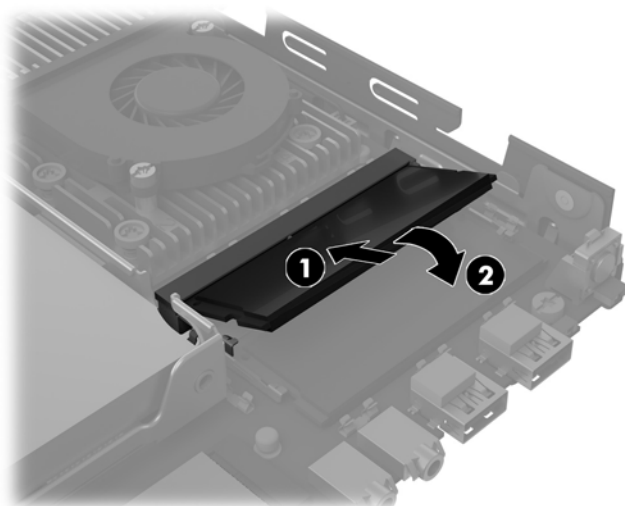
1. Uklonite/isključite sve sigurnosne uređaje koji sprječavaju otvaranje računala.
2. Uklonite sve prijenosne medije iz računala, poput USB izbrisivih memorijskih pogona.
3. Pravilno isključite računalo kroz operacijski sustav, a zatim isključite vanjske uređaje.
4. Izvadite kabel napajanja iz električne utičnice i odvojite vanjske uređaje.


 **VAŽNO:** Prije nego što dodate ili izvadite memorijske module, morate odvojiti kabel napajanja i pričekati najmanje 30 sekunda da nestane zaostalo napajanje. Sve dok je računalo priključeno na izvor mrežnog napajanja, memorijski moduli će biti pod naponom, bez obzira je li računalo uključeno. Dodavanje ili vađenje memorijskih modula dok je napon prisutan može dovesti do nepopravljivog oštećenja memorijskih modula ili matične ploče.

5. Ako se računalo nalazi na stalku, skinite ga s njega.
6. Skinite pristupnu ploču računala.
7. Za uklanjanje SODIMM-a, pritisnite dva zasuna na svakoj strani SODIMM-a (1) prema van, a zatim izvucite SODIMM iz utora (2).



8. Gurnite novi SODIMM u utor pod kutom od približno 30° (1), a zatim pritisnite SODIMM prema dolje (2) tako da ga zasuni učvrste u ležištu.




 **NAPOMENA:** Memorijski se modul može ugraditi samo na jedan način. Zarezani dio na modulu namjestite prema jezičcu memorijskog utora.

9. Vratite pristupnu ploču.
10. Ako je računalo bilo na stalku, vratite stalak.
11. Ponovno priključite kabel za napajanje i vanjske uređaje, a zatim uključite računalo.
12. Pričvrstite sve sigurnosne uređaje koji su bili isključeni dok su poklopac računala ili pristupna ploča bili uklonjeni.

Računalo automatski prepoznaje dodatnu memoriju prilikom sljedećeg uključivanja.

Zamjena baterije

Baterija koja se isporučuje s računalom napaja sat stvarnog vremena. Prilikom zamjene baterije koristite bateriju identičnu originalnoj bateriji ugrađenoj u računalo. S računalom se isporučuje tanka litijska baterija od 3 volta.


 **UPOZORENJE!** Računalo sadrži unutarnju litij-mangan-dioksidnu bateriju. U slučaju nepravilnog rukovanja baterijom postoji opasnost nastanka požara i opekotina. Kako bi se smanjila opasnost od tjelesnih ozljeda:

Nemojte pokušavati ponovno puniti bateriju.


Ne izlažite temperaturama višima od 60 °C (140 °F).

Nemojte je rastavljati, razbijati ili bušiti, spajati vanjske kontakte ili je odlagati u vatru ili vodu.

Bateriju zamijenite samo zamjenskom HP-ovom baterijom prikladnom za ovaj proizvod.

 **VAŽNO:** Prije zamjene baterija važno je napraviti sigurnosnu kopiju CMOS postavki računala. Prilikom uklanjanja ili zamjene baterije CMOS postavke računala bit će izbrisane.


Statički elektricitet može oštetiti elektroničke dijelove računala i drugih uređaja. Prije provedbe ovih postupaka oslobodite se eventualnog statičkog naboja tako da nakratko dodirnete uzemljeni metalni predmet.

 **NAPOMENA:** Životni vijek litijske baterije može se produžiti priključivanjem računala u utičnice za izmjeničnu struju. Litijska baterija koristiti se samo kada računalo NIJE priključeno na izmjenično napajanje.

HP preporučuje korisnicima recikliranje iskorištenih elektroničkih dijelova, HP-ovih originalnih punjenja za pisače i baterija koje se mogu puniti. Detaljnije informacije o programima recikliranja potražite na <http://www.hp.com/recycle>.

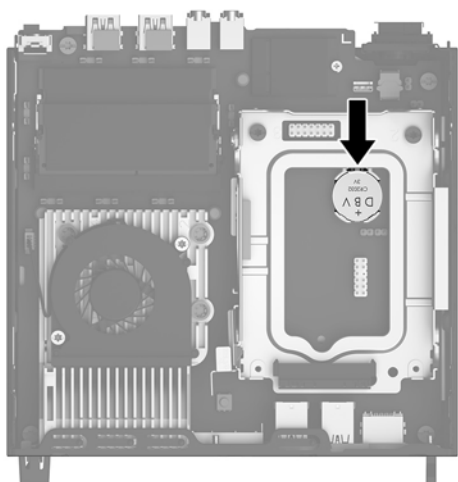
Baterija se nalazi ispod tvrdog diska. Kako biste pristupili bateriji prvo morate ukloniti tvrdi disk.

1. Uklonite/isključite sve sigurnosne uređaje koji sprječavaju otvaranje računala.
2. Uklonite sve prijenosne medije iz računala, poput USB izbrisivih memorijskih pogona.
3. Pravilno isključite računalo kroz operacijski sustav, a zatim isključite vanjske uređaje.
4. Izvadite kabel napajanja iz električne utičnice i odvojite vanjske uređaje.

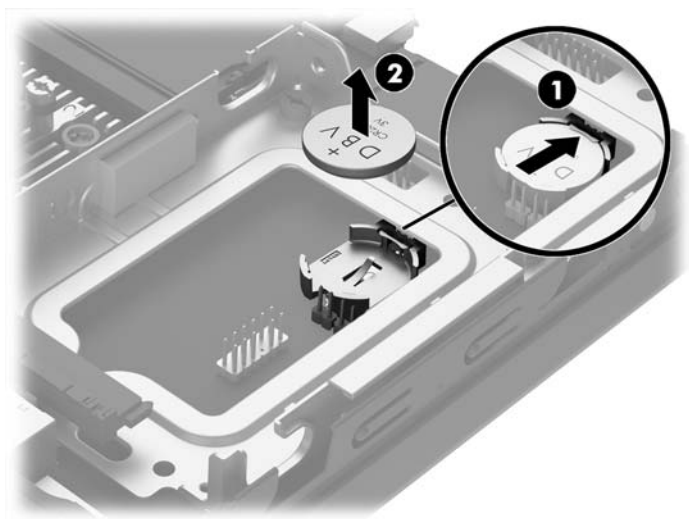
 **VAŽNO:** Matična je ploča pod naponom uvijek kada je računalo priključeno na izvor napajanja, bez obzira je li računalo uključeno. Da biste spriječili oštećenje unutarnjih dijelova računala morate iskopčati napojni kabel.

-
5. Ako se računalo nalazi na stalku, skinite ga s njega.
 6. Skinite pristupnu ploču računala.
 7. Uklonite tvrdi disk. Pogledajte [Uklanjanje i zamjena tvrdog diska na stranici 9](#) u vezi pojedinosti.

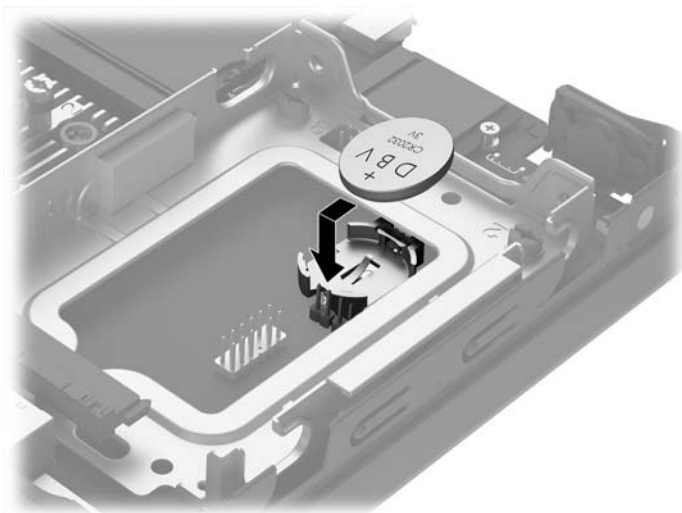
8. Pronađite bateriju i držač baterije na matičnoj ploči.



9. Za otpuštanje baterije iz držača povucite metalnu stezaljku koja se proteže jednim rubom baterije (1). Kada baterija iskoči, podignite je iz držača (2).



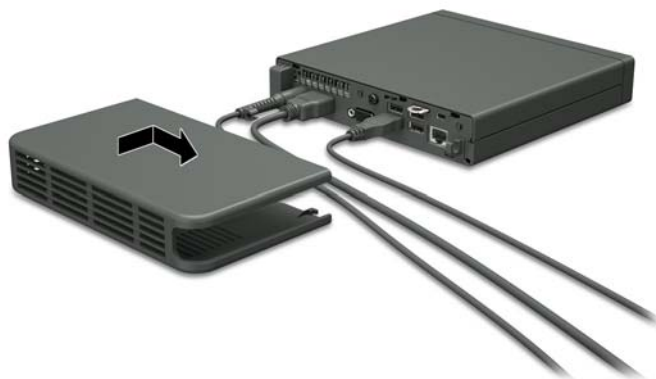
10. Da biste umetnuli novu bateriju, provjerite je li pozitivni pol baterije okrenut prema gore i gurnite jedan rub zamjenske baterije ispod metalne stezaljke koju ste povukli prilikom uklanjanja stare baterije. Drugi rub pritisnite prema dolje dok stezaljka na toj strani ne pričvrsti bateriju za držač.



11. Vratite tvrdi disk. Pogledajte [Uklanjanje i zamjena tvrdog diska na stranici 9](#) u vezi pojedinosti.
12. Vratite pristupnu ploču.
13. Ako je računalo bilo na stalku, vratite stalak.
14. Ponovno priključite kabel za napajanje i vanjske uređaje, a zatim uključite računalo.
15. Ponovo postavite datum i vrijeme, svoje lozinke i sve posebne postavke sustava pomoću uslužnog programa Computer Setup.
16. Pričvrstite sve sigurnosne uređaje koji su bili isključeni dok je pristupna ploča bila uklonjena.

Ugradnja dodatnog stražnjeg poklopca priključaka

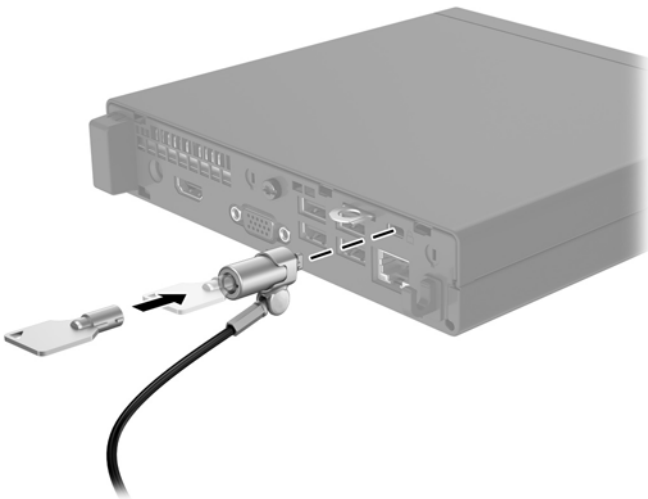
Da biste instalirali dodatni stražnji poklopac priključaka, priključite kabele, i zatim kukice na poklopcu za priključke umetnite u utore na stražnjoj strani računala te gurnite poklopac priključaka udesno.



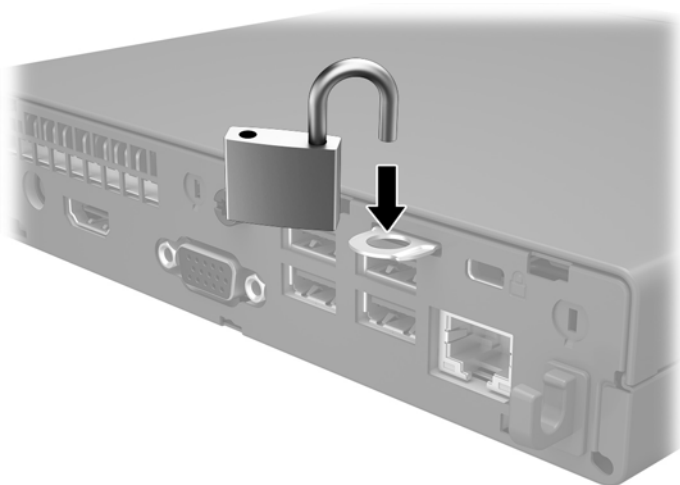
Ugradnja sigurnosne blokade

Sigurnosne brave prikazane u nastavku i na sljedećim stranicama mogu se koristiti za osiguranje računala.

Kabelska blokada




Lokot



Montiranje računala

HP preporučuje montažu računala u položaju okomito (tower) s gumbom napajanja s gornje strane.

 **VAŽNO:** Nemojte montirati računalo s I/O ulazima okrenutim prema podlozi.

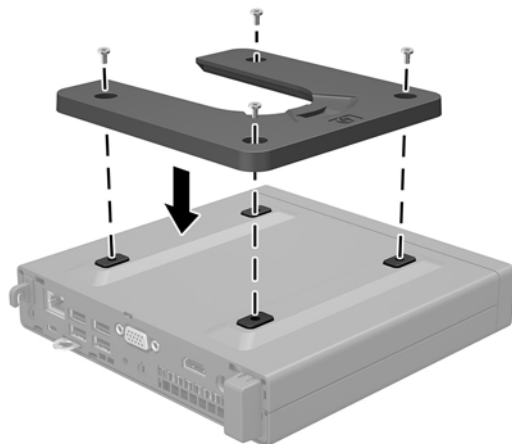
Ovo računalo sadrži četiri montažne točke na donjoj strani računala. Ove montažne točke su sukladne standardu VESA (Udruga za videoelektroničke standarde) koji obuhvaća standardna sučelja za montažu ravnih zaslona (FDs), poput ravnih monitora, ravnih zaslona i ravnih TV-prijamnika. Značajka HP Quick Release povezuje se na montažne točke prema standardu VESA i omogućuje montiranje računala u različitim položajima.

 **NAPOMENA:** Prilikom montaže računala, koristite vijke od 15 mm isporučene uz HP Quick Release.

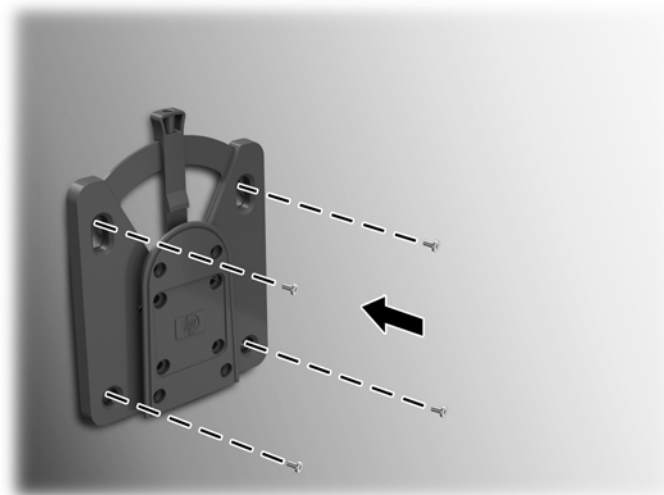


Da biste koristili HP Quick Release:

1. Ako su ugrađeni, uklonite četiri vijka na donjoj strani računala.
2. Pomoću četiri vijka od 15 mm uključena u komplet za montažu uređaja, pričvrstite jednu stranu HP Quick Release nosača na računalo kao što je prikazano na sljedećoj slici.

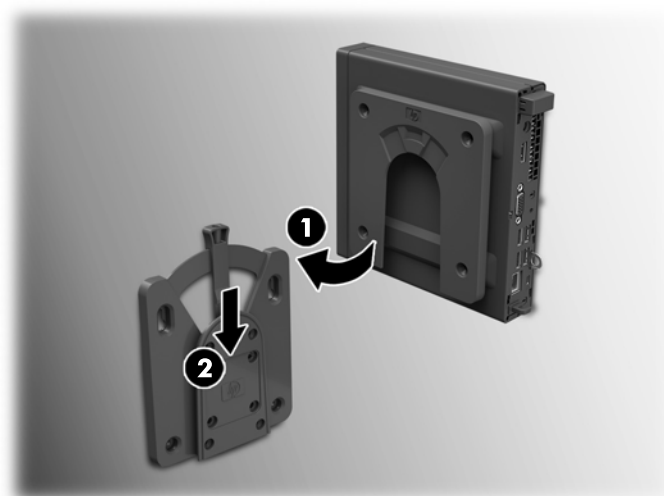


3. Pričvrstite drugu stranu HP Quick Releasea za uređaj na koji ćete montirati računalo.



Provjerite je li poluga za oslobađanje okrenuta prema gore.

4. Gurnite jednu stranu uređaja za montažu pričvršćenog na računalo (1) preko ruba uređaja za montažu (2) kako biste montirali računalo. Začut će se 'klik' što označava sigurno povezivanje.



Kada je montiran, HP Quick Release se automatski zaključava u mjestu. Samo trebate gurnuti polugu u stranu da biste oslobodili računalo.

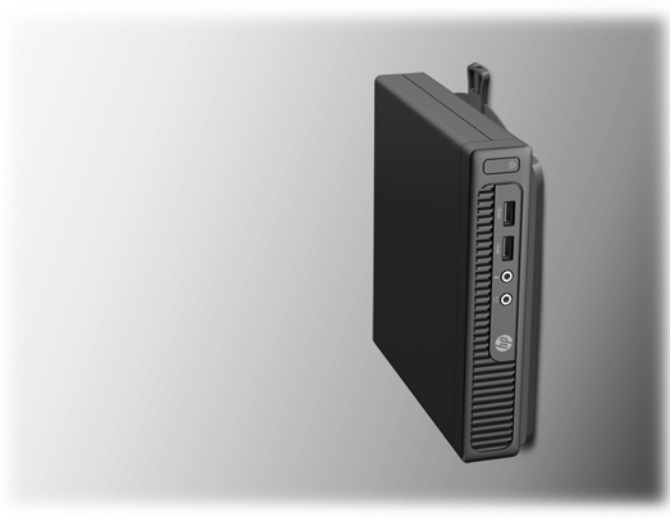
Podržane mogućnosti montiranja

Sljedeće ilustracije prikazuju neke od podržanih mogućnosti montiranja nosača za montiranje.

- Na stražnjoj strani ravnog monitora



- Na zid



- Pod radni stol, omogućujući najmanje 2,5 cm (1 inč) slobodnog prostora



A Elektrostatičko pražnjenje

Pražnjenje statičkog elektriciteta iz prstiju ili drugih vodiča može oštetiti matičnu ploču ili ostale osjetljive uređaje. Ovakva vrsta oštećenja može smanjiti vijek trajanja uređaja.

Sprečavanje elektrostatičkog oštećenja

Elektrostatičko oštećenje možete spriječiti poštivanjem ovih mjera opreza:

- Proizvode što manje dirajte rukama i spremajte ih u spremnike zaštićene od elektrostatičkog pražnjenja.
- Dijelove osjetljive na elektrostatsko pražnjenje držite u spremnicima sve dok se ne budu ugrađivali u računala bez statičkog elektriciteta.
- Dijelove postavite na uzemljenu površinu prije vađenja iz spremnika.
- Nemojte dodirivati nožice, vodiče ili elektroničke sklopove.
- Uvijek budite električno neutralni prije dodirivanja osjetljivih dijelova ili sklopova.

Načini uzemljenja

Postoji nekoliko načina uzemljenja. Prilikom rukovanja dijelovima osjetljivima na statički elektricitet koristite neki od sljedećih postupaka:

- Koristite vrpce za zglavak koja je kabelom za uzemljenje povezana s uzemljenim računalom ili kućištem računala. Vrpce za zglavak fleksibilne su vrpce s najmanje 1 megaomom +/- 10 posto otpora u kabelima za uzemljenje. Da bi uzemljenje bilo što bolje, vrpce zategnite da bude u što boljem dodiru s kožom.
- Koristite vrpce za petu, stopalo ili cipele. Vrpce nosite na obje noge dok stojite na provodljivim podovima ili podnim prostirkama.
- Koristite vodljive alate.
- Koristite prijenosni servisni komplet sa savitljivom radnom prostirkom za odvođenje statičkog elektriciteta.

Ako na raspolaganju nemate predloženi pribor za pravilno uzemljenje, obratite se ovlaštenu HP-ovom zastupniku, prodavaču ili serviseru.



NAPOMENA: Detaljnije informacije o statičkom elektricitetu možete dobiti od ovlaštena HP-ova predstavnika, prodavača ili serviseru.

B Smjernice za rad s računalom, rutinsko održavanje i priprema za transport

Smjernice za rad s računalom i rutinsko održavanje

Slijedite ove smjernice kako biste ispravno pripremili i održavali računalo i monitor:

- Računalo ne izlažite pretjeranoj vlazi, izravnoj sunčevoj svjetlosti i ekstremnim temperaturama.
- Računalo postavite na čvrstu i ravnu površinu. Sa svih strana računala i monitora na kojima postoje otvori za prozračivanje ostavite oko 10,2 cm (4 inča) slobodnog prostora za potreban protok zraka.
- Nemojte blokirati bilo koje otvore za prozračivanje ili dotok zraka i tako blokirati protok zraka u računalu. Nemojte postavljati tipkovnicu čije su nožice spuštene izravno ispred računala jer i to ograničava protok zraka.
- Ne koristite računalo kad je poklopac pristupne ploče ili bilo koji poklopac utora kartice za proširenje uklonjen.
- Ne stavljajte računala jedno na drugo i ne smještajte ih tako blizu da se topli zrak iz njihovih sustava hlađenja miješa.
- Ako će računalo raditi u zasebnom kućištu, na tom kućištu moraju postojati otvori za prozračivanje i dotok zraka, a sve gore navedene smjernice za rad i dalje će vrijediti.
- Tekućine držite podalje od računala i tipkovnice.
- Ničime nemojte pokrivati otvore za prozračivanje na monitoru.
- Instalirajte ili omogućite značajke za upravljanje napajanjem u sklopu operativnog sustava ili drugog softvera, uključujući stanja mirovanja.
- Uvijek isključite računalo prije nego što:
 - Vanjski dio računala čistite mekom, vlažnom krpom. Korištenjem sredstva za čišćenje može se oštetiti boja ili lak.
 - Povremeno obrišete sve strane računala na kojima postoje otvori za prozračivanje. Níti, prašina i ostala strana tijela mogu blokirati otvore i ograničiti protok zraka.

Priprema za transport

Tijekom pripreme računala za prijevoz pridržavajte se ovih savjeta:

1. Napravite sigurnosne kopije datoteka tvrdog diska na vanjski uređaj za pohranu. Provjerite jesu li mediji sigurnosne kopije tijekom prijevoza ili pohranjivanja izloženi električnim ili magnetskim impulsima.



NAPOMENA: Disk će se automatski blokirati kad se isključi napajanje računala.

2. Uklonite i pohranite sve prijenosne medije.
3. Isključite računalo i vanjske uređaje.
4. Odspojite kabel za napajanje iz utičnice za izmjeničnu struju, a zatim iz računala.
5. Iskopčajte dijelove sustava i vanjske uređaje iz izvora napajanja, a zatim iz računala.



NAPOMENA: Prije prijevoza računala provjerite jesu li sve kartice ispravno ugrađene i učvršćene u utore na matičnoj ploči.

6. Dijelove sustava i vanjske uređaje zapakirajte u originalno ili slično pakiranje, s dovoljno zaštitnog materijala.

C Pristupačnost

HP projektira, proizvodi i iznosi na tržište proizvode i usluge koje može koristiti svatko, uključujući osobe s posebnim potrebama, bilo u samostalnoj izvedbi ili uz odgovarajuće tehnologije za olakšani pristup.

Podržane tehnologije za olakšani pristup

HP-ovi proizvodi podržavaju veliki broj tehnologija operacijskog sustava za olakšani pristup i mogu se konfigurirati za rad s dodatnim tehnologijama za olakšani pristup. Dodatne informacije o tehnologijama za olakšani pristup potražite koristeći značajku Pretraživanje.



NAPOMENA: Za dodatne informacije o određenom proizvodu za olakšani pristup, kontaktirajte korisničku podršku za taj proizvod.

Kontaktiranje korisničke podrške

Neprestano radimo na poboljšanju pristupačnosti naših proizvoda i usluga i cijenimo povratne informacije korisnika. Ako ste iskusili probleme s nekim proizvodom ili nam želite ispričati o nekoj značajki pristupačnosti koja vam je bila od pomoći, pozovite nas na (888) 259-5707, od ponedjeljka do petka, u terminu od 6 - 21 sat, Stjenjačko vrijeme. Ako ste gluhi ili nagluhi i koristite TRS/VRS/WebCapTel uređaj, možete nam se obratiti ukoliko trebate tehničku podršku ili imate pitanje o pristupačnosti, pozovite nas na (877) 656-7058, od ponedjeljka do petka, u terminu od 6 - 21 sat, Stjenjačko vrijeme.

Kazalo

B

brzo otpuštanje 20

D

dijelovi na stražnjoj strani 2

dijelovi s prednje strane 2

E

elektrostatičko pražnjenje,
sprečavanje oštećenja 23

H

HP Quick Release 20

M

memorija

instalacija 12

Popunjavanje utora 13

specifikacije 12

mjesto serijskog broja 3

mogućnosti montiranja

na stražnjoj strani monitora 22

na zid 22

pod radni stol 22

montiranje računala 20

P

podržane mogućnosti montiranja
22

priključak kabela napajanja 5

priprema za transport 25

pristupačnost 26

pristupna ploča

uklanjanje 6

zamjena 7

product ID location (mjesto

identifikacijskog broja proizvoda)

3

S

sigurnost

kabelska blokada 19

lokot 19

smjernice za rad s računalom 24

smjernice za ugradnju 4

smjernice za ventilaciju 24

stavljanje u okomiti položaj 8

T

tvrdi disk

instalacija 9

uklanjanje 9

U

ugradnja

baterija 16

memorija 12

pristupna ploča računala 7

stražnji poklopac priključaka 18

tvrdi disk 9

uklanjanje

baterija 16

pristupna ploča računala 6

tvrdi disk 9

Z

zaključavanje

kabelska blokada 19

lokot 19

zamjena baterije 16