

Instruções para a substituição dos módulos de memória



Os recursos do computador podem variar de acordo com o modelo.

Serviço de Garantia de Auto-Reparação pelo Cliente

Os produtos HP foram projetados com várias peças que podem ser substituídas pelo Cliente com o objetivo de minimizar o tempo de reparação e permitir maior flexibilidade ao realizar a substituição das peças com defeito.

Se durante o processo de diagnóstico de um produto, a HP identificar que o reparo pode ser realizado com a utilização de uma peça CSR “Customer Self Repair” (pelas siglas em inglês), a HP com prévia autorização do Cliente, enviará essa peça diretamente ao Cliente para a substituição da peça com defeito, seguindo as instruções de instalação de tal peça CSR fornecida pela HP. Nesses casos a HP autoriza o Cliente a manusear e substituir a peça CSR sem afetar ou invalidar a garantia em vigor.

As peças com defeito deverão ser devolvidas à HP, através do mecanismo que a HP definir, o qual será informado oportunamente. O serviço CSR será feito com base na disponibilidade da peça CSR e onde for permitido pelas condições da região geográfica onde estiver o Cliente.

Qualquer dificuldade que apresente a instalação da peça CSR ou se o Cliente precisar de ajuda adicional, deverá chamar o centro de suporte técnico local da HP, e um técnico de suporte o ajudará através de bate papo on-line, e-mail ou telefone.

Esse é um processo opcional que depende das leis, regulamentações e disponibilidade do serviço em cada país.

Antes de começar

Observe os seguintes requisitos antes de remover e substituir a memória.

ATENÇÃO: Nunca abra a tampa de proteção da torre com o computador ligado ou seu cabo de alimentação conectado. As pás da ventoinha em movimento podem ferir-lhe ou danificar o computador.

ATENÇÃO: Evite tocar em bordas cortantes no interior do computador.

ATENÇÃO: Mantenha suas mãos e ferramentas longe da ventoinha.

CUIDADO: A eletricidade estática pode danificar os componentes eletrônicos no interior do computador. Descarregue a eletricidade estática tocando no compartimento metálico do computador antes de manusear suas peças internas ou componentes eletrônicos.

Solução de problemas

Se o computador exibir um erro de memória quando for ligado, desligue-o e desconecte o cabo de alimentação. Em seguida, abra o compartimento de memória e verifique se o módulo de memória está encaixado firmemente. Para instalá-lo corretamente, certifique-se de que ele está inserido até o final do slot e empurre-o para baixo para que o encaixe ocorra.

Compatibilidade da memória

Modelos com processadores Intel de 6ª geração

O computador utiliza uDIMMs (módulos de memória dual-inline sem buffer) que devem respeitar os seguintes requisitos:

- 288 pinos
- DDR4-2133
- 1,2 V
- Memória instalável máxima de 16 GB

Modelos com processadores AMD

O computador utiliza uDIMMs (módulos de memória dual-inline sem buffer) que devem respeitar os seguintes requisitos:

- 240 pinos
- DDR3-1600
- 1,5 V
- Memória instalável máxima de 8 GB

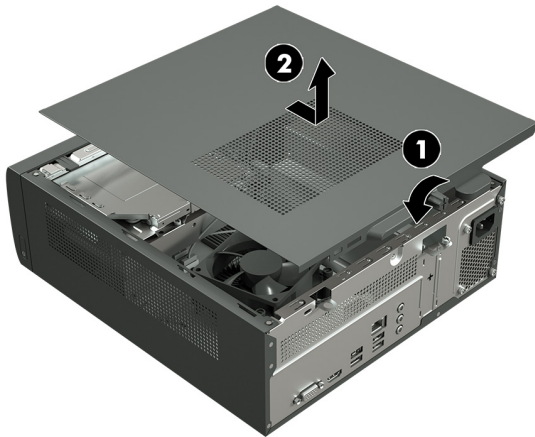
Como a memória usa canais duplos, você deve usar o mesmo tipo de módulo de memória em ambos os soquetes.

NOTA: A velocidade real de transferência da memória pode variar de acordo com o processador usado em seu computador.

NOTA: O desempenho da memória pode variar de acordo com a configuração do sistema.

NOTA: A aparência e os recursos do computador podem variar de acordo com o modelo.

2. Remova o painel de acesso desapertando o parafuso de orelha Phillips (1), deslizando o painel de acesso para trás e retirando-o do computador (2).



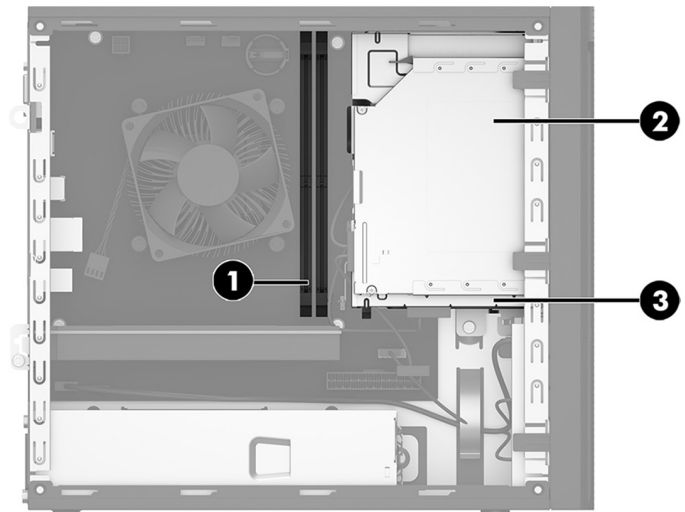
Remoção do módulo de memória

1. Desconecte o cabo de alimentação e todos os cabos conectados na parte traseira do computador.

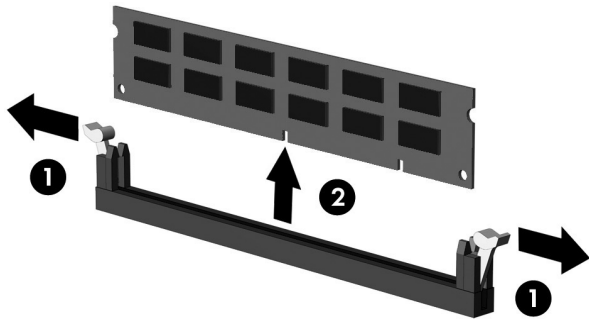


3. Localize os módulos de memória:

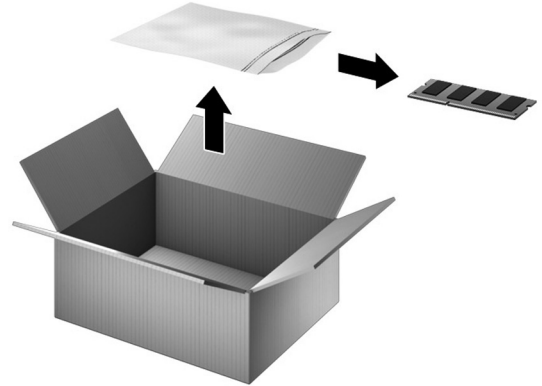
1. Módulos de memória
2. Unidade óptica
3. Disco rígido (HD)



- Abra as duas travas do soquete no qual a memória será inserida (1) e, em seguida, retire o módulo de memória (2). Use o mesmo procedimento para remover todos os módulos de memória.



- Toque o saco do módulo de memória de reposição no metal do computador e remova o módulo do saco.

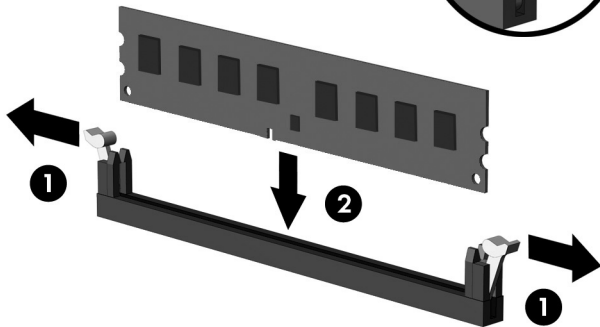
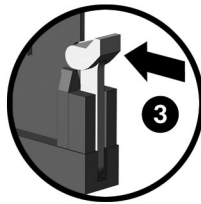
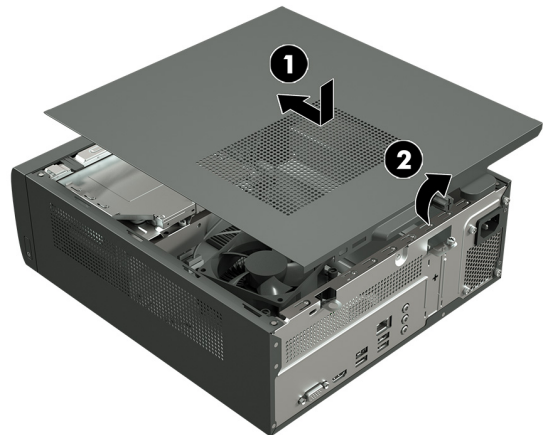


Substituição do módulo de memória

- Abra as duas travas do soquete no qual a memória será inserida (1) e, em seguida, insira o novo módulo de memória (2). Pressione o módulo no soquete, verificando se está totalmente inserido e encaixado adequadamente. Verifique se as travas estão na posição fechada (3).

NOTA: Os módulos de memória são entalhados para evitar a inserção incorreta.

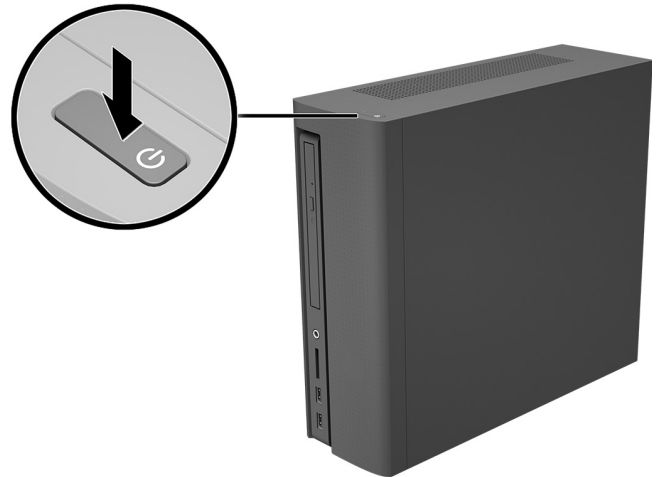
- Posicione o painel de acesso no computador e, em seguida, deslize-o até a posição correta (1). Aperte o parafuso de orelha na parte traseira da tampa (2).



3. Conecte o cabo de alimentação e quaisquer cabos adicionais à parte traseira do computador.



4. Pressione o botão Liga/Desliga para ligar o computador.



© Copyright 2016 HP Development Company, L.P.

As informações contidas neste documento estão sujeitas a alterações sem aviso prévio. As garantias somente dos produtos e serviços HP estão estabelecidas nas declarações de garantia expressa que acompanham os produtos e serviços. Nada contido neste documento deve ser interpretado como garantia adicional. A HP não se responsabilizará por erros técnicos, editoriais ou omissões aqui contidos.

Primeira edição: março de 2016



PRINTER: Replace this box with Printed in (PI) Statement(s) as per spec.
NOTE: This box is simply a placeholder. PI Statement(s) do not have to fit inside the box but should be placed in this area.