

Hard Drive Replacement Instructions



8541 26-121



Before you begin

Observe the following requirements before removing and replacing the hard drive.

WARNING: Never open the cover with the power cord attached or power applied. You might damage your computer or be injured by the spinning fan blades.

WARNING: Avoid touching sharp edges inside the computer.

WARNING: Keep fingers and tools clear of the moving fan when the power is applied.

CAUTION: Static electricity can damage the electronic components inside the computer. Discharge static electricity by touching the metal cage of the computer before touching any internal parts or electronic components.

CAUTION: A hard drive is extremely sensitive to shock and impact. Do not bang or drop it.

Tools needed

Phillips #2 screwdriver

Small screws are easily lost. Remove screws over a surface that enables you to retrieve them if they fall.

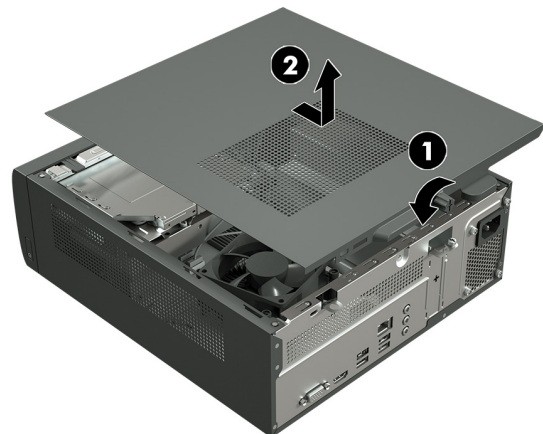
NOTE: Computer appearance and features may vary by model.

Removing the hard drive

1. Disconnect the power cord and all attached cables from the back of the computer.

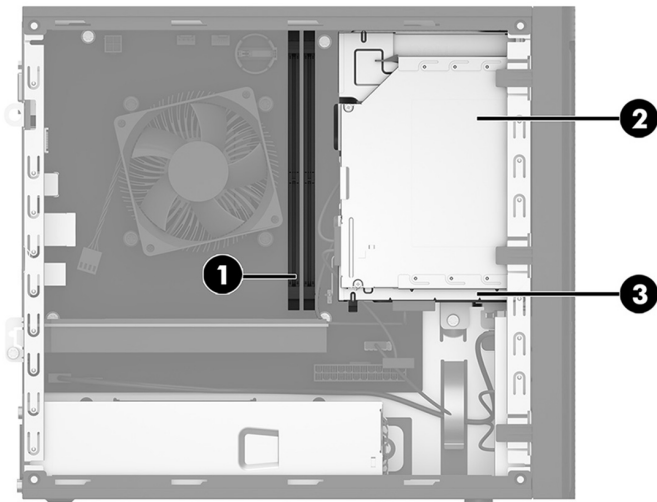


2. Remove the access panel by loosening the captive screw (1), sliding the access panel back, and then lifting it off the computer (2).

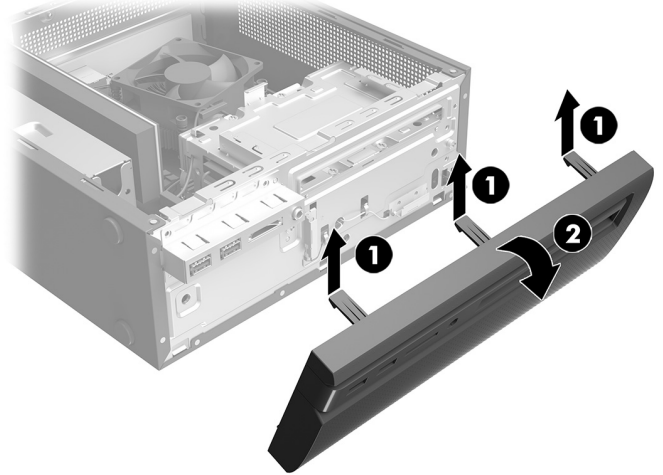


3. Locate the hard drive:

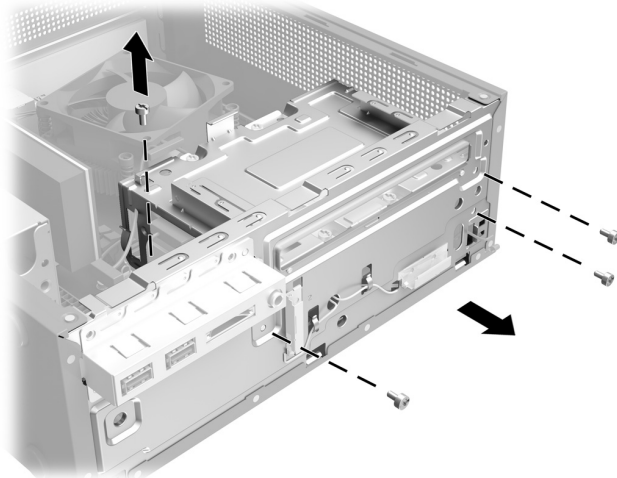
1. Memory modules
2. Optical drive
3. **Hard drive**



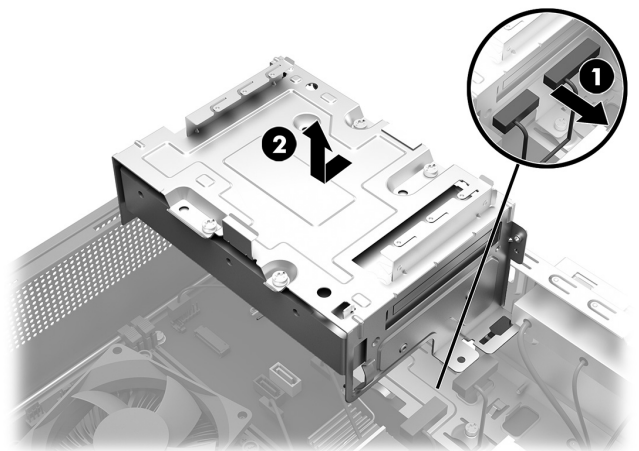
4. Remove the front bezel by lifting the three tabs that secure the top of the bezel to the front of the computer (1), and then rotating the bezel downward and off the computer (2).



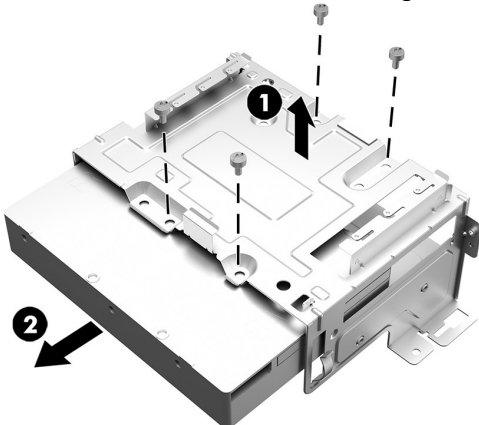
5. Remove the three Phillips screws that secure the drive cage to the front of the computer and the Phillips screw that secures the drive cage to the inside of the computer.



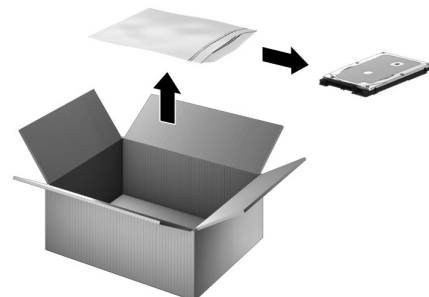
6. Disconnect the data and power cables from the rear of the hard drive (1), and then slide the drive cage away from the front and lift it out of the computer (2).



7. Remove the four Phillips screws that secure the hard drive to the hard drive cage (1), and then slide the hard drive out of the hard drive cage (2).

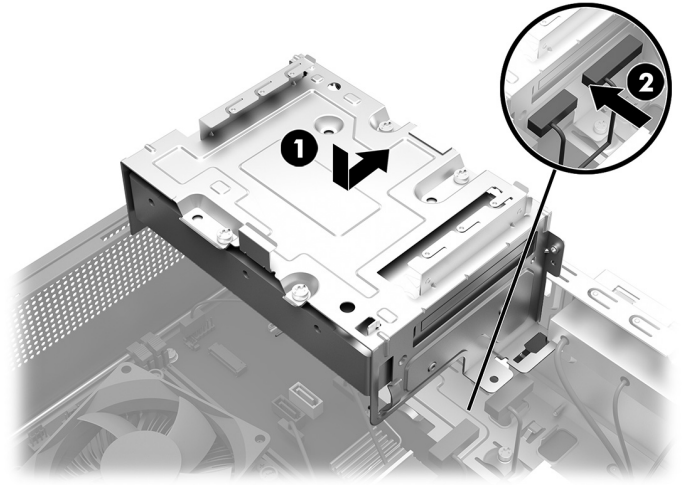
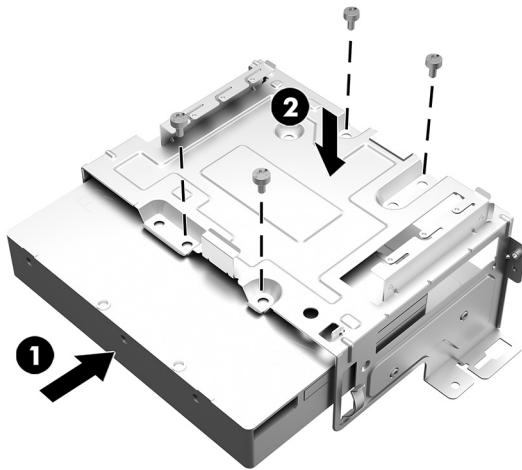


8. Touch the replacement hard drive bag to the metal of the computer, and then remove the replacement hard drive from the bag.

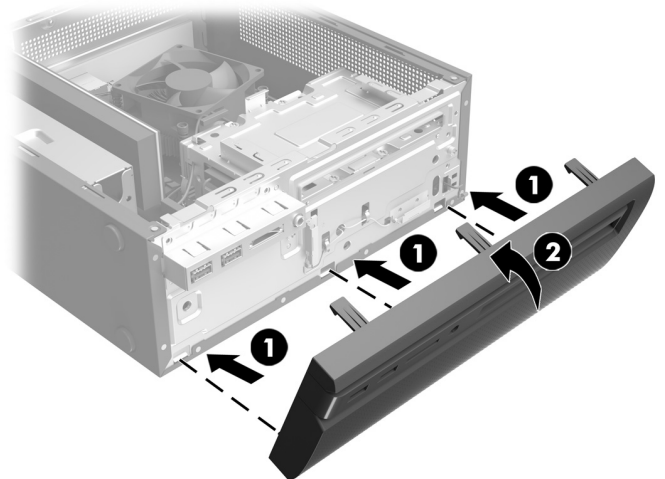
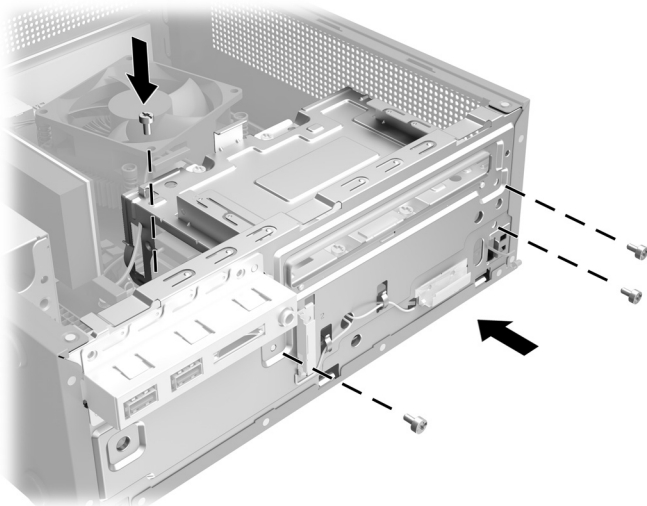


Replacing the hard drive

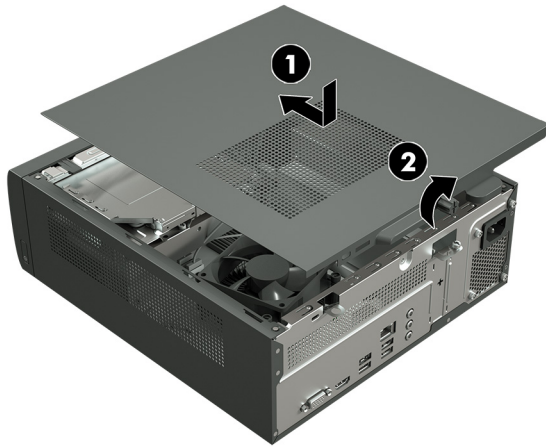
1. Insert the hard drive into the drive cage and align the screw holes in the drive with the holes in the cage (1). Replace the four Phillips screws (2).
2. Insert the drive cage into the computer (1), and then connect the power and data cables to the back of the hard drive (2).



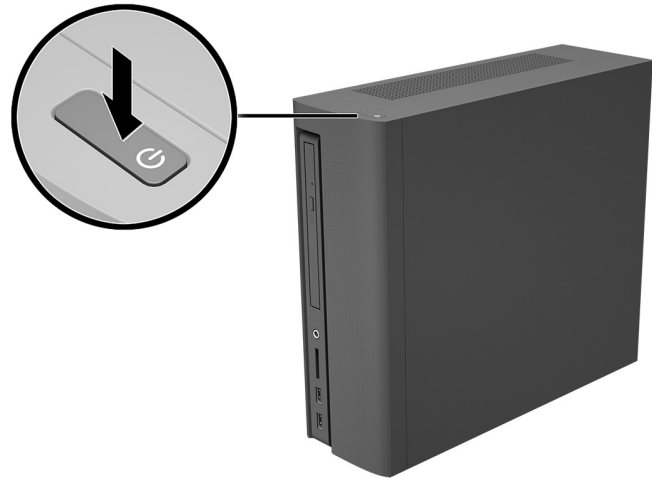
3. Replace the three Phillips screws that secure the drive cage to the front of the computer and the Phillips screw that secures the drive cage to the inside of the computer.
4. Replace the bezel by inserting the tabs at the bottom of the bezel into the slots in the front of the computer (1), and then rotating the bezel upward and snapping it into place (2).



5. Position the access panel on the computer and slide it into place (1). Tighten the captive screw in the rear of the cover (2).



6. Press the power button to turn on the computer.



System recovery

NOTE: If your hard disk drive was shipped without an operating system installed, you must reinstall the operating system using the system recovery discs. To install the operating system, refer to the instructions included with your system recovery discs, or for U.S. product support, go to <http://www.hp.com/go/contactHP>.

For worldwide product support, go to http://welcome.hp.com/country/us/en/wwcontact_us.html.

IMPORTANT: Do not turn off the computer during the initial setup process. Please allow the process to complete to ensure that everything that is necessary to operate the computer is installed properly. The system recovery process will take approximately 3 hours. When system recovery is complete, the computer will reboot and the Windows Setup screen will be displayed.

After the operating system has been installed, you must reinstall any applications and restore any data that you backed up.

After the setup has been completed, you must reinstall any applications and restore any data that you backed up. If you need further assistance, please call 1-800-474-6836 (1-800-HP Invent) if in the U.S. For worldwide product support, see <http://welcome.hp.com/country/w1/en/support.html>.

If your hard drive was shipped with an operating system (image) installed, system recovery disks are not required for setup. Turn on the computer and allow the initial startup process to completely set up the operating system.

IMPORTANT: Do not turn off the computer during the initial startup process. Please allow the startup process to complete to ensure that everything that is necessary to operate the computer is installed properly.

After the setup has been completed, you must reinstall any applications and restore any data that you backed up. If you need further assistance, please call 1-800-474-6836 (1-800-HP Invent) if in the U.S. For worldwide product support, see <http://welcome.hp.com/country/w1/en/support.html>.

Instructions pour le remplacement du disque dur



Avant de commencer

Respectez les exigences suivantes avant de retirer et de remplacer le disque dur.

AVERTISSEMENT : N'ouvrez jamais le capot lorsque le cordon d'alimentation est branché ou lorsque l'ordinateur est sous tension. Vous pourriez endommager votre ordinateur ou être blessé par les pales du ventilateur en rotation.

AVERTISSEMENT : Évitez de toucher les bords tranchants à l'intérieur du châssis.

AVERTISSEMENT : N'approchez ni vos doigts ni des outils du ventilateur lorsque l'ordinateur est sous tension.

ATTENTION : L'électricité statique peut endommager les composants électroniques à l'intérieur de l'ordinateur. Déchargez l'électricité statique en touchant la cage métallique de l'ordinateur avant de toucher tout composant interne ou tout composant électronique.

Retrait du disque dur

1. Débranchez le cordon d'alimentation et tous les autres câbles à l'arrière de l'ordinateur.



ATTENTION : Un disque dur est extrêmement sensible aux chocs et aux impacts. Ne le laissez pas tomber et ne le heurtez pas.

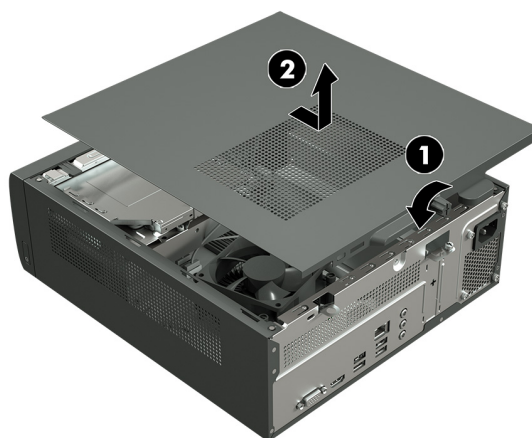
Outils nécessaires

Tournevis cruciforme #2

Les petites vis peuvent être facilement égarées. Retirez les vis sur une surface qui vous permet de les récupérer en cas de chute.

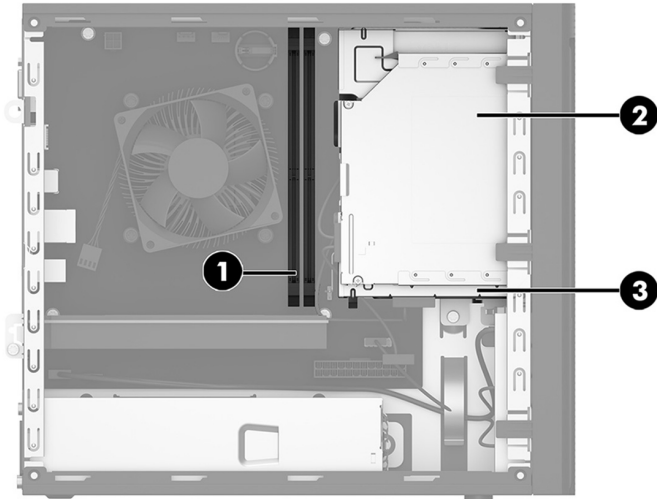
REMARQUE : L'apparence et les fonctions de l'ordinateur peuvent varier selon le modèle.

2. Retirez le panneau d'accès en dévissant la vis imperdable (1), en faisant glisser le panneau d'accès vers l'arrière et en le soulevant pour l'extraire de l'ordinateur (2).

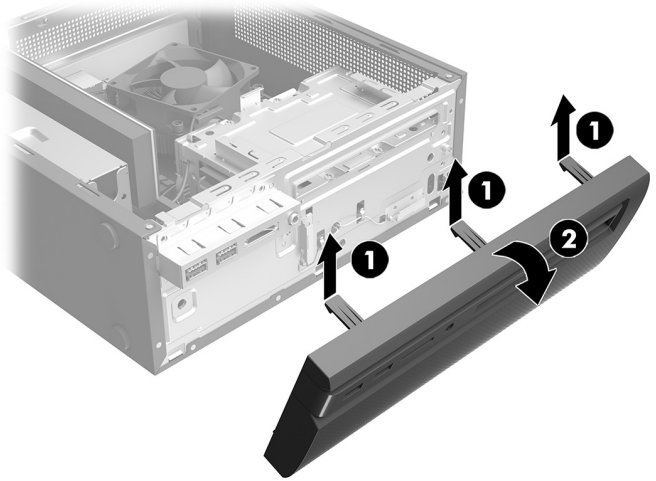


3. Repérez le disque dur :

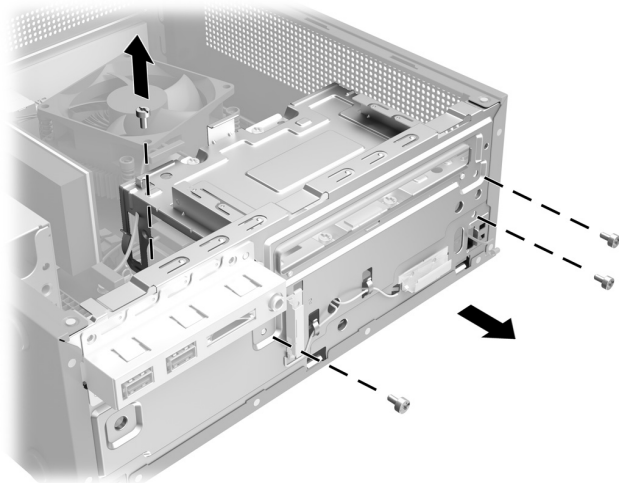
1. Modules mémoire
2. Lecteur optique
3. Disque dur



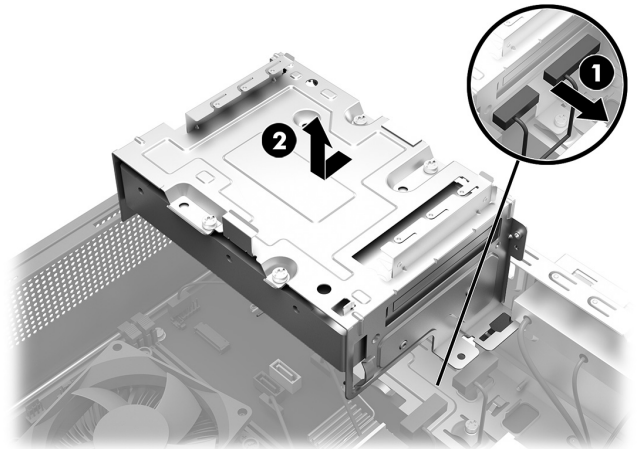
4. Retirez la face avant en soulevant les trois attaches qui fixent la partie supérieure de la face avant à l'avant de l'ordinateur (1), puis en faisant pivoter la face avant vers le bas pour la retirer de l'ordinateur (2).



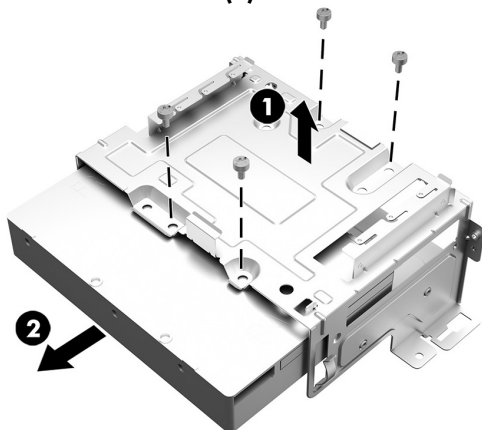
5. Retirez les trois vis cruciformes qui fixent le boîtier du disque à l'ordinateur et la vis cruciforme qui fixe le boîtier du disque à la partie interne de l'ordinateur.



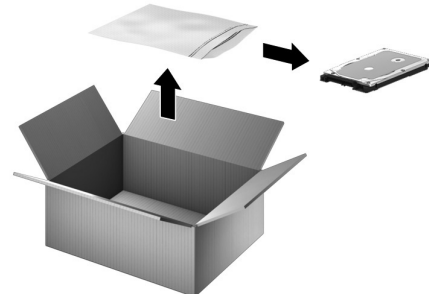
6. Débranchez les câbles d'alimentation et de données de l'arrière du disque dur (1), puis faites glisser le boîtier du disque pour le retirer par l'avant et soulevez-le pour le retirer de l'ordinateur (2).



7. Retirez les quatre vis cruciformes qui fixent le disque dur au boîtier du disque (1), puis faites glisser le disque dur hors du boîtier (2).

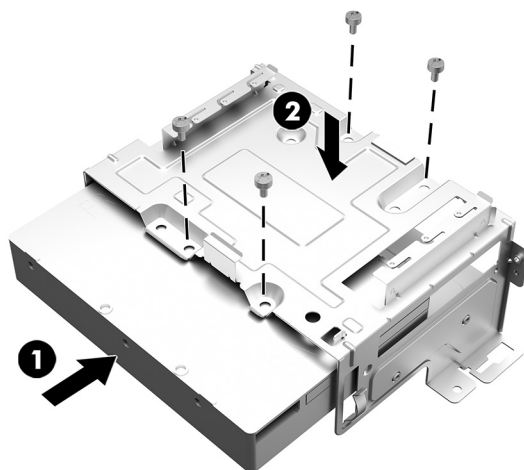


8. Mettez en contact le paquet du disque dur de remplacement avec la partie métallique de l'ordinateur, puis retirez-en le disque dur de remplacement.

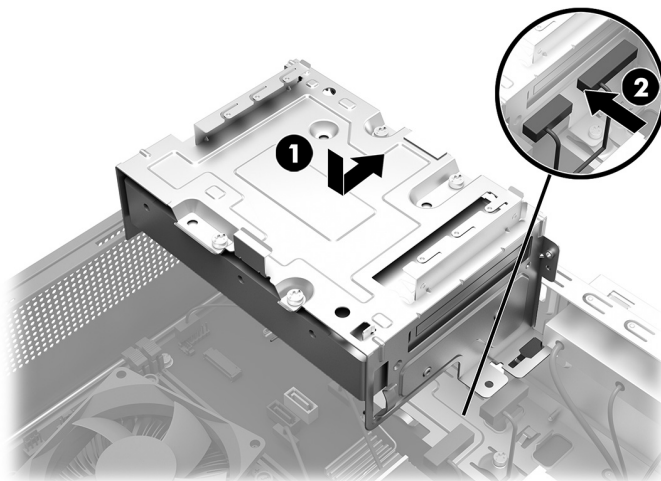


Réinstallation du disque dur

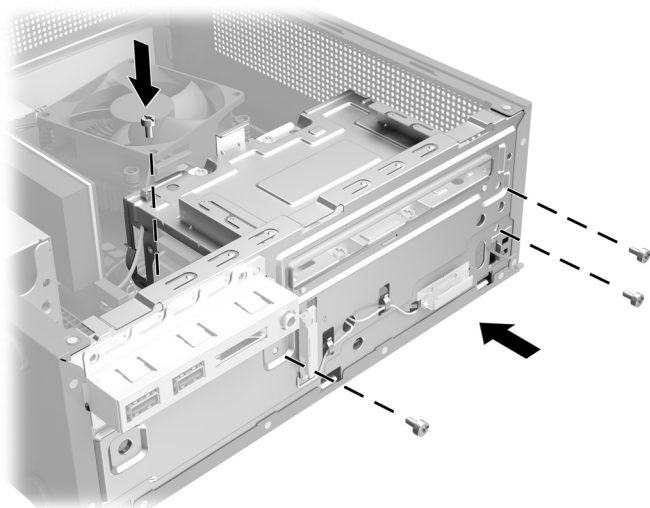
1. Insérez le disque dur dans le boîtier du disque et alignez les trous de vis sur le disque avec les trous dans le boîtier (1). Remettez les quatre vis cruciformes en place (2).



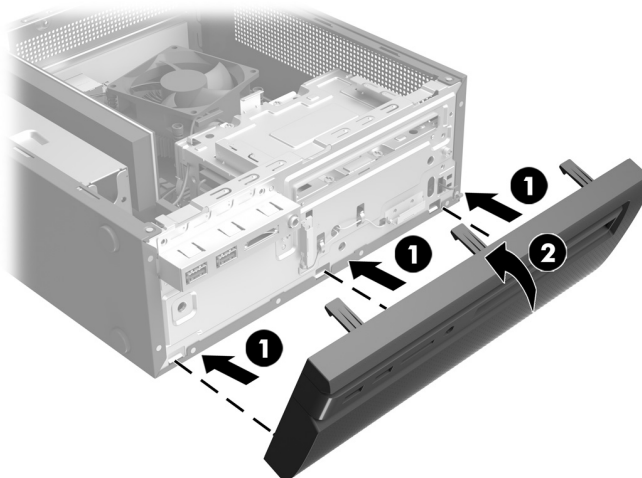
2. Insérez le boîtier du disque dans l'ordinateur (1), puis connectez les câbles d'alimentation et de données à l'arrière du disque dur (2).



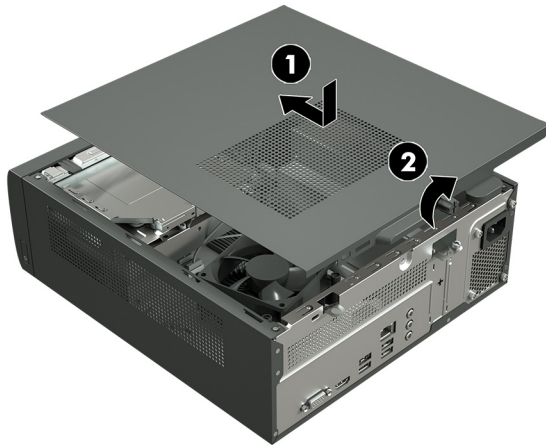
3. Remettez en place les trois vis cruciformes qui fixent le boîtier du disque à l'ordinateur et la vis cruciforme qui fixe le boîtier du disque à la partie interne de l'ordinateur.



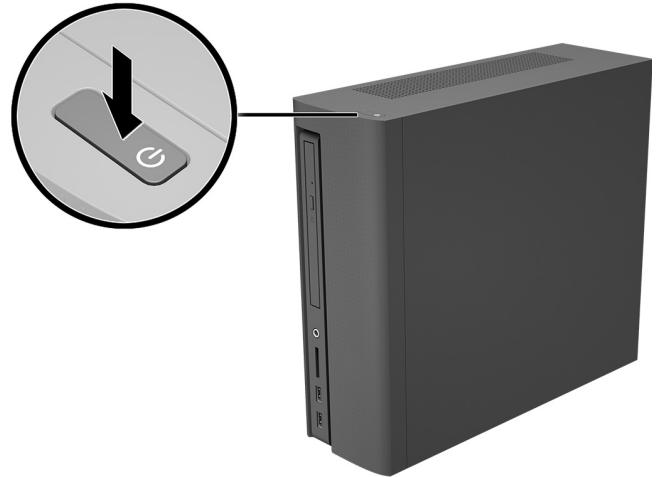
4. Remplacez la face avant en insérant les attaches en bas de la face avant dans les emplacements à l'avant de l'ordinateur (1), puis en faisant pivoter la face avant vers le haut jusqu'à ce qu'elle s'enclenche (2).



5. Placez le panneau d'accès sur l'ordinateur et faites-le glisser à sa place (1). Resserrez la vis imperdable située à l'arrière du cache (2).



6. Appuyez sur l'interrupteur d'alimentation pour allumer l'ordinateur.



Réinstallation du système

REMARQUE : Si votre disque dur a été livré sans système d'exploitation, vous devez réinstaller le système d'exploitation à l'aide des disques de restauration système. Pour installer le système d'exploitation, reportez-vous aux instructions fournies avec vos disques de restauration système, ou pour obtenir l'assistance technique aux États-Unis, rendez-vous sur <http://www.hp.com/go/contactHP>.

Pour une assistance dans le reste du monde, rendez-vous sur http://welcome.hp.com/country/us/en/wwcontact_us.html.

IMPORTANT : N'éteignez pas l'ordinateur pendant le processus de configuration initiale. Laissez le processus se terminer pour être certain que tous les éléments nécessaires au fonctionnement de l'ordinateur sont correctement installés. Le processus de restauration du système prend environ 3 heures. Une fois la restauration du système terminée, l'ordinateur redémarre et l'écran Installation de Windows s'affiche.

Une fois le système d'exploitation installé, vous devez réinstaller les applications et restaurer toutes les données que vous avez sauvegardées.

Une fois la configuration terminée, vous devez réinstaller les applications et restaurer toutes les données que vous avez sauvegardées. Pour obtenir une aide supplémentaire, veuillez appeler le 1-800-474-6836 (1-800-HP Invent) si vous résidez aux États-Unis. Pour une assistance dans le reste du monde, rendez-vous sur <http://welcome.hp.com/country/w1/en/support.html>.

Si votre disque dur a été livré avec un système d'exploitation (image), les disques de restauration du système ne sont pas nécessaires à l'installation. Allumez l'ordinateur et attendez que le processus de démarrage initial configure entièrement le système d'exploitation.

IMPORTANT : N'éteignez pas l'ordinateur pendant le processus de démarrage initial. Laissez le processus de démarrage se terminer pour être certain que tous les éléments nécessaires au fonctionnement de l'ordinateur sont correctement installés.

Une fois la configuration terminée, vous devez réinstaller les applications et restaurer toutes les données que vous avez sauvegardées. Pour obtenir une aide supplémentaire, veuillez appeler le 1-800-474-6836 (1-800-HP Invent) si vous résidez aux États-Unis. Pour une assistance dans le reste du monde, rendez-vous sur <http://welcome.hp.com/country/w1/en/support.html>.

© Copyright 2016 HP Development Company, L.P.

The information contained herein is subject to change without notice. The only warranties for HP products and services are set forth in the express warranty statements accompanying such products and services. Nothing herein should be construed as constituting an additional warranty. HP shall not be liable for technical or editorial errors or omissions contained herein.

First Edition: March 2016

PRINTER: Replace this box with Printed in (PI) Statement(s) as per spec.
NOTE: This box is simply a placeholder. PI Statement(s) do not have to fit inside the box, but should be placed in this area.

