

Instrucciones de sustitución del módulo de la memoria



862377-E51



Las características del equipo pueden variar según el modelo.

Servicio de garantía de auto reparación por el cliente.

Los productos de HP están diseñados con piezas que pueden ser intercambiadas por el Cliente con el objetivo de minimizar el tiempo de reparación y permitir mayor flexibilidad al realizar el reemplazo de las piezas defectuosas.

Si durante el proceso de diagnóstico de un Producto, HP identifica que la reparación puede ser realizada con la utilización de una pieza CSR "Customer Self Repair" (por sus siglas en inglés), HP previa autorización del Cliente, enviará esa pieza directamente al Cliente para reemplazar la defectuosa siguiendo las instrucciones de instalación de dicha pieza CSR provista por HP. En estos casos HP autoriza al Cliente a que manipule y reemplace dicha pieza CSR sin que se afecte o invalide la garantía vigente.

Las piezas defectuosas deberán ser devueltas a HP, a través del mecanismo que HP defina, el cual informará oportunamente. El servicio de CSR será realizado con base en la disponibilidad de la pieza CSR y donde lo permitan las condiciones de la región geográfica donde se encuentre el Cliente.

Este es un proceso opcional dependiendo de las leyes, regulaciones y disponibilidad del servicio en cada país.

Antes de empezar

Observe los siguientes requisitos antes de retirar y volver a colocar la memoria.

ADVERTENCIA: Nunca abra la cubierta cuando el cable de alimentación esté enchufado. Podría dañar el equipo o lastimarse con las paletas del ventilador que giran.

ADVERTENCIA: Evite tocar los bordes afilados del interior del equipo.

PRECAUCIÓN: La electricidad estática puede dañar los componentes electrónicos internos del equipo. Descargue la electricidad estática tocando la caja de metal del equipo antes de tocar cualquier pieza interna o componente electrónico.

Herramientas necesarias

Destornillador Phillips n.º 2
Llave Allen

Los tornillos pequeños son fáciles de perder. Quite los tornillos sobre una superficie que le permita recuperarlos si se caen.

Solución de problemas

Si el equipo muestra un error de memoria después de volver a encenderlo, apague el equipo y desconecte el cable de alimentación. Abra el compartimento de la memoria y asegúrese de que el módulo de memoria esté insertado por completo en la ranura y luego presione hacia abajo para que encaje en su lugar.

Compatibilidad de la memoria

El equipo utiliza SODIMM (módulos de memoria dual en línea de esquema pequeño) que deben cumplir con los siguientes requisitos:

- 204 conectores
- DDR4-2133
- Sin búfer, no ECC (64 bit)
- 1,2 V
- Memoria máxima de gráficos de 16 GB

Debido a que la memoria utiliza canales dobles, debe usar el mismo tipo de módulos de memoria para ambos sockets.

NOTA: La velocidad de transferencia real de la memoria podría variar dependiendo del procesador utilizado en su equipo.

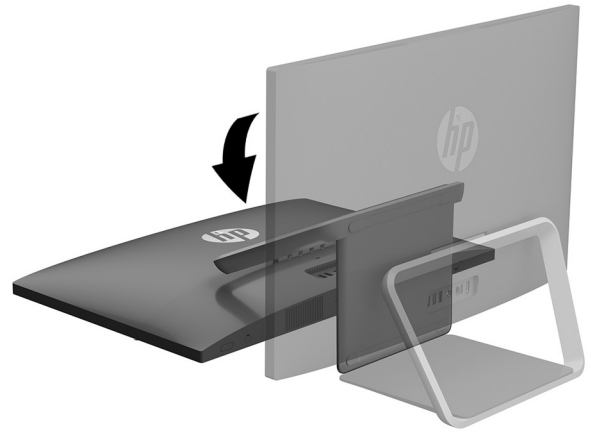
NOTA: El rendimiento de la memoria podría variar debido a diferentes configuraciones del sistema.

Extracción de un módulo de memoria

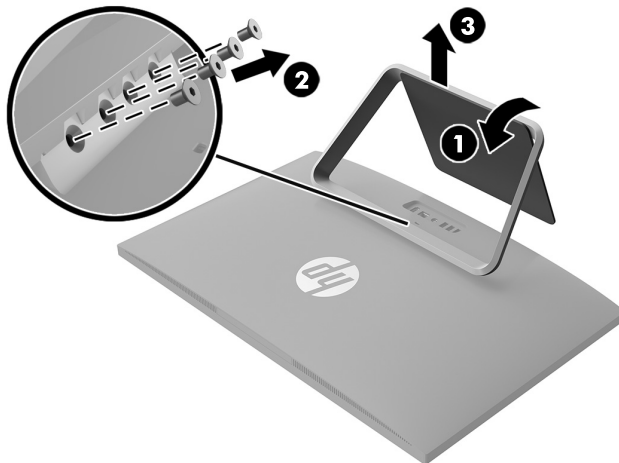
1. Desconecte el cable de alimentación y los demás cables en la parte posterior del equipo.



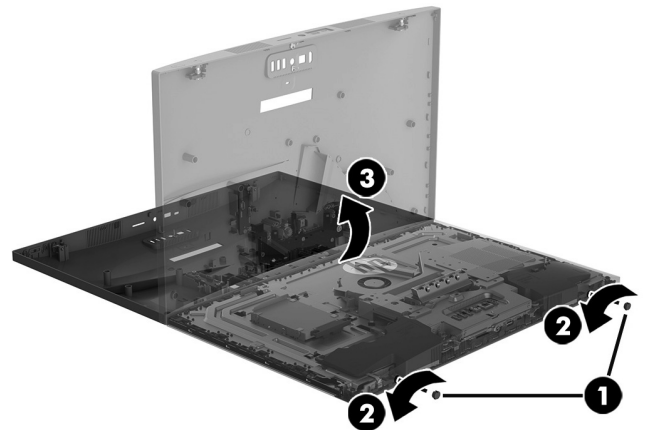
2. Con cuidado, coloque el equipo boca abajo sobre una superficie plana cubierta por un paño suave a fin de proteger la pantalla.



3. Para extraer el soporte, gírelo hacia arriba (1), retire los cuatro tornillos Allen (2), y luego tire del soporte hacia arriba y hacia fuera del equipo (3).

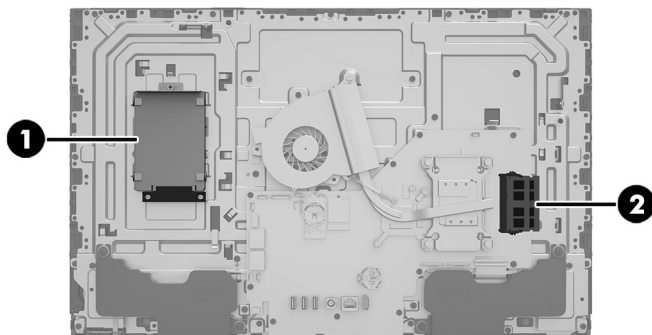


4. Para extraer la cubierta posterior, quite los dos tornillos de la cubierta (1) y los dos tornillos Phillips (2) situados en la parte inferior del equipo. Levante la cubierta, y colóquela hacia abajo al lado del equipo (3). El cable de la webcam conecta la webcam instalada en la cubierta posterior a la placa del sistema.

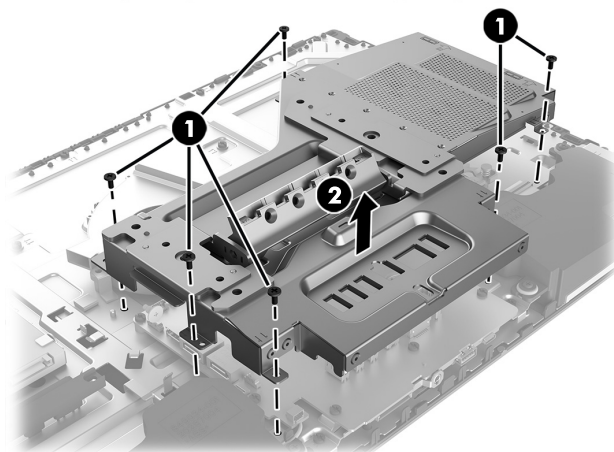


5. Ubicación de los módulos de memoria:

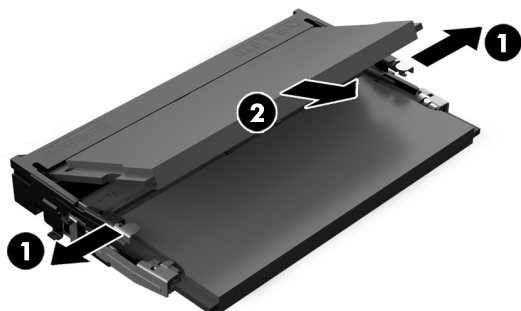
1. Unidad de disco duro
2. Módulos de memoria



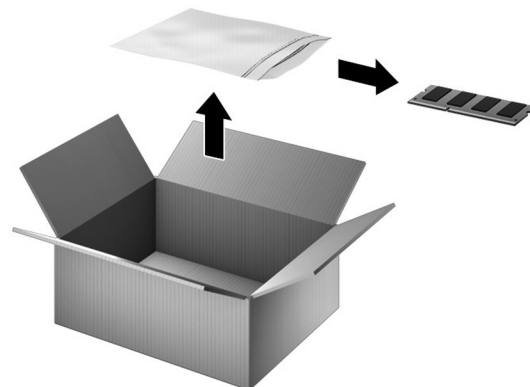
6. Extraiga los seis tornillos Phillips que fijan la cubierta de la placa del sistema (1) y, a continuación, levante la cubierta para extraerla del equipo (2).



7. Despliegue los dos clips de sujeción hacia el exterior (1) hasta que el módulo de la memoria quede inclinado a un ángulo de 45 grados. Extraiga el módulo (2). Emplee el mismo procedimiento para retirar ambos módulos de memoria.



8. Toque la bolsa del módulo de memoria de repuesto con el metal del equipo y luego extraiga el módulo de memoria de repuesto de la bolsa.

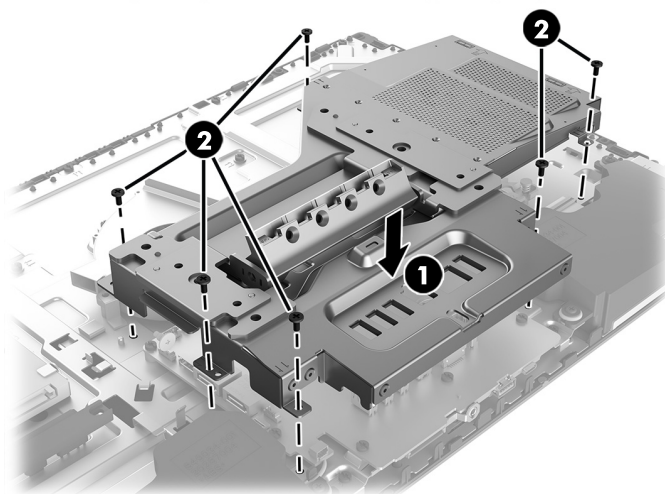


Sustitución de un módulo de memoria

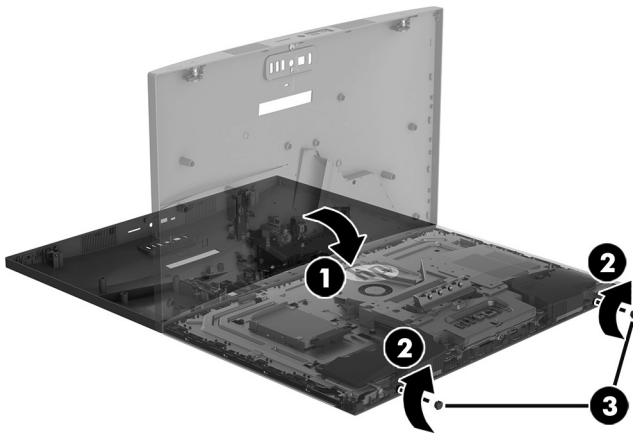
1. Alinee el borde marcado del módulo con la lengüeta de la ranura y, posteriormente, presione el módulo en la ranura a un cierto ángulo hasta que quede encajado (1). Apriete el módulo hasta que los clips laterales de sujeción se coloquen en su lugar (2).
- NOTA:** Los módulos de memoria están moscados para evitar que se inserten de forma incorrecta.



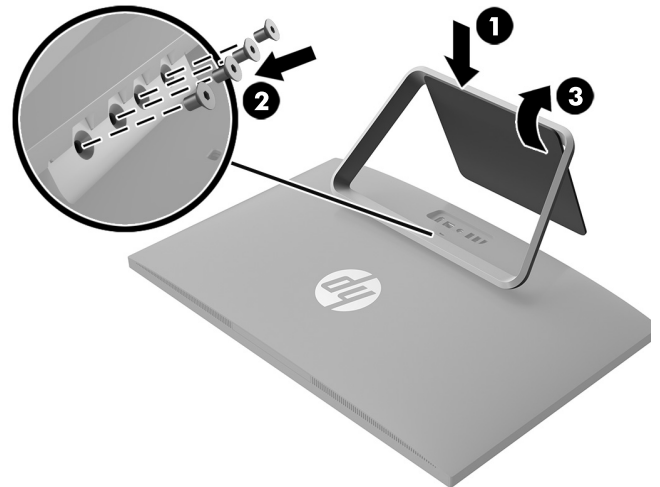
2. Coloque la cubierta de la placa del sistema sobre la placa del sistema (1) y, a continuación, vuelva a colocar los seis tornillos Phillips (2).



3. Alinee la cubierta posterior con el equipo y presione hacia abajo hasta que encaje en su posición (1). Vuelva a colocar los dos tornillos Phillips (2) y, a continuación, vuelva a colocar las cubiertas del tornillo (3).



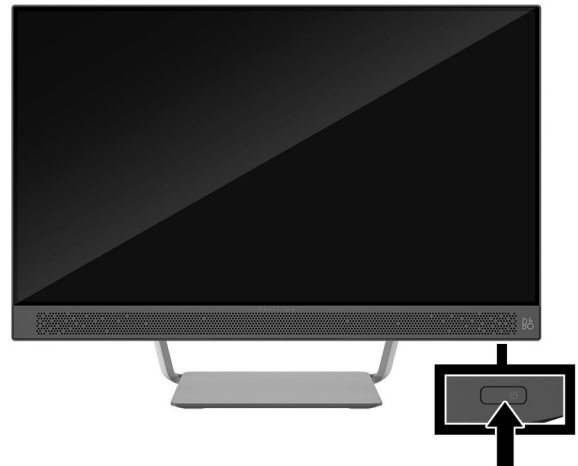
4. Coloque la parte superior del soporte en el equipo (1) y, a continuación, vuelva a colocar los cuatro tornillos Allen (2). Gire el soporte hacia abajo (3).



5. Conecte el cable de alimentación y los demás cables en la parte posterior del equipo.



6. Presione el botón de inicio/apagado para encender el equipo.



© Copyright 2016 HP Development Company, L.P.

La información contenida en el presente documento está sujeta a cambios sin previo aviso. Las únicas garantías para los productos y servicios de HP se establecen en las declaraciones de garantía expresas que acompañan a tales productos y servicios. Nada de lo que aquí se indica debe interpretarse como parte de una garantía adicional. HP no será responsable de los errores técnicos o editoriales, ni de las omisiones aquí contenidas.

Primera edición: mayo de 2016

PRINTER: Replace this box with Printed in (PI) Statement as per spec.
NOTE: This box is simply a placeholder. PI Statement(s) do not have to fit inside the box, but should be placed in this area.

