

Hard Drive Replacement Instructions



854284-121



Before you begin

Observe the following requirements before removing and replacing the hard drive.

WARNING: Never open the cover while the power cord is attached. You might damage your computer or be injured by the spinning fan blades.

WARNING: Avoid touching sharp edges inside the computer.

CAUTION: Static electricity can damage the electronic components inside the computer. Discharge static electricity by touching the metal cage of the computer before touching any internal parts or electronic components.

CAUTION: A hard drive is extremely sensitive to shock and impact. Do not bang or drop it.

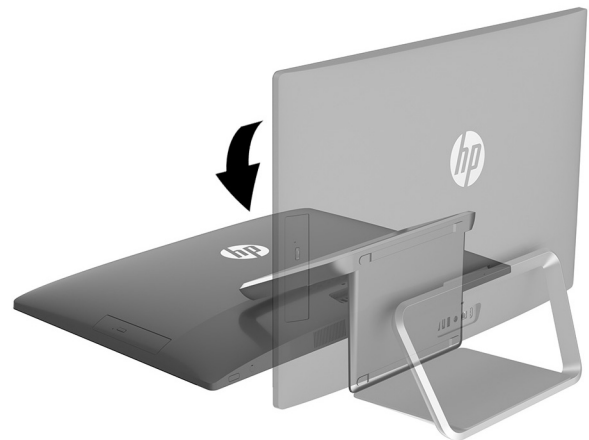
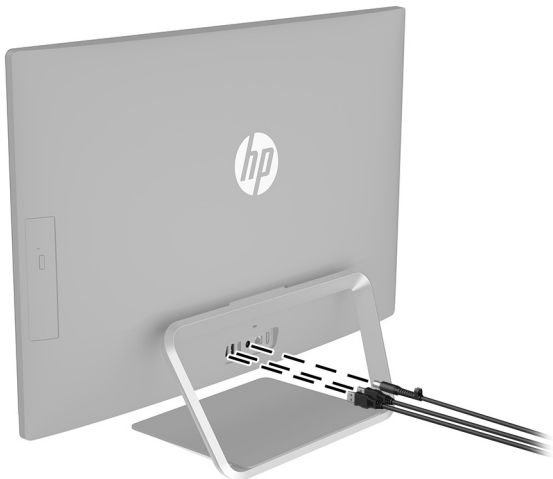
Tools needed

Phillips #2 screwdriver
Hex tool

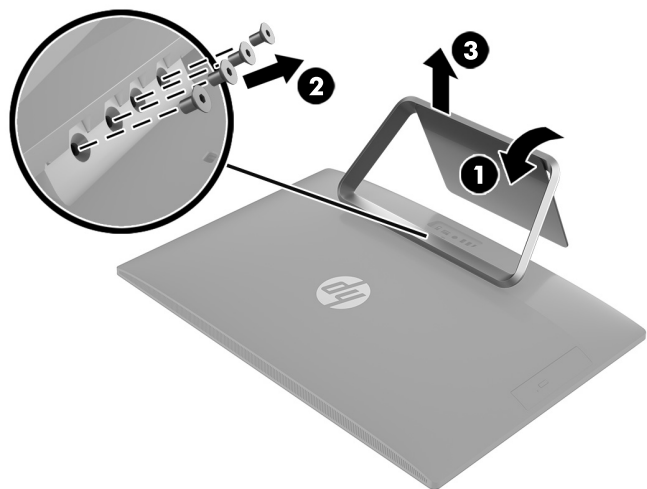
Small screws are easily lost. Remove screws over a surface that enables you to retrieve them if they fall.

Removing the hard drive

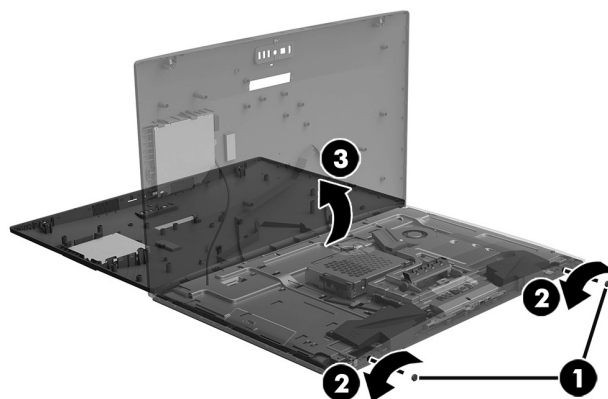
1. Disconnect the power cord and all attached cables from the back of the computer.
2. Using caution, lay the computer down on a flat surface covered with a soft cloth.



- To remove the stand, rotate it upward (1), remove the four hex screws (2), and then lift the stand up and off the computer (3).

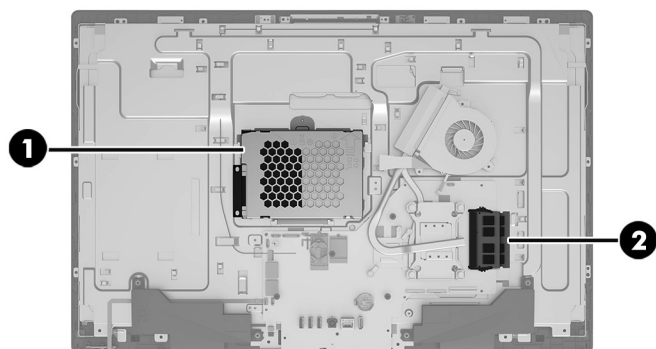


- To remove the rear cover, remove the two screw covers (1) and two Phillips screws (2) located in the bottom of the cover. Lift off the cover, and then place it upside down next to the computer (3). The optical drive is mounted on the inside of the rear cover, and a cable connects it to the system board.

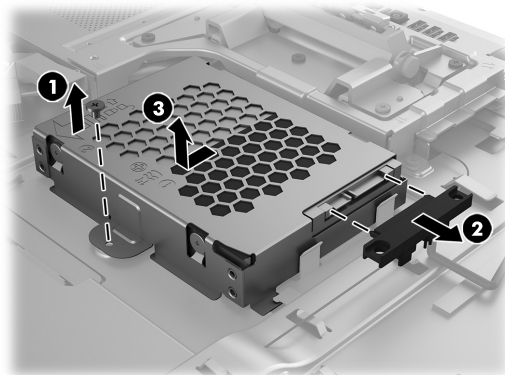


- Locate the hard drive:

- Hard drive
- Memory modules



- Remove the Phillips screw that secures the drive cage (1), pull the cable away from the hard drive (2), and then remove the drive cage from the computer (3).

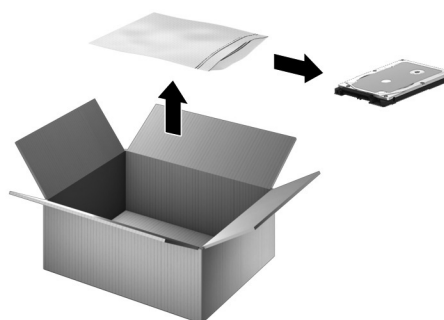


- To remove the hard drive from the drive cage, remove the four Phillips screws from the sides of the cage (1), and then lift the drive out of the drive cage (2).

NOTE: Be sure to note the orientation of the hard drive (which side is up and the position of the cable connector) before removing the drive from the hard drive cage.



- Touch the replacement hard drive bag to the metal of the computer, and then remove the replacement hard drive from the bag.

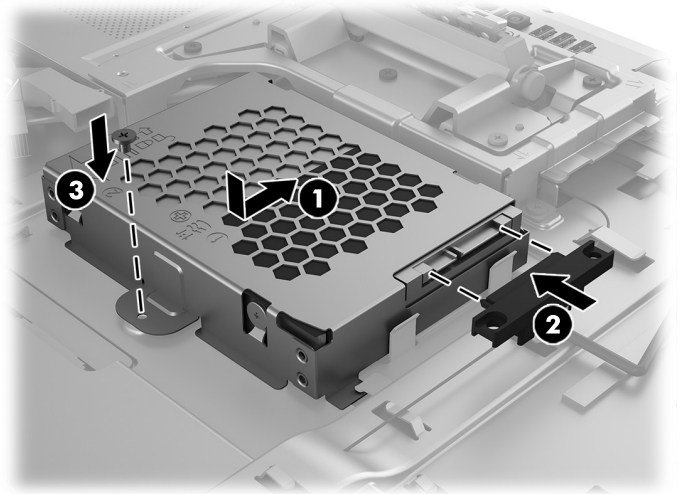


Replacing the hard drive

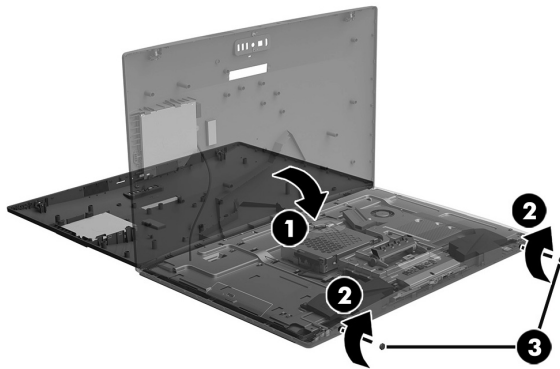
1. Orient the hard drive to match the orientation of the old hard drive—that is, which side is up and the position of the connector. Insert the hard drive into the drive cage (1), and then replace the four Phillips screws (2).



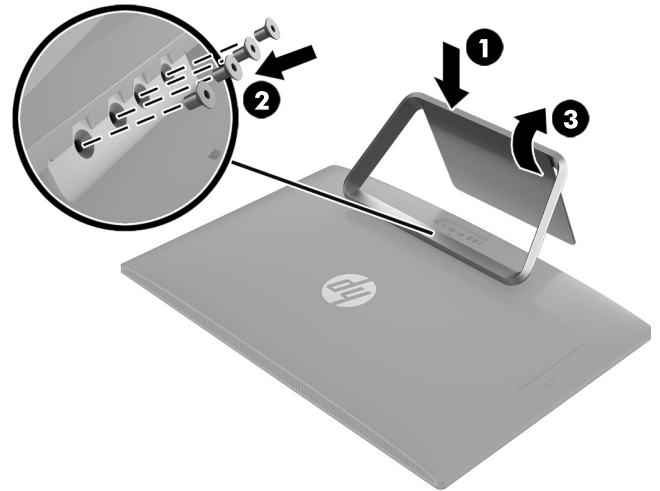
2. Insert the drive cage into the computer and slide the drive cage until it is seated (1). Attach the cable to the hard drive (2), and then replace the Phillips screw (3).



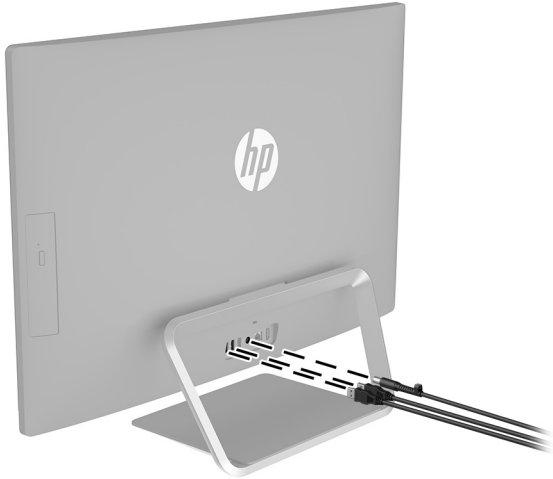
3. Align the rear cover with the computer and press it down until it snaps into place (1). Replace the two Phillips screws (2), and then replace the screw covers (3).



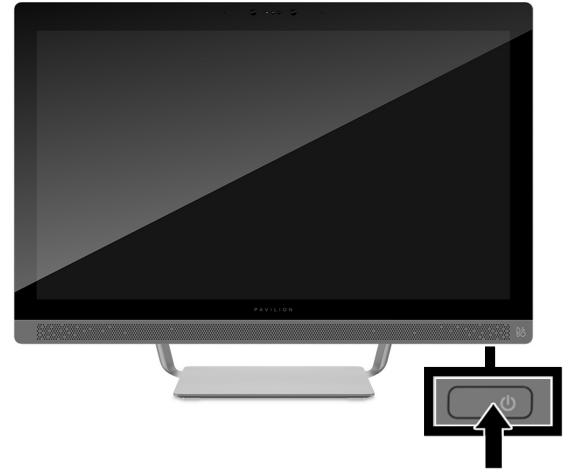
4. Position the top of the stand on the computer (1), and then replace the four hex screws (2). Rotate the stand downward (3).



5. Plug the power cord and any additional cables into the back of the computer.



6. Press the power button to turn on the computer.



System recovery

NOTE: If your hard drive was shipped without an operating system (image) installed, you must reinstall the operating system using the system recovery discs. To install the operating system, refer to the instructions included with your system recovery discs, or for U.S. product support, go to <http://www.hp.com/go/contactHP>.

For worldwide product support, go to http://welcome.hp.com/country/us/en/wwcontact_us.html.

IMPORTANT: Do not turn off the computer during the initial setup process. Please allow the process to complete to ensure that everything that is necessary to operate the computer is installed properly. The system recovery process takes approximately 3 hours. When system recovery is complete, the computer reboots and the Windows Setup screen is displayed.

After the setup has been completed, you must reinstall any applications that were on the old hard drive and restore any data that you backed up. If you need further assistance, please call 1-800-474-6836 (1-800-HP Invent) if in the U.S. For worldwide product support, see <http://welcome.hp.com/country/w1/en/support.html>.

If your hard drive was shipped with an operating system (image) installed, system recovery disks are not required for setup. Turn on the computer and allow the initial startup process to completely set up the operating system.

IMPORTANT: Do not turn off the computer during the initial startup process. Please allow the startup process to complete to ensure that everything that is necessary to operate the computer is installed properly.

After the setup has been completed, you must reinstall any applications that were on the old hard drive and restore any data that you backed up. If you need further assistance, please call 1-800-474-6836 (1-800-HP Invent) if in the U.S. For worldwide product support, see <http://welcome.hp.com/country/w1/en/support.html>.

Instructions pour le remplacement du disque dur



Avant de commencer

Respectez les exigences suivantes avant de retirer et de remplacer le disque dur.

AVERTISSEMENT : N'ouvrez jamais le capot lorsque le cordon d'alimentation est branché. Vous pourriez endommager votre ordinateur ou être blessé par les pales du ventilateur en rotation.

AVERTISSEMENT : Évitez de toucher les bords tranchants à l'intérieur du châssis.

ATTENTION : L'électricité statique peut endommager les composants électroniques à l'intérieur de l'ordinateur. Déchargez l'électricité statique en touchant la cage métallique de l'ordinateur avant de toucher tout composant interne ou tout composant électronique.

ATTENTION : Un disque dur est extrêmement sensible aux chocs et aux impacts. Ne le laissez pas tomber et ne le heurtez pas.

Outils nécessaires

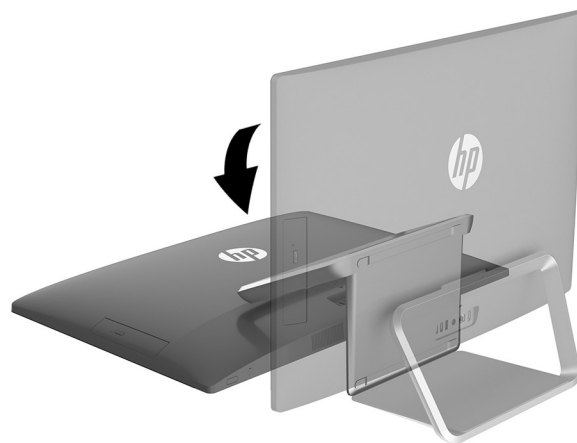
Tournevis cruciforme n°2

Outil hexagonal

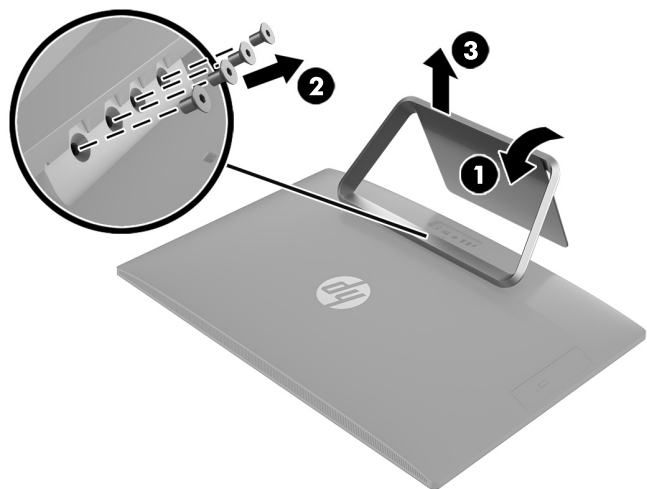
Les petites vis peuvent être facilement égarées. Retirez les vis sur une surface qui vous permet de les récupérer en cas de chute.

Retrait du disque dur

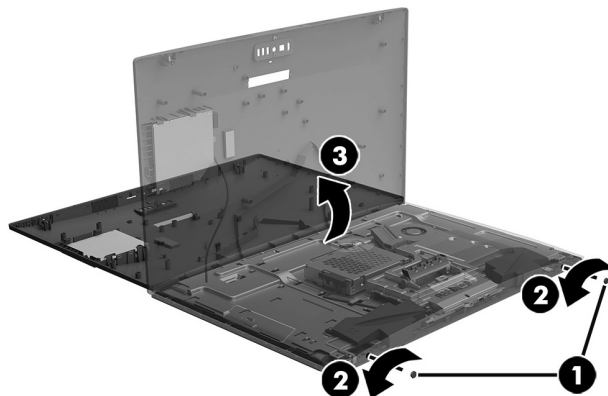
1. Débranchez le cordon d'alimentation et tous les autres câbles à l'arrière de l'ordinateur.
2. Posez délicatement l'ordinateur sur une surface plane recouverte d'un chiffon doux.



3. Pour retirer le socle, faites-le pivoter vers le haut (1), retirez les quatre vis à tête hexagonale (2), puis soulevez le socle vers le haut pour le retirer de l'ordinateur (3).

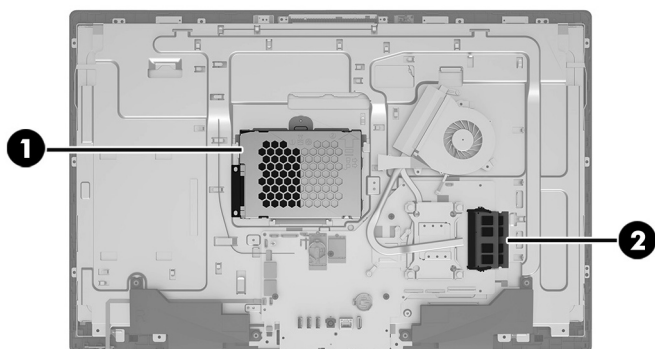


4. Pour retirer le capot arrière, retirez les deux cache-vis (1) et les deux vis cruciformes (2) sous le capot. Soulevez le capot et placez-le à l'envers à côté de l'ordinateur (3). L'unité optique est montée à l'intérieur du capot arrière et un câble la relie à la carte mère.

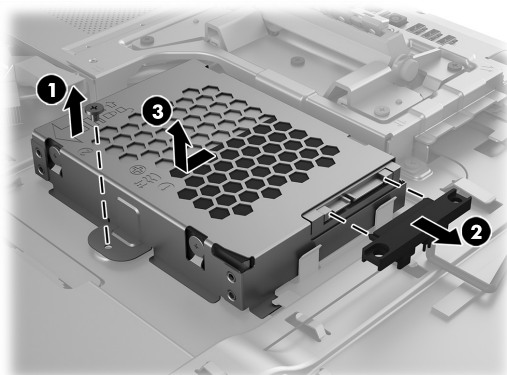


5. Repérez le disque dur :

1. Disque dur
2. Modules mémoire



6. Retirez la vis cruciforme qui maintient le bloc de disque (1), tirez sur le câble dans la direction opposée au disque dur (2), puis retirez le bloc de disque de l'ordinateur (3).

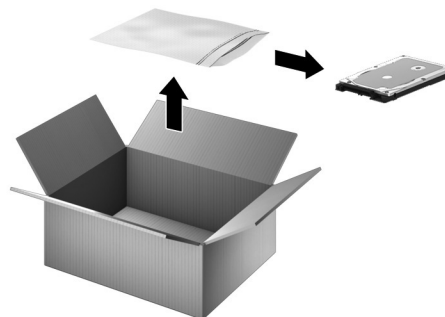


7. Pour extraire le disque dur du bloc de disque, retirez les quatre vis cruciformes sur les côtés du bloc (1), puis soulevez le disque dur pour l'extraire du bloc de disque (2).

REMARQUE : Veillez à prendre note de l'orientation du disque dur (quel côté est en haut et l'emplacement du connecteur du câble) avant de retirer le disque dur de son bloc.

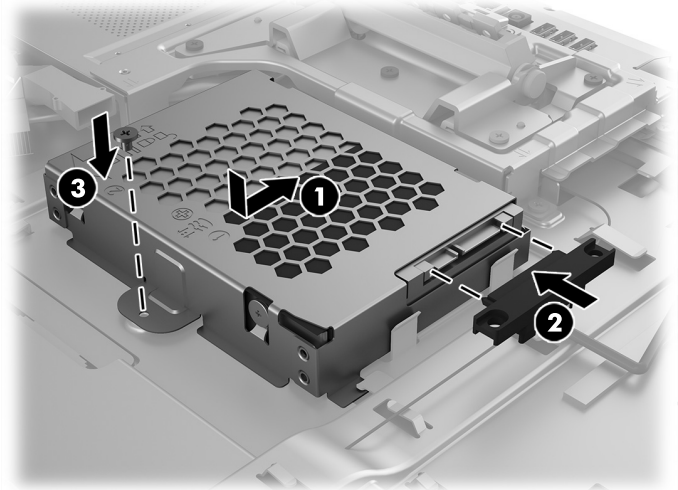
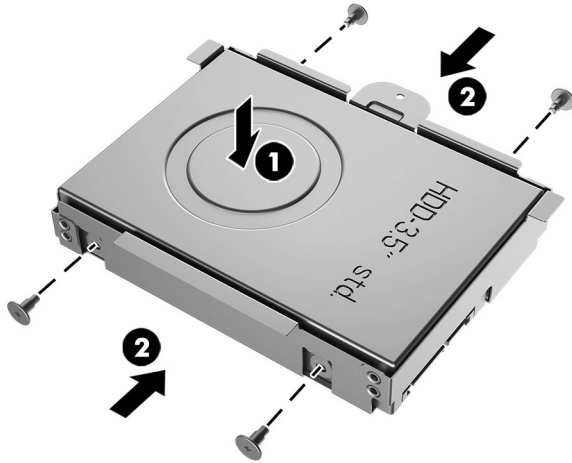


8. Mettez en contact le paquet du disque dur de remplacement avec la partie métallique de l'ordinateur, puis retirez-en le disque dur de remplacement.



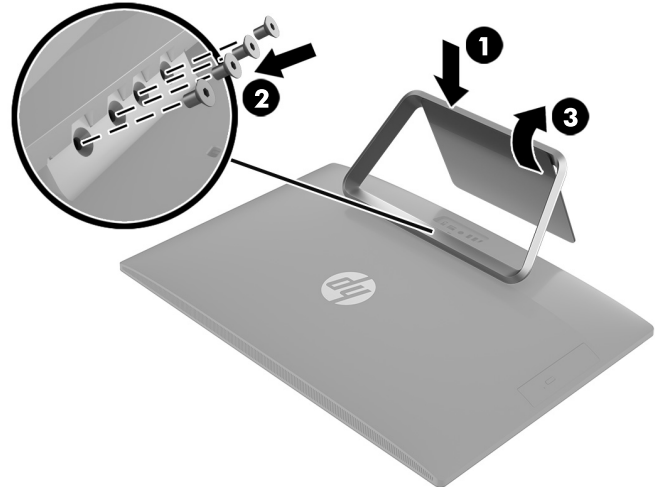
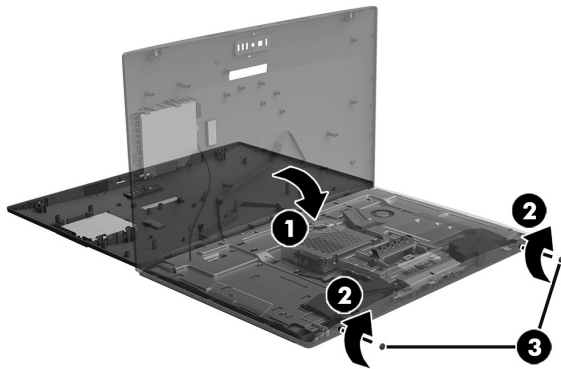
Réinstallation du disque dur

1. Orientez le disque dur dans le même sens que l'ancien disque dur, c'est-à-dire en positionnant le bon côté en haut et le connecteur au même emplacement. Insérez le disque dur dans son bloc (1), puis remettez les quatre vis cruciformes (2).
2. Insérez le bloc de disque dans l'ordinateur, puis faites-le glisser jusqu'à ce qu'il s'emboîte (1). Branchez le câble sur le disque dur (2), puis remettez la vis cruciforme (3).

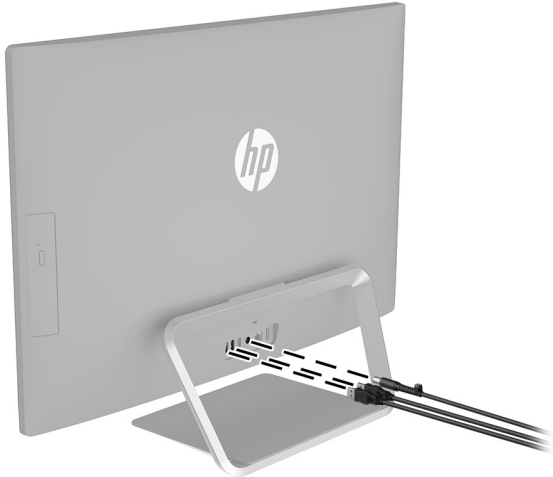


3. Alinez le capot arrière sur l'ordinateur et appuyez dessus jusqu'à ce qu'il s'enclenche (1). Remettez les deux vis cruciformes (2), puis les cache-vis (3).

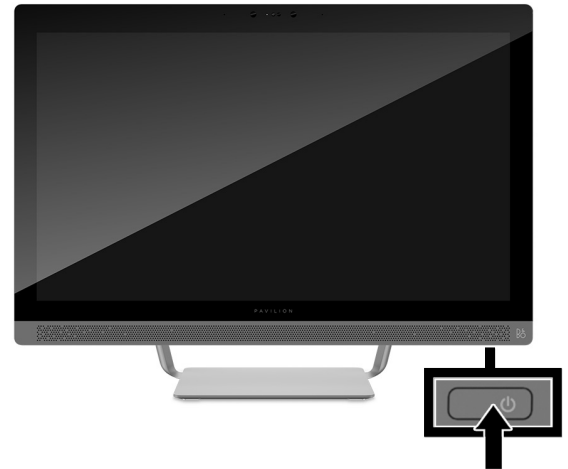
4. Placez la partie supérieure du socle sur l'ordinateur (1), puis remettez les quatre vis à tête hexagonale (2). Faites pivoter le socle vers le bas (3).



5. Branchez le cordon d'alimentation et tous les autres câbles à l'arrière de l'ordinateur.



6. Appuyez sur l'interrupteur d'alimentation pour allumer l'ordinateur.



Réinstallation du système

REMARQUE : Si votre disque dur a été livré sans système d'exploitation (image), vous devez réinstaller le système d'exploitation à l'aide des disques de restauration système. Pour installer le système d'exploitation, reportez-vous aux instructions fournies avec vos disques de restauration système, ou pour obtenir l'assistance technique aux États-Unis, rendez-vous sur <http://www.hp.com/go/contactHP>.

Pour une assistance dans le reste du monde, rendez-vous sur http://welcome.hp.com/country/us/en/wwcontact_us.html.

IMPORTANT : N'éteignez pas l'ordinateur pendant le processus de configuration initiale. Laissez le processus se terminer pour être certain que tous les éléments nécessaires au fonctionnement de l'ordinateur sont correctement installés. Le processus de restauration du système prend environ 3 heures. Une fois la restauration du système terminée, l'ordinateur redémarre et l'écran Installation de Windows s'affiche.

Une fois la configuration terminée, vous devez réinstaller les applications qui étaient installées sur l'ancien disque dur et restaurer toutes les données que vous avez sauvegardées. Pour obtenir une aide supplémentaire, veuillez appeler le 1-800-474-6836 (1-800-HP Invent) si vous résidez aux États-Unis. Pour une assistance dans le reste du monde, rendez-vous sur <http://welcome.hp.com/country/w1/en/support.html>.

Si votre disque dur a été livré avec un système d'exploitation (image), les disques de restauration du système ne sont pas nécessaires à l'installation. Allumez l'ordinateur et attendez que le processus de démarrage initial configure entièrement le système d'exploitation.

IMPORTANT : N'éteignez pas l'ordinateur pendant le processus de démarrage initial. Laissez le processus de démarrage se terminer pour être certain que tous les éléments nécessaires au fonctionnement de l'ordinateur sont correctement installés.

Une fois la configuration terminée, vous devez réinstaller les applications qui étaient installées sur l'ancien disque dur et restaurer toutes les données que vous avez sauvegardées. Pour obtenir une aide supplémentaire, veuillez appeler le 1-800-474-6836 (1-800-HP Invent) si vous résidez aux États-Unis. Pour une assistance dans le reste du monde, rendez-vous sur <http://welcome.hp.com/country/w1/en/support.html>.

© Copyright 2016 HP Development Company, L.P.

The information contained herein is subject to change without notice. The only warranties for HP products and services are set forth in the express warranty statements accompanying such products and services. Nothing herein should be construed as constituting an additional warranty. HP shall not be liable for technical or editorial errors or omissions contained herein.

First Edition: May 2016

PRINTER: Replace this box with Printed-In (PI) Statement(s) as per spec.
NOTE: This box is simply a placeholder. PI Statement(s) do not have to fit inside the box, but should be placed in this area.

854284-121

