

Instrucciones de sustitución del disco duro



854284-E51



Las características del equipo pueden variar según el modelo.

Servicio de garantía de auto reparación por el cliente.

Los productos de HP están diseñados con piezas que pueden ser intercambiadas por el Cliente con el objetivo de minimizar el tiempo de reparación y permitir mayor flexibilidad al realizar el reemplazo de las piezas defectuosas.

Si durante el proceso de diagnóstico de un Producto, HP identifica que la reparación puede ser realizada con la utilización de una pieza CSR "Customer Self Repair" (por sus siglas en inglés), HP previa autorización del Cliente, enviará esa pieza directamente al Cliente para reemplazar la defectuosa siguiendo las instrucciones de instalación de dicha pieza CSR provista por HP. En estos casos HP autoriza al Cliente a que manipule y reemplace dicha pieza CSR sin que se afecte o invalide la garantía vigente.

Las piezas defectuosas deberán ser devueltas a HP, a través del mecanismo que HP defina, el cual informará oportunamente. El servicio de CSR será realizado con base en la disponibilidad de la pieza CSR y donde lo permitan las condiciones de la región geográfica donde se encuentre el Cliente.

Este es un proceso opcional dependiendo de las leyes, regulaciones y disponibilidad del servicio en cada país.

Antes de empezar

Cumpla con los siguientes requisitos antes de extraer y sustituir la unidad de disco duro.

ADVERTENCIA: Nunca abra la cubierta cuando el cable de alimentación esté enchufado. Podría dañar el equipo o lastimarse con las paletas del ventilador que giran.

ADVERTENCIA: Evite tocar los bordes afilados del interior del equipo.

PRECAUCIÓN: La electricidad estática puede dañar los componentes electrónicos internos del equipo. Descargue la electricidad estática tocando la caja de metal del equipo antes de tocar cualquier pieza interna o componente electrónico.

PRECAUCIÓN: La unidad de disco duro es extremadamente sensible a los golpes. No la golpee ni la deje caer.

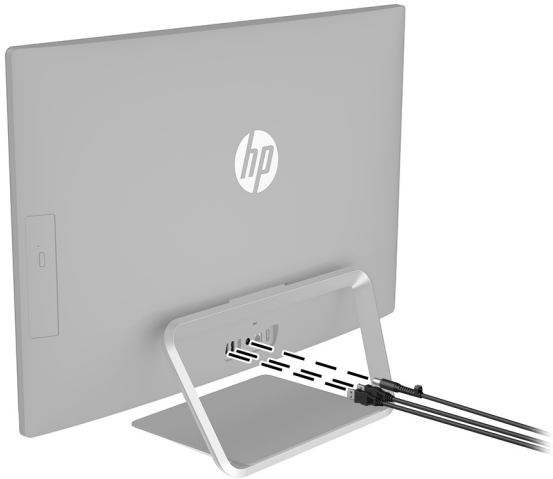
Herramientas necesarias

Destornillador Phillips n.º 2
Llave Allen

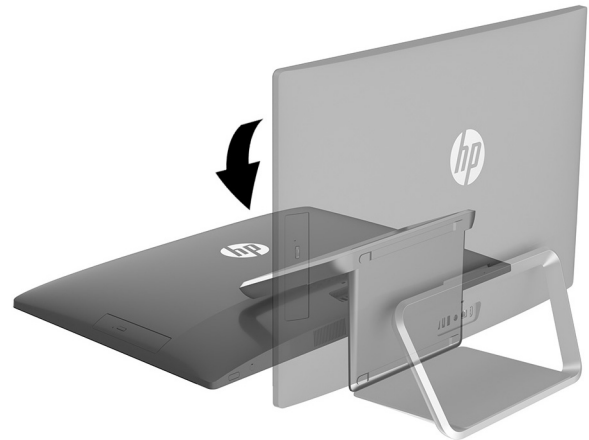
Los tornillos pequeños son fáciles de perder. Quite los tornillos sobre una superficie que le permita recuperarlos si se caen.

Extracción de la unidad de disco duro

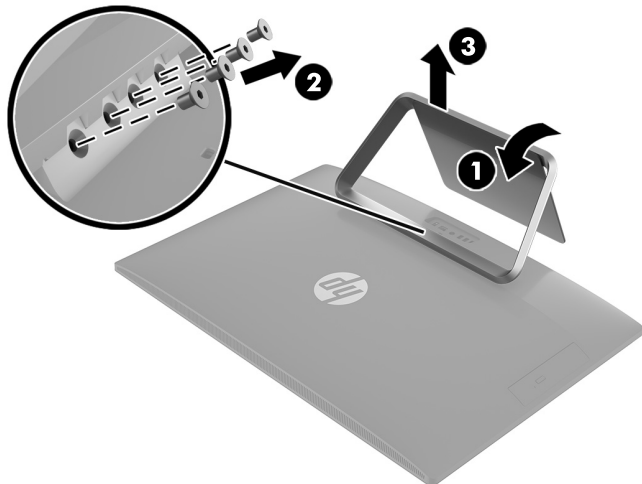
1. Desconecte el cable de alimentación y los demás cables en la parte posterior del equipo.



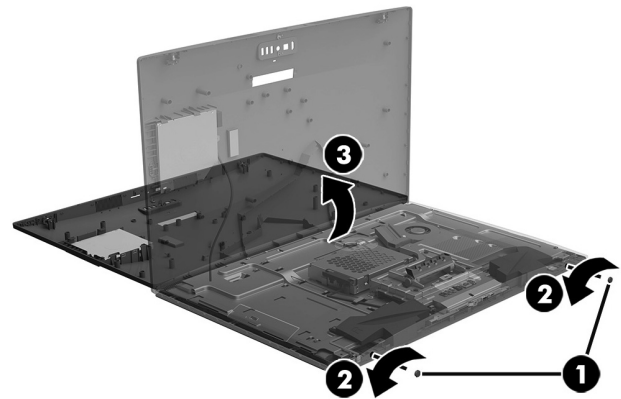
2. Con cuidado, coloque el equipo boca abajo sobre una superficie plana cubierta por un paño suave a fin de proteger la pantalla.



3. Para extraer el soporte, gírelo hacia arriba (1), retire los cuatro tornillos Allen (2), y luego tire del soporte hacia arriba y hacia fuera del equipo (3).

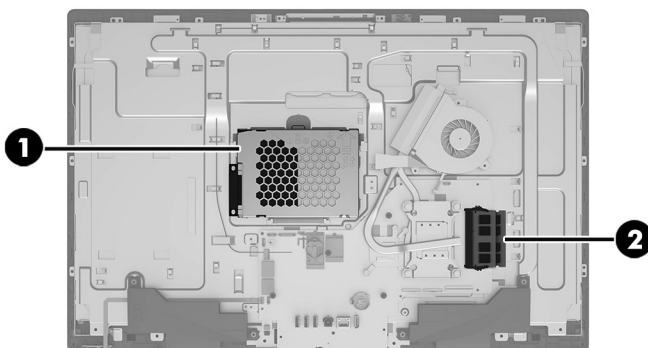


4. Para extraer la cubierta posterior, quite los dos tornillos de la cubierta (1) y los dos tornillos Phillips (2) situados en la parte inferior del equipo. Levante la cubierta, y colóquela hacia abajo al lado del equipo (3). La unidad óptica está montada en el interior de la cubierta posterior, y un cable la conecta con la placa del sistema.

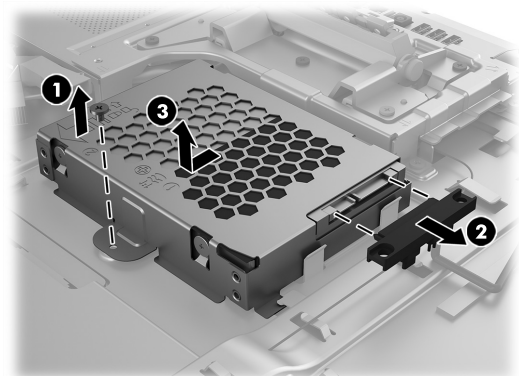


5. Localice la unidad de disco duro:

1. Unidad de disco duro
2. Módulos de memoria

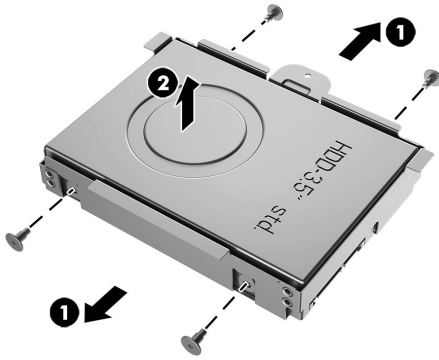


6. Extraiga el tornillo Phillips que fija la carcasa de la unidad (1), desconecte el cable de la unidad de disco duro (2) y, a continuación, extraiga la carcasa de la unidad del equipo (3).

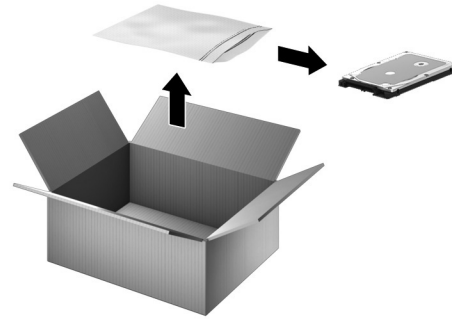


7. Para extraer la unidad de disco duro de la carcasa, retire los cuatro tornillos Phillips situados en los laterales de la carcasa (1) y deslice la unidad fuera de su carcasa (2).

NOTA: Asegúrese de anotar la orientación de la unidad de disco duro (qué lado está hacia arriba y la posición del cable conector) antes de extraer la unidad de la carcasa.

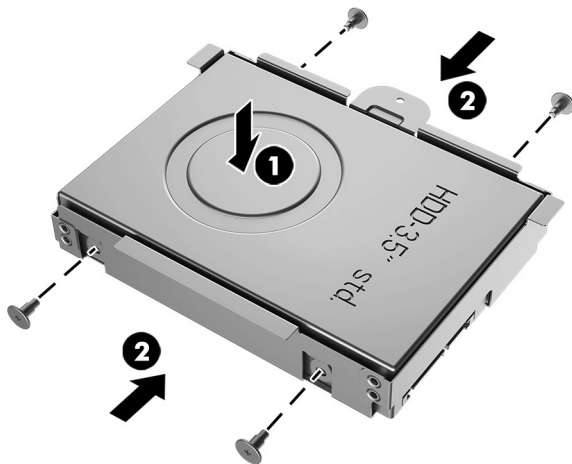


8. Toque la bolsa de la unidad de disco duro de repuesto con el metal del equipo y luego extraiga la unidad de disco duro de repuesto de la bolsa.

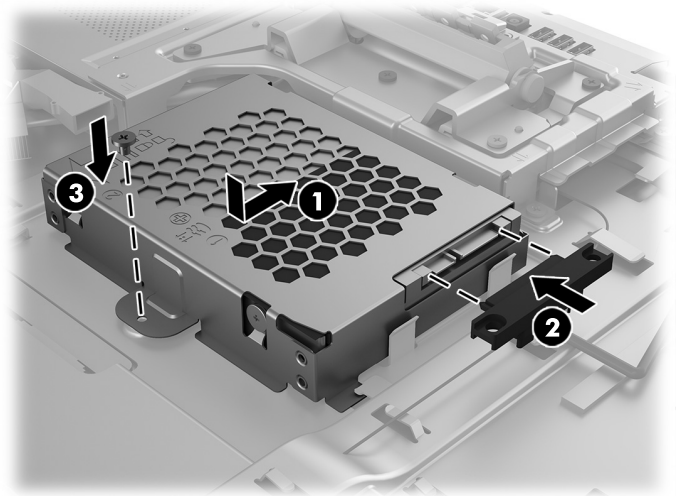


Reinstalación de la unidad de disco duro

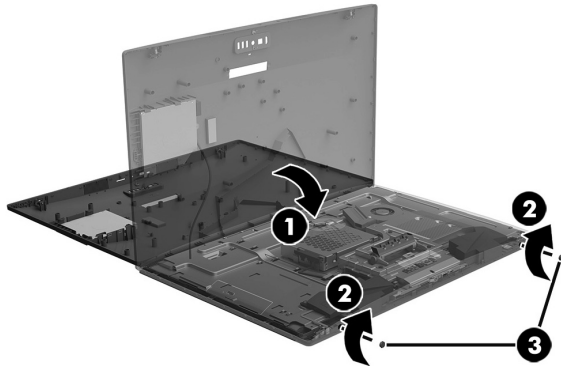
1. Oriente la nueva unidad de disco duro para que coincida con la posición de la antigua unidad de disco duro, es decir, qué lado está hacia arriba y la posición del conector. Introduzca la unidad de disco duro en la carcasa (1) y, a continuación, vuelva a colocar los cuatro tornillos Phillips (2).



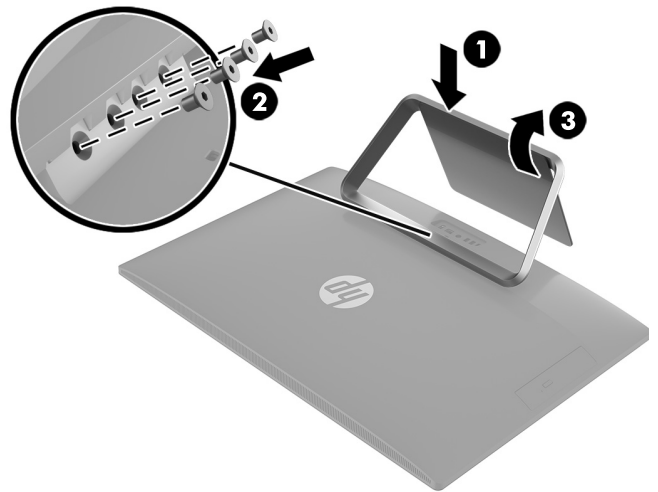
2. Inserte la carcasa de la unidad en el equipo y deslícela hasta que encaje en su lugar (1). Fije el cable a la unidad de disco duro (2) y, posteriormente, vuelva a colocar el tornillo Phillips (3).



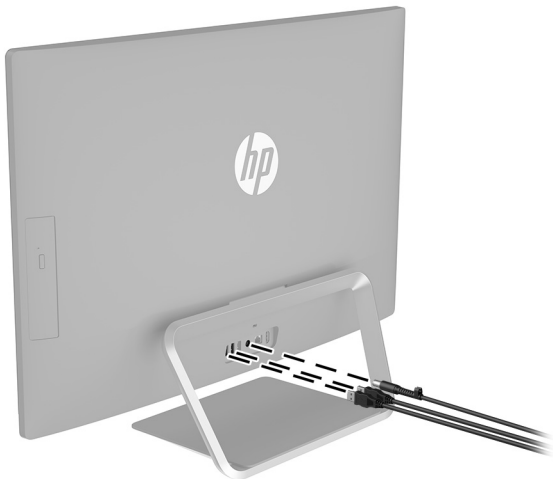
3. Alinee la cubierta posterior con el equipo y presione hacia abajo hasta que encaje en su posición (1). Vuelva a colocar los dos tornillos Phillips (2) y, a continuación, vuelva a colocar las cubiertas del tornillo (3).



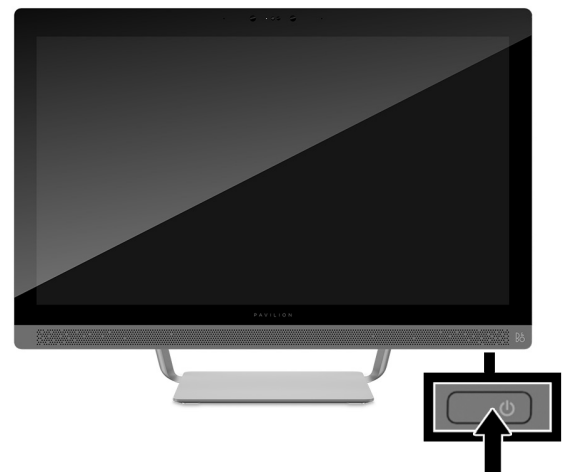
4. Coloque la parte superior del soporte en el equipo (1) y, a continuación, vuelva a colocar los cuatro tornillos Allen (2). Gire el soporte hacia abajo (3).



5. Conecte el cable de alimentación y los demás cables en la parte posterior del equipo.



6. Presione el botón de inicio/apagado para encender el equipo.



Recuperación del sistema

NOTA: Si su unidad de disco duro no tiene un sistema operativo (imagen) instalado, deberá volver a instalarlo con los discos de recuperación del sistema. Para instalar el sistema operativo, consulte las instrucciones que se incluyen con los discos de recuperación del sistema. Para soporte en EE. UU., vaya a <http://www.hp.com/go/contactHP>.

Para recibir soporte en el resto del mundo, visite http://welcome.hp.com/country/us/en/wwcontact_us.html.

IMPORTANTE: No apague el equipo durante el proceso de configuración inicial. Deje que el proceso se complete para asegurarse de que todo lo necesario para que el equipo funcione se instale adecuadamente. El proceso de recuperación del sistema dura alrededor de 3 horas. Cuando haya finalizado la recuperación del sistema, el equipo se reiniciará y aparecerá la pantalla de configuración de Windows.

Después de que haya finalizado la configuración, deberá reinstalar todas las aplicaciones de la antigua unidad de disco duro y restaurar todos los datos de los que haya hecho copia de seguridad. Si necesita asistencia, llame al 1-800-474-6836 (1-800-HP Invent) si se encuentra en los EE.UU. Para soporte del producto en el resto del mundo, consulte <http://welcome.hp.com/country/w1/en/support.html>.

Si su unidad de disco duro tiene un sistema operativo instalado (imagen), no necesita los discos de recuperación del sistema para la configuración. Encienda el equipo y permita que el proceso de configuración inicial configure completamente el sistema operativo.

IMPORTANTE: No apague el equipo durante el proceso de arranque inicial. Deje que el proceso de arranque se complete para asegurarse de que todo lo que sea necesario para que el equipo funcione se instale adecuadamente.

Después de que haya finalizado la configuración, deberá reinstalar todas las aplicaciones de la antigua unidad de disco duro y restaurar todos los datos de los que haya hecho copia de seguridad. Si necesita asistencia, llame al 1-800-474-6836 (1-800-HP Invent) si se encuentra en los EE.UU. Para soporte del producto en el resto del mundo, consulte <http://welcome.hp.com/country/w1/en/support.html>.

© Copyright 2016 HP Development Company, L.P.

La información contenida en el presente documento está sujeta a cambios sin previo aviso. Las únicas garantías para los productos y servicios de HP se establecen en las declaraciones de garantía expresas que acompañan a tales productos y servicios. Nada de lo que aquí se indica debe interpretarse como parte de una garantía adicional. HP no será responsable de los errores técnicos o editoriales, ni de las omisiones aquí contenidas.

Primera edición: mayo de 2016

PRINTER: Replace this box with Printed-In (PI) Statement(s) as per spec.
NOTE: This box is simply a placeholder. PI Statement(s) do not have to fit inside the box but should be placed in this area.

