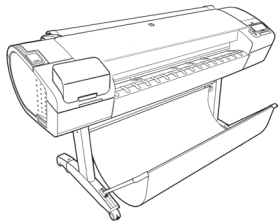


HP DesignJet Z2600 PostScript® Printer

- EN** Product Assembly Instructions
- FR** Instructions d'assemblage du produit
- DE** Anleitung zur Produktmontage
- IT** Istruzioni per l'installazione del prodotto
- ES** Instrucciones de montaje del producto
- PT** Instruções de montagem do produto
- NL** Produkt montage-instructies



T0B52-90004

© Copyright 2016 HP Development Company, L.P.
Large Format Division
Cami de Can Graells 1-21 · 08174
Sant Cugat del Valles
Barcelona · Spain

All rights reserved

Printed in XXX



- EN Hardware Setup:**
- 1- open the printer box
 - 2- Stand assembly
 - 3- Unpack more components
 - 4- Power and network configuration
 - 5- Printhead and cartridge setup

Software setup:

Now, it's easy to print large-format documents from virtually anywhere, using your laptop, printer touchscreen, iPhone®, or iPad®.

- FR Installation du matériel :**
- 1- Ouverture du carton de l'imprimante
 - 2- Assemblage du support
 - 3- Déballage des autres composants
 - 4- Configuration réseau et alimentation
 - 5- Installation des têtes d'impression et des cartouches

Installation du logiciel :

Il est désormais facile d'imprimer des documents grand format depuis quasiment n'importe où à l'aide d'un ordinateur portable, de l'écran tactile de l'imprimante, d'un iPhone® ou d'un iPad®.

- DE Hardware-Setup:**
- 1: Öffnen des Druckerkartons
 - 2: Zusammenbauen des Standfußes
 - 3: Auspacken weiterer Komponenten
 - 4: Stromversorgungs- und Netzwerkkonfiguration
 - 5: Einrichten von Druckköpfen und Patronen

Software-Setup:

Das Drucken großformatiger Dokumente von nahezu jedem Standort aus mit Ihrem Notebook, Drucker-Touchscreen, iPhone® oder iPad® ist nun einfacher denn je.

- IT Installazione dell'hardware:**
- 1 - Apertura della scatola della stampante
 - 2 - Assemblaggio del piedistallo
 - 3 - Disimballaggio di altri componenti
 - 4 - Configurazione dell'alimentazione e della rete
 - 5 - Installazione delle cartucce e delle testine di stampa

Impostazione del software:

Ora è semplice stampare documenti di grande formato da praticamente qualsiasi posizione utilizzando il laptop, lo schermo a sfioramento della stampante, l'iPhone® o l'iPad®.

- ES Instalación del hardware:**
- 1- Apertura de la caja de la impresora
 - 2- Montaje del soporte
 - 3- Desembalaje de más componentes
 - 4- Configuración de red y alimentación
 - 5- Instalación del cabezal de impresión y el cartucho

Instalación del software:

Ahora resulta muy fácil imprimir documentos de gran formato desde prácticamente cualquier lugar mediante un portátil, la pantalla táctil de la impresora, un iPhone® o un iPad®.

- PT Configuração de hardware:**
- 1 - Abra a caixa da impressora
 - 2 - Levante a montagem
 - 3 - Retire mais componentes da embalagem
 - 4 - Configuração de rede e energia
 - 5 - Configuração de cartucho de tinta e cabeçotes de impressão

Configuração de software:

Agora, é fácil imprimir documentos em grandes formatos de praticamente qualquer lugar usando o laptop, a tela sensível ao toque da impressora, o iPhone® ou o iPad®.

- NL Installatie van de hardware:**
- 1 - Open de printerdoos
 - 2- Montagestand
 - 3- Haal de andere onderdelen uit de verpakking
 - 4- Stroom- en netwerkconfiguratie
 - 5- Installatie van printkop en cartridge

Installatie van de software:

Nu kunt u eenvoudig documenten van groot formaat vanaf vrijwel elke locatie af te drukken, met behulp van uw laptop, uw printertouchscreen, iPhone® of iPad®.

EN Read these instructions carefully...What you will need for this procedure

- Because the product is heavy, you may need three people to unpack it. When more than one person is needed, this symbol is displayed*.
- To assemble the product you will need at least 3 x 2 m of empty floor space.
- You will also need a roll of 24 in (minimum) paper, in order to align the printheads
- You will need a LAN connection near in order to connect your printer to the internet.

**FR Lisez ces consignes avec attention...Conditions requises pour cette procédure**

- Trois personnes pour le déballage du produit, qui est lourd. Symbole indiquant une opération nécessitant plusieurs personnes*.
- Pour assembler le produit, vous devez disposer d'un espace libre d'au moins 3 x 2 m.
- Vous aurez également besoin d'un rouleau de papier de 60,96 cm (24 pouces) minimum, afin d'aligner les têtes d'impression.
- Vous devrez disposer d'une connexion réseau à proximité pour connecter l'imprimante à Internet.

DE Lesen Sie diese Anleitung aufmerksam durch...Was Sie zum Aufstellen des Produkts benötigen

- Das Produkt ist schwer, deshalb werden zum Auspacken drei Personen benötigt. Wenn mehr als eine Person erforderlich ist, sehen Sie dieses Symbol*.
- Zum Aufstellen des Produkts benötigen Sie eine freie Fläche von mindestens 3 x 2 m.
- Für die Ausrichtung der Druckköpfe ist auch eine Rolle mit 24 Zoll (Mindestgröße) erforderlich.
- Sie benötigen lediglich eine LAN-Verbindung, um Ihren Drucker an das Internet anzuschließen.

IT Leggere queste istruzioni attentamente...Cosa è necessario per questa procedura

- Dato il peso del prodotto, potrebbero essere necessarie tre persone per disimballarlo. Quando è necessaria più di una persona, viene visualizzato il seguente simbolo*.
- Per assemblare il prodotto è necessario uno spazio di almeno 3 x 2 metri.
- Per allineare le testine di stampa è inoltre necessario un rotolo di carta di almeno 610 mm (24 pollici).
- Per poter collegare la stampante a Internet, è necessario disporre di una connessione LAN.

ES Lea atenta mente estas instrucciones...Qué necesitará durante el proceso de instalación

- Debido al elevado peso del producto, es posible que se necesiten tres personas para desembalarlo. Si se requiere la intervención de más de una persona, se muestra este símbolo*.
- Para montar el producto necesitará al menos un espacio libre en el suelo de 3 x 2 m.
- Necesitará un rollo de papel de 24 pulgadas como mínimo para alinear los cabezales de impresión
- Necesitará una conexión LAN cerca para conectar la impresora a Internet*.

PT Leia estas instruções com atenção...O que será necessário para esse procedimento

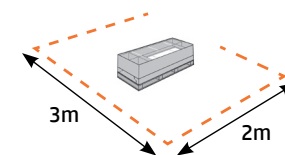
- Como o produto é pesado, são necessárias três pessoas para retirá-lo da embalagem. Quando mais de uma pessoa for necessária, esse símbolo será exibido*.
- Para montar o produto, você precisará de um espaço de pelo menos 3 x 2 m no chão.
- Você também precisará de um rolo de 24 pol. (mínimo) de papel para alinhar os cabeçotes de impressão
- Você precisará de uma conexão LAN próxima para conectar sua impressora à Internet.

NL Lees aandachtig deze instructies om te weten wat u nodig hebt voor deze procedure

- Omdat het product zwaar is, zijn er mogelijk drie personen nodig om het product uit te pakken. Wanneer er meer dan één persoon nodig is, wordt dit aangegeven met het symbool*.
- Om het product te monteren hebt u minstens 3 x 2 m lege vloerruimte nodig.
- U hebt ook een rol van 24 inch (minimum) papier nodig, om te printkoppen te kunnen uitlijnen
- U hebt een LAN-verbinding nodig in de buurt om uw printer te kunnen verbinden met het internet.

Product working area

Before you start unpacking, consider where you are going to put the assembled product. You should allow some clear space on all sides of the product box. The recommended clearances are shown in the illustration above.

**Zone de travail du produit**

Avant de commencer le déballage, pensez à l'emplacement où le produit sera installée. Prévoir de l'espace autour de la boîte du produit, sur tout son périmètre. L'espace recommandé est indiqué dans l'illustration ci-dessus.

Standort des Produkts

Bevor Sie mit dem Auspacken beginnen, überlegen Sie sich, wo das fertige Produkt aufgestellt werden soll. Zu allen Seiten des Produktkartons sollte noch freier Platz sein. Die empfohlenen Abstände sind in der Abbildung oben vermerkt.

Area operativa del prodotto

Prima di cominciare a disimballare il prodotto, considerare lo spazio in cui verrà sistemata una volta assemblato. È necessario lasciare dello spazio su tutti i lati della scatola del prodotto. Lo spazio consigliato è illustrato nella figura.

Área de trabajo del producto

Antes de comenzar el desembalaje, piense dónde va a colocar el producto una vez montado. Deberá dejar un espacio libre en todos los lados de la caja del producto. El espacio libre aconsejable se muestra en la ilustración anterior.

Área de trabalho do produto

Antes de começar a desembalar o produto, defina o local onde você colocará o produto depois de montado. É necessário também deixar algum espaço livre nas laterais do produto. Esses espaços são mostrados na ilustração acima.

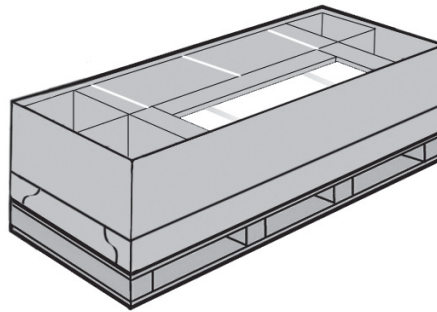
Werkgebied van het product

Alvorens u het product uitpakt, bedenk waar u het gemonteerde product gaat plaatsen. U hebt wat plaats nodig langs alle kanten van de doos van het product. De aanbevolen plaatsen worden getoond in bovenstaande afbeelding.

1

- EN Open the box
- FR Ouverture du carton
- DE Öffnen des Kartons
- IT Apertura della scatola
- ES Apertura de la caja
- PT Abra a caixa
- NL Open de doos

3



EN Remove the accessories from the printer box.

FR Sortez les accessoires du carton de l'imprimante.

DE Nehmen Sie das Zubehör aus dem Druckerkarton.

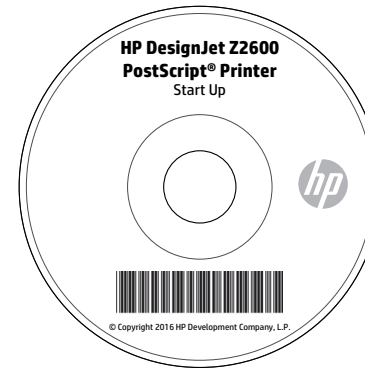
IT Rimuovere gli accessori dalla scatola della stampante.

ES Retire los accesorios de la caja de la impresora.

PT Retire os acessórios da caixa da impressora.

NL Haal de accessoires uit de printerdoos.

4



You will find the documentation and software for your printer on top of the printer.

Vous trouverez la documentation et le logiciel pour votre imprimante sur la partie supérieure de l'imprimante.

Die Dokumentation und die Software finden Sie oben auf dem Drucker.

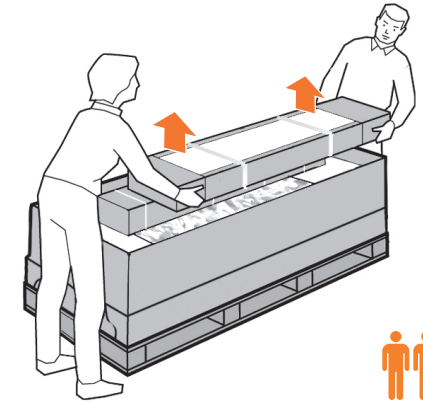
La documentazione e il software sono disponibili sopra la stampante.

Encontrará la documentación y el software de la impresora en la parte superior de la impresora.

A documentação e o software estão em cima da impressora.

U vindt de documentatie en software voor uw printer op de printer.

5



If the printer comes with a stand, remove the box (it is the largest one). Two people are required, one at each end.

Si l'imprimante est livrée avec un support, retirez le grand carton. Cette opération doit être réalisée par deux personnes, une à chaque extrémité.

Falls der Drucker mit einem Standfuß geliefert wird, entfernen Sie die Verpackung (die größte). Es sind zwei Personen erforderlich, eine auf jeder Seite.

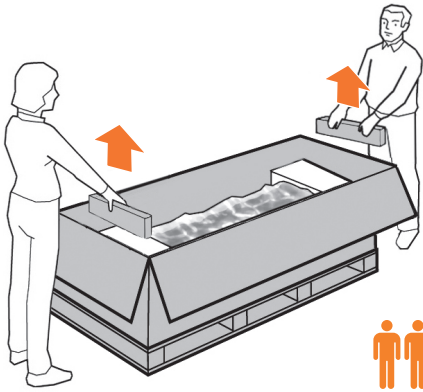
Se la stampante viene fornita con un piedistallo, rimuovere la scatola (la più grande). Sono necessarie due persone, una per ciascuna estremità.

Si la impresora incluye un soporte, retire la caja correspondiente (es la de mayor tamaño). Será necesaria la intervención de dos personas, una a cada extremo.

Se a impressora vier com um suporte, remova a caixa (é a maior delas). São necessárias duas pessoas, uma em cada extremidade.

Indien de printer wordt geleverd met een stand, verwijder de doos (de grootste). Er zijn twee personen nodig, één aan elk uiteinde van de doos.

6



EN

Remove the pieces of cardboard.

FR

Retirez les cartons.

DE

Entfernen Sie die Verpackungsteile aus Karton.

IT

Rimuovere le parti di cartone.

ES

Retire los trozos de cartón.

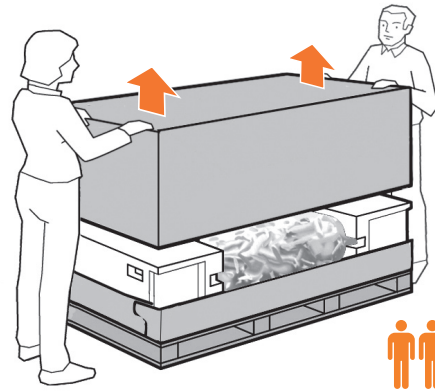
PT

Retire as peças da caixa de papelão.

NL

Verwijder de stukken karton.

7



Lift up the sides and top of the printer box, and remove them from the printer.

Soulevez les parties supérieures et latérales du carton de l'imprimante et retirez-les de l'imprimante.

Heben Sie die Seitenflächen und die Oberseite des Druckerkartons an, und ziehen Sie diese vom Drucker ab.

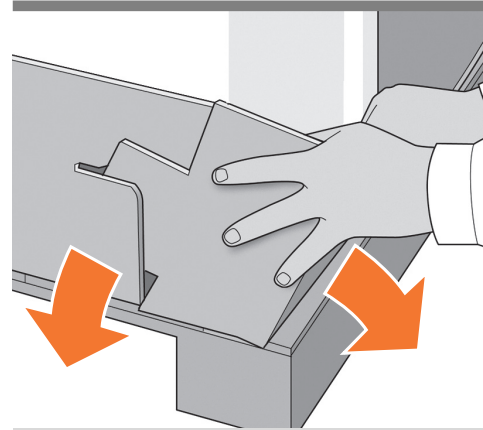
Solleverare le parti laterali e superiore della scatola della stampante e rimuoverle.

Levante los lados y la parte superior de la caja de la impresora hasta dejar la impresora libre.

Levante as laterais e a parte superior da caixa da impressora e retire-as.

Hef de zijkanten en de bovenkant van de printerdoos op en verwijder deze van de printer.

8



Dismantle the bottom of the printer box by disengaging each corner and then folding down the sides so that they are out of the way.

Démontez la partie inférieure du carton de l'imprimante en dégageant chaque coin et en pliant les parties latérales de manière à les sortir.

Zerlegen Sie den unteren Teil des Druckerkartons, indem Sie die Eckverbindungen lösen und die Seiten nach unten klappen, damit diese nicht im Weg sind.

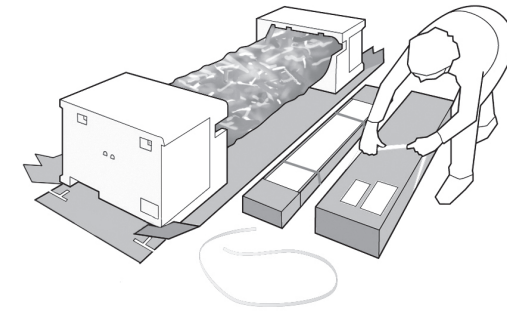
Smontare la parte inferiore della scatola della stampante aprendo tutti gli angoli e ripiegando i lati verso l'esterno in modo che non siano di intralcio.

Desarme la parte inferior de la caja de la impresora separando cada una de las esquinas y doblando después los laterales para que no estorben.

Desmonte a parte inferior da caixa da impressora desencaixando cada canto e dobrando os lados para baixo para que eles fiquem fora do caminho.

Demonteer de onderkant van de printerdoos door elke hoek los te maken en dan de zijkanten naar beneden te vouwen, zodat ze niet in de weg zitten.

9



Cut and remove the straps around the stand box. **Do not remove the white protective material until instructed to do so.** **IMPORTANT:** Make sure there is nothing on top of the printer before continuing.

Coupez et retirez les sangles entourant le carton du support. **Ne retirez pas le matériel de protection blanc tant que vous n'y êtes pas invité.** **IMPORTANT :** avant de continuer, assurez-vous qu'aucun objet n'est placé sur la partie supérieure de l'imprimante.

Schneiden Sie die Bänder um den Standfuß durch, und entfernen Sie sie. **Entfernen Sie die weißen Verpackungsstücke jetzt noch nicht.** **WICHTIG:** Stellen Sie sicher, dass sich keine Gegenstände auf dem Drucker befinden, bevor Sie fortfahren.

Tagliare e rimuovere le fascette intorno alla scatola del piedistallo. **Non rimuovere il materiale di protezione bianco fino a che non viene richiesto.** **IMPORTANTE:** prima di continuare, assicurarsi che non siano presenti oggetti sulla parte superiore della stampante.

Corte y retire las correas que rodean la caja del soporte. **No retire el material protector blanco hasta que se lo soliciten.** **IMPORTANTE:** Asegúrese de que no haya nada encima de la impresora antes de continuar.

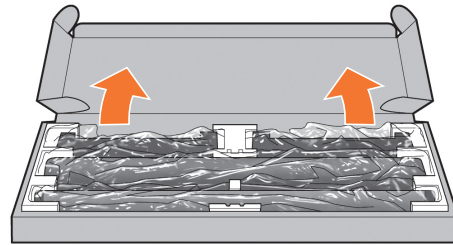
Corte e remova as tiras ao redor da caixa do suporte. **Não remova o material de proteção branco até que as instruções solicitem sua remoção.** **IMPORTANTE:** assegure-se de que não haja nada no topo da impressora antes de continuar.

Snijd de riemen rond de standdoos los en verwijder deze. **Verwijder het witte beschermingsmateriaal niet todat dit wordt vermeldt.** **BELANGRIJK:** Zorg ervoor dat er zich niets op de bovenkant van de printer bevindt alvorens door te gaan.

2

- EN Stand assembly (printer with stand only)
- FR Assemblage du support (imprimante avec support uniquement)
- DE Montage des Standfußes (Nur für Drucker mit Standfuß)
- IT Assemblaggio del piedistallo (solo stampante con piedistallo)
- ES Montaje del soporte (solamente para las impresoras con soporte)
- PT Conjunto do suporte (somente impressoras com suporte)
- NL Montage van de stand (alleen printer met stand)

10



EN Open the stand box.

FR Ouvrez le carton du support.

DE Öffnen Sie die Verpackung des Standfußes.

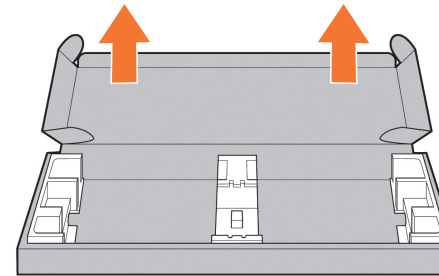
IT Aprire la scatola del piedistallo.

ES Abra la caja del soporte.

PT Abra a caixa do suporte.

NL Open de standdoos.

11



EN Remove the tray contents.

FR Retirez le contenu du bac.

DE Entnehmen Sie den Inhalt aus dem Karton.

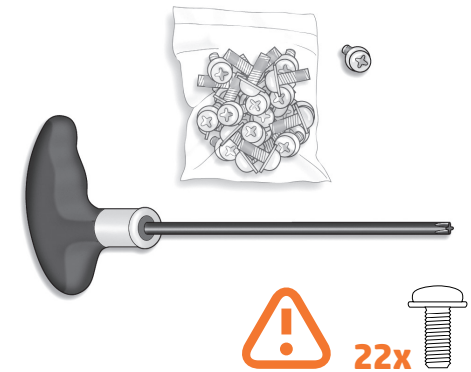
IT Rimuovere il contenuto del vassoio.

ES Extraiga el contenido de la bandeja

PT Remova o conteúdo da bandeja

NL Verwijder de inhoud dienblad.

12



A screwdriver and 22 screws are provided in the stand box: 16 screws to assemble the stand, 4 to attach it to the product, and 2 are spare. Do not try to remove the washers from the screws. **Note:** All the screws are for the stand. The basket does not need screws.

Vous trouverez un tournevis et 22 vis dans le carton du support : 16 vis pour assembler le support, 4 vis pour le fixer à le produit et 2 vis de rechange. N'essayez pas de retirer les rondelles des vis. **Remarque :** toutes les vis sont destinées au support. Le bac de réception ne nécessite aucune vis.

In der Schachtel des Standfußes befinden sich ein Schraubendreher und 22 Schrauben. 16 Schrauben werden für den Zusammenbau des Standfußes und 4 Schrauben für die Befestigung des Produkts benötigt. **Die restlichen 2 sind Ersatzschrauben.** Versuchen Sie auf keinen Fall, die Unterlegscheiben von den Schrauben zu entfernen. **Hinweis:** Alle Schrauben gehören zum Standfuß. Für die Ablage werden keine Schrauben benötigt.

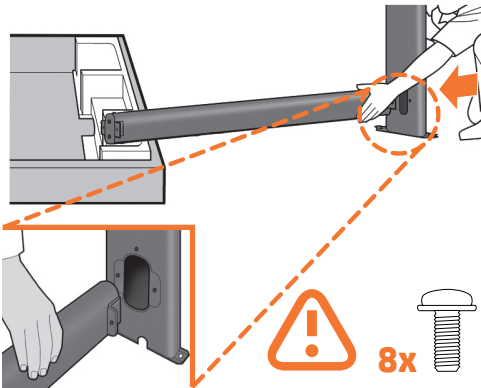
Nella scatola del piedistallo sono disponibili un cacciavite e 22 viti: 16 viti per assemblare il piedistallo, 4 per fissarlo al prodotto e 2 di ricambio. Non cercare di rimuovere le rondelle dalle viti. **Nota:** tutte le viti sono destinate al piedistallo. Il cesto non richiede viti.

En la caja del soporte, se incluyen 22 tornillos y un destornillador: 16 tornillos para montar el soporte, 4 para fijarlo al producto y 2 de repuesto. No intente retirar las arandelas de los tornillos. **Nota:** Todos los tornillos son para el soporte. La cesta no necesita tornillos.

Uma chave de parafuso e 22 parafusos são fornecidos na caixa do suporte: 16 parafusos para montar o suporte, 4 para fixá-lo no produto e 2 de reserva. Não tente retirar as arruelas dos parafusos. **Observação:** todos os parafusos são para o suporte. A cesta não precisa de parafusos.

In de standdoos zitten een schroevendraaier en 22 schroeven. 16 schroeven om de stand te monteren, 4 om de stand aan het product te bevestigen en 2 reserveschroeven. Probeer de ringen van de schroeven niet te verwijderen. **Opmerking:** Alle schroeven zijn bedoeld voor de stand. De mand heeft geen schroeven nodig.

13



EN Support one end of the cross-brace on the stand box and attach a leg to the other end with two screws **on the outside**, then two **on the inside** of the leg. Don't fully tighten the screws yet. Attach the other leg following the same process. Now fully tighten the screws **on the outside** of the legs, followed by the screws **on the inside**.

FR Posez une extrémité de la traverse sur le support et assemblez un montant à l'autre extrémité, en utilisant deux vis **sur l'extérieur** du montant et deux **sur l'intérieur**. Fixez d'abord les vis de manière lâche. Assemblez l'autre montant en procédant de la même façon. Ensuite, serrez les vis **sur l'extérieur** des montants, puis **sur l'intérieur**.

DE Stützen Sie ein Ende der Querstrebe des Ständers und befestigen Sie einen Fuß an das andere Ende mit zwei Schrauben an der **Außen-** und zwei an der **Innenseite** des Fußes. Ziehen Sie die Schrauben nur lose an. Befestigen Sie den anderen Fuß in gleicher Weise. Ziehen Sie dann die äußeren Schrauben und dann die inneren Schrauben vollständig an.

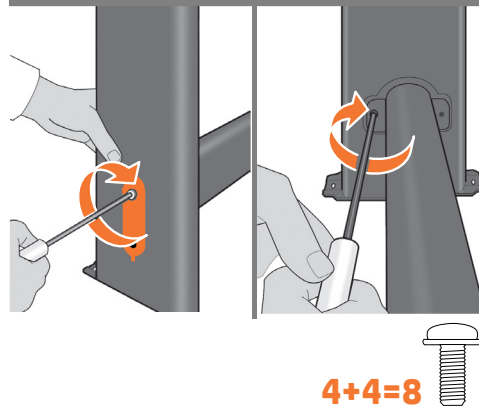
IT Sostenere un'estremità del controvento nella scatola del piedistallo e fissare un piede all'altra estremità con due viti **sulla parte esterna**, quindi due viti **sulla parte interna** del piede. Non avvitare ancora le viti completamente. Fissare l'altro piede seguendo la stessa procedura. A questo punto, avvitare completamente le viti **sulla parte esterna** dei piedi e successivamente quelle **sulla parte interna**.

ES Apoye un extremo del anclaje transversal en la caja del soporte y fije una pata al otro extremo colocando dos tornillos **en la parte exterior** y, a continuación, **dos en la parte interior** de la pata. No apriete los tornillos completamente todavía. Fije la otra pata siguiendo el mismo proceso. Ahora, ya puede apretar del todo los tornillos **de la parte exterior** de las patas y, a continuación, los **de la parte interior**.

PT Apoie uma extremidade do reforço na caixa do suporte e prenda uma perna na outra extremidade com dois parafusos **no exterior** e, em seguida, dois **no interior** da perna. Não aperte os parafusos totalmente ainda. Prenda a outra perna seguindo o mesmo processo. Agora, aperte os parafusos totalmente **no exterior** da perna e depois os parafusos **no interior**.

NL Ondersteun één uiteinde van de kruisverbinding op de standdoos en bevestig een been aan het andere uiteinde met twee schroeven **aan de buitenkant**, dan twee **aan de binnenkant** van het been. Schroef de schroeven nog niet volledig vast. Bevestig het andere been op dezelfde manier. Schroef eerst de schroeven **aan de buitenkant** van de benen volledig vast, nadien de schroeven **aan de binnenkant**.

14



Make sure you have used 4 screws in each leg.

Vérifiez que vous avez utilisé 4 vis sur chaque montant.

Achten Sie darauf, dass jeder Fuß mit vier Schrauben befestigt ist.

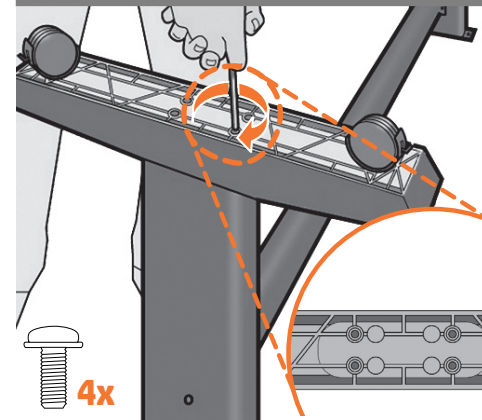
Assicurarsi di utilizzare 4 viti per ogni piede.

Asegúrese de que ha utilizado cuatro tornillos en cada pata.

Certifique-se de que você usou quatro parafusos em cada perna.

Zorg ervoor dat u 4 schroeven in elk been hebt gebruikt.

15



Attach a foot to each leg, using four screws in each foot. First fit all four screws loosely, then tighten them up.

Fixez un pied à chaque pied, en utilisant quatre vis pour chaque pied. Fixez d'abord les quatre vis de manière lâche, puis serrez-les.

Befestigen Sie an jedem Standbein einen Fuß. Sie benötigen dabei für jeden Fuß vier Schrauben. Drehen Sie alle vier Schrauben zunächst nur locker ein, und ziehen Sie sie dann der Reihe nach fest.

Fissare un piedino a ciascun piede utilizzando quattro viti per ciascuno. Avvitare dapprima tutte e quattro le viti non completamente, quindi stringerle.

Fije los pies a las patas utilizando cuatro tornillos en cada pie. Primero, ajuste los cuatro tornillos sin apretar y después, apriételes.

Fixe o pé em cada uma das pernas usando quatro parafusos para cada pé. Primeiro, posicione os quatro parafusos deixando-os soltos e depois aperte-os.

Bevestig een poot aan elk been en gebruik hiervoor vier schroeven in elke poot. Bevestig eerst alle vier de schroeven losjes, schroef ze dan pas volledig vast.

16



IMPORTANT: Make sure there is nothing on top of the printer before continuing. Return to the main body of the product, carefully turn the product upside down in order to attach the legs. **You may need a third person.**

IMPORTANT : avant de continuer, assurez-vous qu'aucun objet n'est placé sur la partie supérieure de l'imprimante. Revenez sur la partie principale du produit et retournez cette dernière avec soin afin de fixer les montants. **Vous pourriez avoir besoin d'une tierce personne.**

WICHTIG: Stellen Sie sicher, dass sich keine Gegenstände auf dem Drucker befinden, bevor Sie fortfahren. Begeben Sie sich wieder zur Basiseinheit. Drehen Sie das Produkt vorsichtig herum, damit die Standbeine montiert werden können. **Bitte Sie ggf. eine dritte Person um Hilfe.**

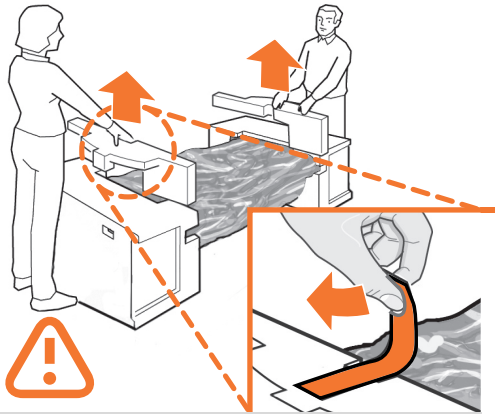
IMPORTANTE: prima di continuare, assicurarsi che non siano presenti oggetti sulla parte superiore della stampante. Tornare al corpo principale del prodotto e capovolgerlo con cautela per il montaggio dei piedi. **Potrebbe essere necessaria una terza persona.**

IMPORTANTE: Asegúrese de que no haya nada encima de la impresora antes de continuar. Vuelva al cuerpo principal del producto, con mucho cuidado gírela boca abajo para fijar las patas. **Puede que necesite la ayuda de otra persona.**

IMPORTANTE: assegure-se de que não haja nada no topo da impressora antes de continuar. Recoloque o corpo principal do produto e vire-o de cabeça para baixo para prender as pernas. **Pode ser necessário obter ajuda de outra pessoa.**

BELANGRIJK: Zorg ervoor dat er zich niets op de bovenkant van de printer bevindt alvorens door te gaan. Keer terug naar het hoofdlichaam van het product, draai het product voorzichtig ondersteboven om de benen te bevestigen. **U hebt mogelijk een derde persoon nodig.**

17



EN Remove the small flaps from each of the foam end pieces.
Do not remove the foam end pieces.

FR Retirez les petits rabats de chacun des embouts en mousse.
Ne retirez pas les embouts en mousse.

DE Nehmen Sie die kleinen Einlagen von den Styroporendstücken ab.
Entfernen Sie aber nicht die Styroporendstücke.

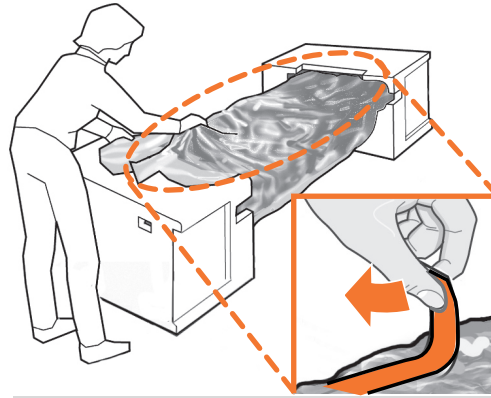
IT Rimuovere le alette da ognuno degli imballaggi di polistirolo.
Non rimuovere gli imballaggi di polistirolo.

ES Retire las pequeñas solapas de cada una de las piezas de espuma de los extremos.
No retire las piezas de espuma.

PT Retire as pequenas bordas de cada parte de espuma.
Não retire as partes de espuma.

NL Verwijder de smalle flappen van alle schuimuiteinden.
Verwijder de schuimuiteinden niet.

18



Remove the tape from the transparent covering that protects the product.

Retirez la bande adhésive du couvercle transparent qui protège le produit.

Entfernen Sie das Klebeband von der durchsichtigen Schutzfolie des Produkts.

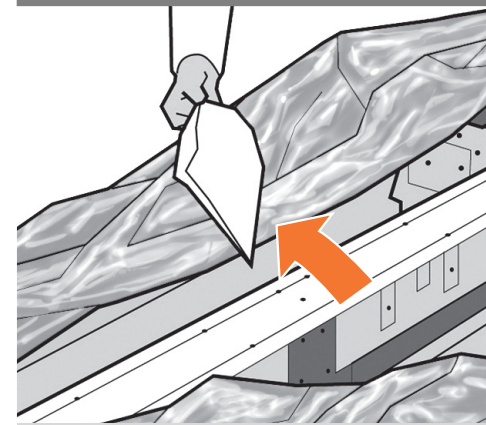
Rimuovere il nastro dal rivestimento trasparente che protegge il prodotto.

Retire la cinta adhesiva de la cubierta transparente que protege el producto.

Remova a fita da cobertura transparente de proteção do produto.

Verwijder de tape van de doorschijnende beschermfolie van het product.

19



Open the transparent covering and remove the desiccant bag from the top of the product.

Ouvrez le couvercle transparent et retirez le sachet déshydratant du haut du produit.

Öffnen Sie die transparente Abdeckung, und entfernen Sie den auf dem Produkt liegenden Antikondensationsbeutel.

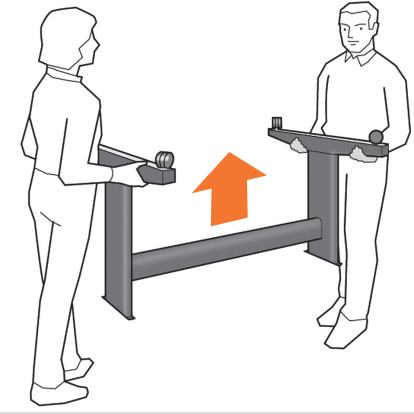
Aprire il rivestimento trasparente e rimuovere la bustina di essiccante dalla parte superiore del prodotto.

Abra la cubierta transparente y retire la bolsa desecante de la parte superior del producto.

Abra a cobertura transparente e retire a embalagem anti-umidade da parte superior do produto.

Open de doorschijnende folie en verwijder de anti-condensatiezak vanaf de bovenkant van het product.

20



Lift the stand, keeping it upside down.

Relevez le support, en le laissant à l'envers.

Heben Sie den Standfuß verkehrt herum an.

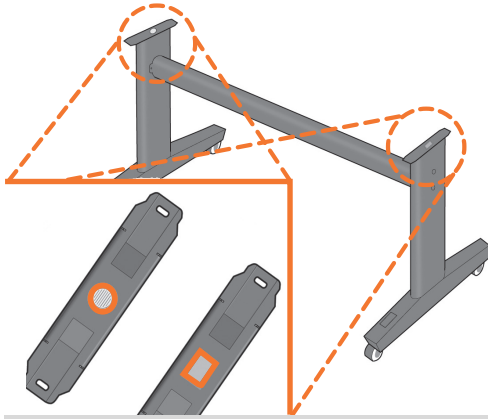
Sollevare il piedistallo, tenendolo capovolto.

Levante el soporte, manteniéndolo boca abajo.

Levante o suporte, mantendo-o de cabeça para baixo.

Hef de stand op terwijl u deze ondersteboven houdt.

21



EN There is a round yellow button protruding from the top of one stand leg, and a square green button protruding from the top of the other leg. Each button fits into a hole in the product.

FR À l'extrémité d'un des montants se trouve un bouton jaune rond et saillant et à l'extrémité de l'autre montant se trouve un bouton vert carré et saillant. Chaque bouton correspond à un trou dans le produit.

DE Am oberen Ende des einen Fußes befindet sich ein runder gelber Knopf, am oberen Ende des anderen Fußes ein quadratischer grüner Knopf. Jeder Knopf passt genau in eine Aussparung des Produkts.

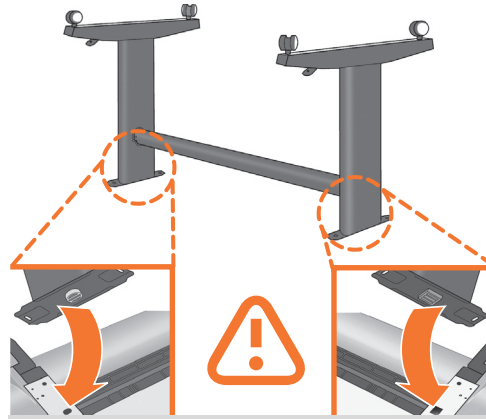
IT Dall'estremità di uno dei piedi del piedistallo sporge un bottone giallo rotondo mentre dall'estremità di un altro piede sporge un bottone verde quadrato. Ciascuno di essi corrisponde a un foro del prodotto.

ES Observe un botón redondo de color amarillo que sobresale de la parte superior de una de las patas del soporte y un botón cuadrado de color verde que sobresale de la parte superior de la otra pata. Cada uno de estos botones encaja en un orificio del producto.

PT Há um botão amarelo redondo saliente na parte superior de uma das pernas do suporte e um botão verde quadrado saliente na parte superior de outra perna. Cada botão encaixa em um buraco do produto.

NL Er steekt een ronde, gele knop uit de bovenkant van één standbeen, een vierkante, groene knop uit de bovenkant van het andere been. Elke knop past in een gat in het product.

22



Place the stand on the product slowly and carefully, so that the colored buttons on the legs fit into the corresponding holes in the product. **Notice that the product body is upside down.**

Placez doucement et avec précaution le support sur le produit, en faisant en sorte que les boutons de couleur des montants correspondent aux trous dans le produit. **Vous remarquerez que la partie principale du produit est à l'envers.**

Setzen Sie den Standfuß langsam und vorsichtig so auf den Produkt, dass die farbigen Zapfen genau in die entsprechenden Aussparungen am Produkt greifen. **Beachten Sie, dass die Basiseinheit des Produkts verkehrt herum liegt.**

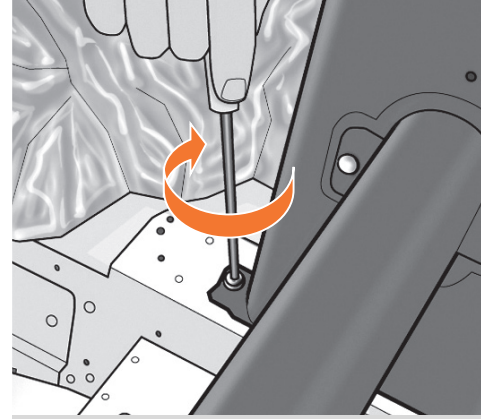
Collocare il piedistallo sul prodotto lentamente e con cautela, in modo che i bottoni colorati dei piedi vengano inseriti correttamente nei fori del prodotto corrispondenti. **Il corpo del prodotto è capovolto.**

Coloque el soporte en el producto lentamente y con cuidado de tal forma que los botones de colores de las patas encajen en los correspondientes orificios de el producto. **Observe que el cuerpo del producto se encuentra boca abajo.**

Coloque o suporte no produto lenta e cuidadosamente para que os botões coloridos se encaixem nos orificios correspondentes do produto **Observe que o corpo do produto está de cabeça para baixo.**

Plaats de stand langzaam en voorzichtig op het product, zodat de gekleurde knoppen van de benen in de overeenkomstige gaten in het product passen. **Zorg ervoor dat het productlichaam ondersteboven staat.**

23



When the legs are correctly located on the product, attach them to the product using two screws for each leg. Check that you have used a total of twenty screws, and that all have been tightened. You should have two screws left over, which are spare.

Lorsque les montants sont correctement positionnés sur le produit, fixez-les à le produit en utilisant deux vis pour chaque montant. Vérifiez que vous avez utilisé les vingt vis et qu'elles sont toutes correctement vissées. Il devrait vous rester les deux vis de remplacement.

Wenn die Beine richtig auf den Produkt aufgesetzt sind, befestigen Sie sie mit jeweils zwei Schrauben. Vergewissern Sie sich, dass Sie 20 Schrauben angebracht und alle fest angezogen haben. Die beiden Reserveschrauben sollten übrig sein.

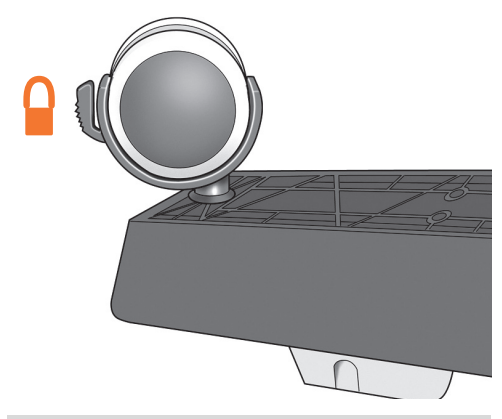
Quando i piedi sono posizionati correttamente sul prodotto, fissarli utilizzando due viti per ogni piede. Verificare di aver utilizzato un totale di venti viti e che tutte siano ben strette. Dovrebbero rimanere due viti inutilizzate di ricambio.

Cuando las patas estén situadas correctamente en el producto, fijelas a ella utilizando dos tornillos para cada pata. Compruebe que ha utilizado un total de veinte tornillos y que todos ellos han sido apretados. Deberían quedar dos tornillos, que son los de repuesto.

Quando as pernas estiverem localizadas corretamente no produto, fixe-as usando dois parafusos para cada perna. Verifique se foram usados vinte parafusos no total e se todos foram apertados. Devem sobrar dois parafusos, que são de reserva.

Wanneer de benen correct op het product zijn geplaatst, bevestig deze dan aan het product met behulp van twee schroeven per been. Controleer of u in totaal 20 schroeven hebt gebruikt en dat ze allemaal zijn vastgeschroefd. U moet twee schroeven over hebben. Dit zijn de reserveschroeven.

24



Check that the wheels on the stand are locked. **At this point you will have two spare screws.**

Vérifiez que les roulettes du support sont verrouillées. **À cette étape, vous disposez de deux vis de réserve.**

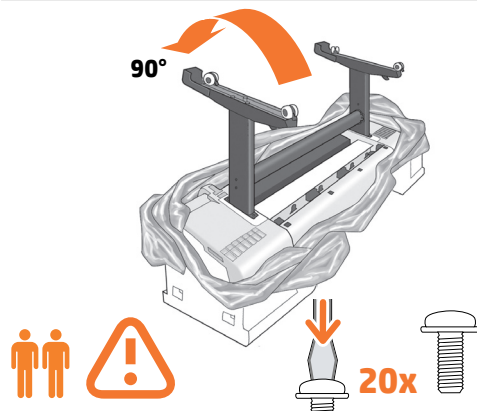
Vergewissern Sie sich, dass die Rollen des Standfußes blockiert sind. **An dieser Stelle verfügen Sie über zwei Ersatzschrauben.**

Verificare che le ruote del piedistallo siano bloccate. **A questo punto saranno disponibili due viti di ricambio.**

Compruebe que las ruedas del soporte estén bloqueadas. **En este momento dispondrá de dos tornillos de repuesto.**

Verifique se as rodas do suporte estão travadas. **Então, você terá dois parafusos de reposição.**

Controleer of de wielen op de stand zijn vergrendeld. **Op dit moment hebt u twee reserveschroeven.**



EN

Make sure there is nothing on top of the printer.

Rotate the product 90 degrees.

IMPORTANT: make sure that the roll feeds are facing downwards.

FR

Assurez-vous qu'aucun objet n'est placé sur la partie supérieure de l'imprimante.

Faites pivoter le produit à 90 degrés.

IMPORTANT : vérifiez que les supports d'impression se trouvent face vers le bas.

DE

Stellen Sie sicher, dass sich keine Gegenstände auf dem Drucker befinden.

Drehen Sie das Gerät um 90°.

WICHTIG: Die Rollenfüße müssen nach unten zeigen.

IT

Assicurarsi che non siano presenti oggetti sulla parte superiore della stampante.

Ruotare il prodotto di 90 gradi.

IMPORTANTE: accertarsi che gli alimentatori a rotolo siano rivolti verso il basso.

ES

Asegúrese de que no haya nada encima de la impresora.

Gire el producto 90 grados.

IMPORTANTE: asegúrese de que los alimentadores del rollo miren hacia abajo.

PT

Assegure-se de que não haja nada no topo da impressora.

Gire o produto 90°.

IMPORTANTE: Verifique se todas as alimentações do rolo estão voltadas para baixo.

NL

Zorg ervoor dat er zich niets op de bovenkant van de printer bevindt.

Draai het product 90 graden.

BELANGRIJK: zorg ervoor dat de rolinvoeren naar beneden zijn gedraaid.



Hold the product by the foam end pieces and by the center rear, and rotate it until it stands on its feet, with all four wheels in contact with the floor. The product weighs 101.2 kg (223 lb).

Tenez le produit par les embouts en mousse et par la partie arrière centrale et faites-le pivoter jusqu'à ce qu'il soit positionné sur ses pieds, les quatre roulettes devant être en contact avec le sol. Le produit pèse 101,2 kg (223 livres).

Fassen Sie das Gerät an den Schaumstoffendstücken und an der Mitte der Rückseite, und drehen Sie es weiter, bis es auf den Füßen steht und alle vier Rollen den Boden berühren. Das Gerät wiegt 101,2 kg.

Tenere il prodotto per gli imballaggi in polistirolo e per la parte centrale posteriore e ruotarlo fino a collocarlo verticalmente sui piedi, con tutte e quattro le ruote a contatto con il pavimento. Il prodotto pesa 101,2 kg (223 libbre).

Sostenga el producto por las piezas de espuma de los extremos y por la parte posterior central, y gírelo hasta que se mantenga sobre sus pies, con las cuatro ruedas en contacto con el suelo. El producto pesa 101,2 kg (223 lb).

Segure o produto pelas partes de espuma e pela parte posterior central e gire-o até apoiá-lo nos pés, com as quatro rodas em contato com o chão. O produto pesa 101,2 kg (223 lb).

Houd het product vast bij de schuimuiteinden en het midden van de achterkant en draai het product totdat het op zijn poten staat, met alle vier de wielen op de vloer. Het product weegt 101,2kg (223 lb).



Remove the foam end pieces.

Retirez les embouts en mousse.

Nehmen Sie die beiden Styroporendstücke ab.

Rimuovere gli imballaggi di polistirolo.

Retire las piezas de espuma de los extremos.

Retire as partes de espuma.

Verwijder de schuimuiteinden.



Remove the transparent covering from the product.

Retirez le couvercle transparent du produit.

Entfernen Sie die transparente Schutzhülle vom Produkt.

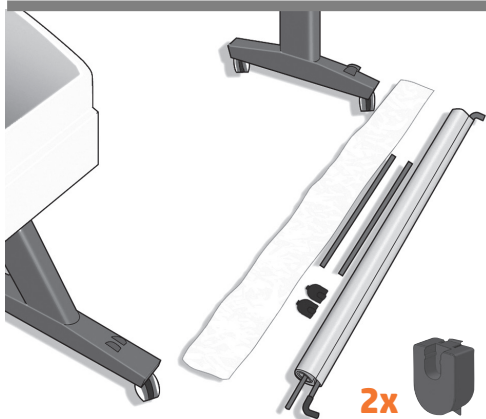
Rimuovere il rivestimento trasparente del prodotto.

Retire la cubierta transparente del producto.

Retire a cobertura transparente do produto.

Verwijder de doorschijnende folie van het product.

29



EN Lay out the components of the basket.

FR Déposez par terre les composants du bac de réception.

DE Legen Sie die Bestandteile der Ablage bereit.

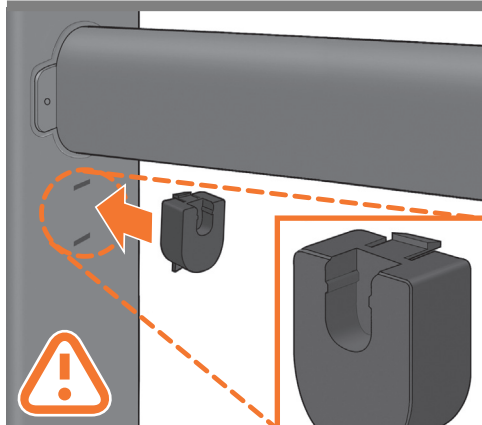
IT Estrarre i componenti del cesto.

ES Prepare los componentes de la cesta.

PT Coloque os componentes da cesta.

NL Spreid de onderdelen van de mand uit.

30



Fit the basket supports to the stand legs, one to each leg.

Fixez les supports du bac de réception aux montants du support, un sur chaque montant.

Bringen Sie an jedem Standbein eine Halterung an.

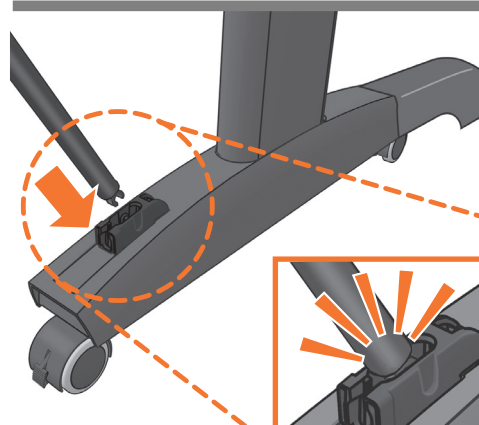
Fissare i supporti del cesto ai piedi del piedistallo, uno a ogni piede.

Fije los soportes de la cesta a las patas, uno en cada una de ellas.

Encaixe os apoios da cesta nas pernas do soporte, um em cada perna.

Bevestig de mandsteunen aan de standbenen, één aan elk been.

31



Fit the two short tubes to the product's feet, one on the front of each foot. Each tube should click into place.

Fixez les deux petits tubes aux supports du produit, sur la partie avant de chaque support. Vous devez entendre un clic lorsque le tube se met en place.

Befestigen Sie jede der beiden kurzen Streben an der Vorderseite von jedem Fuss. Die Streben rasten ein, wenn sie richtig sitzen.

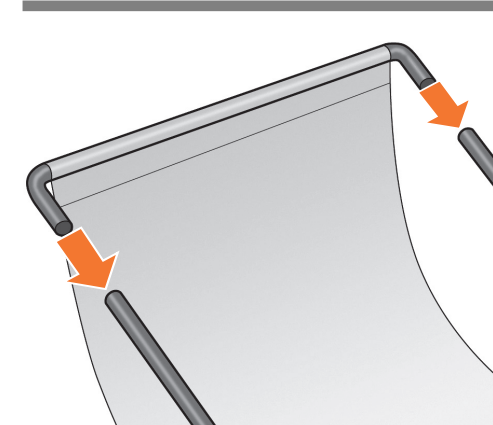
Fissare i due tubi corti nei piedini del prodotto, nella parte anteriore di ciascun piedino. Posizionare ciascun tubo in modo da sentire uno scatto.

Fije los dos tubos cortos a los pies del producto, cada uno de ellos en la parte delantera de cada pie. Cada tubo deberá encajar en su sitio.

Ajuste os dois tubos curtos nos pés do produto, na parte frontal de cada pé. Cada tubo deve encaixar no local.

Bevestig de twee korte buizen aan de productpoten, één aan de voorkant van elke poot. Elke buis moet op zijn plaats klikken.

32



Attach the basket's front tube to the two short tubes on each foot.

Fixez le tube avant du bac de réception aux deux petits tubes de chaque support.

Schieben Sie die vordere Stange der Ablage auf die beiden kurzen Stangen an den Füßen.

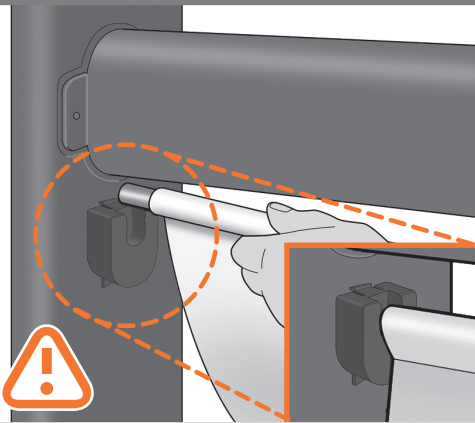
Fissare il tubo anteriore del cesto ai due tubi corti su ogni piedino.

Fije el tubo delantero de la cesta a los dos tubos cortos de cada pie.

Fixe o tubo frontal da cesta nos dois tubos pequenos de cada pé.

Bevestig het voorste buisje van de mand aan de twee korte buisjes aan elke poot.

33



EN Rest the basket's rear tube on the supports that you have just fitted to each leg of the stand.

FR Posez le tube arrière du bac de réception sur les supports que vous venez de fixer à chaque montant du support.

DE Setzen Sie die hintere Stange der Ablage in die Halterungen ein, die Sie zuvor an den Standbeinen angebracht haben.

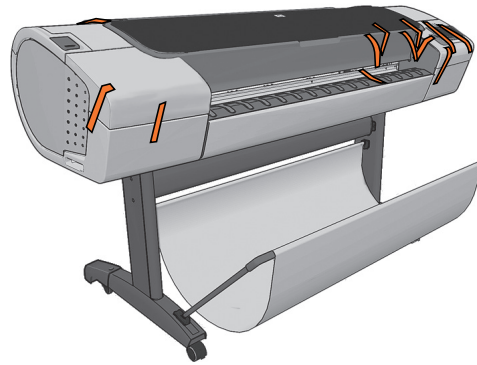
IT Posizionare il tubo posteriore del cesto sui supporti appena fissati su ogni piede del piedistallo.

ES Apoye el tubo posterior de la cesta sobre los soportes que acaba de fijar a cada pata.

PT Coloque o tubo traseiro da cesta nos suportes que você acabou de encaixar em cada perna da base.

NL Leg de achterste buis van de mand op de steunen die u net aan elk been van de stand hebt bevestigd.

34



The basket is now complete.

L'installation du bac de réception est maintenant terminée.

Die Ablage ist jetzt angebracht.

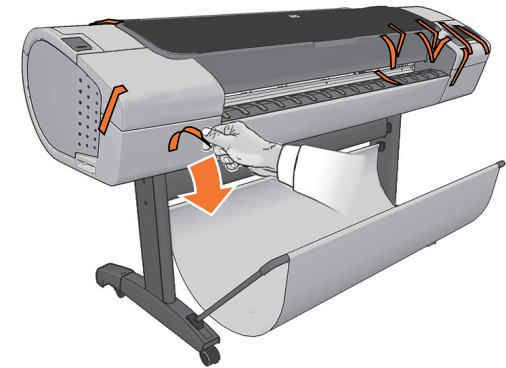
L'assemblaggio del cesto è stato completato.

La cesta habrá quedado montada.

A cesta está completa agora.

De mand is nu volledig.

35



Remove all the orange tape pieces from the product, except for the ones coming from inside the product.

Retirez la bande adhésive orange du produit, excepté les morceaux provenant de l'intérieur du produit.

Entfernen Sie alle orangefarbenen Bandreste vom Produkt. Aber entfernen Sie nicht die orangefarbenen Bandreste aus dem Inneren des Geräts.

Rimuovere tutte le parti di nastro arancione dal prodotto ad eccezione di quelle posizionate all'interno del prodotto.

Retire todos los trozos de cinta naranja del producto, excepto los que están en el interior del mismo.

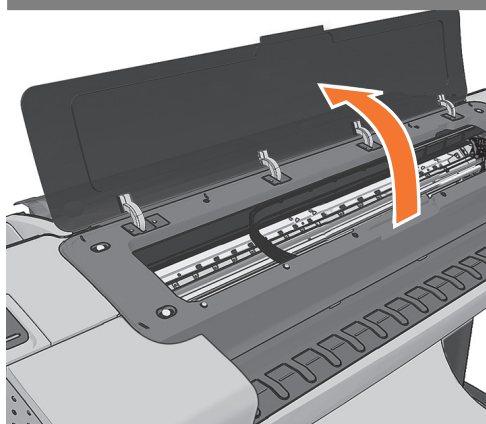
Remova todas as fitas laranjas, exceto aquelas que estão no interior do produto.

Verwijder alle oranje tape van het product, behalve de stukje die vanuit het product komen.

3

- EN** Unpack more components
- FR** Déballage des autres composants
- DE** Auspacken weiterer Komponenten
- IT** Disimballaggio di altri componenti
- ES** Desembalaje de más componentes
- PT** Retire mais componentes da embalagem
- NL** Haal meer onderdelen uit de verpakking

36



EN

Open the Window.

FR

Ouvrez la fenêtre.

DE

Öffnen Sie das Druckerfenster.

IT

Aprire la finestra.

ES

Abra la ventana.

PT

Abra a janela.

NL

Open het venster.

37



You will see a cardboard support attached to the product with tape. Remove the tape.

Vous verrez un support en carton fixé au produit par de l'adhésif. Retirez l'adhésif.

Am Gerät ist eine Transportsicherung aus Pappe mit Klebeband befestigt. Ziehen Sie das Klebeband ab.

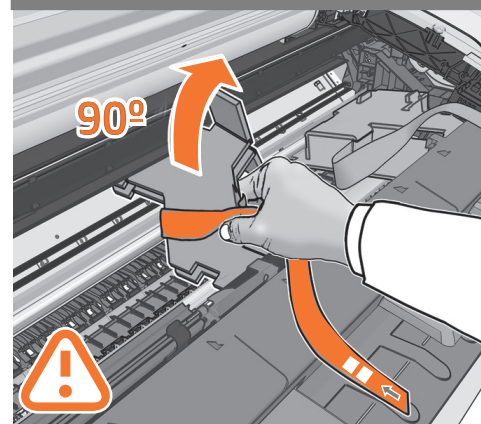
È presente un supporto di cartone fissato al prodotto con del nastro adesivo. Rimuovere il nastro.

Observará un soporte de cartón pegado al producto con cinta. Retire la cinta.

Há um suporte de papelão preso ao produto com fita. Remova a fita.

U zult een een kartonnen steun zien die met tape aan het product bevestigd is. Verwijder de tape.

38



Turn the cardboard support 90° to the right.

Faites pivoter le support en carton à 90° sur la droite.

Drehen Sie die Transportsicherung um 90° nach rechts.

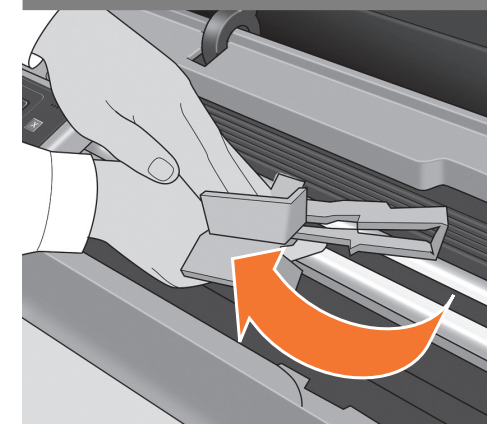
Girare il supporto di cartone di 90° verso destra.

Gire el soporte de cartón 90° a la derecha.

Gire o suporte de papelão 90° para a direita.

Draai de kartonnen steun 90° naar rechts.

39



Carefully lift the cardboard support up and out of the product. It will not be needed again; you can discard it.

Relevez et sortez le support en carton du produit avec précaution. Vous pouvez le jeter car vous n'en aurez plus aucune utilité.

Ziehen Sie die Transportsicherung vorsichtig nach oben, und nehmen Sie diese aus dem Gerät heraus. Sie wird nicht mehr benötigt und kann entsorgt werden.

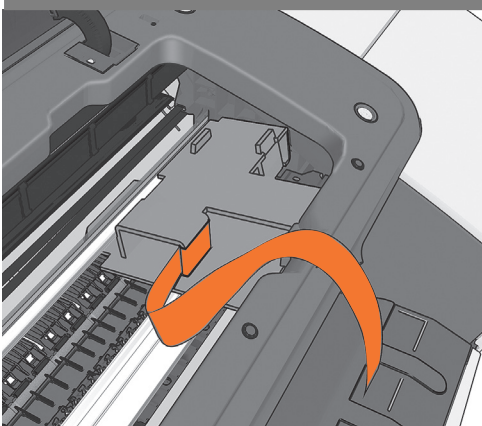
Solleverare con cautela il supporto di cartone ed estraetelo del prodotto. Il supporto non è più necessario e quindi può essere eliminato.

Con cuidado, levante el soporte de cartón y sáquelo del producto. No lo volverá a necesitar, así que puede desecharlo.

Com cuidado, levante o suporte de papelão e retire-o do produto. O suporte não será mais necessário; descarte-o.

Hef de kartonnen steun voorzichtig op en uit het product. U hebt dit niet meer nodig. U mag dit weggoeien.

40



EN Inside the right-hand side of the product, you will see a piece of cardboard.

FR À l'intérieur, sur le côté droit du produit, se trouve un morceau de carton.

DE Im Inneren des Produkts befindet sich auf der rechten Seite ein Kartonstück.

IT All'interno del prodotto, è presente sulla destra un supporto di cartone.

ES Dentro del producto, a mano derecha, verá un trozo de cartón.

PT Na parte interna da lateral direita do produto, há um pedaço de papelão.

NL Binnenin de rechterkant van het product zult u een stuk karton vinden.

41



Remove the cardboard carefully.
Note: It can be discarded as it will not be required again.

Retirez le carton avec précaution.
Remarque : Ce carton est désormais inutile. Vous pouvez le mettre au rebut.

Nehmen Sie das Kartonstück vorsichtig heraus.
Hinweis: Dies kann entsorgt werden, da es nicht mehr benötigt wird.

Rimuoverlo con cautela.
Nota: il cartone non è più necessario e quindi può essere eliminato.

Retírelo con cuidado.
Nota: Se puede desechar, ya que no se volverá a necesitar.

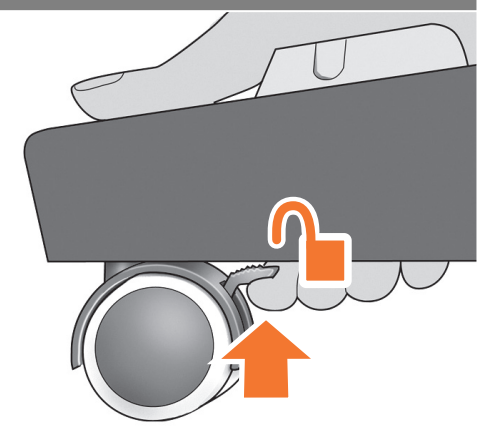
Remova o papelão com cuidado.
Observação: ele pode ser eliminado, já que não será mais necessário.

Verwijder voorzichtig het stuk karton.
Opmerking: Dit mag ook worden weggegooid want het is niet meer nodig.

4

- EN** Power and network configuration
- FR** Configuration réseau et alimentation
- DE** Stromversorgungs- und Netzwerkkonfiguration
- IT** Configurazione dell'alimentazione e della rete
- ES** Configuración de red y alimentación
- PT** Configuração de rede e energia
- NL** Stroom- en netwerkconfiguratie

42



Unlock the brake lever on each of the four wheels by lifting the lever.

Déverrouillez le levier de frein de chacune des quatre roulettes en le relevant.

Lösen Sie an jedem der vier Räder den Bremshebel, indem Sie ihn nach oben drücken.

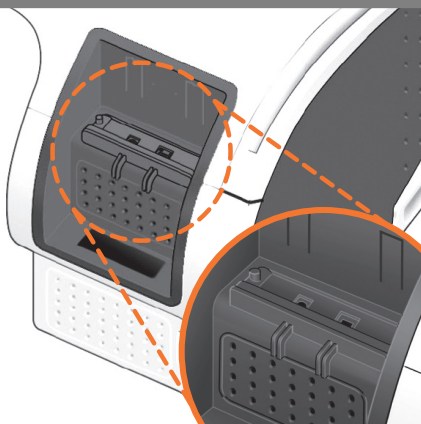
Sollevare la leva freno su ognuna delle quattro ruote per sbloccarle.

Desbloquee la palanca de freno de cada una de las cuatro ruedas levantándola.

Destrave a alavanca de freio das quatro rodas levantando a alavanca.

Ontgrendel de remhendel aan alle vier wielen door de hendel op te heffen.

43



EN

Connect the network cable and secure it with the clip provided, to prevent accidental unplugging.

FR

Connectez le câble réseau et sécurisez-le à l'aide du clip fourni pour éviter de le débrancher par accident.

DE

Verbinden Sie das Netzkabel und befestigen Sie es mit dem mitgelieferten Clip, um unabsichtliches Ausstecken zu verhindern.

IT

Collegare il cavo di rete e fissarlo con i ganci forniti per evitare disconnessioni accidentali.

ES

Conecte el cable de red y asegúrelo con el gancho que se incluye, para evitar una posible desconexión accidental.

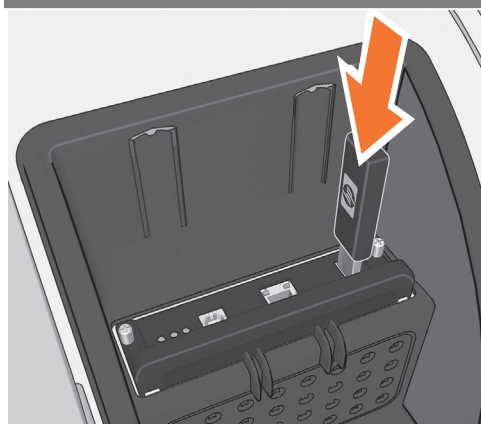
PT

Conecte o cabo de rede e prenda-o com a braçadeira fornecida, para evitar a desconexão accidental.

NL

Sluit de netwerkkabel aan en beveilig deze met de voorziene clip, om per ongeluk uitpluggen te vermijden.

44



If you find a USB flash drive in a plastic bag inside the box, it contains the latest Firmware. Please follow the instructions in the bag. Otherwise, please ignore this step. * **The USB drive is only needed in some products.**

Vous trouverez peut-être un lecteur flash USB dans le sac en plastique. Il contient la dernière version du microprogramme. Veuillez suivre les instructions spécifiées sur le sachet. Dans le cas contraire, ignorez cette étape.

***La clé USB n'est nécessaire que pour certaines produits.**

Wenn sich im Karton ein Plastikbeutel mit einem USB-Stick befindet, enthält dieser die aktuelle Firmware. Folgen Sie den im Plastikbeutel enthaltenen Anweisungen. Andernfalls ignorieren Sie diesen Schritt.

***Der USB--Stick wird nur für manche Produkts benötigt.**

L'unità flash USB nel sacchetto di plastica all'interno della confezione contiene il Firmware più recente. Seguire le istruzioni all'interno del sacchetto, altrimenti ignorare questo passo. * **L'unità USB è richiesta solo per alcune stampanti.**

Si encuentra una unidad flash USB en una bolsa de plástico dentro de la caja, esta incluye el firmware más reciente. Siga las instrucciones que aparecen en la bolsa. De lo contrario, ignore este paso. * **La unidad USB sólo es necesaria en algunos productos.**

Talvez haja um pacote plástico com uma unidade flash USB contendo o firmware mais recente dentro da caixa. Siga as instruções do pacote. Se não encontrar esse pacote, ignore essa etapa. * **A unidade USB só é necessária a alguns produtos.**

Als u een usb-flashaandrijving in een plastic zak in de doos vindt, bevat deze de laatste firmware. Gelieve de instructies in de zak te volgen. Zo niet, gelieve deze stap te negeren. * **De usb-aandrijving is alleen vereist voor sommige producten.**

45



Connect the power cable to the product's power socket.

Connectez le câble d'alimentation à la prise d'alimentation du produit.

Schließen Sie das Netzkabel an den Netzanschluss des Produkts an.

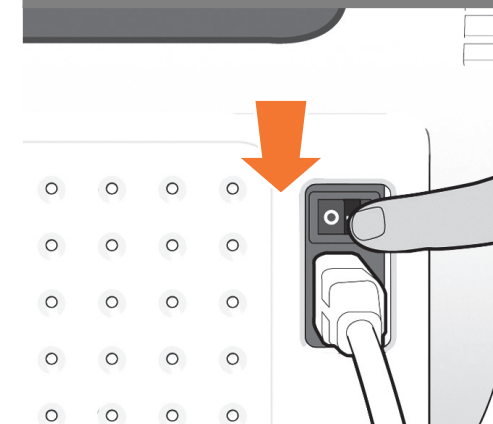
Collegare il cavo di alimentazione alla presa corrispondente del prodotto.

Conecte el cable de alimentación al conector de alimentación del producto.

Conecte o cabo de alimentação ao soquete de energia do produto.

Sluit de stroomkabel aan het stopcontact van het product aan.

46



Switch on power to the product using the switch just above the power socket. Remove the plastic film covering the window and the plastic film covering the front panel (LCD display).

Mettez le produit sous tension à l'aide de l'interrupteur se trouvant juste au dessus de la prise d'alimentation. Retirez le film plastique couvrant la vitre et le film plastique couvrant le panneau avant (l'écran LCD).

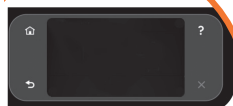
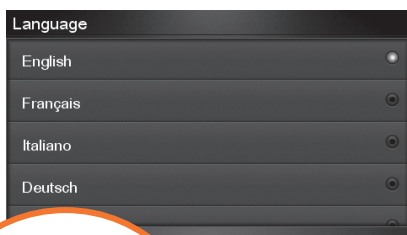
Schalten Sie das Produkt mit dem Netzschalter direkt über dem Netzanschluss ein. Ziehen Sie von der Sichtscheibe und vom Bedienfeld (LCD-Display) die Schutzfolie ab.

Accendere il prodotto utilizzando l'interruttore posto sopra la presa di alimentazione. Rimuovere la copertura in plastica dalla finestra del prodotto e dal pannello frontale (schermo LCD).

Encienda el producto con el interruptor situado justo encima del conector de alimentación. Retire la película de plástico que cubre la ventana y la película de plástico que cubre el panel frontal (pantalla LCD).

Ligue o produto usando o botão de energia localizado em cima do soquete. Retire o filme plástico que cobre a janela e o que cobre o painel frontal (visor LCD).

Schakel de stroom van het product in met behulp van de schakelaar net boven het stopcontact. Verwijder de plastic folie op het venster en de plastic folie op het voorpaneel (LCD-scherm).



EN On the front panel, the HP logo appears. Please wait a while. You will then be prompted to select the language of the product.
If USB flash drive is found follow the front panel instructions.

FR Sur le panneau avant, le logo HP s'affiche. Patientez un instant. Vous serez ensuite invité à sélectionner la langue du produit.
Si un lecteur flash USB est fourni, suivez les instructions qui s'affichent sur le panneau avant.

DE Auf dem Bedienfeld wird das HP Logo eingeblendet. Warten Sie einen Augenblick. Sie werden dann aufgefordert, die Menüsprache des Produkts auszuwählen. Wenn ein USB-Stick gefunden wird, folgen Sie den Anweisungen auf dem Bedienfeld.

IT Sul pannello anteriore, viene visualizzato il logo HP. Attendere. Verrà richiesto di selezionare la lingua del prodotto.
Se è presente un'unità flash USB, seguire le istruzioni riportate sul pannello frontale.

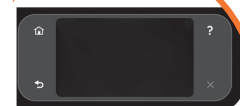
ES En el panel frontal, aparecerá el logotipo de HP. Espere unos segundos. Le pedirá que seleccione el idioma del producto.
Si se le proporciona una unidad flash USB, siga las instrucciones del panel frontal.

PT No painel frontal, aparece o logotipo HP. Aguarde alguns minutos. Em seguida, será solicitada a seleção do idioma do produto.
Se o USB flash drive for encontrado, siga as instruções no painel frontal.

NL Het HP-logo verschijnt op het voorpaneel. Gelieve even te wachten. Vervolgens wordt u gevraagd om de taal van het product te selecteren. Indien de usb-flashaandrijving is gevonden, volg de instructies op het voorpaneel.

5

- EN** Printhead and cartridge setup
- FR** Installation des têtes d'impression et des cartouches
- DE** Einrichten von Druckköpfen und Patronen
- IT** Installazione delle cartucce e delle testine di stampa
- ES** Instalación del cabezal de impresión y el cartucho
- PT** Configuração de cartucho de tinta e cabeçotes de impressão
- NL** Installatie van printkop en cartridge



The product checks for the presence of ink cartridges. On finding none, it prompts you to install the ink cartridges.

Le produit vérifie la présence des cartouches d'encre. Lorsque le produit ne trouve aucune cartouche d'encre, elle vous invite les installer.

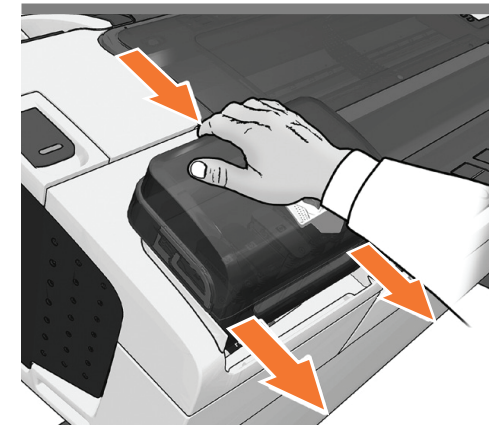
Das Produkt überprüft, ob Tintenpatronen eingesetzt sind. Wenn keine gefunden werden können, werden Sie aufgefordert, die Tintenpatronen einzusetzen.

Il prodotto verifica la presenza delle cartucce di inchiostro. In assenza di cartucce di inchiostro, viene richiesto di installarle.

El producto comprobará los cartuchos de tinta. Si no encuentra ninguno, le pedirá que instale los cartuchos.

O produto verifica a presença de cartuchos de tinta. Se não os encontrar, solicitará que os cartuchos sejam instalados.

Het product controleert op de aanwezigheid van inktcartridges. Als er geen worden gevonden, wordt u gevraagd om de inktcartridges te installeren.



Press the ink cover firmly into place until you hear that it clicks.

Appuyez fermement sur le capot de l'encre jusqu'à ce qu'il s'enclenche.

Drücken Sie die Patronenabdeckung fest in ihre Halterung, bis sie hörbar einrastet.

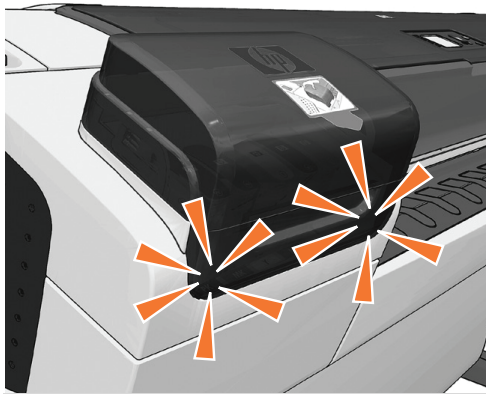
Premere il coperchio inchiostro fino a che non scatta in posizione.

Empuje firmemente la cubierta de tinta hasta que encaje en su sitio.

Pressione firmemente a tampa da tinta até ouvir um clique, que indica o encaixe correto no local.

Druk de inktklep stevig op zijn plaats totdat u een klik hoort.

50



EN Check that the ink cover is properly placed.

FR Vérifiez que le capot de l'encre est correctement inséré.

DE Überprüfen Sie, ob die Patronenabdeckung richtig angebracht ist.

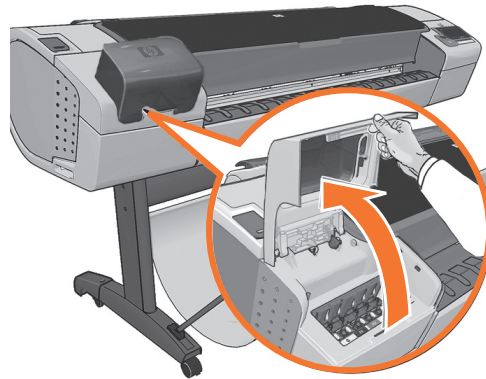
IT Controllare che il coperchio inchiostro sia nella posizione corretta.

ES Compruebe que la cubierta de tinta se haya colocado correctamente.

PT Verifique se a tampa da tinta está corretamente colocada.

NL Controleer of de inktklep correct is geplaatst.

51



Open the cover on the left-hand side of the product.

Ouvrez le capot sur le côté gauche de le produit.

Öffnen Sie die Abdeckung an der linken Seite des Produkts.

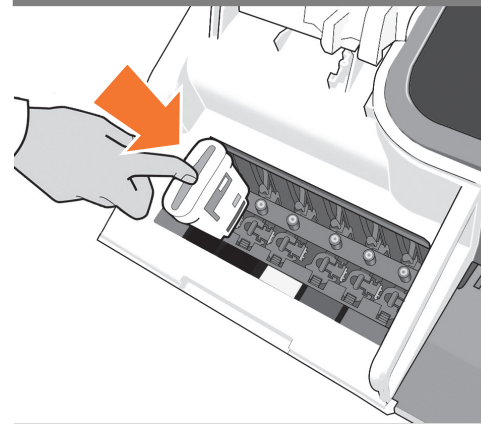
Aprire il coperchio sulla parte sinistra del prodotto .

Abra la cubierta del lado izquierdo del producto.

Abra a tampa no lado esquerdo da produto.

Open de klep aan de linkerkant van het product.

52



Insert the ink cartridges one by one. Each cartridge is marked with its own color, and should be inserted only into the slot of the same color. Avoid touching pins, leads or circuits.

Insérez les cartouches d'encre une par une. Chaque cartouche est marquée avec la couleur correspondante et ne doit être insérée que dans le logement de même couleur. Évitez tout contact avec les broches, fils et circuits.

Setzen Sie die Tintenpatronen nacheinander ein. Jede Patrone ist mit der enthaltenen Farbe markiert und darf nur in den gleichfarbig gekennzeichneten Schacht eingesetzt werden. Berühren Sie auf keinen Fall die Steckkontakte, Leitungen und Schaltungsbauteile.

Inserire le cartucce di inchiostro una per una. Ogni cartuccia è contrassegnata da un colore e deve essere inserita solo nell'alloggiamento dello stesso colore. Non toccare i pioli, le guide o i circuiti.

Inserte los cartuchos de tinta uno por uno. Cada cartucho está marcado con su propio color y sólo deberá insertarse en la ranura de ese mismo color. No toque las patillas, cables o circuitos.

Insira os cartuchos de tinta um por um. Cada cartucho é marcado com sua própria cor e deve ser inserido somente no slot da mesma cor. Evite tocar nos pinos, guias ou circuitos.

Voer de inktcartridges één voor één in. Elke cartridge is aangeduid met een eigen kleur en mag alleen worden ingebracht in de sleuf van dezelfde kleur. Raak geen pinnen, leads of circuits aan.

53



The cartridges must be inserted the right way around: the ink outlet in the cartridge should meet the ink inlet in the slot. Push the cartridge into the slot until it clicks into place. The product beeps whenever a cartridge is successfully inserted.

Les cartouches doivent être insérées dans le bon sens : la sortie d'encre de la cartouche doit correspondre à l'entrée d'encre du logement. Enfoncez la cartouche dans son logement jusqu'à ce qu'elle soit bien en place. Le produit émet un son lorsqu'une cartouche est insérée avec succès.

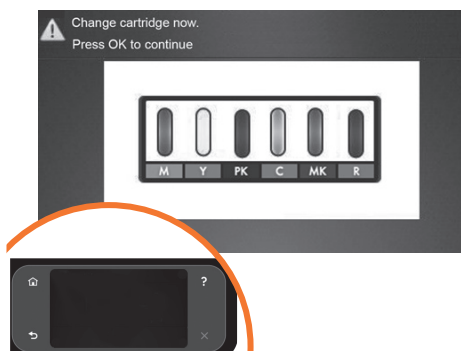
Die Patronen müssen richtig herum eingesetzt werden: der Tintenauslass an der Patrone muss dem Einlass im Schacht gegenüberliegen. Drücken Sie die Patrone in den Schacht, bis sie einrastet. Das Produkt gibt einen Signalton aus, wenn die Patrone richtig sitzt.

Le cartucce devono essere inserite nel modo corretto: l'uscita dell'inchiostro della cartuccia deve corrispondere all'ingresso dell'inchiostro nell'alloggiamento. Spingere la cartuccia nell'alloggiamento fino a quando si posiziona con uno scatto. Il prodotto emette un segnale acustico quando la cartuccia viene inserita correttamente.

Los cartuchos deberán insertarse en el sentido correcto: la salida de tinta del cartucho deberá estar en contacto con la entrada de tinta de la ranura. Presione el cartucho hacia el interior de la ranura hasta que éste encaje en su sitio. Cada vez que un cartucho se inserta correctamente, el producto emite un sonido.

Os cartuchos devem ser inseridos de modo correto: a saída de tinta do cartucho deve coincidir com a entrada de tinta no slot. Empurre o cartucho para o slot até encaixá-lo. O produto emite um clique quando o cartucho é inserido com êxito.

De cartridges moeten correct worden ingebracht: de inktuitvoer in de cartridge moet overeenkomen met de inktinvoer van de sleuf. Druk het cartridge in de sleuf totdat het op zijn plaats klikt. Het product piept wanneer een cartridge correct werd ingevoerd.



EN When you have inserted all of the ink cartridges correctly, the product must prepare the ink system for its first use. It will do this immediately if you press the OK key, or after a 60-second pause if you do not press the OK key. When the ink system is ready, the front panel will prompt you to open the window.

FR Après que vous ayez inséré correctement toutes les cartouches d'impression, le produit doit préparer le kit encreur pour sa première utilisation. Pour qu'elle le fasse immédiatement, appuyer sur la touche OK. Sinon, elle le fait après 60 secondes. Lorsque le kit encreur est prêt, le panneau avant vous invite à ouvrir la vitre.

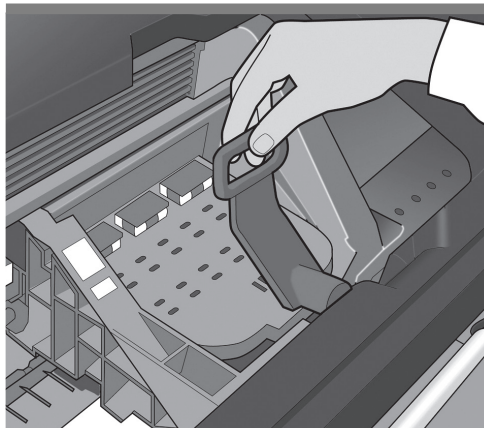
DE Nachdem Sie alle Tintenpatronen richtig eingesetzt haben, muss das Produkt das Tintensystem für den ersten Gebrauch vorbereiten. Dies geschieht entweder, sobald Sie die Taste „OK“ drücken, oder spätestens nach 60 Sekunden. Wenn das Tintensystem einsatzbereit ist, fordert Sie eine Meldung am Bedienfeld auf, die Sichtscheibe zu öffnen.

IT Quando tutte le cartucce di inchiostro sono state inserite correttamente, il prodotto deve preparare il sistema di inchiostro per il primo utilizzo. L'operazione verrà eseguita immediatamente se si preme il tasto OK o dopo una pausa di 60 secondi se non si preme il tasto OK. Quando il sistema di inchiostro è pronto, sul pannello frontale verrà visualizzata la richiesta di aprire la finestra.

ES Cuando haya insertado correctamente todos los cartuchos de tinta, el producto deberá preparar el sistema de tinta para utilizarlo por primera vez. Esta operación se realizará inmediatamente si pulsa la tecla OK, y si no la pulsa, cuando transcurra una pausa de 60 segundos. Cuando el sistema de tinta esté listo, en el panel frontal se le pedirá que abra la ventana.

PT Depois que você inserir todos os cartuchos de tinta corretamente, o produto deve preparar o sistema de tinta para o primeiro uso. Se você pressionar a tecla OK, isso será feito imediatamente ou, caso contrário, após uma pausa de 60 segundos. Quando o sistema de tinta estiver pronto, o painel frontal solicitará a abertura da janela.

NL Als u alle inktcartridges correct hebt ingevoerd, moet het product het inksysteem voorbereiden voor het eerste gebruik. Het zal dit onmiddellijk doen als u op OK klikt of na een pauze van 60 seconden als u niet op OK drukt. Wanneer het inksysteem klaar is, zal het voorpaneel u vragen het venster te openen.



Open the window and grasp the blue handle of the printhead cover.

Ouvrez la fenêtre et tirez sur la poignée bleue du capot des têtes d'impression.

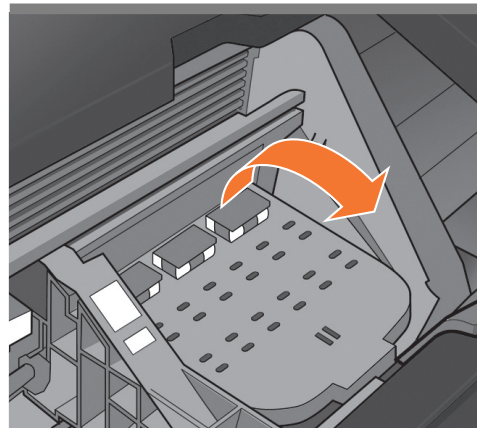
Öffnen Sie die Sichtscheibe, und fassen Sie den blauen Griff der Druckkopfabdeckung.

Aprire la finestra del prodotto e afferrare la maniglia blu del coperchio della testina di stampa.

Abra la ventana y agarre el tirador azul de la cubierta de los cabezales de impresión.

Abra a janela e segure a alça azul da tampa do cabeçote de impressão.

Open het venster en pak de blauwe hendel van de printkopkap vast.



Pull the blue handle towards you as far as it will go.

Tirez la poignée vers vous au maximum.

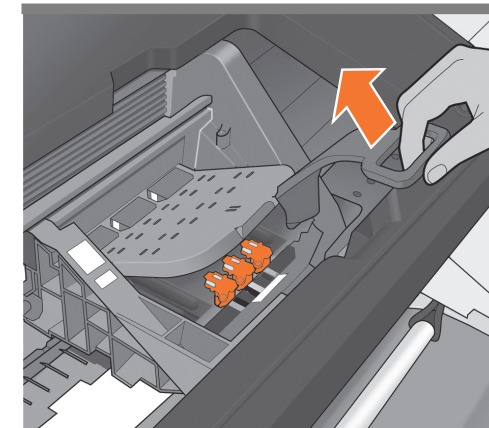
Ziehen Sie den blauen Griff so weit wie möglich in Ihre Richtung.

Estrarre al massimo la maniglia blu tirandola verso di sé.

Tire del tirador azul hacia usted lo máximo que se pueda.

Puxe a alça azul na sua direção o máximo possível.

Trek de blauwe hendel zo ver als u kunt naar zich toe.



Lift the handle up to open the printhead cover. The front panel prompts you for the next step: removing the printheads. Do not press OK until you have removed all the orange setup printheads.

Tirez sur la poignée pour ouvrir le capot des têtes d'impression. Le panneau frontal vous invite à exécuter l'étape suivante : le retrait des têtes d'impression. Ne pas appuyer sur OK avant d'avoir retiré toutes les têtes d'impression de configuration orange.

Ziehen Sie den Griff nach oben, um die Druckkopfabdeckung zu öffnen. Das Bedienfeld fordert zur Ausführung des nächsten Schritts auf: Entfernen der Druckköpfe. Entfernen Sie zuerst alle orangefarbenen Druckköpfe für die Einrichtung, bevor Sie "OK" drücken.

Sollevare la maniglia verso l'alto per aprire il coperchio della testina. Sul pannello frontale viene visualizzata la richiesta di rimuovere le testine di stampa. Non premere OK fino a quando non sono state rimosse tutte le testine di configurazione arancioni.

Levante la palanca para abrir la cubierta del producto. El panel frontal le solicitará que continúe con el paso siguiente: la extracción de los cabezales de impresión. No pulse OK hasta que haya retirado los cabezales de configuración naranjas.

Levante a alavanca para abrir a tampa do produto. O painel frontal o direciona à próxima etapa: removendo os cabeçotes de impressão. Não pressione OK até que tenha removido todos os cabeçotes de impressão de configuração laranja.

Hef de hendel op om de printkopkap te openen. Het voorpaneel vraagt u om de volgende stap: de printkoppen verwijderen. Druk niet op OK totdat u alle oranje installatieprintkoppen hebt verwijderd.



EN The setup printheads exist only to prevent the escape of ink during ink cartridge installation. The front panel now prompts you to remove the setup printheads and press the OK key when you have finished.

FR Les têtes d'impression de configuration n'existent que pour éviter toute perte d'encre pendant l'installation des cartouches d'encre. Le panneau avant vous invite maintenant à retirer les têtes d'impression de configuration et à appuyer sur la touche OK lorsque vous avez terminé.

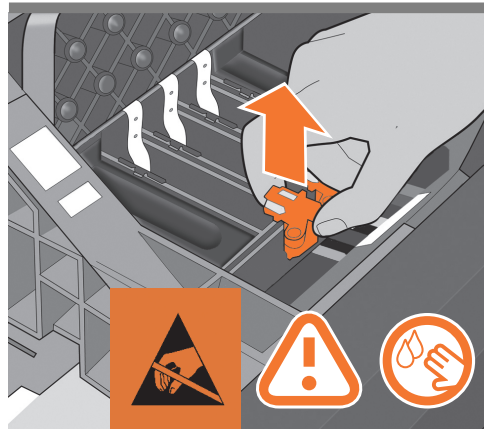
DE Die werkseitig eingesetzten Druckköpfe dienen lediglich dazu, das Austreten von Tinte beim Einsetzen der Tintenpatronen zu verhindern. Eine Meldung am Bedienfeld fordert Sie auf, alle diese Druckköpfe zu entfernen und anschließend die zu drücken „OK“

IT Le testine di impostazione servono solo a prevenire la fuoriuscita di inchiostro durante l'installazione delle cartucce. Sul pannello frontale viene visualizzata correntemente la richiesta di rimuovere le testine di impostazione. Al termine dell'operazione premere il tasto OK.

ES Los cabezales de configuración existen sólo para evitar un escape de tinta durante la instalación de los cartuchos de tinta. En el panel frontal, ahora se le pedirá que extraiga los cabezales de impresión y que pulse la tecla OK cuando haya finalizado.

PT Os cabeçotes de impressão de configuração existem apenas para impedir o vazamento de tinta durante a instalação do cartucho de tinta. O painel frontal agora solicita a remoção dos cabeçotes de configuração; pressione a tecla OK quando terminar.

NL De installatieprintkoppen bestaan alleen om het ontsnappen van inkt te vermijden tijdens de installatie van het inktcartridge. Het voorpaneel vraagt nu om de installatieprintkoppen te verwijderen en druk op OK als u klaar bent.



Remove and discard all orange setup printheads. You may need to use force to extract each printhead. The setup printheads contain ink, which could leak out. Avoid touching pins, leads or circuits.

Retirez et jetez toutes les têtes d'impression de configuration orange. Vous pouvez devoir forcer pour extraire les têtes d'impression. Les têtes d'impression contiennent de l'encre, qui peut couler. Évitez tout contact avec les broches, fils et circuits.

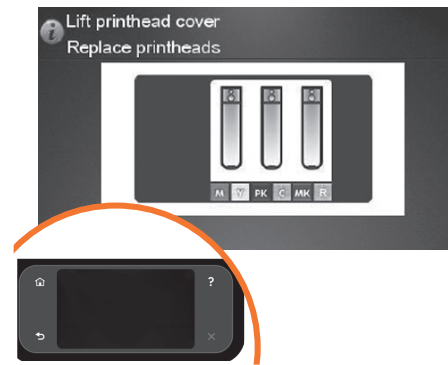
Entfernen und entsorgen Sie alle orangefarbenen Druckköpfe. Eventuell ist beim Herausnehmen der Druckköpfe ein gewisser Kraftaufwand erforderlich. Die werkseitigen Druckköpfe enthalten Tinte, die auslaufen könnte. Berühren Sie auf keinen Fall die Steckkontakte, Leitungen und Schaltungsbauteile.

Rimuovere ed eliminare tutte le testine di impostazione di colore arancione estraendole con forza. Le testine di impostazione contengono inchiostro, che potrebbe fuoriuscire. Non toccare i pioli, le guide o i circuiti.

Extraiga y deseche todos los cabezales de configuración naranjas. Es posible que necesite hacer fuerza para extraer cada uno de los cabezales. Los cabezales de configuración contienen tinta, que podría gotear. No toque las patillas, cables o circuitos.

Retire e descarte todos os cabeçotes de impressão laranja de configuração. Talvez seja necessário aplicar um pouco de força para extrair cada cabeçote. Os cabeçotes contêm tinta, que pode vaziar. Evite tocar nos pinos, guias ou circuitos.

Verwijder en gooi alle oranje installatieprintkoppen weg. U moet mogelijk kracht gebruiken om alle printkoppen te verwijderen. Het installatieprintkoppen bevatten inkt die kan lekken. Raak geen pinnen, leads of circuits aan.



Press the OK key on the front panel when you have removed all of the setup printheads. The front panel then prompts you to install the new printheads.

Appuyez sur la touche OK sur le panneau avant lorsque vous avez retiré toutes les têtes d'impression de configuration. Le panneau avant vous invite alors à installer les nouvelles têtes d'impression.

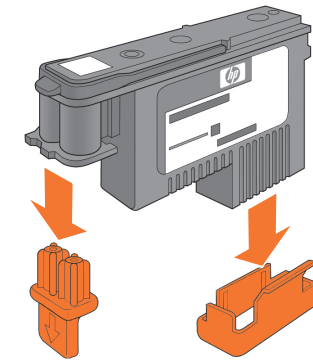
Drücken Sie die Taste „OK“ am Bedienfeld, wenn Sie alle werkseitigen Druckköpfe entfernt haben. Sie werden am Bedienfeld aufgefordert, die neuen Druckköpfe einzusetzen.

Premere il tasto OK sul pannello frontale dopo la rimozione di tutte le testine di impostazione. Sul pannello frontale verrà visualizzata la richiesta di installare le nuove testine.

Pulse la tecla OK del panel frontal cuando haya retirado todos los cabezales de configuración. En el panel frontal, se le pedirá que instale los nuevos cabezales de impresión.

Pressione a tecla OK no painel frontal quando tiver removido todos os cabeçotes de configuração. O painel frontal solicitará que novos cabeçotes sejam instalados.

Druk op OK op het voorpaneel als u alle installatieprintkoppen hebt verwijderd. Het voorpaneel zal u vragen de nieuwe printkoppen te installeren.



Unwrap each printhead and remove all orange parts.

Déballiez chaque tête d'impression et retirez les parties de couleur orange.

Nehmen Sie die einzelnen Druckköpfe aus der Umhüllung. Entfernen Sie alle orangefarbenen Teile.

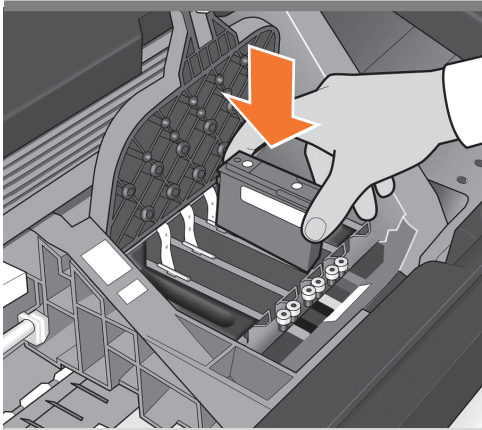
Estrarre ogni testina di stampa dalla confezione e rimuovere tutte le parti di colore arancione.

Quite el envoltorio de cada cabezal y retire todas las piezas naranjas.

Desembale cada cabeçote de impressão e retire todas as partes laranja.

Pak elke printkop uit en verwijder alle oranje delen.

62



EN Insert the printheads one by one. Each printhead is marked with its own colors, and should be inserted only into the correct slot marked with the same colors. Insert the printheads with the blue handle towards you.

FR Insérez les têtes d'impression une par une. Chaque tête d'impression est marquée avec les couleurs correspondantes et ne doit être insérée que dans le logement approprié marqué des mêmes couleurs. Insérez les têtes d'impression, la poignée bleue vers vous.

DE Setzen Sie die Druckköpfe der Reihe nach ein. Jeder Druckkopf ist mit seinen eigenen Farben gekennzeichnet und darf nur in den Schacht mit den gleichen Farben eingesetzt werden. Setzen Sie die Druckköpfe so ein, dass der blaue Griff in Ihre Richtung zeigt.

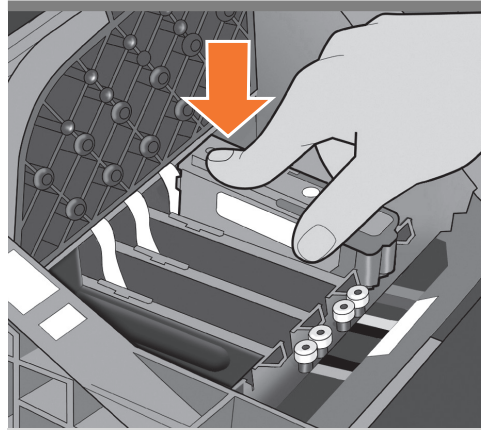
IT Inserire le testine di stampa una per una. Ogni testina di stampa è contrassegnata da un colore e deve essere inserita solo nell'alloggiamento corretto contrassegnato dallo stesso colore. Inserire le testine con la levetta blu rivolta verso di voi.

ES Inserte los cabezales de impresión uno a uno. Cada cabezal está marcado con sus propios colores y sólo deberá insertarse en la ranura marcada con esos mismos colores. Inserte los cabezales de impresión de tal forma que el tirador azul quede orientado hacia usted.

PT Insira os cabeçotes de impressão um por um. Cada cabeçote é marcado com suas próprias cores e deve ser inserido somente no slot correto marcado com as mesmas cores. Insira os cabeçotes com a alça azul em sua direção.

NL Voer de printkoppen één voor één in. Elke printkop is aangeduid met een eigen kleur en mag alleen worden ingebracht in de sleuf van dezelfde kleur. Voer de printkoppen in met de blauwe hendel naar zich toe.

63



Push each printhead into the slot until it clicks into place. The front panel tells you whether the printhead has been inserted correctly.

Enfoncez la tête d'impression dans son logement jusqu'à ce qu'elle s'enclenche. L'écran du panneau vous indique si la tête d'impression a été correctement insérée.

Drücken Sie jeden Druckkopf in den Schacht, bis er einrastet. Am Bedienfeld wird bestätigt, dass ein Druckkopf richtig eingesetzt wurde.

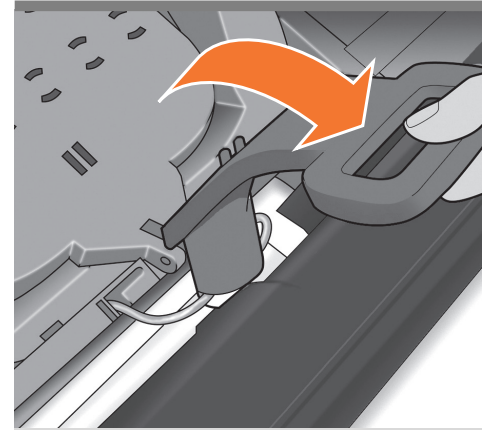
Spingere ciascuna testina nell'alloggiamento fino a quando si posiziona con uno scatto. Sul pannello frontale viene visualizzato un messaggio che conferma se le testine sono state inserite correttamente.

Presione cada cabezal hacia el interior de la ranura hasta que encajen en su sitio. En el panel frontal se indicará si el cabezal de impresión se ha insertado correctamente.

Empurre cada cabeçote para o slot até encaixá-lo. O painel frontal informa se o cabeçote foi inserido corretamente.

Druk elke printkop in de sleuf totdat het op zijn plaats klikt. Het voorpaneel vertelt u of u de printkop correct hebt ingevoerd.

64



Pull the blue handle towards you as far as it will go, picking up the latch in the process.

Tirez la poignée vers vous au maximum, en soulevant le loquet en même temps.

Ziehen Sie den blauen Griff so weit wie möglich in Ihre Richtung, damit der Bügel aufgenommen wird.

Estrarre al massimo la maniglia blu tirandola verso di sé, afferrando la levetta nel corso dell'operazione.

Tire del tirador azul hacia usted lo máximo que se pueda, levantando el pestillo al mismo tiempo.

Puxe a alça azul na sua direção o máximo possível, recolhendo a trava.

Trek de blauwe hendel zo ver als u kunt naar zich toe, door de vergrendeling op te pakken.

65



Push the handle down on top of the printhead cover. The product checks and prepares the new printheads, which may take 30 to 40 minutes depending on the condition of the printheads and of the environment. **Close the cover.**

Poussez la poignée vers le bas sur le capot de la tête d'impression. Le produit vérifie et prépare les nouvelles têtes d'impression, ce qui peut prendre entre 30 et 40 minutes, suivant l'état des têtes d'impression et l'environnement. **Fermez la couverture.**

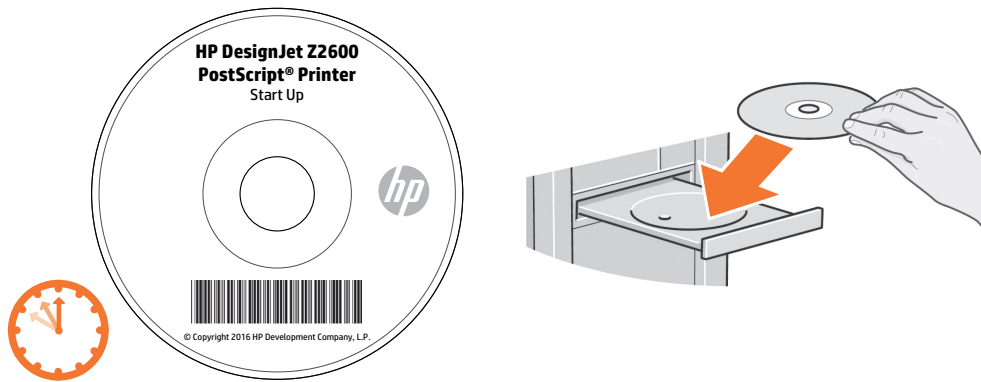
Klappen Sie den Griff auf der Druckkopfabdeckung nach unten. Die neuen Druckköpfe werden jetzt überprüft und vorbereitet. Dies kann je nach Zustand der Druckköpfe und Umgebungsbedingungen 30 bis 40 Minuten dauern. **Schließen Sie den Deckel.**

Spingere verso il basso la levetta sulla parte superiore del coperchio delle testine di stampa. Il prodotto verifica e prepara le nuove testine di stampa. L'operazione può richiedere dai 30 ai 40 minuti a seconda delle condizioni delle testine di stampa e dell'ambiente. **Chiudere il coperchio.**

Presione el tirador hacia abajo en la parte superior de la cubierta de los cabezales. El producto comprobará y preparará los nuevos cabezales de impresión, proceso que tardará de unos 30 a 40 minutos, en función del estado de los cabezales y del entorno. **Cierre la tapa.**

Empurre a alça para baixo na parte superior da tampa do cabeçote. O produto verifica e prepara os novos cabeçotes, o que pode levar de 30 a 40 minutos dependendo da condição dos cabeçotes e do meio ambiente. **Feche a cobertura.**

Duw de hendel naar beneden boven de printkopkap. Het product controleert en bereid de nieuwe printkoppen voor. Dit kan 30 tot 40 minuten duren, afhankelijk van de staat van de printkoppen en de omgeving. **Sluit de kap.**



EN While the product is preparing the printheads, you could spend the time installing the product software on your computer. Be sure to follow the software installation instructions. Connecting your product before installing the software can lead to product errors.
On the DVD you will find: Software installation (drivers) / HP DesignJet Click / Documentation / Support.

FR Pendant que le produit prépare les têtes d'impression, vous pouvez installer le logiciel du produit sur votre ordinateur. Suivez scrupuleusement les consignes d'installation du logiciel. La connexion de votre produit avant l'installation du logiciel peut entraîner des erreurs au niveau du produit.
Sur le DVD, vous trouverez les éléments suivants : Installation des logiciels / HP DesignJet Click / Documentation / Assistance.

DE Während der Drucker die Druckköpfe vorbereitet, können Sie die Zeit nutzen, um die Produktssoftware auf Ihrem Computer zu installieren. Beachten Sie dabei genau die Installationsanweisungen. Das Anschließen des Druckers vor der Installation der Software kann zu Druckerfehlern führen.
Die DVD enthält Folgendes: Softwareinstallation / HP DesignJet Click / Dokumentation / Support.

IT Mentre è in corso la preparazione delle testine di stampa, è possibile dedicarsi all'installazione del software del prodotto nel computer. Seguire attentamente le istruzioni per l'installazione del software. La connessione del prodotto prima dell'installazione del software può causare errori.
Il DVD contiene: software / HP DesignJet Click / documentazione / assistenza.

ES Mientras el producto prepara los cabezales de impresión, puede emplear ese tiempo para instalar el software del producto en el ordenador. Asegúrese de seguir las instrucciones de instalación del software. Si conecta el producto antes de instalar el software, se podrían producir errores en el producto.
En el DVD encontrará: Instalación del software / HP DesignJet Click / Documentación / Asistencia.

PT Enquanto o produto prepara os cabeçotes, instale o software do produto no computador. Siga as instruções de instalação do software. Conectar o produto antes de instalar o software pode levar a erros do produto.
No DVD, você encontrará: Instalação do software / HP DesignJet Click / Documentação/Suporte.

NL Terwijl het product de printkoppen voorbereidt, kunt u de productsoftware installeren op uw computer. Zorg ervoor dat u de instructies van de softwareinstallatie volgt. Uw product aansluiten alvorens de software te installeren, kan tot productfouten leiden. Op de dvd vindt u: Softwareinstallatie (drivers) / HP DesignJet Click / Documentatie / Ondersteuning.



Once the printhead check has finished the product will be ready to load paper for the printhead alignment.

Lorsque le contrôle des têtes d'impression est terminé, vous pouvez charger du papier dans le produit pour l'alignement des têtes d'impression.

Nach dem Überprüfen der Druckköpfe ist das Gerät bereit, Papier zum Ausrichten der Druckköpfe zu laden.

Al termine del controllo delle testine di stampa, il prodotto sarà pronto per caricare la carta per l'allineamento delle testine.

Una vez finalizada la comprobación de los cabezales, el producto estará lista para cargar papel y realizar la alineación de los cabezales.

Quando a verificação do cabeçote terminar, a produto estará pronta para carregar papel para o alinhamento do cabeçote.

Zodra de printkopcontrole is beëindigd, kan het product papier laden voor de printkopuitlijning.



When the front panel prompts you to load paper for printhead alignment: Take the spindle and use it to load the paper the first time.

Lorsque le panneau avant vous invite à charger le papier pour l'alignement des têtes d'impression : saisissez la bobine et utilisez-la pour charger le papier la première fois.

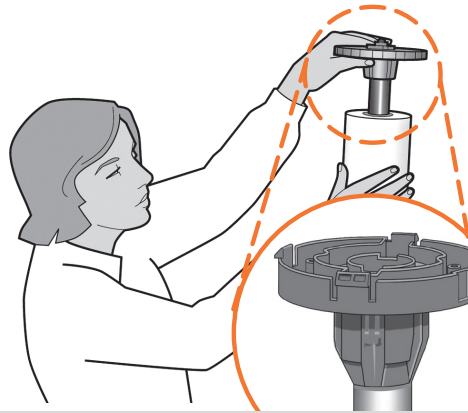
Wenn Sie am Bedienfeld aufgefordert werden, Papier für die Druckkopfausrichtung zu laden, nehmen Sie die mitgelieferte Spindel und bringen eine Rolle auf.

Quando appare il messaggio sul pannello frontale con la richiesta di caricare la carta per l'allineamento delle testine di stampa: Prendere il mandrino, e utilizzarlo per caricare la carta per la prima volta.

Quando el panel frontal indique que debe cargar papel para alinear el cabezal de impresión: Coja el eje y utilícelo para cargar por primera vez el papel.

Quando o painel frontal solicitar o carregamento de papel para alinhamento dos cabeçotes: Use o eixo, para carregar o papel pela primeira vez.

Wanneer het voorpaneel vraagt om het papier te laden voor papieruitlijning: Neem de zit en gebruik deze om voor de eerste keer het papier te laden.



EN If the blue removable stop is on the spindle, remove it. Put the roll onto the spindle, making sure to put it on the right way round: the leading edge of the paper should go into the product from the top of the roll. Add the removable stop to the spindle to keep the roll in place.

FR Si la butée amovible de couleur bleue se trouve sur la bobine, retirez-la. Mettez le rouleau sur la bobine en vérifiant de bien le mettre dans le bon sens : le bord avant du papier doit entrer dans le produit à partir du haut du rouleau. Mettez la butée amovible sur la bobine pour maintenir le rouleau en place.

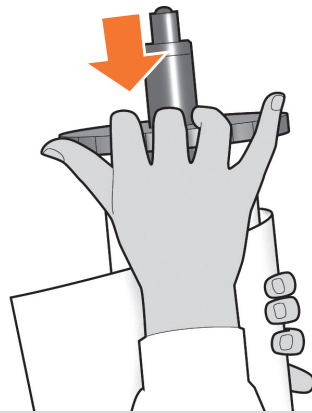
DE Wenn sich der blaue abnehmbare Anschlag auf der Spindel befindet, entfernen Sie ihn. Setzen Sie die Rolle richtig auf die Spindel: die Vorderkante des Papiers sollte die Rolle von oben verlassen, nicht von unten. Setzen Sie den Anschlag auf die Spindel auf, damit die Rolle gehalten wird.

IT Se il dispositivo di arresto di colore blu è sul mandrino, rimuoverlo. Collocare il rotolo nel mandrino, assicurandovi di farlo nel modo corretto: il bordo iniziale della carta dovrebbe entrare nel prodotto dalla parte superiore del rotolo. Aggiungere il fermo rimovibile al mandrino per mantenere il rotolo in sede.

ES Si el tope extraíble azul se encuentra en el eje, retírelo. Coloque el rollo en el eje y asegúrese de que queda posicionado en el sentido correcto: el extremo del papel deberá introducirse en el producto desde la parte superior del rollo. Coloque el tope extraíble en el eje para mantener el rollo en su sitio.

PT Se a parada azul removível estiver no eixo, retire-a. Coloque o rolo no eixo corretamente: a borda da frente do papel deve ficar na produto a partir da parte superior do rolo. Adicione a parada removível ao eixo para manter o rolo na posição.

NL Als de blauwe verwijderbare stop zich op de as bevindt, verwijder deze dan. Leg de rol op de as en zorg ervoor dat deze correct wordt geplaatst: de voorste rand van het papier moet in het product worden ingevoerd vanaf de bovenkant van de rol. Voeg de verwijderbare stop toe aan de as om de rol op zijn plaats te houden.



Push the removable stop towards the roll as far as it will go.
No gap should be left between stop and paper.

Poussez au maximum la butée amovible sur le rouleau.
Il ne doit y avoir aucun espace entre la butée et le papier.

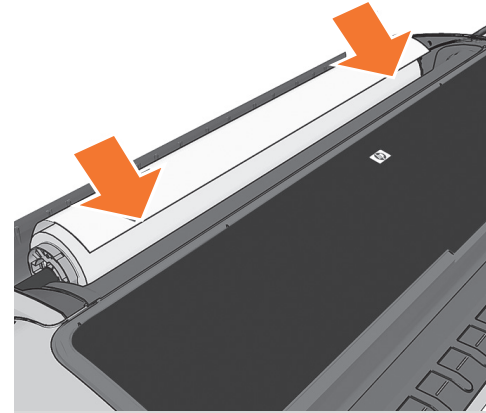
Schieben Sie den Anschlag so weit wie möglich nach innen.
Zwischen Anschlag und Papier darf keine Lücke sein.

Spingere al massimo il fermo rimovibile verso il rotolo.
Non lasciare alcuno spazio tra il fermo e la carta.

Presione el tope extraíble hacia el rollo lo máximo que se pueda.
No debería quedar ningún espacio entre el tope y el papel.

Empurre a parada removível na direção do rolo o máximo possível.
Não deve haver nenhuma folga entre a parada e o papel.

Duw de verwijderbare stop zo ver als u kunt naar de rol. **Er mag geen gat zitten tussen de stop en het papier.**



From the front of the product, place the spindle into the product.

Depuis l'avant du produit, placez la bobine dans cette dernière.

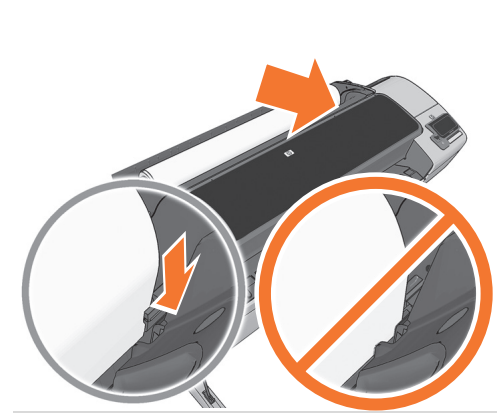
Legen Sie die Spindel von der Vorderseite aus in das Produkt ein.

Dalla parte anteriore del prodotto, posizionare il mandrino nel prodotto.

Desde la parte frontal del producto, coloque el eje en el producto.

Pela parte frontal, coloque o eixo no produto.

Plaats de as in het product vanaf de voorkant van het product.



Feed the leading edge of the paper into the product until the product takes hold of it. Do not insert the roll paper into the cutsheet slot. **Note:** do not close the roll cover until the front panel notifies you.

Insérez le bord avant du papier dans le produit jusqu'à ce que celle-ci le maintienne en place. N'insérez pas le papier en rouleau dans l'emplacement de découpe du papier. **Remarque :** Ne fermez pas le capot du rouleau avant d'être invité par le panneau avant.

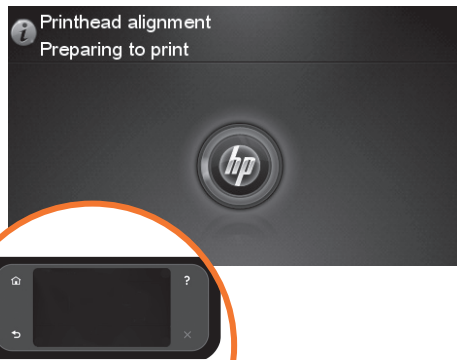
Führen Sie die vordere Rollenkante in den Produkt ein, bis es erfasst wird. Führen Sie den Rollenanfang auf keinen Fall in die Einzelblattzufuhr ein. **Hinweis:** Schließen Sie die Rollenabdeckung erst, wenn Sie am Bedienfeld dazu aufgefordert werden.

Caricare il bordo iniziale della carta nel prodotto fino a che sia ben inserito. Non inserire la carta del rotolo nell'alloggiamento dei fogli singoli. **Nota:** non chiudere il coperchio del rotolo fino a quando non viene richiesto nel pannello frontale.

Introduzca el extremo del papel en el producto hasta que ésta lo tome. No inserte el rollo de papel en la ranura para hojas sueltas. **Nota:** no cierre la cubierta del rollo hasta que se lo soliciten en el panel frontal.

Alimente a borda da frente do papel até o produto recolhê-la. Não insira o rolo de papel no compartimento para folhas. **Observação:** Não feche a tampa do rolo até ser solicitado pelo painel frontal.

Plaats de voorste rand van het papier in het product totdat het product het papier vasthoudt. Voer de papierrol niet in de snijgleuf. **Opmerking:** sluit de rolkap niet totdat het voorpaneel u verwittigt.



EN The product will proceed to align the printheads. This process involves printing, and therefore needs to use paper with a straight leading edge. **Note:** printhead alignment requires paper at least 24in (61 cm) wide. Roll paper is recommended.

FR Le produit va procéder à l'alignement des têtes d'impression. Ce processus implique une impression et doit donc utiliser du papier avec un bord avant droit. **Remarque :** l'alignement des têtes d'impression requiert du papier d'une largeur de 61 cm minimum (24 po). Le papier en rouleau est recommandé.

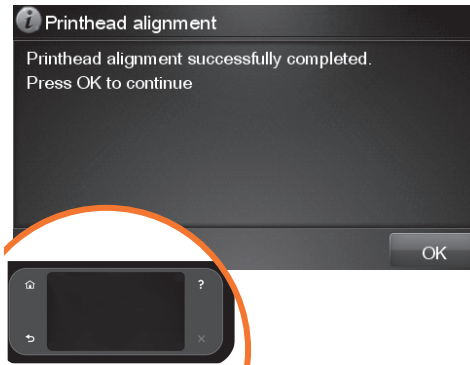
DE Das Produkt fährt dann mit der Ausrichtung der Druckköpfe fort. Da während des Vorgangs ein Testmuster gedruckt wird, muss die Vorderkante des Papiers gerade sein. **Hinweis:** Für die Druckkopfausrichtung wird Papier mit einer Mindestbreite von 61 cm (24 Zoll) benötigt. Wir empfehlen Rollenpapier.

IT Il prodotto procederà con l'allineamento delle testine. Questo processo implica anche la stampa, pertanto sarà necessario l'utilizzo di carta con un bordo iniziale diritto. **Nota:** L'allineamento delle testine di stampa richiede carta di larghezza di almeno 61 cm (24 poll.). Si consiglia l'utilizzo di un rotolo di carta.

ES El producto continuará alineando los cabezales de impresión. En este proceso se imprimirá, por lo que se necesitará papel que tenga un borde frontal recto. **Nota:** la alineación de los cabezales de impresión requiere un papel que tenga como mínimo 24 pulgadas (61 cm) de ancho. Se recomienda utilizar papel en rollo.

PT O produto continuará alinhando os cabeçotes de impressão. Esse processo envolve impressão e, portanto, usa papel com a borda da frente esticada. **Observação:** O alinhamento dos cabeçotes de impressão requer pelo menos 61 cm (24 pol.) de largura. É recomendado usar papel de rolo.

NL Het product zal doorgaan met het uitlijnen van de printkoppen. Dit proces omvat afdrucken en daarom moet papier met een rechte voorste rand worden gebruikt. **Opmerking:** printkopuitlijning vereist papier van minstens 24 inch (61 cm) breed. Rolpapier is aanbevolen.



The front panel will display a series of messages showing the progress of the printhead alignment. There is no need to take any action until the alignment has finished, when you will see the message shown below. Press the OK key.

Le panneau avant affiche une série de messages indiquant l'avancement de l'alignement de la tête d'impression. Aucune action ne doit être prise jusqu'à ce que l'alignement soit terminé, lorsque le message ci-dessous s'affiche. Appuyez sur la touche OK.

Das Bedienfeld zeigt eine Reihe von Meldungen über den Fortschritt der Druckkopfausrichtung an. Sie brauchen bis zum Ende der Ausrichtung nicht einzugreifen. Wenn die Druckköpfe fertig ausgerichtet sind, wird die unten stehende Meldung angezeigt. Drücken Sie die Taste OK.

Sul pannello frontale viene visualizzata una serie di messaggi che illustrano l'avanzamento dell'allineamento delle testine di stampa. Non è necessario alcun intervento fino al termine dell'allineamento, quando viene visualizzato il messaggio riportato di seguito. Premere il tasto OK.

En el panel frontal, aparecerán una serie de mensajes que mostrarán el progreso de la alineación de los cabezales. No es necesario realizar ninguna acción hasta que la alineación haya finalizado, momento en el que aparecerá el mensaje mostrado a continuación. Pulse la tecla OK.

O do painel frontal mostrará uma série de mensagens mostrando o progresso do alinhamento do cabeçote. Não é necessário realizar nenhuma ação até o final do alinhamento, quando será exibida a mensagem mostrada abaixo. Pressione a tecla OK.

Het voorpaneel toont een reeks berichten met de voortgang van de printkopuitlijning. U hoeft niets te doen totdat de uitlijning is beëindigd, wanneer u onderstaand bericht te zien krijgt. Druk op OK.



6
EN **HP ePrint: Enable email printing**
1 - Make sure that your printer is correctly connected to the Internet.
2 - Enable Web Services during initial setup of the printer, or later following the instructions in the front panel. The printer may need to restart if the firmware has updated.

FR **HP ePrint : impression par e-mail**
1 - Vérifiez que l'imprimante est correctement connectée à Internet.
2 - Activez les services Web lors de la configuration initiale de l'imprimante, ou ultérieurement, en suivant les instructions qui s'affichent sur le panneau avant. Si le micrologiciel est mis à jour, le redémarrage de l'imprimante peut être nécessaire.

DE **HP ePrint: Druck von E-Mails aktivieren**
1 - Stellen Sie sicher, dass Ihr Drucker korrekt mit dem Internet verbunden ist.
2 - Aktivieren Sie Webdienste während der Inbetriebnahme des Druckers oder später, indem Sie den Anweisungen auf dem Bedienfeld folgen. Möglicherweise muss der Drucker neu gestartet werden, falls die Firmware aktualisiert wurde.

IT **HP ePrint: abilitazione della stampa via email**
1 - Assicurarsi che la stampante sia correttamente connessa a Internet.
2 - Abilitare i servizi Web durante la procedura di configurazione iniziale della stampante o in una fase successiva seguendo le istruzioni visualizzate sul pannello frontale. Se viene eseguito l'aggiornamento del firmware, potrebbe essere necessario riavviare la stampante.

ES **HP ePrint: Impresión de correos electrónicos**
1 - Asegúrese de que su impresora esté correctamente conectada a Internet.
2 - Active los servicios web durante la configuración inicial de la impresora, o más adelante mediante las instrucciones del panel frontal. Puede que necesite reiniciar la impresora si el firmware se ha actualizado.

PT **HP ePrint: ativar a impressão por e-mail**
1 - Assegure-se de que sua impressora esteja conectada corretamente à Internet.
2 - Ative os Serviços de web durante a configuração inicial da impressora ou mais tarde, seguindo as instruções no painel frontal. Poderia ser necessário reiniciar a impressora se o firmware foi atualizado.

NL **HP ePrint: Afdrucken van e-mail inschakelen**
1 - Zorg ervoor dat de printer correct is verbonden met het internet.
2 - Schakel webdiensten in tijdens de eerste installatie van de printer of door later de instructies op het voorpaneel te volgen. De printer dient mogelijk opnieuw te worden opgestart als de firmware is bijgewerkt.

The connectivity wizard will now start and take you step by step through connecting your printer to the internet. Click continue to follow the steps.

L'Assistant de connectivité va maintenant démarrer et vous guider pas à pas pour connecter votre imprimante à Internet. Cliquez sur Continuer pour suivre les étapes.

Der Konnektivitätsassistent führt Sie Schritt für Schritt durch den Anschluss des Druckers an das Internet. Klicken Sie auf „Weiter“, um die Schritte auszuführen.

Verrà avviata la connettività guidata in cui verranno eseguiti tutti i passaggi necessari per collegare la stampante a Internet. Fare clic su Continua per eseguire questi passaggi.

Se iniciará el Asistente de conectividad y le guiará paso a paso durante la conexión de la impresora a Internet. Haga clic en Continuar para seguir esos pasos.

O assistente de conectividade será iniciado agora e o guiará passo a passo pela conexão de sua impressora com a Internet. Clique para continuar seguindo as etapas.

De verbindingswizzard start nu en leidt u stap voor stap door de aansluiting van uw printer aan het internet. Klik op Doorgaan om de stappen te volgen.



EN A screen appears explaining what steps you will need to complete, click 'Continue'.

FR Un écran s'affiche avec des explications sur les étapes à suivre. Cliquez sur 'Continuer'.

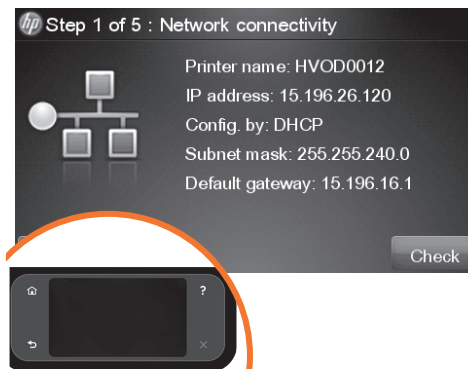
DE Es wird ein Bildschirm angezeigt, in dem erläutert wird, welche Schritte Sie durchführen müssen. Klicken Sie auf „Weiter“.

IT Viene visualizzata una schermata con la descrizione dei passaggi che sarà necessario completare. Fare clic su Continua.

ES Aparecerá una pantalla en la que se explican los pasos que se deben seguir, haga clic en "Continuar".

PT Uma tela explicará quais etapas você deverá executar, clique em "Continuar".

NL Er verschijnt een scherm waarin wordt uitgelegd welke stappen u moet volgen, klik op "Doorgaan".



Your network configuration connectivity will now be verified, click 'Check'.
For more information visit: HP Connected.

La connectivité de votre configuration réseau va à présent être vérifiée. Pour ce faire, cliquez sur Vérifier. Pour obtenir plus d'informations, visitez le site Web HP Connected.

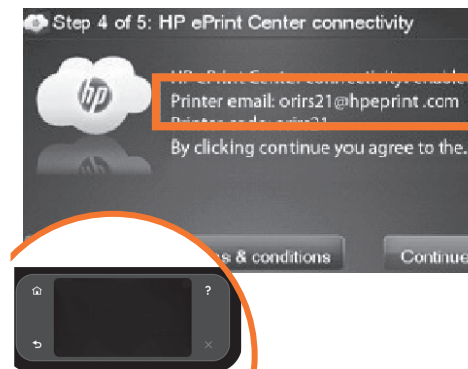
Die Konfiguration Ihrer Netzwerkkonnektivität werden jetzt überprüft. Drücken Sie 'Überprüfen'. Weitere Informationen finden Sie bei: HP Connected.

Verrà quindi eseguita la verifica della connettività della configurazione di rete. Fare clic su "Controlla". Per ulteriori informazioni, visitare il sito HP Connected.

Ahora se verificará la conectividad de su configuración de red, haga clic en "Comprobar". Si desea obtener información adicional, visite: HP Connected.

A conectividade da configuração de sua rede será verificada; clique em 'Verificar'. Para obter mais informações vá ao: HP Connected.

Uw netwerkconfiguratieverbinding wordt nu gecontroleerd, klik "Controleren". Ga voor meer informatie naar: HP Connected.



Your information will be verified, when complete, click 'OK'.

Vos informations seront vérifiées. Une fois que vous avez terminé, cliquez sur 'OK'.

Ihre Informationen werden überprüft. Klicken Sie nach Abschluss auf „OK“.

Verranno verificate le informazioni. Al termine, fare clic su OK.

Se comprobará su información; una vez terminado, haga clic en "OK".

As informações serão verificadas. Ao concluir, clique em "OK".

Uw informatie wordt gecontroleerd, indien volledig, druk op "OK".



Congratulations! HP ePrint is enabled on your printer.

Félicitations ! HP ePrint est activé sur votre imprimante.

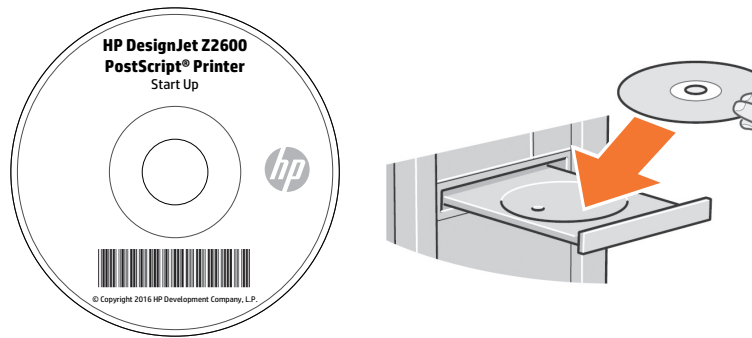
Herzlichen Glückwunsch! HP ePrint ist auf Ihrem Drucker aktiviert.

Congratulazioni! HP ePrint è stato abilitato sulla stampante.

¡Felicidades! HP ePrint se ha activado correctamente en su impresora.

Parabéns! O HP ePrint foi ativado em sua impressora.

Gefeliciteerd! HP ePrint is ingeschakeld op uw printer.



EN

Install the product software from the DVD that came with your printer onto your computer. Be sure to follow the software installation instructions. For USB connections: Connecting your product before installing the software can lead to product errors.

On the DVD you will find: Software installation (drivers) / HP DesignJet Click / Documentation / Support.

FR

À l'aide du DVD livré avec votre imprimante, installez le logiciel du produit sur votre ordinateur. Suivez scrupuleusement les consignes d'installation du logiciel. Pour les connexions USB : la connexion de votre produit avant l'installation du logiciel peut entraîner des erreurs au niveau du produit.

Sur le DVD, vous trouverez les éléments suivants : Installation des logiciels / HP DesignJet Click / Documentation / Assistance.

DE

Installieren Sie auf Ihrem Computer die Produktsoftware, die Sie beim Kauf des Druckers auf DVD erhalten haben. Beachten Sie dabei genau die Installationsanweisungen. USB-Verbindungen: Das Anschließen des Druckers vor der Installation der Software kann zu Druckerfehlern führen.

Die DVD enthält Folgendes: Softwareinstallation / HP DesignJet Click / Dokumentation / Support.

IT

Installare il software del prodotto nel computer dal DVD fornito in dotazione con la stampante. Seguire attentamente le istruzioni per l'installazione del software. Per le connessioni USB: La connessione del prodotto prima dell'installazione del software può causare errori.

Il DVD contiene: software / HP DesignJet Click / documentazione / assistenza.

ES

Instale en el ordenador el software del producto desde el DVD que se suministra con su impresora. Asegúrese de seguir las instrucciones de instalación del software. Para conexiones USB: Si conecta el producto antes de instalar el software, se podrían producir errores en el producto.

En el DVD encontrará: Instalación del software / HP DesignJet Click / Documentación / Asistencia.

PT

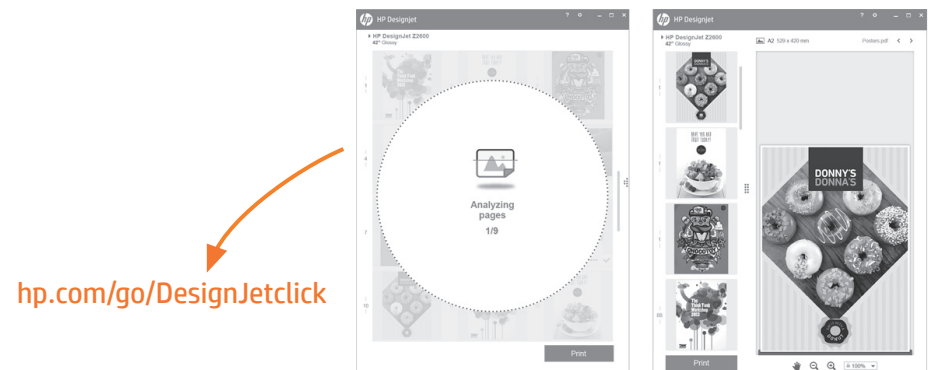
Instale no computador o software do produto do DVD fornecido com sua impressora. Siga as instruções de instalação do software. Para conexões USB: Conectar o produto antes de instalar o software pode levar a erros do produto.

No DVD, você encontrará: Instalação do software / HP DesignJet Click / Documentação/Suporte.

NL

Installeer de productsoftware op uw computer vanaf de dvd die bij de printer zit. Zorg ervoor dat u de instructies van de softwareinstallatie volgt. Voor usb-verbindingen: Uw product aansluiten alvorens de software te installeren, kan tot productfouten leiden.

Op de dvd vindt u: Softwareinstallatie (drivers) / HP DesignJet Click / Documentatie / Ondersteuning.



hp.com/go/DesignJetclick

Radically simplify the printing experience:

For Windows and Mac - Install the new large format printing software and simplify print-ready file generation.

Auto-discover printers, quickly prepare PDF, JPEG, Tiff and HPGL/2 documents, avoid trial and error with PDF error checks and real-time print preview.

Download from: www.hp.com/go/designjetclick

L'impression on ne peut plus simple :

Pour Windows et Mac : installez le nouveau logiciel d'impression pour imprimantes grand format et simplifiez la production de fichiers prêts à imprimer. Profitez des avantages suivants : découverte automatique des imprimantes, préparation rapide des documents PDF, JPEG, Tiff et HPGL/2, vérification des erreurs PDF et aperçu en temps réel pour une réussite du premier coup.

Téléchargez à partir du site : www.hp.com/go/designjetclick

Vereinfachen Sie Ihre Druckerfahrung radikal:

Für Windows und Mac - Installieren Sie die neue Druckersoftware für Großformatdrucker und Vereinfachen Sie die druckfertige Dateierstellung. Erkennen Sie Drucker automatisch, erstellen Sie schnell PDF, JPEG, Tiff und HPGL/2 Dokumente, vermeiden Sie zeitaufwendiges Ausprobieren mit der PDF-Fehlersuche und Druckvorschau in Echtzeit. Herunterladen über:

www.hp.com/go/designjetclick

Esperienza di stampa radicalmente semplificata:

Per Windows e Mac - Installare il nuovo software di stampa di grande formato e semplificare la generazione dei file pronti per la stampa. È possibile rilevare automaticamente le stampanti, preparare rapidamente documenti PDF, JPEG, Tiff e HPGL/2 ed evitare procedimenti basati su tentativi ripetuti grazie al controllo degli errori PDF e alla funzionalità di anteprima di stampa in tempo reale. Eseguire il download da: www.hp.com/go/designjetclick

Una experiencia de impresión extremadamente simplificada:

Para Windows y Mac - Instale el nuevo software de impresión para impresoras de gran formato y benefíciese de un sencillo proceso de generación de archivos listos para impresión. Detecte impresoras de forma automática; prepare rápidamente documentos en formato PDF, JPEG, Tiff y HPGL/2; evite pruebas y errores mediante la comprobación de errores en PDF, y disponga de una vista previa de las impresiones en tiempo real. Descargue el software desde:

www.hp.com/go/designjetclick

Simplifica totalmente sua experiência de impressão:

Para Windows e Mac - Instale o novo software de impressão em grande formato e simplifique a geração de arquivos prontos para impressão. Descubra impressoras automaticamente, prepare rapidamente documentos PDF, JPEG, Tiff e HPGL/2, evite processos de tentativa e erro ao verificar erros em documentos PDF e visualize a impressão em tempo real. Faça o download em: www.hp.com/go/designjetclick

Radicaal de afdrukervaring vereenvoudigen:

Voor Windows en Mac - Installeer de nieuwe afdruksoftware voor groot formaat en vereenvoudig de afdruklare bestandgeneratie. Printer met zelfdetectie, snel PDF-, JPEG-, Tiff- en HPGL/2-bestanden voorbereiden, pogen en falen vermijden met PDF-foutcontrole en realtimeafdrukvoorbeeld.

Downloaden via: www.hp.com/go/designjetclick



EN You can now, or at some later time, color-calibrate the paper type that you intend to use in the product. Color calibration is recommended for accurate color printing. It can be started from the Product Utility program installed as part of your product software, or from the front panel's Image Quality Maintenance menu (> > image quality maintenance > color calibration).

FR Vous pouvez dès à présent effectuer un calibrage des couleurs du type de papier que vous avez l'intention d'utiliser ou vous pourrez effectuer ce calibrage plus tard. Le calibrage des couleurs est recommandé pour l'impression de couleurs précises. Ce processus peut être lancé depuis l'Utilitaire d'impression installé avec le logiciel du produit ou depuis le menu Entretien qualité d'image du panneau avant (> > Entretien qualité d'image > calibrage des couleurs).

DE Sie können jetzt oder später eine Farbkalibrierung für die Papiersorte durchführen, die Sie verwenden wollen. Die Farbkalibrierung ist für eine originalgetreue Farbwiedergabe wichtig. Sie kann über das Produktdienstprogramm, das als Teil der Produktsoftware installiert wird, oder über das Menü „Bildqualität“ des Bedienfelds gestartet werden (> > Bildqualität > Farbkalibrierung).

IT È possibile ora o successivamente, calibrare il colore del tipo di carta da utilizzare nel prodotto. La calibrazione del colore è consigliata per ottenere un'accurata stampa del colore. È possibile avviare questa operazione dal programma Product Utility installato come parte del software del prodotto, oppure dal menu del pannello frontale relativo alla qualità dell'immagine (> > Impost. qualità immagine > Calibrazione colore).

ES Ahora ya puede calibrar el color para el tipo de papel que vaya a utilizar en el producto. La calibración del color se recomienda para obtener una impresión en color de gran precisión. Puede iniciarse desde el programa Product Utility instalado como parte del software del producto, o desde el menú de mantenimiento de la calidad de imagen del panel frontal (> > mantenimiento de calidad de la imagen > calibración del color).

PT Agora, ou posteriormente, é possível calibrar as cores do tipo de papel que deseja usar no produto. A calibragem de cores é recomendada para obtenção de impressões com cores precisas. É possível iniciá-la no programa Product Utility, instalado como parte do software do produto, ou no menu Manut. qualidade da imagem do painel frontal (> > manutenção de qualidade da imagem > calibração de cor).

NL U kunt nu, of later, het papiertype dat u wenst te gebruiken in het product kalibreren op kleur. Kleurkalibratie is aanbevolen voor het nauwkeurig afdrucken van kleur. Het kan worden gestart vanaf het programma Product Utility geïnstalleerd als onderdeel van uw productsoftware, of vanaf het voorpaneelmenu Onderhoud Afbeeldingskwaliteit (> > onderhoud afbeeldingskwaliteit > kleurkalibratie).



1. Return to home screen
2. Go back to previous screen
3. Help
4. Cancel

1. Retour à l'écran d'accueil
2. Retour à l'écran précédent
3. Aide
4. Annuler

1. Zum Home-Bildschirm zurückkehren
2. Zum vorherigen Bildschirm zurückkehren
3. Hilfe
4. Abbrechen

1. Torna alla schermata iniziale
2. Torna alla schermata precedente
3. Guida
4. Annulla

1. Volver a la pantalla de inicio
2. Volver a la pantalla anterior
3. Ayuda
4. Cancelar

1. Retornar à tela inicial
2. Retornar à tela anterior
3. Ajuda
4. Cancelar

1. Terugkeren naar home-scherm
2. Ga terug naar het vorige scherm
3. Help
4. Annuleren



EN**Note for MAC & Windows USB connection:**

Do not connect the computer to the product yet. You must first install the product driver software on the computer.

Insert the HP Start Up Kit DVD into your computer.

For Windows:

* If the DVD does not start automatically, run autorun.exe program on the root folder on the DVD.

* To install a Network Product, click on Express Network Install, otherwise click on Custom Install and follow the instructions on your screen.

For Mac:

* If the DVD does not start automatically, open the DVD icon on your desktop.

* Open the Mac OS X HP DesignJet Installer icon and follow the instructions on your screen.

NOTE: If the installation failed, reinstall the software from:

<http://www.hp.com/go/Z2600/support>

FR**Remarque pour la connexion USB MAC & Windows :**

Ne connectez pas encore l'ordinateur à le produit. Vous devez d'abord installer le pilote du produit sur l'ordinateur.

Insérez le DVD du Kit de démarrage HP dans votre ordinateur.

Pour Windows :

* Si le DVD ne s'exécute pas automatiquement, exécutez le programme autorun.exe dans le dossier racine du DVD.

* Pour installer une produit réseau, cliquez sur Installation réseau express ; sinon cliquez sur Installation personnalisée et suivez les instructions à l'écran.

Pour Mac :

* Si le DVD ne s'exécute pas automatiquement, ouvrez l'icône du DVD sur votre Bureau.

* Ouvrez l'icône Mac OS X HP DesignJet Installer et suivez les instructions à l'écran.

Remarque : Si l'installation échoue, réinstallez le logiciel à partir des adresses suivantes :

<http://www.hp.com/go/Z2600/support>

DE**Hinweis zur USB-Verbindung auf Mac- und Windows-Computern:**

Schließen Sie das Produkt jetzt noch nicht an den Computer an. Sie müssen zuerst den Produkttreiber auf dem Computer installieren. Gehen Sie dazu folgendermaßen vor:

Legen Sie die DVD mit dem HP Start-up Kit in das Laufwerk des Computers ein.

Windows:

* Wenn die DVD nicht automatisch gestartet wird, doppelklicken Sie im Stammverzeichnis der DVD auf die Datei autorun.exe.

* Zur Installation eines Netzwerkprodukts klicken Sie auf "Express-Netzwerkinstallation". Andernfalls klicken Sie auf "Benutzerdefinierte Installation" und folgen der Anleitung auf dem Bildschirm.

Mac:

* Wenn die DVD nicht automatisch gestartet wird, öffnen Sie das DVD-Symbol auf dem Desktop.

* Öffnen Sie das Symbol für das Mac OS X HP DesignJet-Installationsprogramm, und folgen Sie der Anleitung auf dem Bildschirm.

Hinweis: Wenn bei der Installation Probleme auftreten, installieren Sie die neuesten Versionen von unserer Website:

<http://www.hp.com/go/Z2600/support>

IT**Nota per la connessione USB per MAC e Windows:**

Non collegare ancora il computer al prodotto. È necessario prima installare il software del driver del prodotto nel computer.

Inserire il DVD HP Start-Up Kit nella relativa unità del computer.

Per Windows:

* se il DVD non si avvia automaticamente, eseguire il programma autorun.exe nella cartella root del DVD.

* Per installare un prodotto di rete, fare clic su Express Network Install ((Installazione di rete rapida); altrimenti, fare clic su Installazione personalizzata e seguire le istruzioni a video.

Per Mac:

* se il DVD non si avvia automaticamente aprire l'icona del DVD sul desktop.

* Aprire l'icona del programma di installazione HP DesignJet per Mac OS X e seguire le istruzioni a video.

NOTA: Se l'installazione non riesce, reinstallare il software da:

<http://www.hp.com/go/Z2600/support>

ES**Nota para la conexión USB en MAC y Windows:**

No conecte aún el ordenador al producto. Primero deberá instalar el software del controlador del producto en el equipo.

Inserte el DVD del Kit de iniciación de HP en el equipo.

Para Windows:

* Si el DVD no se inicia automáticamente, ejecute el programa autorun.exe desde la carpeta raíz del DVD.

* Para instalar un producto en red, haga clic en Express Network Install, de lo contrario, haga clic en Custom Install y siga las instrucciones en pantalla.

Para Mac:

* Si el DVD no se inicia automáticamente, abra el icono del DVD del escritorio.

* Abra el icono de Mac OS X HP DesignJet Installer y siga las instrucciones en pantalla.

NOTA: Si se produce un error en la instalación, vuelva a instalar el software en las siguientes direcciones:

<http://www.hp.com/go/Z2600/support>

PT**Nota para conexão USB para MAC e Windows:**

Não conecte o computador ao produto ainda. Primeiro, você deve instalar o software do driver do produto no computador.

Insira o DVD do Kit de inicialização HP no computador.

Para o Windows:

* Se o DVD não iniciar automaticamente, execute o programa autorun.exe na pasta raíz do DVD.

* Para instalar um produto de rede, clique em Instalação expressa de rede, caso contrário, clique em Instalação personalizada e siga as instruções que aparecem na tela.

Para Mac:

* Se o DVD não iniciar automaticamente, abra o ícone DVD em sua área de trabalho.

* Abra o ícone Instalador da HP DesignJet para Mac OS X e siga as instruções que aparecem na tela.

OBSERVAÇÃO: Se a instalação falhar, reinicie o software por:

<http://www.hp.com/go/Z2600/support>

NL**Opmerking voor usb-verbinding met Mac & Windows:**

Sluit de computer nog niet aan het product aan. U moet eerst de productsoftware installeren op de computer.

Voer de dvd HP Start Up Kit in uw computer in.

Voor Windows:

* Als de dvd niet automatisch start, draai het programma autorun.exe dat u terugvindt in de hoofdmap op de dvd.

* Om een netwerkproduct te installeren, klik op Express netwerkinstallatie, zo niet, klik op Aangepaste installatie en volg de instructies op uw scherm.

Voor Mac:

* Als de dvd niet automatisch start, open het dvd-icoon op uw desktop.

* Open de het Mac OS X HP DesignJet Installer-icoon en volg de instructies op uw scherm.

OPMERKING: Als de installatie is mislukt, installeer de software dan opnieuw vanaf:

<http://www.hp.com/go/Z2600/support>

EN © Copyright 2016 HP Development Company, L.P.

The information contained herein is subject to change without notice. The only warranties for HP products and services are set forth in the express warranty statements accompanying such products and services. Nothing herein should be construed as constituting an additional warranty. HP shall not be liable for technical or editorial errors or omissions contained herein.

FR © Copyright 2016 HP Development Company, L.P.

Les informations de ce document sont susceptibles d'être modifiées sans préavis. Les garanties des produits et services HP sont exclusivement présentées dans la documentation accompagnant ces produits et services. Rien dans le présent document ne peut être considéré comme constituant une garantie supplémentaire. HP n'est pas responsable en cas d'erreurs ou d'omissions techniques ou éditoriales dans le présent document.

DE © Copyright 2016 HP Development Company, L.P.

Die hier enthaltenen Informationen können ohne Ankündigung geändert werden. Die einzigen Gewährleistungen für HP Produkte und -Dienstleistungen sind in den ausdrücklichen Garantieerklärungen genannt, die den entsprechenden Produkten und Dienstleistungen beiliegen. Aus dem vorliegenden Dokument sind keine weiterreichenden Garantieansprüche abzuleiten. HP haftet – ausgenommen für die Verletzung des Lebens, des Körpers, der Gesundheit oder nach dem Produkthaftungsgesetz – nicht für Schäden, die fahrlässig von HP, einem gesetzlichen Vertreter oder einem Erfüllungsgehilfen verursacht wurden. Die Haftung für grobe Fahrlässigkeit und Vorsatz bleibt hiervon unberührt.

IT © Copyright 2016 HP Development Company, L.P.

Le informazioni contenute in questo documento sono soggette a variazione senza preavviso. Le sole garanzie per i prodotti e i servizi HP sono riportate nelle garanzie esplicite fornite con tali prodotti e servizi. Nulla di quanto qui contenuto potrà essere interpretato come un elemento atto a costituire una garanzia ulteriore. HP declina ogni responsabilità per eventuali omissioni ed errori tecnici o editoriali contenuti nel presente documento.

ES © Copyright 2016 HP Development Company, L.P.

La información contenida en el presente documento está sujeta a cambios sin previo aviso. Las únicas garantías de los productos y servicios de HP son la que se establecen en las declaraciones de garantía expresas que acompañan a dichos productos y servicios. Nada de lo expuesto en este documento debe considerarse como una garantía adicional. HP no se hace responsable de los errores de editorial o técnicos u omisiones que contenga esta guía.

PT © Copyright 2016 HP Development Company, L.P.

L.P.As informações contidas neste documento estão sujeitas a alteração sem aviso. As únicas garantias dos produtos e serviços HP estão estabelecidas nas declarações expresas de garantia que acompanham tais produtos e serviços. Nenhuma informação aqui descrita deve ser utilizada para criar uma garantia adicional. A HP não se responsabiliza por erros ou omissões editoriais ou técnicas aqui contidas.

NL © Copyright 2016 HP Development Company, L.P.

De informatie in dit document is onderhevig aan verandering zonder kennisgeving. De enige garanties voor HP-producten en -diensten worden uiteengezet in de garantieverklaringen bij de betreffende producten en diensten. Niets hierin mag worden opgevat als een aanvullende garantie. HP is niet aansprakelijk voor technische of redactionele fouten of weglatingen in dit materiaal.