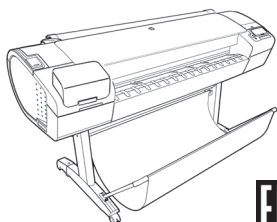


HP DesignJet Z2600 PostScript® Printer

- DA** Produkt
Samlingsvejledning
- EL** Οδηγίες συναρμολόγησης
ΕΚΤΥΠΩΤΗ
- TR** Yazıcı Montaj Yönergeleri
- CS** Pokyny pro sestavení
- PL** Instrukcje dotyczące
montażu drukarek
- SK** Pokyny na montáž
tlačiarňi
- RU** Инструкции по сборке
продуктов
- KK** Өнім жинағы
нұсқаулары



TOB52-90005

© Copyright 2016 HP Development Company, L.P.
Large Format Division
Cami de Can Gualles 1-21 · 08174
Sant Cugat del Vallès
Barcelona · Spain

All rights reserved

Printed in XXX



- DA Opsætning af hardware:**
- 1- Åbning af kasse med printer
 - 2- Montering af stativ
 - 3- Udpakning af flere komponenter
 - 4- Konfiguration af strøm og netværk
 - 5- Indstilling af printhead og patron

Konfiguration af software:

Nu er det nemt at udskrive dokumenter i stort format fra stort set overalt ved hjælp af din bærbare, printer-touchscreen, iPhone® eller iPad®.

- EL Εγκατάσταση υλικού:**
- 1- Άνοιγμα του κουτιού του εκτυπωτή
 - 2- Συναρμολόγηση της βάσης
 - 3- Αποσυσκευασία των υπόλοιπων στοιχείων
 - 4- Ενεργοποίηση και διαμόρφωση δικτύου
 - 5- Ρύθμιση κεφαλής εκτύπωσης και δοχείων μελανιού

Εγκατάσταση λογισμικού:

Πλέον, είναι πολύ εύκολο να εκτυπώσετε έγγραφα μεγάλης μορφής από σχεδόν οποιοδήποτε σημείο, χρησιμοποιώντας το φορητό υπολογιστή, την οθόνη αφής του εκτυπωτή, το iPhone® ή το iPad®.

- TR Donanım Kurulumu:**
- 1- yazıcı kutusunu açın
 - 2- Montajı yapın
 - 3- Diğer bileşenleri paketten çıkarın
 - 4- Güç ve ağ yapılandırması
 - 5- Yazıcı kafası ve kartuş kurulumu

Yazılım kurulumu:

Artık, geniş boyutlu belgeleri, dizüstü bilgisayarınızı, dokunmatik ekranlı yazıcınızı, iPhone® veya iPad® ürünlerinizi kullanarak neredeyse her yerden kolayca yazdırabilirsiniz.

- CS Instalace hardwaru:**
- 1- Otevřete balení tiskárny
 - 2- Sestavte stojan
 - 3- Vybalte ostatní součásti
 - 4- Nakonfigurujte napájení a síť
 - 5- Nainstalujte tiskové hlavy a kazety

Instalace softwaru:

Které umožňuje tisk velkoformátových dokumentů téměř odkudkoli prostřednictvím notebooků, dotykové obrazovky tiskárny a zařízení iPhone® a iPad®.

- PL Konfiguracja urządzenia:**
1. Otwórz karton z drukarką
 2. Zamontuj stojak
 3. Rozpakuj pozostałe elementy
 4. Podłącz do zasilania i skonfiguruj sieć
 5. Skonfiguruj głowicę drukującą i wkład atramentowy

Konfiguracja oprogramowania:

Teraz możesz bez problemu drukować dokumenty w dużych formatach z dowolnego miejsca, wykorzystując do tego komputer przenośny, ekran dotykowy drukarki, iPhone® lub iPad®.

- SK Inštalácia hardvéru:**
- 1 – Otvorenie škatule tlačiarne
 - 2 – Zloženie stojana
 - 3 – Rozbalenie ďalších súčastí
 - 4 – Napájanie a konfigurácia siete
 - 5 – Inštalácia tlačovej hlavy a kazety s atramentom

Inštalácia softvéru:

Teraz je jednoduché tlačiť veľkoformátové dokumenty v podstate zovšade, a to pomocou prenosného počítača, tlačiarne s dotykovou obrazovkou, zariadenia iPhone® alebo iPad®.

- RU Настройка оборудования:**
1. Откройте коробку с принтером.
 2. Сборка основания.
 3. Распаковка других компонентов.
 4. Настройка питания и сети.
 5. Настройка печатающих головок и картриджей.

Настройка программного обеспечения:

Теперь можно легко печатать крупноформатные документы практически в любом месте, используя ноутбук, сенсорный экран принтера, приложение для iPhone® или iPad®.

- KK Аппаратты орнату:**
- 1- принтер қорабын ашу
 - 2- Блокты жинау
 - 3- Өзге құрамдастарды ашу
 - 4- Қуат және желі конфигурациясы
 - 5- Баспа басы және картридж параметрлері

Бағдарламалық жасақтаманы орнату:

Енді, кез келген жерден, өзіңіздің ноутбук, сенсорлық экранды принтеріңізді, iPhone® немесе iPad® қолдана отырып, кең форматты құжаттарды басып шығару өте оңай.

Læs denne vejledning omhyggeligt ... Du skal bruge følgende til denne procedure

- Der er tale om et tungt produkt, så I skal muligvis være tre personer om at pakke det ud. Når der er brug for mere end en person, vises dette symbol*.
- Du skal bruge mindst 3 x 2 m ledigt gulvareal til at samle printeren.
- Du skal også bruge en rulle papir på mindst 61 cm for at kunne justere printheadene
- Du skal bruge en LAN-forbindelse i nærheden for at kunne oprette forbindelse til nettet fra printeren.

**Διαβάστε προσεκτικά αυτές τις οδηγίες...Τι θα χρειαστείτε για αυτήν τη διαδικασία**

- Επειδή ο εκτυπωτής είναι βαρύς, ίσως χρειαστείτε τη βοήθεια τριών ατόμων για να το ξεπακετάρισμα του. Όταν χρειάζονται περισσότερα από ένα άτομα, εμφανίζεται αυτό το σύμβολο.
- Για να συναρμολογήσετε τον εκτυπωτή, θα χρειαστείτε τουλάχιστον 3 x 2 μ. ελεύθερο χώρο.
- Θα χρειαστείτε, επιπλέον, ένα ρολό χαρτιού τουλάχιστον 24 ιντσών (610 χιλ.), για να μπορέσετε να ευθυγραμμίσετε τις κεφαλές εκτύπωσης
- Θα πρέπει να διαθέσετε σύνδεση δικτύου LAN για να μπορέσετε να συνδέσετε τον εκτυπωτή σας στο Internet.

Bu yönergeleri dikkatlice okuyun...Bu yordam için gerekenler:

- Yazıcı ağır olduğu için, ambalajından çıkarmak için üç kişi gerekebilir. Birden fazla kişi gereken yerlerde, bu sembol gösterilir*.
- Yazıcının montajı için en az 3 x 2 m boş alan gereklidir.
- Yazıcı kafalarını hizalamak için 24 inçlik (minimum) bir kağıt rulosu da gerekir
- Yazıcınızı Internet'e bağlamak için yakınlarınızda bir LAN bağlantısı olması gerekir.

Přečtěte si pozorně následující pokyny...Co budete potřebovat pro sestavení tiskárny

- Tiskárna je těžká, proto jsou k jejímu rozbalení zapotřebí tři lidé. Pokud je k určité činnosti zapotřebí více osob, zobrazí se tento symbol*.
- K sestavení tiskárny je zapotřebí volné místo o rozměrech nejméně 3 x 2 m.
- Budete také potřebovat papír (minimálně) o délce 610 mm, aby bylo možné provést zarovnání tiskových hlav.
- K připojení tiskárny k Internetu je třeba připojení LAN.

Przeczytaj uważnie poniższe instrukcje...**O co trzeba zadbać przed przystąpieniem do wykonywania procedury**

- Z uwagi na duży ciężar drukarki jej rozpakowaniem powinny się zająć trzy osoby. Ten symbol oznacza, że do wykonania prezentowanej czynności potrzeba więcej niż jednej osoby*.
- Do zmontowania drukarki potrzebne jest wolne miejsce na podłodze o rozmiarach co najmniej 3 na 2 m.
- Potrzebna będzie także rolka min. 24-calowego papieru, aby wyrównać głowice drukujące
- Aby podłączyć drukarkę do Internetu, konieczne będzie połączenie z siecią lokalną.

Pozorne si prečítajte tieto pokyny...Niekoľko upozornení:

- Keďže tlačiareň je ťažká, budete možno potrebovať troch ľudí na jej vybalenie. Ak je treba viac ako jednu osobu, zobrazuje sa tento symbol*.
- Na zloženie tlačiarne budete potrebovať priestor s rozlohou minimálne 3 x 2 m.
- (Budete tiež potrebovať 0,6-metrový kotúč papiera (minimálne) na zarovnanie tlačových hláv
- Na pripojenie tlačiarne na internet budete potrebovať pripojenie do siete LAN.

Внимательно прочтите эти инструкции...Что необходимо знать для выполнения этой процедуры

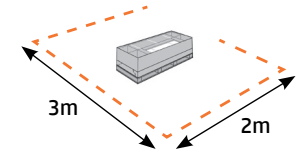
- Ввиду большого веса принтера для его распаковки может потребоваться три человека. Когда требуется более одного человека, отображается этот символ*.
- Для сборки принтера потребуется свободное пространство на полу (не менее 3 на 2 м).
- Вам также потребуется рулон бумаги в 24 дюйма (минимум) для выравнивания печатающих головок
- Для подключения принтера к Интернету вам потребуется подключение к локальной сети*.

Нұсқауларды мұқият оқып шығыңыз...Бұл процедура үшін сізге не қажет болады

- Өнім ауыр болғандықтан, оны қорабынан ашып, орналастыру үшін үш адам қажет болуы мүмкін. Бір адамнан көп қажет болған кезде мына белгі көрсетіледі*.
- Өнімді жинау үшін сізге 3 x 2 м кем емес бос орын қажет болады.
- Сонымен бірге, сізге баспа басын түзету үшін 24 дюйм (минимум) қағаз орам қажет болады
- Принтеріңізді ғаламторға қосу үшін жергілікті тораппен байланысу керек.

Placering af printer

Før du går i gang med at pakke ud, bør du overveje, hvor du vil placere den færdigsamlede printer. Du skal sørge for, at der er ledig plads omkring alle sider af kassen med produktet. Den anbefalede afstand vises på illustration ovenfor.

**Χώρος εργασίας εκτυπωτή**

Πριν να ξεκινήσετε το ξεπακετάρισμα, μελετήστε το χώρο όπου θα τοποθετήσετε τον εκτυπωτή. Πρέπει να αφήσετε λίγο κενό χώρο σε όλες τις πλευρές του κουτιού του εκτυπωτή. Οι προτεινόμενες αποστάσεις φαίνονται στην παραπάνω εικόνα.

Yazıcının çalışma alanı

Paketi açmadan önce, montajı tamamlanan yazıcıyı nereye yerleştireceğinize karar verin. Yazıcı kutusunun etrafında yeterli boşluk bırakmalısınız. Önerilen boş alanlar yukarıdaki şekilde gösterilmiştir.

Pracovní oblast tiskárny

Než začnete tiskárnu rozbalovat, rozmyslete si, kam chcete sestavenou tiskárnu umístit. Podél všech stran krabice s tiskárnou by měl být ponechán dostatečný volný prostor. Doporučené rozměry volného místa jsou zobrazeny na předchozím obrázku.

Obszar roboczy drukarki

Przed przystąpieniem do rozpakowywania warto wybrać miejsce, w którym będzie stała zmontowana drukarka. Należy zapewnić odpowiednią ilość wolnego miejsca z każdej strony drukarki. Zalecana ilość wolnego miejsca jest pokazana na powyższej ilustracji.

Pracovná plocha tlačiarne

Pred začatím vybalovania pouvažujte, kam chcete zloženú tlačiareň umiestniť. Okolo škatule s tlačiarňou by ste mali vytvoriť určitý voľný priestor. Odporúčané rozmery voľného priestoru sa nachádzajú na vyššie uvedenej ilustrácii.

Рабочая зона принтера.

Прежде чем начать распаковку, определите место для собранного принтера. С каждой стороны от коробки с принтером должно оставаться свободное пространство. Рекомендуемая величина свободного пространства приводится на рисунке выше.

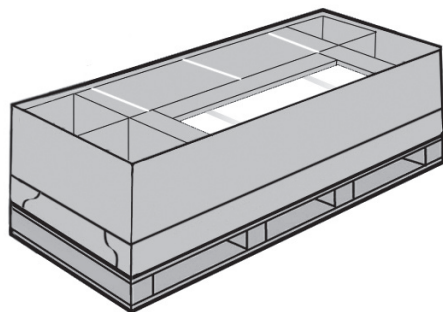
Өнімнің жұмыс аймағы

Жайғастырудан бұрын жиналған өнімді қай жерге орналастыруды шешіңіз. Өнім қорабының барлық жағынан бірнеше бос орын қалдыру керек. Кеңес берілген ашық орындар жоғарыдағы суретте көрсетілген.

1

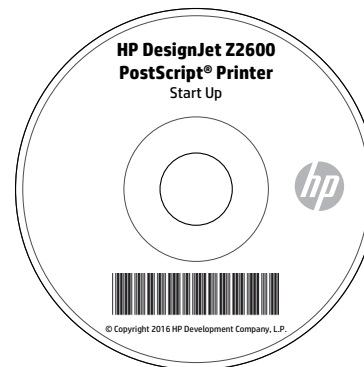
- DA Åbning af kassen
- EL Άνοιγμα του κουτιού
- TR Kutuyu açın.
- CS Otevřete balení tiskárny
- PL Otwórz karton
- SK Otvorenie škatule
- RU Откройте коробку
- KK Қорапты ашу

3



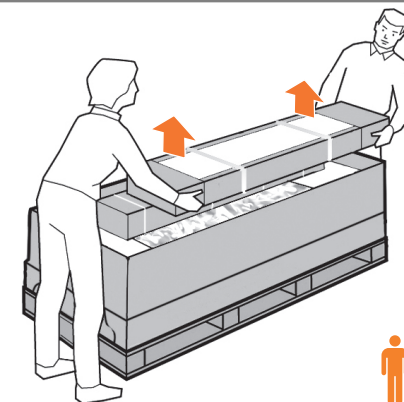
- DA Tag tilbehøret ud af printerkassen.
- EL Αφαιρέστε τα εξαρτήματα από το κουτί του εκτυπωτή.
- TR Aksesuarları yazıcı kutusundan çıkarın.
- CS Vyměte zařízení z krabice.
- PL Wyjmij akcesoria z pudełka drukarki.
- SK Iz škatle odstranite pripomočke.
- RU Извлеките принадлежности из коробки с принтером.
- KK Принтер қорабынан аксессуарларды шығарыңыз.

4



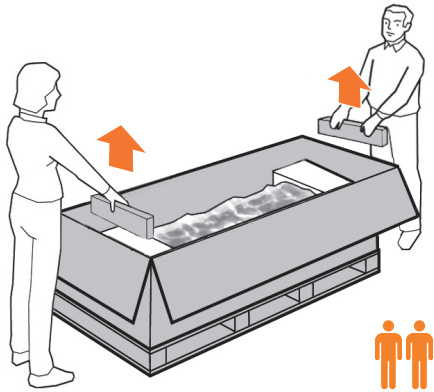
- Du finder dokumentationen og softwaren til din printer oven på printeren.
- Θα βρείτε την τεκμηρίωση και το λογισμικό για τον εκτυπωτή σας επάνω στον εκτυπωτή.
- Yazıcının üstünde yazıcınızın belgelerini ve yazılımını bulacaksınız.
- Software a dokumentaci k tiskárně naleznete na tiskárně.
- Na wierzchu drukarki znajdziesz dokumentację użytkownika i oprogramowanie do drukarki.
- Na tiskalniku sta dokumentacija in programska oprema za tiskalnik.
- Сверху на принтере находится документация и диск с программным обеспечением для принтера.
- Принтердің жоғарғы жағында принтерге арналған құжаттар мен бағдарламалық жасақтаманы табасыз.

5



- Hvis printeren leveres med en stativ, skal kassen fjernes (det er den største). Arbejdet kræver to personer, en i hver ende.
- Εάν ο εκτυπωτής συνοδεύεται από βάση, αφαιρέστε το κουτί (είναι το μεγαλύτερο). Απαιτούνται δύο άτομα, ένα σε κάθε άκρο.
- Yazıcı bir standla sunuluyorsa, kutuyu çıkarın (en büyük olandır). Her biri bir tarafa olmak üzere iki kişi gereklidir.
- Pokud je součástí dodávky i stojan, vyměte krabici se stojanem (je to ta největší). K tomu jsou zapotřebí dvě osoby, každá na jednom konci.
- Jeżeli do drukarki dołączony jest stojak, wyciągnij go z pudełka (największego). Potrzeba do tego dwóch osób, po jednej na każdym końcu.
- Ak sa tlačiareň dodáva so stojanom, vyberte škatuľu (je to tá najväčšia). Túto činnosť musia vykonávať dve osoby, jedna na každom konci.
- Если принтер поставляется с основанием, извлеките коробку (она имеет самые большие размеры). Для этого понадобятся два человека — по одному с каждой стороны.
- Егер принтер тұғырымен бірге келсе, қорабын алыңыз (ең үлкен қорап). Екі жағынан екі адам көтеріуі қажет.

6



DA

Fjern papstykkerne.

EL

Αφαιρέστε τα κομμάτια του χαρτονιού.

TR

Karton parçalarını çıkarın.

CS

Odstraňte kartónovou výplň.

PL

Wymij wszystkie części z kartonu.

SK

Odstranite prazne škatle.

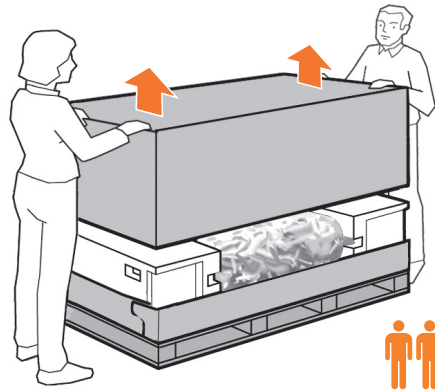
RU

Удалите фрагменты картона.

KK

Картон бөліктерін алып тастаңыз.

7



Løft siderne og toppen af printerkassen op og fjern dem fra printeren.

Ανασηκώστε τις πλευρές και το επάνω μέρος του κουτιού του εκτυπωτή και αφαιρέστε το από τον εκτυπωτή.

Yazıcı kutusunun kenarlarından ve üstünden tutun ve kutuyu yazıcıdan çıkarın.

Zvedňte boční stěny a vrchní část krabice tiskárny směrem nahoru a odstraňte je z tiskárny.

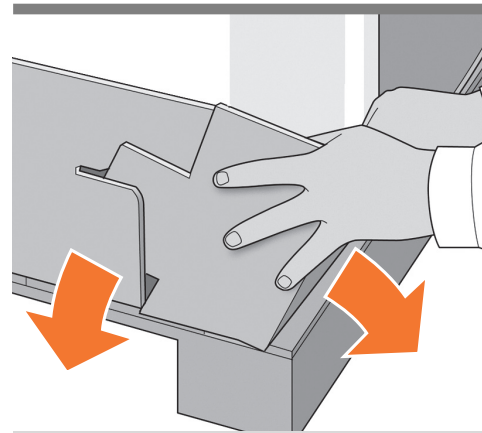
Podnieś boki i górę kartonu, a następnie zdejmij tę część kartonu z drukarki.

S tiskalnika odstranite stranski in zgornji del škatle tako, da ju dvignete.

Поднимите боковые стенки и крышку коробки с принтером.

Жан жағынан және принтер қорабының жоғарғы бөлігін көтеріп, оны принтерден алып тастаңыз.

8



Adskil bunden af printerkassen ved at løsne hvert hjørne og derefter fold siderne ned, så de ikke er i vejen.

Αποσυρμολογήστε το κάτω μέρος του κουτιού του εκτυπωτή αποσυνδέοντας κάθε γωνία και έπειτα ξεδιπλώνοντας τις πλευρές, ώστε να φύγουν από τη μέση.

Tüm köşelerini yerinden çıkararak yazıcı kutusunun alt kısmını sökün ve kutunun kenarlarını sizi engellemeyecek şekilde yanlara doğru katlayın.

Rozložte spodní část krabice – rozpojte všechny rohy a poté ohněte jednotlivé strany směrem dolů tak, aby nepřekážely.

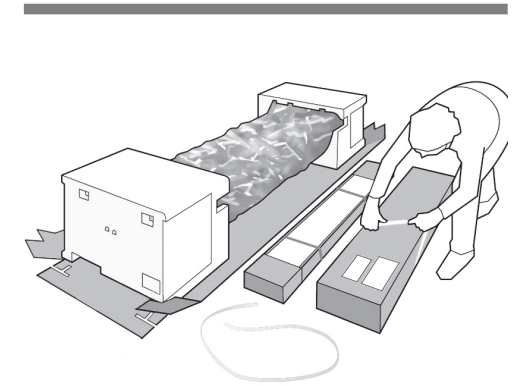
Rozłóż dolną część kartonu przez rozłączenie wszystkich rogów i odgięcie boków kartonu w taki sposób, aby nie blokowały dostępu do zawartości.

Razstavite spodnji del škatle tiskalnika tako, da razstavite vsak kot in prepognete stranice navzdol, tako da vam niso v napoto.

Разберите нижнюю часть коробки с принтером — для этого необходимо разъединить углы и отогнуть стороны вниз, чтобы они не мешали.

Әрбір бұрышты ашып, принтер қорабының төменгі жағын бөлшектенізі және содан кейін оларды бір жаққа қаратып жинаңыз.

9



Skær/klip stropperne omkring stativkassen over og fjern dem. **Undlad at fjerne det beskyttende materiale, før du bliver bedt om det.**

VIGTIGT: Sørg for, at der ikke ligger genstande på printeren, før du fortsætter.

Κόψτε και αφαιρέστε τους μιάτες που υπάρχουν γύρω από το κουτί της βάσης. **Μην αφαιρέτε το λευκό προστατευτικό μέχρι να σας ζητηθεί.**

ΣΗΜΑΝΤΙΚΟ: Πριν συνεχίσετε, βεβαιωθείτε ότι δεν υπάρχει τίποτα επάνω στον εκτυπωτή.

Sehpa kutusunun etrafındaki bantları kesip çıkartın. **Aksi belirtilinceye dek beyaz koruyucu malzemeyi çıkarmayın. ÖNEMLİ:** Devam etmeden önce yazıcının üzerinde hiçbir şey bulunmadığından emin olunuz.

Přeznízte pásky upevněné po obvodu krabice se stojanem. **Neodstraňujte bílý ochranný materiál, dokud k tomu nebudete vyzváni. DŮLEŽITÉ:** Před pokračováním se ujistěte, že na tiskárně již nejsou žádné další předměty.

Rozetnij i zdejmij taśmy z kartonu ze stojakiem. **Nie zdejmuj białych materiałów zabezpieczających aż do otrzymania takiej instrukcji. UWAGA:** Upewnij się, że nic nie znajduje się na drukarce, zanim wykonasz kolejne akcje.

Prerežite in odstranite trakove, ki so oviti okrog škatle s stojalom. **Neodstranjujte beli ohranný materiál, kým na to nebudete vyzváni. DŮLEŽITÉ:** Pred pokračovaním skontrolujte, že sa na tlačiarni nič nenachádza.

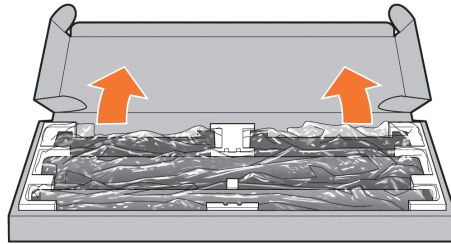
Обрежьте и удалите ремни, которыми обвязана коробка с основанием. **Не удаляйте белый защитный материал до получения соответствующего указания. ВНИМАНИЕ!** Перед продолжением убедитесь, что ничто не находится на верхней части принтера.

Блок қорабының айналасындағы белдікті кесіп шешіңіз. **Ақ түсті қорғаныш материалды оны шешу туралы нұсқау берілгенге дейін шешпеңіз. МАҢЫЗДЫ:** Жалғастыру алдында принтердің үстінде ешнәрсе болмауын тексеріп алыңыз.

2

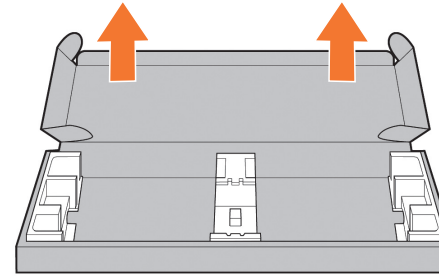
- DA Montering af stativ (kun printer med stativ)
- EL Συναρμολόγηση της βάσης (μόνο για εκτυπωτή με βάση)
- TR Stand tertibatı (sadece standlı yazıcı için)
- CS Sestavení stojanu (pouze u tiskáren se stojanem)
- PL Zespół stojaków (tylko dla drukarek ze stojakami)
- SK Zostava stojana (len tlačiareň so stojanom)
- RU Сборка основания (только для принтера с основанием)
- KK Тұғырды жинау (принтердің тұғыры ғана)

10



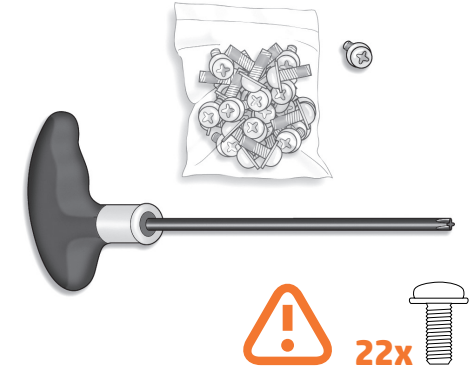
- DA Åbn kassen med stativet.
- EL Ανοίξτε το κουτί της βάσης.
- TR Sehpa kutusunu açın.
- CS Otevřete krabici stojanu.
- PL Otwórz karton ze stojakiem.
- SK Odprite škatlo s stojalom.
- RU Откройте коробку с основанием.
- KK Блок қорабын ашыңыз.

11



- Tag bakkens indhold ud.
- Αφαιρέστε τα περιεχόμενα του δίσκου.
- Tepsi içeriğini çıkarın.
- Odeberte obsah zásobníku.
- Wymij zawartość tacy.
- Vyberte obsah kartónu.
- Извлеките содержимое лотка.
- Науа мазмұнын алып тастап.

12



Stativkassen indeholder en skruetrækker og 22 skruer: 16 skruer til at samle stativet, 4 til at sætte det på printeren, 2 **ekstra skruer**. Undlad at prøve at fjerne skiverne fra skrueerne. **Bemærk!** Alle skrueerne er beregnet til stativet. Der skal ikke bruges skruer til kurven.

Μέσα στο κουτί της βάσης υπάρχει ένα κατσαβίδι και 22 βίδες: 16 βίδες για τη συναρμολόγηση της βάσης, 4 βίδες για τη σύνδεσή της με τον εκτυπωτή και 2 **βίδες είναι εφεδρικές**. Μην προσπαθήσετε να αφαιρέσετε τις ροδέλες από τις βίδες. **Σημείωση:** Όλες οι βίδες προορίζονται για τη βάση. Το καλάθι δεν χρειάζεται βίδες.

Sehpa kutusunda bir tornavida ve 22 adet vida bulunmaktadır: Vidalardan 16'sı sehpanın montajı, 4'ü de yazıcıya takmak içindir. Diğer 2 **vida ise yedektir**. Vidalardaki pulları çıkarmaya çalışmayın. **Not:** Bütün vidalar sehpa içindir. Sepet için vidaya gerek yoktur.

V krabici stojanu se nachází šroubovák a 22 šroubů: 16 šroubů pro sestavení stojanu, 4 šrouby pro upevnění stojanu k tiskárně a 2 **náhradní šrouby**. Nepokoušejte se ze šroubů odstranit podložky. **Poznámka:** Všechny tyto šrouby jsou určeny k sestavení stojanu. K sestavení koše nejsou zapotřebí žádné šrouby.

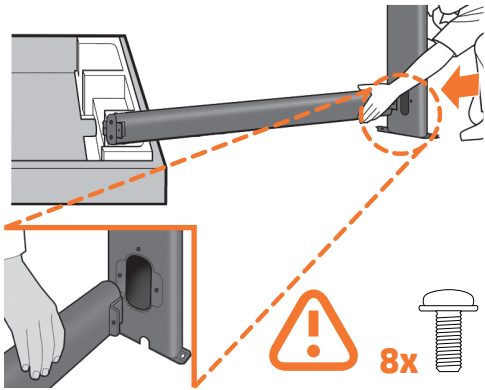
W kartonie ze stojakiem znajduje się śrubokręt i 22 śruby: 16 śrub do zmontowania stojaka, 4 do dołączenia go do drukarki i 2 **zapasowe**. Nie próbuj zdejmować podkładek ze śrub. **Uwaga:** Wszystkie śruby są przeznaczone do zmontowania stojaka. Kosz montuje się bez użycia śrub.

V škatuli so stojanom sa nachádza skrutkovač a 22 skrutiek: 16 skrutiek slúži na zloženie stojana, 4 na jeho pripojenie k tlačiarňi a 2 **sú náhradné**. Podložky od skrutiek neoddeľujte. **Poznámka.** Všetky skrutky sa používajú pri inštalácii stojana. Na inštaláciu koša skrutky netreba.

В коробке с основанием имеется отвертка и 22 винта: 16 винтов для сборки стойки, 4 — для прикрепления ее к принтеру и 2 **запасных**. Не пытайтесь снимать шайбы с винтов. **Примечание.** Все винты предназначены для крепления основания. Для установки приемника винты не требуются.

Блок қорабында бұрауыш және 22 бұрандамен жабдықталған: 16 бұранда блоқты жинауға арналған, 4 - оны өнімге бекіту үшін және 2 - **артық**. Бұрауыштан шайбаны шешуге тырыспаңыз. **Ескерту:** Барлық бұрауыштар блокқа арналған. Себетке бұрауыштар керек емес.

13



DA Understøt den ene ende af krydsafstivningen på stativkassen, og fastgør et ben til det andet med to skruer på ydersiden og derefter to på indersiden af benet. Tilspænd ikke skruerne helt endnu. Fastgør det andet ben på samme måde. Tilspænd nu skruerne helt på ydersiden af benene, efterfulgt af skruer på indersiden.

EL Ακουμπήστε το ένα άκρο του εγκάρσιου στηρίγματος επάνω στο κομμάτι της βάσης και συνδέστε ένα πόδι στο άλλο άκρο χρησιμοποιώντας δύο βίδες στην εξωτερική πλευρά του ποδιού και κατόπιν δύο βίδες στην εσωτερική πλευρά. Μην σφίξετε ακόμη τις βίδες. Συνδέστε το άλλο πόδι ακολουθώντας την ίδια διαδικασία. Στη συνέχεια σφίξτε πλήρως τις βίδες στην εξωτερική πλευρά των ποδιών και στη συνέχεια τις βίδες στην εσωτερική πλευρά.

TR Stand kutusu üzerindeki çapraz bağlantının bir ucunu destekleyin ve diğer ucuna dışarıdan iki vidayla bir bacak monte edin, daha sonra bacağın içine iki vida monte edin. Vidaları henüz tam olarak sıkmayın. Diğer bacağı da aynı şekilde takın. Önce bacakların dışındaki vidaları, sonra içindikileri tam olarak sıkın.

CS Položte jeden konec příčné vzpěry na krabici od stojanu a ke druhému konci vzpěry připevněte nohu, nejprve dvěma šrouby na vnější straně a pak dvěma šrouby na vnitřní straně nohy. Šrouby zatím nedotahujte. Stejným postupem připevněte i druhou nohu. Nyní dotáhněte šrouby na vnějších stranách nohou a po nich i šrouby na vnitřních stranách.

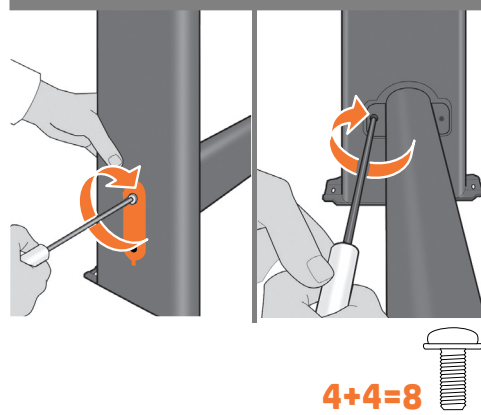
PL Oprzyj jeden koniec listwy mocowania i przykręć do drugiego końca nogę, dwiema śrubami od zewnątrz oraz dwiema śrubami od wewnątrz. Na razie nie dokręcaj śrub. W podobny sposób przykręć drugą nogę. Teraz dokręć śruby nogę, zaczynając od tych z zewnętrzej strony.

SK Podprite jeden koniec krížovej podpery o škatulu stojana a namontujte nohu k druhému koncu; použite na to dve skrutky na vonkajšej strane a potom dve skrutky na vnútornej strane nohy. V tomto štádiu skrutky úplne neutahujte. Rovnakým postupom namontujte druhú nohu. Teraz úplne utiahnite skrutky na vonkajšej strane nôh a potom skrutky na vnútornej strane.

RU Обоприте один конец поперечной опоры на коробку основания и прикрепите одну стойку к другому концу поперечной опоры при помощи двух винтов с внешней стороны и двух винтов с внутренней стороны стойки. Пока не закручивайте винты до конца. Прикрепите другую стойку, следуя той же процедуре. Теперь накрепко затяните винты — сначала с внешней стороны стойки, потом с внутренней.

KK Тұғырдың қорабындағы айқастың бір жағын ұстап тұрып, тұғырдың бір аяғын екінші жағына екі бұрандамен алдымен сыртқы жағынан, одан кейін ішкі жағынан бекітіңіз. Бұрандаларды әзірге қатайтпаңыз. Екінші аяғын да дәл солай салыңыз. Енді бұрандаларды аяқтарының сыртқы жағынан, одан кейін ішкі жағынан қатайтыңыз.

14



Kontroller, at du har brugt 4 skruer i hvert ben.

Πρέπει να χρησιμοποιήσετε και τις 4 βίδες σε κάθε πόδι.

Her bacakta 4 vida kullandığınızdan emin olun.

Zkontrolujte, zda jste každou nohu připevnili pomocí 4 šroubů.

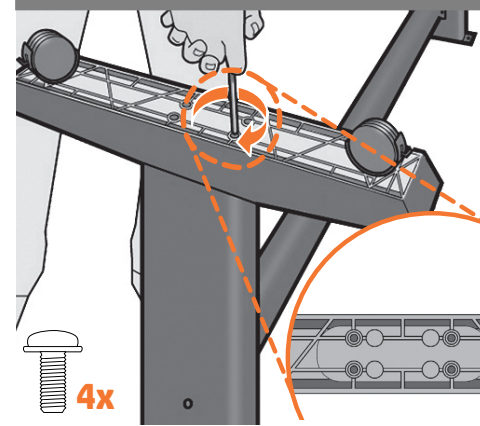
Upewnij się, że każda z nóg została przykręcona przy użyciu 4 śrub.

Skontrolujte, či ste na pripevnenie každej z nôh použili 4 skrutky.

Убедитесь, что каждая стойка закреплена четырьмя винтами.

Әрбір аяққа 4 бұрауышты қолданғаныңызға сенімді болыңыз.

15



Sæt en fod på hvert ben ved hjælp af fire skruer i hver fod. Sæt først alle skruerne løst på, og tilspænd dem efterfølgende.

Προσαρτήστε ένα στήριγμα σε κάθε πόδι, χρησιμοποιώντας τέσσερις βίδες σε κάθε στήριγμα. Πρώτα τοποθετήστε και τις τέσσερις βίδες χαλαρά και στη συνέχεια σφίξτε τις.

Her ayakta dürtüvida kullanarak her bacağı bir ayak takın. Dürtüvidayı da ilk önce gevşek olarak takın, sonra sıkıca sabitleyin.

Pomocí čtyř šroubů v každé podstavě připevněte podstavu ke každé noze stojanu. Nejprve zlehka připevněte všechny čtyři šrouby a potom je dotáhněte.

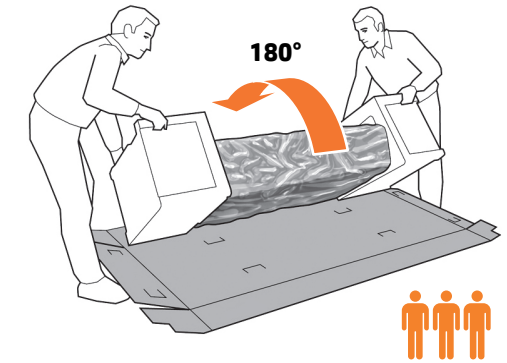
Przykręć stopki do nóg – każdą za pomocą czterech śrub. Najpierw przykręć lekko wszystkie cztery śruby, a następnie dokręć je śrubokrętem.

Pomocou štyroch skrutiek pripevnite ku každej nohe jej spodnú časť. Najprv všetky štyri skrutky voľne zaskrutkujte a následne ich dotiahnite.

Прикрепите к каждой стойке ножку четырьмя винтами. Сначала неплотно вверните все четыре винта, а затем затяните их накрепко.

Әрбір аяқ табанына төрт бұрауыш қолдана отырып аяқ табанын аяққа бекітіңіз. Бірінші барлық төрт бұрауыштарды еркін орналастырыңыз, содан соң оларды бекітіңіз.

16



VIGTIGT: Sørg for, at der ikke ligger genstande på printeren, før du fortsætter. Gå nu tilbage til hoveddelen af printeren, og vend den forsigtigt på hovedet for at sætte benene på. **Du skal muligvis bruge hjælp fra en tredje person.**

ΣΗΜΑΝΤΙΚΟ: Πριν συνεχίσετε, βεβαιωθείτε ότι δεν υπάρχει τίποτα επάνω στον εκτυπωτή. Επιστρέψτε στο κυρίως σώμα του εκτυπωτή και αναποδογυρίστε προσεκτικά τον εκτυπωτή, για να συνδέσετε τα πόδια. **Ενδέχεται να χρειαστείτε τη βοήθεια ενός τρίτου ατόμου.**

ÖNEMLİ: Devam etmeden önce yazıcının üzerinde hiçbir şey bulunmadığından emin olunuz. Yazıcı ana gövdesine dönüp, ayakları takmak için yazıcıyı dikkatle baş aşağı çevirin. **Üçüncü bir kişinin yardımı gerekebilir.**

DŮLEŽITÉ: Před pokračováním se ujistěte, že na tiskárně již nejsou žádné další předměty. Vraťte se k hlavní části tiskárny a opatrně tiskárnu obraťte vzhůru nohama, abyste mohli připevnit nohy. **Možná budete potřebovat pomoc třetí osoby.**

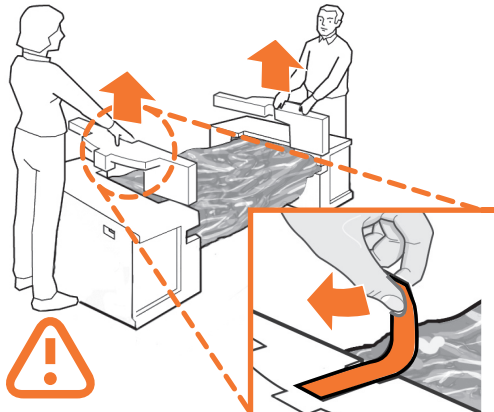
UWAGA: Upewnij się, że nic nie znajduje się na drukarce, zanim wykonasz kolejne akcje. Przejdź ponownie do korpusu głównego drukarki i odwróć ją, aby przymocować nogi. **Może być wymagana pomoc trzeciej osoby.**

DŮLEŽITÉ: Před pokračováním skontrolujte, že sa na tlačiarni nič nenachádza. Vráťte sa k hlavnému telesu tlačiarne a opatrne prevráťte tlačiareň naruby kvôli pripevneniu nôh. **lefelé. Gali prireikti trečo žmogaus.**

ВНИМАНИЕ! Перед продолжением убедитесь, что ничто не находится на верхней части принтера. Вернитесь к корпусу принтера и осторожно переверните его, чтобы прикрепить стойки. **Может потребоваться третий человек.**

МАҢЫЗДЫ: Жалғастыру алдында принтердің үстінде ешнәрсе болмауын тексеріп алыңыз. Өнімнің негізгі бөлігіне қайта оралып, оның аяғын бекіту үшін мұқият төменгі жағына аударыңыз. **Сізге үшінші тұлға қажет болуы мүмкін.**

17



DA Fjern de små flapper fra hver af endestykkerne af skum.
Fjern ikke endestykkerne.

EL Αφαιρέστε τα μικρά πτερύγια από κάθε πλευρικό κομμάτι του φελιζόλ.
Μην αφαιρέσετε τα πλευρικά κομμάτια του φελιζόλ.

TR Uçlardaki köpük parçalarında bulunan küçük kanatları çıkarın.
Uçlardaki köpük parçalarını çıkarmayın.

CS Z obou koncových pěnových částí odeberte malé záklopy.
Neodstraňujte koncové pěnové části.

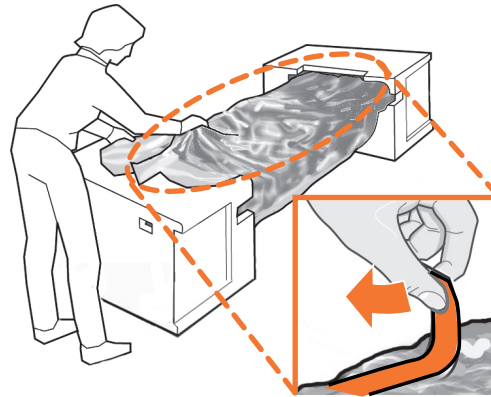
PL Z obu bocznych elementów styropianowych wymontuj małe pokrywki.
Nie wyjmuj bocznych elementów styropianowych.

SK Odstráňte malé chlopne z penových koncových častí.
Neodstraňujte penové koncové časti.

RU Удалите небольшие клапаны с каждой из пенопластовых концевых накладок.
Не снимайте концевые накладки.

KK Әрбір пенопластың шеткі бөліктерінен кішкентай жармаларды алып тастаңыз.
Пенопластың шеткі бөліктерін шешпеңіз.

18



Fjern tapen fra den transparente tildækning, der beskytter produktet.

Αφαιρέστε την ταινία από το διαφανές κάλυμμα που προστατεύει το προϊόν.

Ürünü koruyan şeffaf kaplamadaki bandı çıkarın.

Odstraňte pásku z průhledného obalu, který chrání tiskárnu.

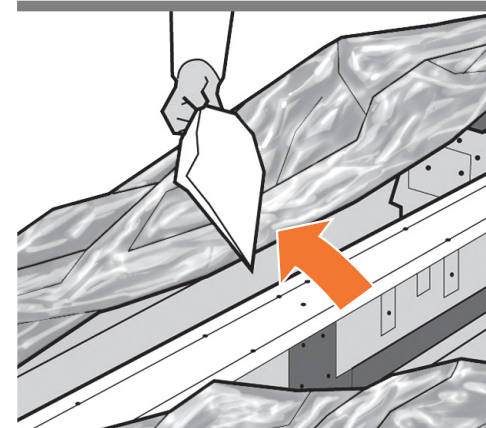
Oderwij tašmę z przezroczystej osłony na drukarce.

Z priehľadného obalu chrániaceho výrobok odstráňte pásku.

Удалите клейкую ленту с прозрачного чехла, защищающего принтер.

Өнімді қорғау үшін қолданылған түссіз қабынан жапсырғыш таспаны алыңыз.

19



Åbn den transparente tildækning og fjern posen med tørremiddel oven på printeren.

Ανοίξτε το διαφανές προστατευτικό και αφαιρέστε το αποξηραντικό σακουλάκι από το επάνω μέρος του εκτυπωτή.

Şeffaf örtüyü açın ve yazıcının üstündeki nem emici poşeti alın.

Otevřete průhledný obal a z horní části tiskárny vyjměte sáček s vysoušecím činidlem.

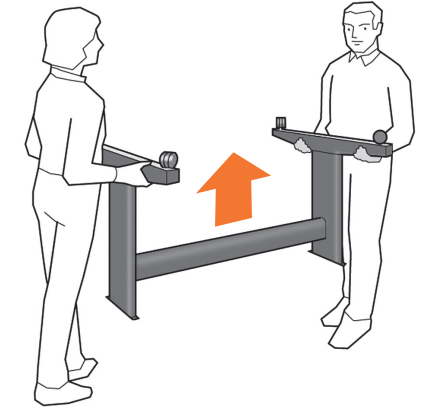
Otwórz przezroczystą powłokę i wyjmij z górnej części drukarki torebkę ze środkiem pochłaniającym wilgoć.

Otvorte priehľadný obal a z vrchu tlačiarne vyberte vrecko na odstraňovanie vlhkosti.

Откройте прозрачную упаковку и извлеките пакет с влагопоглотителем.

Өнімді қорғайтын мөлдір жабуды ашыңыз және өнімнің бас жағындағы құрғатқыш қапшықты алып тастаңыз.

20



Løft stativet op, mens det stadig vender på hovedet.

Ανασηκώστε τη βάση, κρατώντας την ανάποδα.

Sehpayı ters olarak kaldırın.

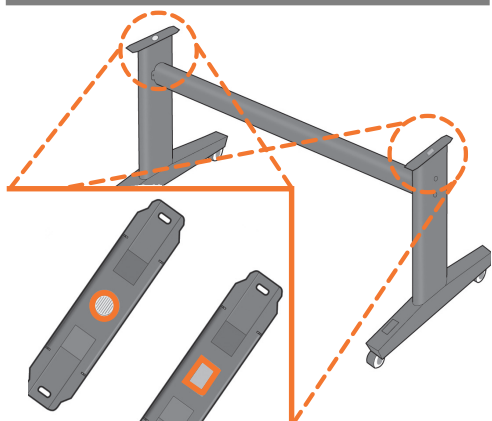
Zvedňte podstavec v obrácené poloze.

Podnieś stojak, trzymając go do góry nogami.

Stojan zodvihnite tak, aby bol hore nohami.

Поднимите основание, держа его вверх дном.

Блоқты төмен қаратып ұстап, көтеріңіз.



DA Du finder en rund gul knap, der stikker ud øverst fra det ene stativben og en firkantet grøn knap, der stikker ud øverst fra det andet ben. Hver knap passer ind i hullet på enheden.

EL Υπάρχει ένα στρογγυλό κίτρινο κουμπί που προεξέχει από το επάνω μέρος του ενός ποδιού της βάσης και ένα τετράγωνο πράσινο κουμπί που προεξέχει από το επάνω μέρος του άλλου ποδιού. Κάθε κουμπί ταιριάζει σε μια οπή στον εκτυπωτή.

TR Sehpanın bir bacağından çıkan sarı yuvartak ve diğer bacağından çıkan yeşil kare düğme bulunur. Her düğme yazıcıdaki bir deliğe yerleşir.

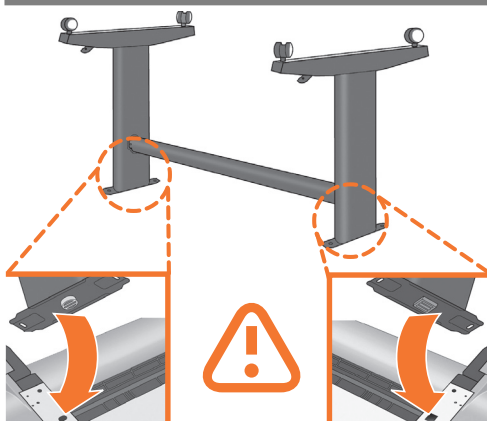
CS Z horní části jedné nohy podstavce vyčnívá žluté kulaté tlačítko a z horní části druhé nohy vyčnívá zelené čtvercové tlačítko. Každé z těchto tlačítek odpovídá příslušnému otvoru v tiskárně.

PL Zobacysz okrągły żółty kotek odstający od góry jednej nogi oraz kwadratowy zielony kotek odstający od góry drugiej nogi. Każdy z kotków pasuje do odpowiedniego otworu w drukarce.

SK Na vrchnej časti jednej nohy stojana sa nachádza okrúhly žltý výstupok a z vrchnej časti druhej nohy stojana zelený štvorcový výstupok. Obe dva výstupky sa zmesťia do príslušného otvoru na tlačiarni.

RU В верхней части одной из стоек имеется круглый желтый выступ, а в верхней части другой стойки — квадратный зеленый выступ. Каждый из выступов вставляется в соответствующее отверстие на принтере.

KK Блоктың бір аяғының жоғарғы бөлігінде шығып тұрған дөңгелек сары тетік және екінші аяғынан шығып тұрған төрт бұрышты жасыл тетік бар. Әрбір тетік өнімнің саңылауына кіреді.



Placer nu langsomt og forsigtigt stativet på printeren, så de farvede knapper på benene passer ind i de tilsvarende huller på den. **Bemærk, at printerhuset vender på hovedet.**

Τοποθετήστε τη βάση στον εκτυπωτή σιγά-σιγά και προσεκτικά έτσι ώστε τα χρωματιστά κουμπιά στα πόδια να ταιριάζουν στις αντίστοιχες οπές του εκτυπωτή. **Λάβετε υπόψη ότι το σώμα του εκτυπωτή είναι ανάποδα.**

Sehpayı, bacaklardaki renkli düğmeler yazıcıda karşılık gelen deliklere oturacak şekilde, yavaşça ve dikkatlice yazıcıya yerleştirin. **Yazıcı gövdesinin baş aşağı olduğuna dikkat edin.**

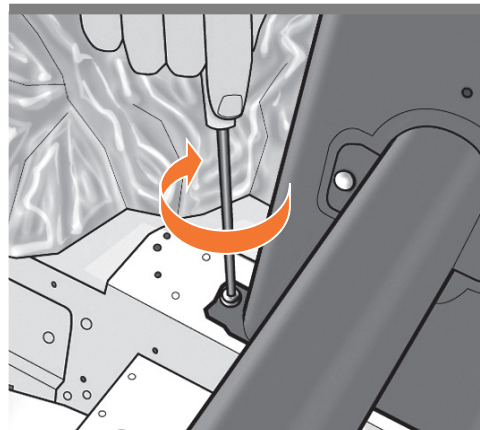
Pomalu a opatrně umístěte stojan na tiskárnu tak, aby barevná tlačítka na nohách zapadla do příslušných otvorů v tiskárně. **Všimněte si, že hlavní část tiskárny je otočena směrem dolů.**

Osadz stojak w drukarce powoli i ostrożnie, w taki sposób, aby kolorowe kotki nóg weszły w odpowiednie otwory w drukarce. **Zwróć uwagę, że korpus drukarki jest odwrócony dołem do góry.**

Stojan pomaly a opatrne položte na tlačiareň tak, aby farebné výstupky na jeho nohách zapadli do príslušných otvorov na tlačiarni. **Všimnite si, že hlavná časť tlačiarene je obrátená hore nohami.**

Поставьте основание на принтер так, чтобы цветные выступы стоек вошли в соответствующие отверстия принтера. **Обратите внимание, что корпус принтера лежит вверх дном.**

Өнімге блокты ақырын, мұқият орнатып, аяқтарындағы түсті тетіктер өнімдегі саңылауларға сәйкес енуі керек. **Өнім денесінің төңкерулі екеніне көңіл аударыңыз.**



Når benene er korrekt placeret på printeren, fastgøres de med to skrue til hvert ben. Kontroller, at du har brugt i alt 20 skrue, og at de alle er tilspændt. Du skal have to skrue til overs, som medfølger som ekstra.

Όταν το πόδια είναι σωστά τοποθετημένα στον εκτυπωτή, προσαρτηίστε τα στον εκτυπωτή χρησιμοποιώντας δύο βίδες για κάθε πόδι. Ελέγξτε ότι έχετε χρησιμοποιήσει και τις είκοσι βίδες και ότι τις έχετε σφίξει όλες. Πρέπει να σας περισσεύουν δύο βίδες, οι οποίες είναι οι εφεδρικές.

Bacaklar yazıcıda doğru yerleştirildikten sonra, her bacak için iki vida kullanarak bacakları yazıcıya takın. Toplamda yirmi adet vida kullanmış olmanız ve hepsinin de sıkıştırılmış olması gerekir. Geriye yedek olarak verilen iki vida kalmalıdır.

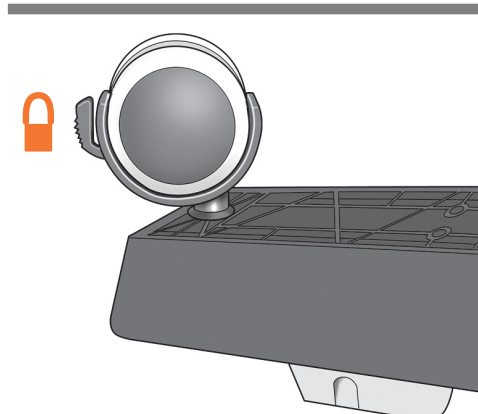
Jakmile budou nohy správně umístěny na tiskárně, připevněte je k tiskárně pomocí dvou šroubů na každé noze. Zkontrolujte, zda jste celkem použili dvacet šroubů a zda jste všechny šrouby dotáhli. Měly by vám zůstat dva náhradní šrouby.

Kiedy nogi stojaka zostaną prawidłowo osadzone w drukarce, każdą z nich przykręć przy użyciu dwóch śrub. Sprawdź, czy dwadzieścia śrub zostało już wykorzystanych oraz czy wszystkie są prawidłowo dokręcone. Powinny zostać tylko dwie śruby zapasowe.

Po správnom umiestnení nôh na tlačiarni k nej obe nohy pomocou dvoch skrutiek pripevnite. Skontrolujte, či ste spolu použili dvadsať skrutiek a či sú všetky dotiahnuté. Mali by sa vám zvyšiť dve náhradné skrutky.

Правильно расположив стойки на корпусе принтера, прикрепите каждую стойку к корпусу двумя винтами. Убедитесь, что всего использовано двадцать винтов и каждый из них плотно затянут. Должно остаться два запасных винта.

Өнімдегі аяқтар дұрыс орналасқан жағдайда әрбір аяқ үшін екі бұрауыштар қолданылып, өнімге бекітіледі. Жалпы саны жиырма бұрауыш қолданғаныңызды және олардың барлығының бекітілгенін тексеріңіз. Сізге екі артық бұрауыш қалуы тиіс.



Kontroller, at hjulene på stativet er låst. Fjern endestykkerne. **Du bør nu have to skrue til overs.**

Ελέγξτε ότι οι τροχοί στη βάση είναι κλειδωμένοι. **Σε αυτό το σημείο, θα έχετε δύο εφεδρικές βίδες.**

Sehpadaki tekerlerin kilitleli olup olmadıklarını kontrol edin. **Bu aşamada, iki yedek vidanız olacak.**

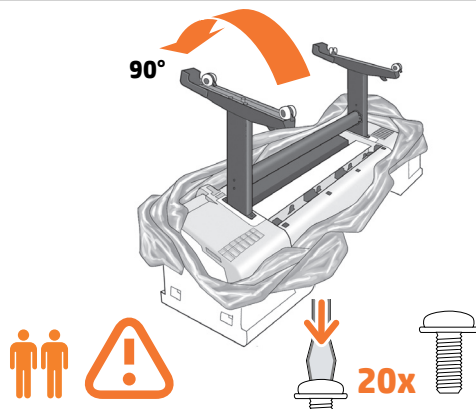
Zkontrolujte, zda jsou kolečka stojanu zajištěna. **Nyní máte dva rezervní šroubky.**

Sprawdź, czy kółka w stojaku są zablokowane. **Teraz pozostaną dwie zapasowe śrubki.**

Skontrolujte, či sú kolieska na stojane zablokované. **Dabar turite du atliekam varžtus.**

Убедитесь, что колесики основания застопорены. **На этот момент у вас будет два свободных винта**

Блоктағы дөңгелектердің жабылғанын тексеріңіз. **Осы кезде сізде екі артық бұрауыш болады.**



DA Sørg for, at der ikke ligger genstande på printeren. Vend printeren 90 grader. VIGTIGT: Kontroller, at fremførselsrullerne peger nedad.

EL βεβαιωθείτε ότι δεν υπάρχει τίποτα επάνω στον εκτυπωτή. Περιστρέψτε το προϊόν κατά 90 μοίρες. ΣΗΜΑΝΤΙΚΟ: βεβαιωθείτε ότι η τροφοδοσία χαρτιού έχει τοποθετηθεί με την όψη προς τα κάτω.

TR Yazıcının üzerinde hiçbir şey bulunmadığından emin olun. Ürünü 90 derece döndürün. ÖNEMLİ: Rulo beslemelerinin aşağıya doğru baktığından emin olun.

CS Se ujistěte, že na tiskárně již nejsou žádné další předměty. Otočte produkt o 90 stupňů. DŮLEŽITÉ: Zajistěte, aby podavače papíru směřovaly dolů.

PL Upewnij się, że nic nie znajduje się na drukarce. Obróć produkt o 90 stopni. WAŻNE: upewnij się, że podajniki rolowe znajdują się na dole.

SK Skontrolujte, že sa na tlačiarňi nič nenachádza. Výrobok otočte o 90 stupňov. DŮLEŽITÉ: Skontrolujte, či kotúčové podávače smerujú nadol.

RU убедитесь что ничто не находится на верхней части принтера. Поверните продукт на 90 градусов. ВАЖНО: убедитесь, что бумага расположена лицевой стороной вниз.

KK алдында принтердің үстінде ешнәрсе болмауын тексеріп алыңыз. Өнімді 90 градусқа бұрыңыз. МАҢЫЗДЫ: рулон каналдардың төменге қарай бағытталғанына көз жеткізіңіз.



Hold printeren i endestykkerne og i midten bagtil, og rejs den op, indtil den står på fødderne med alle fire hjul på gulvet. Printeren vejer 101,2 kg.

Κρατήστε το προϊόν από τα πλευρικά κομμάτια του φελιζόλ και από το πίσω κεντρικό τμήμα και περιστρέψτε το έως ότου σταθεί σε όρθια θέση, έχοντας και τους τέσσερις τροχούς σε επαφή με το δάπεδο. Το προϊόν ζυγίζει 101,2 κιλά (223 lb).

Ürünü yazıcıyı köpükle kapalı uçlarından ve arka kısmın ortasından tutun ve dört tekerlek de yere değip ayaklarının üstünde duracak şekilde çevirin. Ürün 101,2 kg (223 lb) ağırlığındadır.

Produkt uchopte za koncové pěnové části a za střed zadní části a pokračujte v otáčení, dokud nebude stát na podstavách a všechna čtyři kolečka se nebudou dotýkat podlahy. Produkt váží 101,2 kg.

Chwyć urządzenie za boczne elementy styropianowe. Podtrzymując produkt w tylnej środkowej części, przechylaj go do momentu, aż cztery kółka zetkną się z podłogą. Urządzenie waży 101,2 kg (223 funty).

Chyťte výrobek za penové koncové části a za střed zadnej části a otáčajte ho, kým nebude stát na nohách a kým sa všetky štyri kolieska nebudú dotýkať podlahy. Výrobok váži 101,2 kg (132 lb).

Держа продукт за пенопластовые концевые накладки и середину задней части, продолжайте переворачивать его, пока он не встанет на ножки и все четыре колеса не коснутся пола. Продукт весит 101,2 кг.

Өнімді пенопластың шеттерімен және артқы бөлігінің ортасынан ұстап, оны аяқтарына тұрғанға дейін, барлық төрт дөңгелектерімен еденге тигенге дейін айналдырыңыз. Өнім салмағы 101,2 кг (223 фунт).



Fjern endestykkerne.

Αφαιρέστε τα πλευρικά κομμάτια του φελιζόλ.

Uçlardaki köpük parçalarını çıkarın.

Odeberte koncové pěnové části.

Zdejmij boczne elementy styropianowe.

Odstráňte penové koncové časti.

Снимите концевые накладки.

Пенопластың шеткі бөліктерін шешіңіз.



Fjern den transparente tildækning fra printeren.

Αφαιρέστε το διαφανές κάλυμμα από τον εκτυπωτή.

Şeffaf örtüyü yazıcıdan çıkarın.

Sejměte z tiskárny průhledný obal.

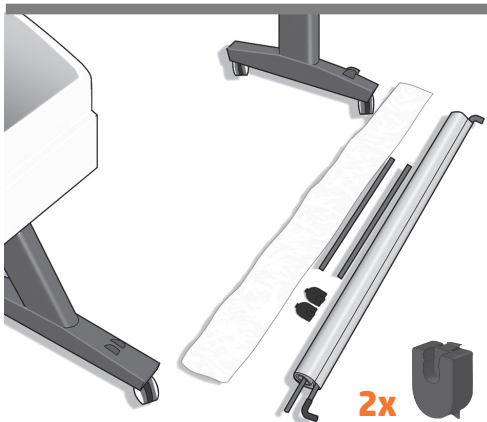
Zdejmij z drukarki przezroczystą powłokę.

Z tlačiarne odstráňte priehľadný obal.

Снимите прозрачный чехол с принтера.

Өнімнен мөлдір жабуды шешіңіз.

29



DA Tag delene ud af kurven.

EL Προετοιμάστε τα στοιχεία του καλαθιού.

TR Sepet bileşenlerini yerleştirin.

CS Na podlahu rozložte součásti koše.

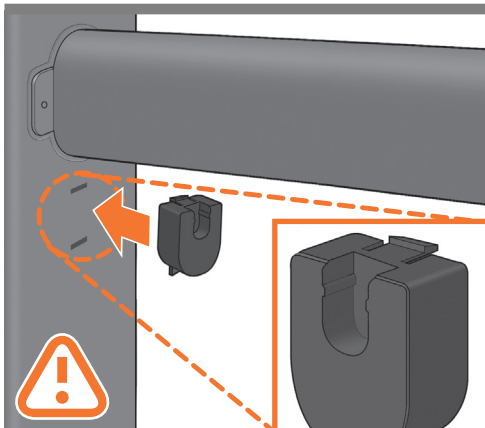
PL Przygotuj elementy kosza.

SK Rozložte súčasti koša.

RU Выложите компоненты приемника.

KK Себет құрамдастарын белгілеңіз.

30



Sæt kurvens bærearordninger på stativbenene, en på hvert ben.

Προσαρμόστε τα στηρίγματα του καλαθιού στα πόδια της βάσης, ένα σε κάθε πόδι.

Sepet desteklerini her bacağa bir tane olacak şekilde sehpanın bacaklarına sabitleyin.

Podpěry koše připevněte k nohám stojanu, ke každé noze jednu.

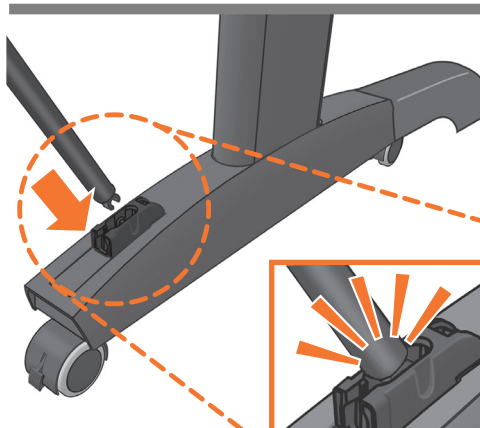
Do każdej z nóg przymocuj jeden wspornik kosza.

Na každú z nôh stojana pripevnite podpery koša.

Смонтируйте опоры приемника на каждой из стоек основания.

Блок аяғына себет қолдауын орнатыңыз, әрбір аяққа біреуден.

31



Sæt de to korte rør på printerens fødder, en forrest på hver fod. Hvert rør skal klikke på plads.

Προσαρμόστε τους δύο κοντούς σωλήνες στα στηρίγματα του εκτυπωτή, ένα στο μπροστινό μέρος κάθε στηρίγματος. Κάθε σωλήνας πρέπει να κλειδώσει στη θέση του (θα ακουστεί το χαρακτηριστικό κλικ).

İki kısa boruyu her ayağın ön tarafına bir tane olacak şekilde yazıcının ayaklarına sabitleyin. Her boru yerine oturmalıdır.

Dvě krátké trubky připevněte k předním částem podstavy tiskárny, ke každé postavě jednu. Obě trubky by měly zaklapnout do správné polohy.

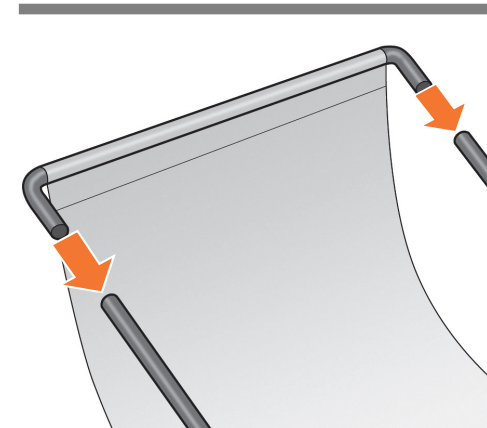
Z przodu każdej ze stopek przymocuj po jednej krótkiej rurce. Rurki muszą się zatrzasknąć we właściwym położeniu.

Na spodné časti nôh stojana pripevnite dve krátke rúrky, z toho jednu na prednú časť oboch spodných častí. Všetky rúrky by mali s kliknutím zapadnúť na svoje miesto.

Прикрепите две короткие трубки к ножкам принтера — по одной к передней части каждой ножки. Каждая трубка должна встать на место со щелчком.

Өнім табандарына екі қысқа түтік кигізіңіз, әрбір алдыңғы қатардағы табанға. Әрбір түтік орнына түсуі керек.

32



Sæt kurvens forreste rør på de to korte rør på hver fod.

Προσαρτήστε τον μπροστινό σωλήνα του καλαθιού στους δύο κοντούς σωλήνες σε κάθε στηρίγμα.

Sepetin ön borusunu her iki ayaktaki iki kısa boruya takın.

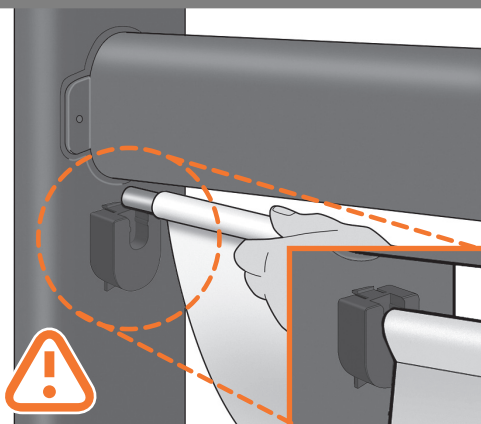
K těmto dvěma krátkým trubkám upevněným na podstavách připevněte přední trubku koše.

Do obu krótkich rurek przy każdej ze stopek dołącz rurkę przednią kosza.

K dvom krátkym rúrkam na spodných častiach nôh stojana pripevnite prednú rúrku koša.

Прикрепите переднюю трубку приемника к двум коротким трубкам, закрепленным на ножках.

Себеттің алдыңғы түтіктерін әрбір табандағы екі қысқа түтікке қосыңыз.



DA Lad kurvens bageste rør hvile på bæreanordningerne, som du har monteret på hvert ben på stativet.

EL Ακουμπήστε τον πίσω σωλήνα του καλαθιού στα υποστηρίγματα που μόλις προσαρμόσατε σε κάθε πόδι της βάσης.

TR Sepetin arka borusunu, biraz önce sehpanın bacaklarına sabitlediğiniz desteklere dayayın.

CS Zadní trubku koše uložte do podpěr, které jste před chvílí připevnili k nohám stojanu.

PL Do przymocowanych do obu nóg wsporników wsuń rurkę tylną kosza.

SK Zadnú rúrku koša položte na podpery, ktoré ste práve pripevnili na obe nohy podstavca.

RU Положите заднюю трубку приемника на опоры, смонтированные на стойках основания.

KK Блоктың әрбір аяғына орнатылған тіреуішке себеттің артқы түтігін орналастырыңыз.



Nu er kurven færdig!

Τώρα το καλάθι είναι πλήρες.

Sepet artık hazır.

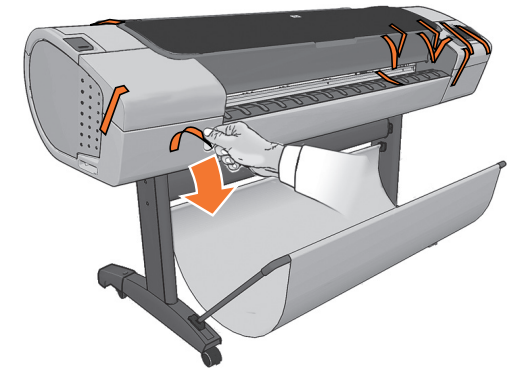
Koš je nyní kompletní.

Kosz jest zamontowany.

Тымто сте dokončili inštaláciu koša.

Приемник собран.

Енді себет аяқталды.



Fjern alle orange tapestykker fra printeren med undtagelse af dem fra indersiden.

Αφαιρέστε όλες τις πορτοκαλί ταινίες από το προϊόν, εκτός από όσες προέρχονται από το εσωτερικό του προϊόντος.

Ürünün içinden çıkanlar haricinde, tüm turuncu bantları üründen çıkarın.

Odstraňte z produktu všechny kusy oranžové pásky, kromě těch, které začínají nebo končí uvnitř produktu.

Zdejmij całą pomarańczową taśmę z urządzenia oprócz fragmentu wychodzącego z jego środka.

Odstráňte z výrobku všetky oranžové nálepky okrem tých, ktoré vychádzajú z vnútra výrobku.

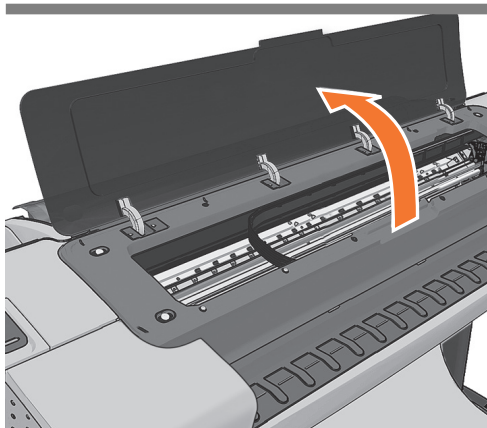
Снимите все оранжевые ленты с устройства, за исключением тех, которые выходят из устройства.

Өнімнен шыққан барлық қызғылт сары таспа бөліктерін алып тастаңыз, өнімнің ішінде келген біреуінен өзгесін.

3

- DA** Udpakning af flere dele
- EL** Αποσκευασία των υπόλοιπων στοιχείων
- TR** Diğer bileşenleri paketten çıkarın
- CS** Vybalte ostatní součásti
- PL** Rozpakuj pozostałe elementy
- SK** Rozbalenie ďalších súčastí
- RU** Распаковка других компонентов
- KK** Өзге құрамдастарды ашу

36



DA

Åbn vinduet.

EL

Ανοίξτε το Παράθυρο.

TR

Pencereyi açın.

CS

Otevřete okno.

PL

Otwórz okno.

SK

Otvorte okno zariadenia.

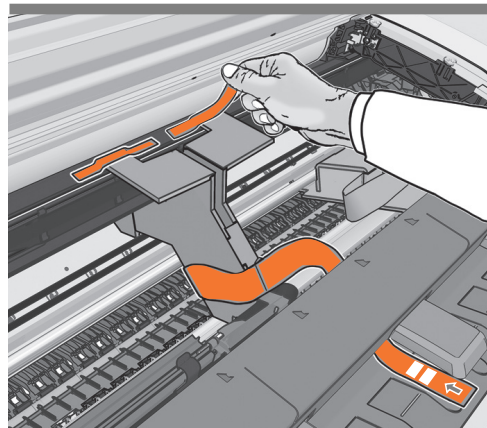
RU

Откройте крышку принтера.

KK

Терезені ашыңыз.

37



Du kan nu se en papunderstøtning, der er påsat printeren med tape. Fjern tape.

Θα δείτε ένα στήριγμα χαρτονιού προσαρτημένο στο προϊόν με ταινία. Αφαιρέστε την ταινία.

Ürüne bantla tutturulmuş mukavva bir destek göreceksiniz. Bantı çıkarın.

Uvidíte kartónovou podpěru přichycenou k produktu pomocí pásky. Tuto pásku odstraňte.

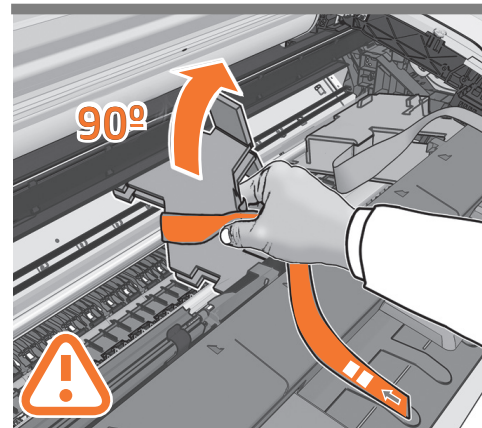
Będzie widoczne kartonowe podparcie przyklejone taśmą. Usuń taśmę.

Uvidíte kartónovú podperu, ktorá je k výrobku pripevnená pomocou pásky. Odstráňte pásku.

Вы увидите картонную опору, прикрепленную к принтеру при помощи клейкой ленты. Снимите ленту.

Өнімнен таспамен байланысқан картон тіреуіш көрінеді. Таспаны алып тастаңыз.

38



Drej papunderstøtningen 90° til højre.

Στρέψτε το χαρτονένιο στήριγμα κατά 90° προς τα δεξιά.

Mukavva desteği 90° sağa döndürün.

Natočte kartónovou podpěru o 90° doprava.

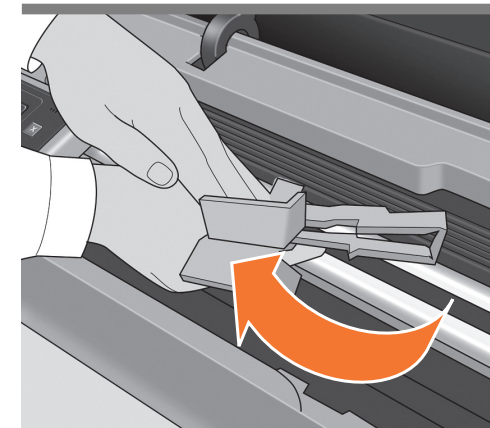
Obróć kartonowy wspornik o 90° w prawo.

Kartónovú podperu otočte o 90° doprava.

Поверните картонную опору на 90° по часовой стрелке.

Картон тіреуішті 90° оңға бұрыңыз.

39



Løft forsigtigt papunderstøtningen op og væk fra printeren. Papunderstøtningen skal ikke bruges igen, så den kan kasseres.

Ανασηκώστε προσεκτικά το στήριγμα από χαρτόνι και αφαιρέστε το από τον εκτυπωτή. Δεν θα το χρειαστείτε ξανά. Μπορείτε να το πετάξετε.

Mukavva desteği dikkatli bir şekilde yukarı kaldırın ve yazıcıdan çıkarın. Destek artık gerekmeyecektir; atabilirsiniz.

Opatrně nadzdvihněte kartónovou podpěru a vyjměte ji z tiskárny. Podpěra již nebude potřeba, můžete ji vyhodit.

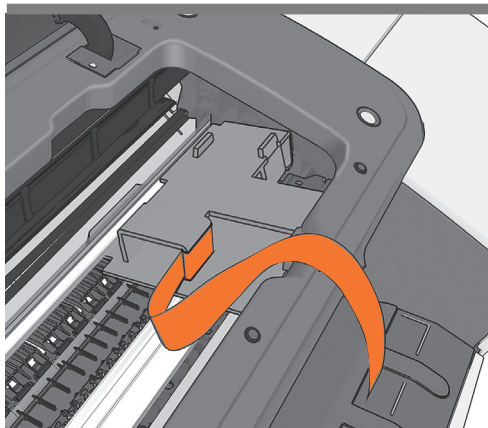
Ostrożnie unieś kartonowe podparcie i wyjmij je z drukarki. Nie będzie ono już potrzebne, można je zatem wyrzucić.

Opatrne zodvihnite kartónovú podperu a vyberte ju z tlačiarne. Už ju nebudete potrebovať. Môžete ju preto zahodiť.

Осторожно потяните картонную опору вверх и извлеките ее из принтера. Поскольку она больше не понадобится, ее можно выбросить.

Өнімнен картон тіреуішті мұқият көтеріңіз. Ол қайта қажет болмайды; оны лақтырып тастауыңызға болады.

40



DA Inde i printeren kan du nu se et stykke pap til højre.

EL Στο εσωτερικό της δεξιάς πλευράς του εκτυπωτή, υπάρχει ένα κομμάτι χαρτόνι.

TR Yazıcının sağ iç kısmında bir parça mukavva göreceksiniz.

CS Na pravé vnitřní straně uvnitř tiskárny uvidíte kus kartónu.

PL Wewnątrz drukarki po prawej stronie znajduje się kolejny kawałek kartonu.

SK V pravej vnútornej časti tlačiarne sa nachádza kus kartónu.

RU В правой части принтера можно увидеть часть картонной опоры..

KK Өнімнің ішіндегі оң жақта картон бөлігін көресіз.

41



Fjern forsigtigt papret.
Bemærk: Materialet kan kasseres, da det ikke skal bruges igen.

Αφαιρέστε προσεκτικά το χαρτόνι.
Σημείωση: Μπορείτε να το πετάξετε, καθώς δεν θα χρειαστεί ξανά.

Mukavvayı dikkatli bir şekilde çıkarın.
Not: Tekrar gerekmeyeceği için çöpe atılabilir.

Opatrně kartón vyjměte.
Poznámka: Podpěru již nebudete potřebovat, můžete ji vyhodit.

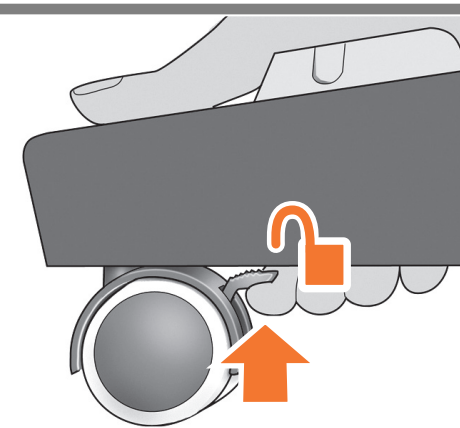
Wyjmij ostrożnie ten karton.
Można go wyrzucić, nie będzie więcej potrzebny.

Kartón opatrne vyberte.
Poznámka: můžete ho zneškodniť, pretože ho už nebudete potrebovať.

Осторожно удалите картонную опору.
Примечание. Ее можно утилизировать, так как она больше не потребуется.

Картонды мұқият шығарыңыз.
Ескеріңіз: қайта қолдану қажет болмайды, сондықтан тастауға болады.

42



Lås bremsehåndtaget op for hvert af de fire hjul ved at løfte håndtaget.

Ξεκλειδώστε το μοχλό του φρένου και στους τέσσερις τροχούς ανασκώνοντας το μοχλό.

Kolu kaldırarak dört tekerdeki fren kolu kilidini de açın.

U všech čtyř koleček odjistěte páčku brzdy tak, že ji zvednete do horní polohy.

Przy każdym z czterech kółek odblokuj dźwignię hamulca.

Zodvihnutím brzdiacej páčky odblokujte všetky štyri kolieska.

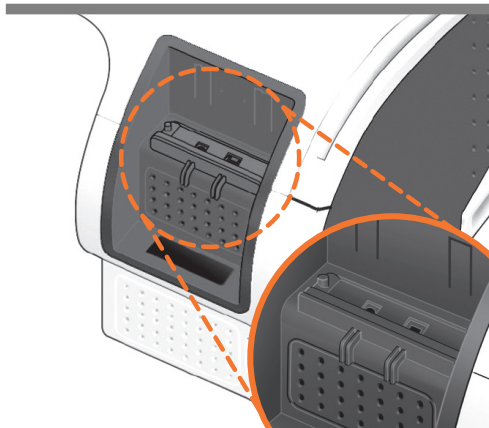
Поднимите тормозной рычажок на каждом из четырех колес, чтобы расстопорить их.

Тұтқаны көтерумен әрбір төрт дөңгелектің тежегіш тұтқаларын босатыңыз.

4

- DA** Konfiguration af strøm og netværk
- EL** Ενεργοποίηση και διαμόρφωση δικτύου
- TR** Güç ve ağ yapılandırması
- CS** Nakonfigurujte napájení a síť
- PL** Podłącz do zasilania i skonfiguruj sieć
- SK** Napájanie a konfigurácia siete
- RU** Настройка питания и сети
- KK** Қуат және желі онfigurationиясы

43



DA

Tilslut netværkskablet, og fastgør det med den medfølgende klemme for at forhindre utilsigtet afbrydelse.

EL

Συνδέστε το καλώδιο δικτύου και ασφαλίστε το με το παρεχόμενο κλιπ ώστε να αποφευχθεί τυχαία αποσύνδεση.

TR

Kazara çıkmasını önlemek üzere ağ kablosunu bağlayıp sunulan klipsle sabitleyin.

CS

Připojte síťový kabel a zajistěte ho příslušnou svorkou, aby nedošlo k jeho nechtěnému odpojení.

PL

Podłącz kabel sieciowy i zabezpiecz go zatrzaskiem, aby zapobiec przypadkowemu wypięciu się kabla.

SK

Pripojte sieťový kábel a zaisťte ho dodávanou sponou, aby ste zabránili jeho náhodnému odpojeniu.

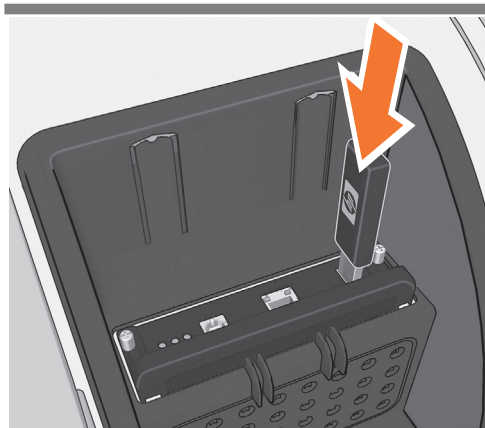
RU

Подсоедините сетевой кабель. Чтобы кабель случайно не отсоединился, зафиксируйте его зажимом, также входящим в комплект поставки.

KK

Желі кабелін жалғап, абайсызда ажыратылып кетпес үшін, берілген қысқышпен бекітіңіз.

44



Hvis plastikposen i kassen indeholder et USB flash-drev, indeholder drevet den seneste firmware. Følg vejledningen i posen. Uden USB flash-drev kan dette trin springes over. * **USB-drevet skal kun bruges i nogle printere.**

Εάν βρείτε μια μονάδα flash USB σε μια πλαστική σακούλα μέσα στο κουτί, περιέχει την τελευταία έκδοση υλικολογισμικού. Ακολουθήστε τις οδηγίες που περιλαμβάνονται στη σακούλα. Διαφορετικά, παραβλέψτε αυτό το βήμα. * **Η μονάδα USB είναι απαραίτητη μόνο σε ορισμένους εκτυπωτές.**

Kutunun içinde plastik bir poşette bir USB flash sürücüsü bulursanız, içinde en son ürün yazılımı vardır. Lütfen poşetteki yönergeleri uygulayın. Aksi halde, lütfen bu adımı göz ardı edin. * **USB sürücüsü yalnızca bazı yazıcılarda gereklidir.**

Zařízení USB flash, které může být přiložena v sáčku u balení, obsahuje nejnovější firmware. Postupujte podle pokynů u sáčku. Pokud není přiloženo, tento krok ignorujte. * **Jednotka USB je požadována pouze u některých typů tiskáren.**

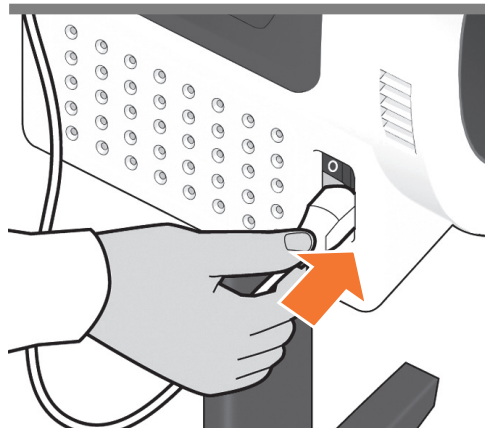
Dysk Flash USB, znajdujący się w plastikowej torebce, zawiera najnowszą wersję oprogramowania układowego. Postępuj zgodnie z instrukcjami znajdującymi się w torebce. W innym przypadku zignoruj ten krok. * **Dysk USB jest niezbędny tylko w przypadku niektórych drukarek.**

Ak sa v plastovom obale vnútri škatule nachádza jednotka USB flash s najnovším firmvérom, postupujte podľa pokynov v obale. V opačnom prípade ignorujte tento krok. * **Jednotku USB flash vyžadujú len niektoré tlačiarne.**

Если вы обнаружили в упаковке в пластиковом пакете накопитель USB, то это последняя версия микропрограммного обеспечения. Следуйте инструкциям, находящимся в пакете. В противном случае пропустите этот шаг. * **Дисковод USB требуется только на некоторых принтерах.**

Егер қораптың ішіндегі пластикалық қапшықтан USB флэш-жадын тапсаңыз, ол соңғы микробағдарламадан тұрады. Қапшықтағы нұсқауларды қолдануыңызды өтінеміз. Басқа жағдайда, бұл қадамды елемейіңізді өтінеміз. * **USB жады тек қана кейбір өнімдерде қажет.**

45



Sæt strømkablet i printerens strømstik.

Συνδέστε το καλώδιο ρεύματος στο ρευματολήπτη του εκτυπωτή.

Güç kablosunu yazıcının elektrik soketine takın.

Zapojte napájecí kabel do napájecí zásuvky tiskárny.

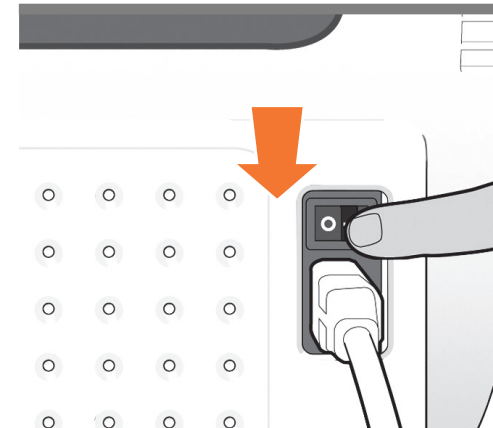
Do gniazda zasilania drukarki podłącz kabel zasilający.

Napájecí kábel zasuňte do zásuvky napájania tlačiarne.

Подсоедините кабель питания к гнезду питания принтера.

Қуат кабелін өнімнің қуат ажыратқышына қосыңыз.

46



Tænd for strømmen på printeren ved hjælp af afbryderen lige over stikket. Fjern den plastikfilm, der dækker vinduet, og den film, der dækker frontpanelet (LCD-display).

Ενεργοποιήστε την τροφοδοσία στον εκτυπωτή από το διακόπτη που βρίσκεται ακριβώς επάνω από το ρευματολήπτη. Αφαιρέστε το διαφανές πλαστικό που καλύπτει το παράθυρο και το διαφανές πλαστικό που καλύπτει τον μπροστινό πίνακα (οθόνη LCD).

Elektrik soketinin hemen üzerindeki anahtarını kullanarak yazıcıyı açın. Pencerenin üstündeki ve ön paneldeki (LCD ekran) plastik filmleri çıkarın.

Zapněte napájení tiskárny pomocí přepínače umístěného přímo nad napájecí zásuvkou. Sundejte plastovou fólii chránící průhledný kryt a plastovou fólii chránící přední panel (displej).

Za pomocą przelącznika umieszczonego nad gniazdem zasilania włącz zasilanie drukarki. Zdejmij plastikowe osłony z okna i panelu przedniego (wyświetlacza LCD).

Pomocou spínača priamo nad zásuvkou napájania tlačiarne zapnite. Odstráňte plastovú fóliu zakrývajúcu okno a plastovú fóliu zakrývajúcu predný panel (displej LCD).

Включите питание принтера выключателем, расположенным непосредственно над гнездом питания. Удалите пластиковую пленку с верхней крышки, а также с жидкокристаллического экрана на передней панели.

Қуат ажыратқышының үстінде орналасқан ауыстырып-қосқышты қолданып өнімге қуатты қосыңыз. Терезені жауып тұрған пластикалық қабықшаны және тақтаның алдыңғы бетіндегі пластикалық қабықшаны (СК дисплей) алып тастаңыз.



DA HP-logoet vises på frontpanelet. Vent et øjeblik. Du blive herefter bedt om at vælge sprog for printeren. Hvis USB flash-drev findes skal instruktionerne på panelet følges.

EL Στον μπροστινό πίνακα, εμφανίζεται το λογότυπο της HP. Πρέπει να περιμένετε λίγο. Θα σας ζητηθεί να επιλέξετε τη γλώσσα του εκτυπωτή. Εάν βρείτε μια μονάδα flash USB, ακολουθήστε τις οδηγίες που εμφανίζονται στον μπροστινό πίνακα.

TR Ön panelde HP logosu belirmeye başlar. Lütfen bir süre bekleyin. Sonra yazıcının dilini seçmeniz istenir. USB flaş sürücü bulunursa, ön paneldeki talimatları izleyin.

CS Na předním panelu se zobrazí logo HP. Chvilí počkejte. Potom budete vyzváni k výběru jazyka tiskárny. Pokud tiskárna detekuje připojený USB flash disk, postupujte podle pokynů na předním panelu.

PL Na panelu przednim wyświetla się logo HP. Zaczekaj chwilę. Pojawi się monit o wybranie języka drukarki. Jeżeli nośnik USB zostanie wykryty, wykonaj instrukcje, które pojawią się na przednim panelu.

SK Na prednom paneli sa objaví logo HP. Chvíľu počkajte. Potom budete vyzvaní na výber jazyka tlačiarne. Po nájdení jednotky USB flash postupujte podľa pokynov na prednom paneli.

RU На передней панели появится эмблема HP. Подождите некоторое время. После этого появится сообщение с предложением выбрать язык. Если обнаружен накопитель USB, следуйте инструкциям на передней панели.

KK Тақтаның алдыңғы жағында HP логотипі пайда болады. Бірнеше уақыт күтуіңізді өтінеміз. Сізге өнім тілін таңдау ұсынылады. Егер USB драйвы табылса, алдыңғы панельдегі нұсқауларды орындаңыз.

5

DA Indstilling af printhoved og patron
EL Ρύθμιση κεφαλής εκτύπωσης και δοχείων μελανιού

TR Yazıcı kafası ve kartuş kurulumu
CS Nainstalujte tiskové hlavy a kazety

PL Skonfiguruj głowicę drukującą i wkład atramentowy

SK Inštalácia tlačovej hlavy a kazety s atramentom

RU Настройка печатающих головок и картриджей

KK Баспа басы және картридж параметрлері



Printeren kontrollerer, om der er isat blækpatroner. Når der ikke findes nogen, bliver du bedt om at isætte blækpatronerne.

O εκτυπωτής ελέγχει την παρουσία δοχείων μελανιού. Εάν δεν βρει κανένα δοχείο, σας ζητά να τοποθετήσετε τα δοχεία.

Yazıcı mürekkep kartuşu olup olmadığını kontrol eder. Bulamadığı takdirde, sizden mürekkep kartuşu takmanızı ister.

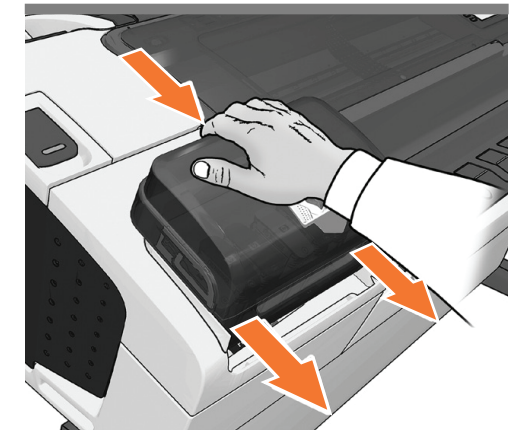
Tiskárna zkontroluje prítomnosť inkoustových kazet. Pokud žádnou nenaleznú, zobrazí výzvu k instalácii inkoustových kazet.

Drukarka sprawdza obecność wkładów atramentowych. Jeżeli w drukarce nie ma wkładów, wyświetli się komunikat nakazujący ich zainstalowanie.

Tlačiareň začne kontrolovať, či sú kazety s atramentom nainštalované. Ak žiadne kazety s atramentom nenájde, vyzve vás na ich inštaláciu.

Затем начнется проверка принтером наличия картриджей с чернилами. Если картриджи не будут обнаружены, появится сообщение с предложением установить картриджи.

Өнім сия картриждердің бар болуын тексереді. Ешбірі табылмаған жағдайда, ол сия картриждерін орнатуды ұсынады.



Tryk blækdækslet godt på plads, indtil du hører et klik.

Πιέστε σταθερά το κάλυμμα μελανιών στη θέση του μέχρι να ακουστεί ένας χαρακτηριστικός ήχος.

Yerine oturduğunu duyuncaya dek mürekkep kapağını sıkıca bastırın.

Přitlačte kryt inkoustu pevně na místo, až uslyšíte zaklapnutí.

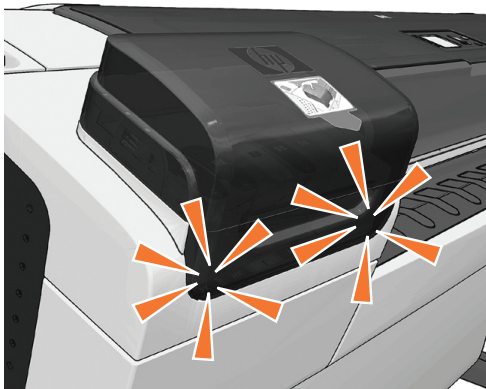
Docisnij pokrywę atramentów na jej miejscu, aż usłyszysz kliknięcie.

Kryt atramentových kaziet pevne zatlačajte na miesto, kým nezačujete kliknutie.

Нажимайте на крышку чернил, пока она не встанет на место со щелчком.

Сия қақпағын жабылу дыбысы естілгенше орнына басыңыз.

50



DA Kontroller, at dækslet er korrekt placeret.

EL Βεβαιωθείτε ότι το κάλυμμα μελανιών έχει τοποθετηθεί σωστά.

TR Mürekkep kapağının düzgün bir şekilde kapatıldığını emin olun.

CS Zkontrolujte, zda je kryt inkoustu správně umístěn.

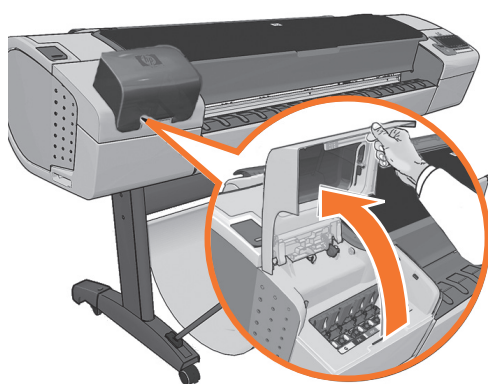
PL Upewnij się, że pokrywa atramentów jest prawidłowo umieszczona.

SK Skontrolujte, či je kryt atramentových kaziet správne umiestnený.

RU Убедитесь, что крышка чернил правильно расположена.

KK Сия қақпағының дұрыс орнатылғанын тексеріңіз.

51



Åben dækslet på printerens venstre side.

Ανοίξτε το κάλυμμα στην αριστερή πλευρά του εκτυπωτή.

Yazıcının sol tarafındaki kapağı açın.

Oteviete kryt na levé straně tiskárny.

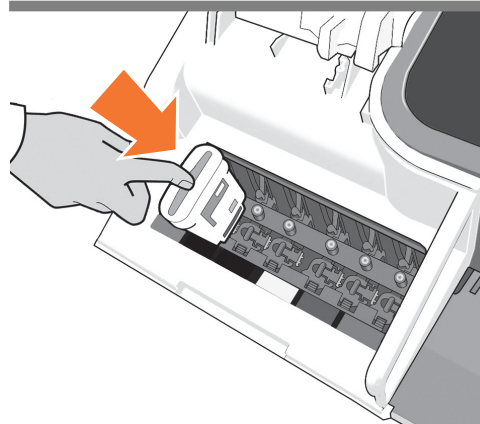
Otwórz pokrywę drukarki z lewej strony.

Otvorte kryt na ľavom boku tlačiarne.

Откройте крышку с левой стороны принтера.

Өнімнің сол жағындағы қақпағын ашыңыз.

52



Sæt blækpatronerne i en efter en. Hver patron er markeret med sin egen farve og må kun sættes ind i indsatsen med samme farve. Undgå at berøre ben, stifter eller kredsløb.

Τοποθετήστε τα δοχεία μελανιού ένα-ένα. Κάθε δοχείο φέρει μια ένδειξη με το δικό της χρώμα και πρέπει να τοποθετείται μόνο στην υποδοχή του ίδιου χρώματος. Αποφύγετε να αγγίζετε τους πείρους, τις επαφές ή τα κυκλώματα.

Mürekkep kartuşlarını teker teker takın. Her kartuş kendi rengiyle işaretlenmiştir ve mutlaka aynı renkteki yuvaya takılmalıdır. Pim, kablo ve devrelere dokunmayın.

Inkoustové kazety vkládejte po jedné. Každá kazeta je označena příslušnou barvou a je nutné ji vložit pouze do slotu stejné barvy. Nedotýkejte se výstupků, kontaktů ani obvodů.

Zainstaluj wkłady atramentowe jeden po drugim. Każdy wkład jest oznaczony odpowiednim kolorem atramentu i powinien być instalowany w gnieździe o tym samym kolorze. Nie dotykaj styków, przewodów ani obwodów.

Kazety s atramentom vkladajte po jednej. Každá kazeta je označená svojou farbou a mali by ste ju vložiť iba do zásuvky rovnakej farby. Nedotýkajte sa kolíkov, vodičov ani obvodov.

Вставляйте картриджи с чернилами по одному. Каждый картридж имеет собственную цветовую маркировку и должен вставляться только в гнездо того же цвета. Избегайте прикосновения к контактам, проводам или цепям.

Сия картриджерді біреуден салыңыз. Әрбір картридж өзінің түсімен белгіленген және тек қана сол түстің ұяшығына салынуы керек. Түймерлерге, жетекшілерге немесе схемаларға тиюді болдырмаңыз.

53



Patronerne skal sættes i, så de vender korrekt: Blækudgangen i patronen skal møde blækindgangen i indsatsen. Skub patronen ind i indsatsen, indtil den klikker på plads. Printerens udsender et bip, når en patron er korrekt sat ind.

Τα δοχεία πρέπει να είναι τοποθετημένα με σωστό τρόπο: η έξοδος μελανιού του δοχείου πρέπει να ακουμπά στην είσοδο μελανιού της υποδοχής. Ωθήστε την κασέτα μέσα στην υποδοχή μέχρι να ασφαλίσει στη θέση της με ήχο κλικ. Όταν ένα δοχείο τοποθετείται σωστά, ακούγεται ένα μπιπ από τον εκτυπωτή.

Kartuşların doğru şekilde takılması gereklidir: kartuştaki mürekkep çıkış yeri yuvadaki mürekkep giriş yuvasına karşılık gelmelidir. Kartuşu yerine oturana kadar yuvaya itin. Kartuş tam olarak yerine takıldığı zaman yazıcı bip sesi çıkarır.

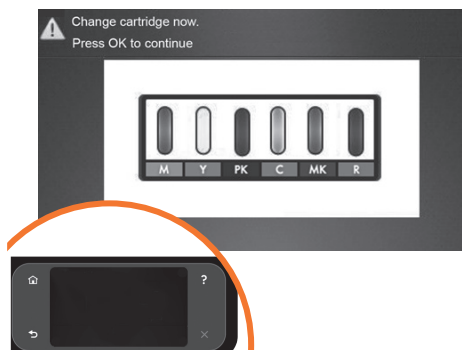
Tiskové kazety musí být při vkládání orientovány správným směrem: výstupní inkoustový konektor kazety musí dosednout na vstupní inkoustový konektor ve slotu. Zasuňte kazetu do slotu tak, aby zaklapla na místo. Jakmile je do tiskárny kazeta úspěšně nainstalována, tiskárna pipne.

Wkłady atramentowe muszą być prawidłowo zainstalowane: wylot atramentu we wkładzie powinien się stykać z wlotem atramentu w gnieździe. Wsuń wkład atramentowy w gniazdo i dociśnij aż do zatrzaśnięcia we właściwym położeniu. Sygnał dźwiękowy drukarki informuje, że wkład atramentowy znajduje się we właściwym położeniu.

Kazety musíte vkladaf správny spôsobom: výstup na atrament na kazete by sa mal spojil so vstupom na atrament v zásuvke. Zatlačte na kazetu, aby s kliknutím zapadla do zásuvky. Po úspešnom vložení kazety vydá tlačiareň zvukový signál.

Картриджи необходимо вставлять правильной стороной: выпускное отверстие картриджа должно располагаться напротив впускного отверстия гнезда. Вставьте картридж в гнездо и нажмите на него, чтобы он встал на место со щелчком. После успешной установки картриджа раздастся звуковой сигнал принтера.

Картриджер тура айналасына қойылуы керек: сияның картриджге берілуі ұяшықтағы сияның кіру жолына сәйкес болуы керек. Картриджді орнына түскенше ұясына итеріңіз. Өнім картридж сәтті қойылған кезде дыбыстық белгі береді.



DA Når alle blækpatroner er korrekt på plads, skal printerens klargørelsesystemet til ibrugtagning. Det sker, så snart du har trykket på knappen OK, eller efter en pause på 60 sekunder, hvis du ikke trykker på knappen. Når blæksystemet er klar, beder frontpanelet dig om at åbne vinduet.

EL Αφού τοποθετήσετε όλα τα δοχεία μελανιού σωστά, ο εκτυπωτής πρέπει να προετοιμάσει το σύστημα μελανιού για την πρώτη του χρήση. Αυτό θα γίνει αμέσως, εάν πιέσετε το κουμπί OK, ή έπειτα από παύση 60 δευτερολέπτων, εάν δεν πιέσετε το κουμπί OK. Όταν το σύστημα μελανιού είναι έτοιμο, στον μπροστινό πίνακα θα εμφανιστεί ένα μήνυμα που θα σας ζητά να ανοίξετε το παράθυρο.

TR Mürekkep kartuşlarının tümü yerlerine takıldıktan sonra yazıcının, mürekkep sistemini ilk kullanım için hazırlaması gerekir. Tamam tuşuna basarsanız bu işlem hemen başlatılır; Tamam tuşuna basmadığınız takdirde ise 60 saniye beklendikten sonra başlatılır. Mürekkep sistemi hazır olduğunda, ön panel sizden pencereyi açmanızı ister.

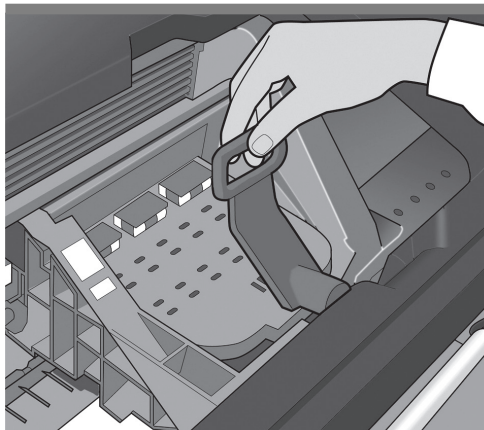
CS Jakmile správně vložíte všechny inkoustové kazety, tiskárna musí zahájit přípravu inkoustového systému pro první použití. Pokud stisknete tlačítko OK, tiskárna tuto činnost provede okamžitě. Pokud tlačítko OK nestisknete, zahájí tiskárna činnost po uplynutí 60 sekund. Jakmile bude inkoustový systém připraven, zobrazí se na předním panelu výzva k otevření průhledného krytu tiskárny.

PL Po prawidłowym zainstalowaniu wszystkich wkładów atramentowych drukarka musi przygotować system dostarczania atramentu do pierwszego użycia. Nastąpi to bezpośrednio po naciśnięciu przycisku OK lub dopiero po 60 sekundach, jeśli przycisk OK nie zostanie naciśnięty. Jeśli system dostarczania atramentu będzie już gotowy, na panelu przednim zostanie wyświetlony komunikat o otwarciu okna.

SK Po správnom vložení všetkých kaziet s atramentom musí tlačiareň pripraviť atramentový systém na jeho prvé použitie. Spraviť tak okamžite po stlačení tlačidla OK, alebo po 60 sekundách, ak tlačidlo OK nestlačíte. Keď bude atramentový systém pripravený, predný panel vás vyzve na otvorenie okna.

RU Если картриджи с чернилами вставлены надлежащим образом, должна последовать автоматическая подготовка системы подачи чернил к первому использованию. Эта подготовка начнется немедленно, если нажать клавишу OK, или по истечении 60-секундной паузы, если не нажимать эту клавишу. Когда система подачи чернил будет готова к использованию, на передней панели появится сообщение с предложением открыть крышку принтера.

KK Сия картриджін дұрыс салсаңыз, өнім сия жүйесін бірінші қолдану үшін дайындайды. Егер сіз OK түймесін бассаңыз, ол оны дереу істейді немесе OK түймесін баспаңыз, 60 секундтық үзіліспен істейді. Егер сия жүйесі дайын болса, тақта бетінде терезені ашуға сұраныс пайда болады.



Åbn vinduet, og tag fat i det blå håndtag på printheadets dæksel.

Ανοίξτε το παράθυρο και πιάστε την μπλε λαβή του καλύμματος της κεφαλής εκτύπωσης.

Pencereyi açın ve yazıcı kafası kapakındaki mavi kolu kavrayın.

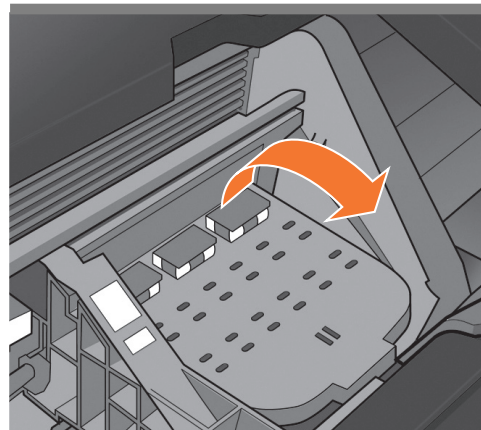
Otvěte průhledný kryt a uchopte modrý úchyt krytu tiskových hlav.

Otwórz okno i chwyc niebieską dźwignię pokrywy głowic drukujących.

Otvorte okno a uchopte modrú rúčku krytu tlačovej hlavy.

Откройте крышку принтера и возьмитесь за синюю ручку крышки печатающей головки.

Терезені ашыңыз және баспа басы қақпағының көк тұтқасын қолданыңыз.



Træk det blå håndtag opad, så langt som det kan.

Τραβήξτε την μπλε λαβή προς το μέρος σας, όσο το δυνατόν περισσότερο.

Mavi kolu olabildiğince kendinize doğru çekin.

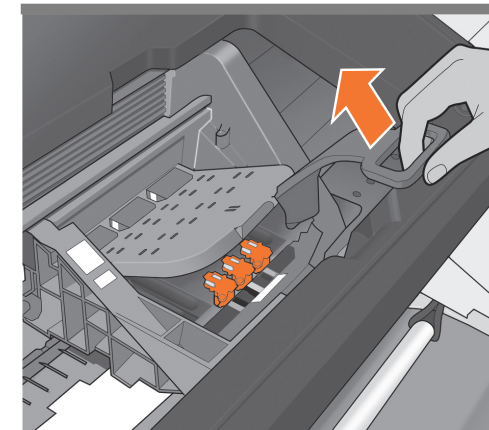
Zatáhněte za modrý úchyt co nejvíce směrem k sobě.

Pociągnij niebieską dźwignię do siebie tak daleko, jak to możliwe.

Modrou rúčkou potiahnite čo najviac k sebe.

Потяните эту ручку на себя до упора.

Мүмкіндігінше, көк тұтқаны өзіңізге қарай тартыңыз.



Løft håndtaget op for at åbne dækslet til printheadet. Frontpanelet beder dig om at udføre næste trin: At fjerne printheaderne. Tryk ikke på OK, før du har fjernet alle de orange opsætningsprintheadere.

Ανασηκώστε τη λαβή για να ανοίξετε το κάλυμμα της κεφαλής εκτύπωσης. Στον μπροστινό πίνακα εμφανίζεται το επόμενο βήμα: αφαίρεση των κεφαλών εκτύπωσης. Μην πατήσετε το κουμπί "OK", μέχρι να αφαιρέσετε όλες τις πορτοκαλί κεφαλές εκτύπωσης ρύθμισης.

Yazıcı kafasını açmak için kolu yukarıya kaldırın. Ön panelde, bir sonraki adım için istemde bulunur: yazıcı kafalarını çıkarma. Tüm turuncu kurulum yazıcı kafalarını çıkarmadan OK düğmesine basmayın.

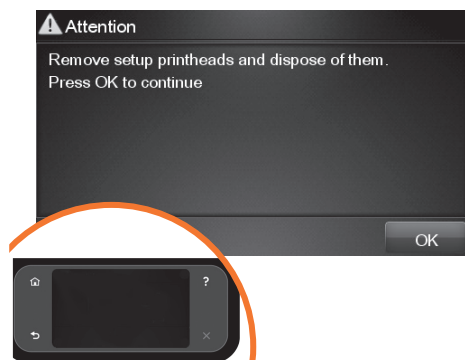
Nadzvihnutím páčky otevřete kryt tiskových hlav. Přední panel vás vyzve k provedení dalšího kroku: odstranění tiskových hlav. Tlačítko OK nemačkejte, dokud neodstraníte oranžové instalační tiskové hlavy.

Unieś uchwyt, aby otworzył pokrywę głowic drukujących. Na panelu przednim zostanie wyświetlony komunikat o przejściu do następnego kroku: wyjęcie głowic drukujących. Dopóki nie wyjmiesz pomarańczowych instalacyjnych głowic drukujących, nie naciskaj przycisku OK.

Zodvihnutím rúčky otvorte kryt tlačovej hlavy. Na prednom paneli sa zobrazí výzva na vykonanie nasledujúceho kroku: vybratie tlačových hláv. Po vybratí všetkých oranžových inštalčných tlačových hláv stlačte tlačidlo OK.

Поднимите рычаг, чтобы открыть крышку печатающей головки. На передней панели появится запрос на следующий шаг: извлечение печатающих головок. Не нажимайте OK, пока не будут извлечены все оранжевые печатающие головки настройки.

Баспа басының қақпағын ашу үшін тұтқаны көтеріңіз. Алдыңғы тақта сізге келесі қадамды ұсынады: баспа бастарын жою. Баспа бастарының барлық қызғылт сары параметрлері жойылғанға дейін OK түймесін баспаңыз.



DA Opsætningsprintheaderne er udelukkende sat i for at forhindre, at der løber blæk ud under isætning af blækpatron. Frontpanelet beder dig nu om at fjerne opsætningsprintheaderne, hvorefter du skal trykke på OK.

EL Οι ρυθμιστικές κεφαλές εκτύπωσης υπάρχουν μόνο για να αποτρέψουν τη διαφυγή του μελανιού κατά την τοποθέτηση των δοχείων μελανιού. Στον μπροστινό πίνακα εμφανίζεται τώρα ένα μήνυμα που σας ζητά να αφαιρέσετε τις ρυθμιστικές κεφαλές εκτύπωσης και να πιέσετε το κουμπί OK όταν τελειώσετε.

TR Kurulum yazıcı kafaları yalnızca, mürekkep kartuşunun takılması sırasında mürekkep sızmasını engellemek için kullanılır. Ön panelde, kurulum yazıcı kafalarını çıkarmanız ve daha sonra Tamam tuşuna basmanız istenir.

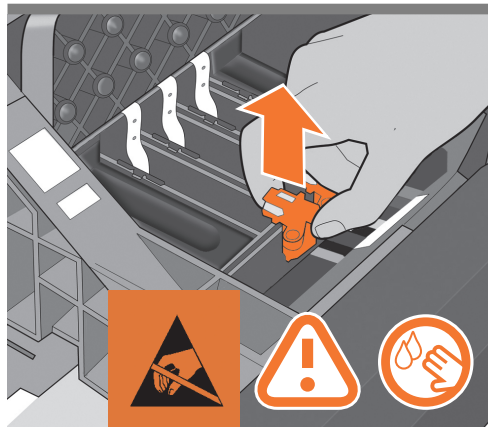
CS Instalační tiskové hlavy slouží pouze k tomu, aby zabránily úniku inkoustu při vkládání inkoustových kazet. Nyní se na předním panelu zobrazí výzva k vyjmutí instalačních tiskových hlav a k následnému stisknutí tlačítka OK.

PL Jedynym zadaniem instalacyjnych głowic drukujących jest ochrona przed wycieknięciem atramentu podczas instalacji wkładów atramentowych. Na panelu przednim wyświetlany jest monit o wyjęciu instalacyjnych głowic drukujących. Po ich wyjęciu naciśnij przycisk OK.

SK Inštalčné tlačové hlavy iba zabraňujú úniku atramentu počas inštalácie kaziet s atramentom. Predný panel vás teraz vyzve, aby ste odstránili inštalčné tlačové hlavy a po dokončení stlačili tlačidlo OK.

RU Установочные печатающие головки предназначены только для того, чтобы предотвратить утечку чернил при установке картриджей. На передней панели появится сообщение, предлагающее снять установочные печатающие головки. Сделав это, нажмите клавишу OK.

KK Баспа бастарын реттеу тек қана картриджерді ауыстыру кезінде сияның ағын болдырмауға арналады. Енді тақта бетінде, сізге баспа бастарының параметрлерін жою және сіз аяқтағаннан соң OK түймесін басу ұсынылады.



Fjern og kasser alle orange opsætningsprintheadere. Du skal muligvis trække lidt til for at få hvert printhead af. Opsætningsprintheaderne indeholder blæk, som kan løbe ud. Undgå at berøre ben, stifter eller kredsløb.

Αφαιρέστε και απορρίψτε όλες τις πορτοκαλί ρυθμιστικές κεφαλές εκτύπωσης. Ίσως χρειαστεί να ασκήσετε δύναμη για την εξαγωγή κάθε κεφαλής εκτύπωσης. Οι ρυθμιστικές κεφαλές εκτύπωσης περιέχουν μελάνι, το οποίο μπορεί να διαρρεύσει. Αποφύγετε να αγγίζετε τους πείρους, τις επαφές ή τα κυκλώματα.

Turuncu renkteki tüm kurulum yazıcı kafalarını çıkarıp atabilirsiniz. Yazıcı kafalarını çıkarırken güç kullanmanız gerekebilir. Kurulum yazıcı kafalarında mürekkep vardır ve dışarıya sızabilir. Pim, kablo ve devrelere dokunmayın.

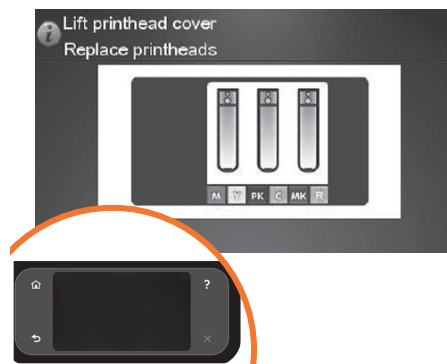
Vyjmíte všechny oranžové instalační tiskové hlavy a vyhodte je. K vyjmutí jednotlivých tiskových hlav bude pravděpodobně nutné použít větší sílu. Instalační tiskové hlavy obsahují inkoust, který by mohl unikat. Nedotýkejte se výstupků, kontaktů ani obvodů.

Wyjmij i wyrzuć wszystkie pomarańczowe instalacyjne głowice drukujące. Być może w celu wyjęcia wszystkich głowic trzeba będzie użyć większej siły. Instalacyjne głowice drukujące zawierają atrament, który może wycieć. Nie dotykaj styków, przewodów ani obwodów.

Vyberte a zahodte všetky oranžové inštalčné tlačové hlavy. Na vybratie tlačových hláv budete možno musieť použiť silu. Inštalčné tlačové hlavy obsahujú atrament, ktorý by mohol vytečť. Nedotýkajte sa kolíkov, vodičov ani obvodov.

Снимите все установочные печатающие головки оранжевого цвета (их можно выбросить). Для их извлечения может потребоваться значительное усилие. В установочных печатающих головках находятся чернила, которые могут вытечь. Избегайте прикосновения к контактам, проводам или цепям.

Барлық қызғылт сары баспа бастарының параметрлерін өшіртіңіз және шешіңіз. Әрбір баспа басын шығару үшін күш қолдануыңыз қажет болады. Баспа басының параметрлерінде ағуы мүмкін сия болуы мүмкін. Түймелерге, жетекшілерге немесе схемаларға тиюді болдырмаңыз.



Tryk på OK på frontpanelet, når du har fjernet alle opsætningsprintheadere. Frontpanelet beder dig nu om at installere de nye printheadere.

Πιέστε το πλήκτρο OK στον μπροστινό πίνακα ελέγχου όταν έχετε αφαιρέσει όλες τις ρυθμιστικές κεφαλές εκτύπωσης. Στη συνέχεια, στον μπροστινό πίνακα εμφανίζεται ένα μήνυμα που σας ζητάει να τοποθετήσετε τις νέες κεφαλές εκτύπωσης.

Bütün kurulum yazıcı kafalarını çıkardıktan sonra ön paneldeki Tamam tuşuna basın. Ön panelde yeni yazıcı kafaları takmanızı isteyen yönerge görünür.

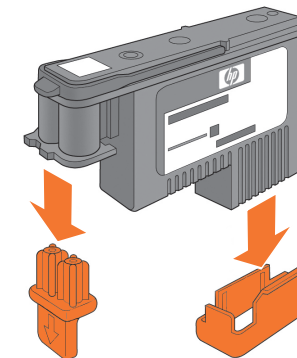
Po vyjmutí všech instalačních tiskových hlav stiskněte tlačítko OK na předním panelu. Potom se na předním panelu zobrazí výzva k instalaci nových tiskových hlav.

Po wyjęciu wszystkich instalacyjnych głowic drukujących naciśnij przycisk OK na panelu przednim. Wyświetli się monit o zainstalowanie nowych głowic drukujących.

Po vybratí všetkých inštalčných tlačových hláv stlačte tlačidlo OK na prednom paneli. Predný panel vás potom vyzve na inštaláciu nových tlačových hláv.

Удалив все установочные печатающие головки, нажмите клавишу OK на передней панели. Появится сообщение, предлагающее установить новые печатающие головки.

Баспа бастарының барлық параметрлерін жойғаннан соң, тақта бетіндегі OK түймесін басыңыз. Содан соң тақта бетінде сізге жаңа баспа басын орнатуға ұсыныс көрсетіледі.



Pak hvert printhead ud, og fjern alle orange dele.

Αφαιρέστε το περιτύλιγμα κάθε κεφαλής εκτύπωσης και απομακρύνετε όλα τα πορτοκαλί κομμάτια.

Yazıcı kafalarını paketinden çıkarıp tüm turuncu renkli parçaları çıkarın.

Rozbalte tiskové hlavy a odstraňte všechny oranžové části.

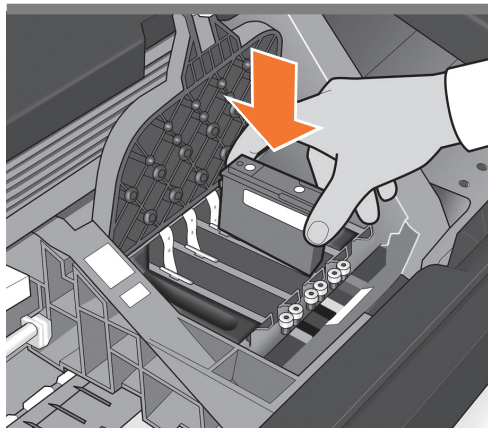
Rozpakuj wszystkie głowice drukujące i zdejmij wszystkie pomarańczowe elementy.

Odbalte tlačové hlavy a odstráňte z nich všetky oranžové časti.

Разверните каждую печатающую головку и удалите все детали оранжевого цвета.

Әрбір баспа басын ашыңыз және барлық қызғылт сары бөліктерін жойыңыз.

62



DA Sæt printhovederne i et efter et. Hvert printhoved er markeret med sine egen farve og skal sættes ind i indsatsen med samme farve. Sæt printhovederne i med det blå håndtag mod dig.

EL Τοποθετήστε τις κεφαλές εκτύπωσης μία-μία. Κάθε κεφαλή εκτύπωσης φέρει ένδειξη με το δικό της χρώμα και πρέπει να την τοποθετείτε στη σωστή υποδοχή που σημειώνεται με το ίδιο χρώμα. Τοποθετήστε τις κεφαλές εκτύπωσης με την μπλε λαβή προς το μέρος σας.

TR Yazıcı kafalarını teker teker takın. Her yazıcı kafası kendi rengiyle işaretlenmiştir ve sadece aynı renkteki yuvaya takılmalıdır. Yazıcı kafalarını, mavi kol size dönük olacak şekilde takın.

CS Tiskové hlavy vkládejte po jedné. Každá tisková hlava je označena příslušnými barvami a je nutné ji vložit pouze do správného slotu označeného stejnými barvami. Tiskové kazety vkládejte modrým úchyt směřem k sobě.

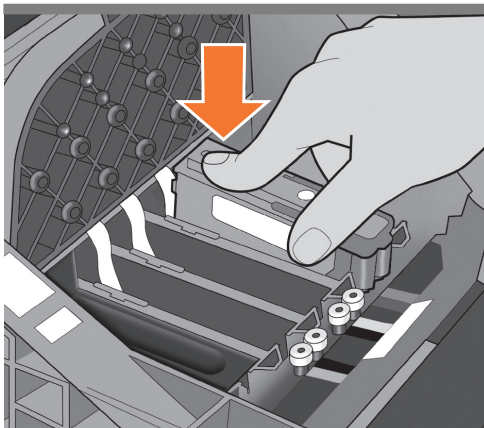
PL Zainstaluj kolejno głowice drukujące. Każda głowica drukująca jest oznaczona odpowiednim kolorem atramentu i powinna być instalowana w gnieździe o tym samym kolorze. Instaluj głowice drukujące przy niebieskiej dźwigni skierowanej w Twoją stronę.

SK Tlačové hlavy vkladajte po jednej. Každá tlačová hlava je označená svojimi farbami a mali by ste ju vložiť iba do správnej zásuvky s rovnakými farbami. Tlačové hlavy vkladajte tak, aby modrá rúčka smerovala k vám.

RU Вставляйте печатающие головки по одной. Каждая печатающая головка имеет собственную цветовую маркировку и должна вставляться только в гнездо того же цвета. Вставляйте печатающие головки так, чтобы синяя ручка была направлена к вам.

KK Баспа басын біреуден салыңыз. Әрбір басы өзінің түстерімен белгіленген және тек қана сол түстермен белгіленген ұяшықтарға салынуы керек. Көк тұтқасымен баспа бастарын өзіңізге қаратып салыңыз.

63



Skub hvert printhoved ind i indsatsen, indtil det klikker på plads. Frontpanelet fortæller dig, når printhovedet er sat rigtigt i.

Θηήστε κάθε κεφαλή εκτύπωσης μέσα στην υποδοχή μέχρι να ασφαλίσει στη θέση της με ένα κλικ. Στον μπροστινό πίνακα εμφανίζεται ένα μήνυμα το οποίο σας ενημερώνει εάν η κεφαλή εκτύπωσης έχει τοποθετηθεί σωστά.

Yazıcı kafalarını yerine oturana kadar yuvaya itin. Ön panelde yazıcı kafasının doğru takılıp takılmadığı bildirilir.

Každou tiskovou hlavu zasuňte do slotu tak, aby zaklapla na místo. Pokaždé, když je správně vložena tisková hlava, zobrazí přední panel příslušnou zprávu.

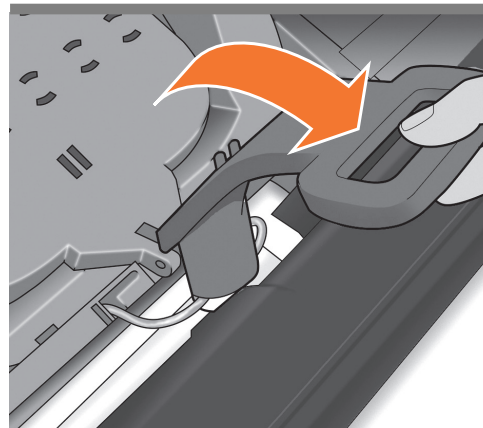
Wsuń wszystkie głowice drukujące w gniazda i docisnij aż do zatrzaśnięcia we właściwym położeniu. Na panelu przednim wyświetlona zostanie informacja, czy głowica drukująca została prawidłowo zainstalowana.

Zatlačte na každú tlačovú hlavu, aby s kliknutím zapadla do zásuvky. Predný panel vám oznámi, či ste tlačovú hlavu vložili správne.

Вставьте каждую печатающую головку в гнездо и нажмите на нее, чтобы она встала на место со щелчком. Сообщение на передней панели укажет, правильно ли вставлена печатающая головка.

Әрбір баспа басын дыбыс шығарып орнына түскенше басыңыз. Алдыңғы тақтада баспа басы дұрыс салынғаны туралы айтылады.

64



Træk det blå håndtag mod dig, så langt det kan, så det får palen med i forløbet.

Τραβήξτε την μπλε λαβή προς το μέρος σας, όσο το δυνατόν περισσότερο, ανασηκώνοντας το μάνδαλο κατά τη διαδικασία.

İşlemdeki mandalı alarak mavi kolu olabildiğince kendinize doğru çekin.

Potáhněte za modrý úchyt co nejvíce směrem k sobě, přičemž zvednete západku.

Pociągnij niebieską dźwignię do siebie tak daleko, jak to możliwe, podnosząc równocześnie zatrzaśk.

Modrou rúčkou potiahnite čo najviac k sebe a zároveň zodvihnite záračku.

Потяните синюю ручку на себя до упора, по ходу зацепив защелку.

Мүмкіндігінше, көк тұтқаны өзіңізге қарай тартып, процесте ысырманы көтеріңіз.

65



Skub håndtaget ned oven på printhoveddækslet. Printeren kontrollerer og klargør de nye printhoveder, hvilket kan tage 30 til 40 minutter, afhængig af printhovedernes tilstand og det omgivende miljø. **Luk dækslet.**

Θηήστε τη λαβή προς τα κάτω στο επάνω μέρος του καλύμματος της κεφαλής εκτύπωσης. Ο εκτυπωτής ελέγχει και προετοιμάζει τις νέες κεφαλές εκτύπωσης, διαδικασία που μπορεί να διαρκέσει 30 έως 40 λεπτά ανάλογα από την κατάσταση των κεφαλών εκτύπωσης και των συνθηκών του περιβάλλοντος. **Κλείστε το κάλυμμα.**

Yazıcı kafasının üstündeki kolu aşağı doğru itin. Yazıcı, yeni yazıcı kafalarını denetler ve hazırlar; bu işlem yazıcı kafalarının ve ortamın durumuna bağlı olarak 30 – 40 dakika sürebilir. **Kapağı kapatın.**

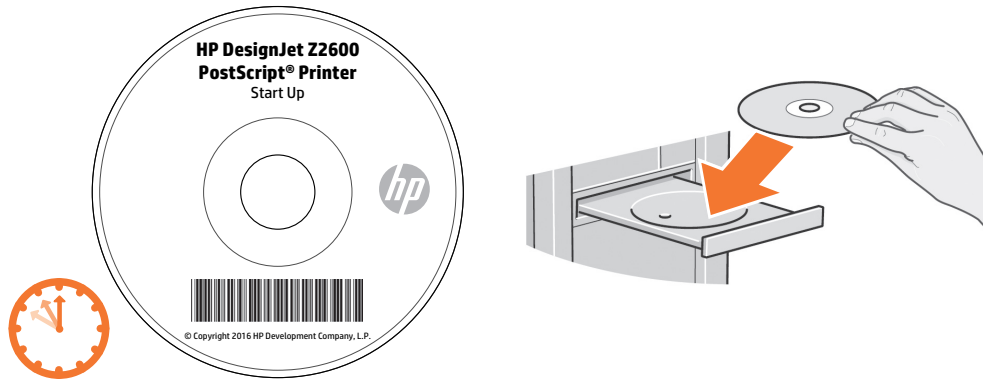
Zatlačením sklopte úchyt na horní část krytu tiskových hlav. Tiskárna zkontroluje a připraví nové tiskové hlavy, což může trvat 30 až 40 minut (v závislosti na stavu tiskových hlav a vlivu okolního prostředí). **Zavřete kryt.**

Docisnij dźwignię do górnej pokrywy głowic drukujących. Drukarka sprawdza i przygotowuje nowe głowice drukujące, co w zależności od stanu głowic drukujących i warunków otoczenia może potrwać od 30 do 40 minut. **Zamknąć pokrywę.**

Rúčku stlačte a položte na kryt tlačových hláv. Tlačiareň skontroluje a pripraví nové tlačové hlavy, čo v závislosti od stavu tlačových hláv a prostredia môže trvať 30 až 40 minút. **Zatvorte kryt.**

Потяните вниз ручку, расположенную на крышке печатающей головки. Новые печатающие головки будут проверены и подготовлены к работе принтером. Этот процесс может занять от 30 до 40 минут, в зависимости от состояния печатающих головок и окружающих условий. **Закройте покрытие.**

Баспа басы қақпағының бас жағындағы тұтқаны төмен қарай басыңыз. Өнім баспа басы мен қоршаған ортаның жағдайына байланысты 30 - 40 минут уақыт алатын жаңа баспа басын дайындайды және тексереді. **Қақпақты жабыңыз.**



DA Mens printeren bruger tid på at klargøre printhovederne, kan du bruge tiden på at installere produktsoftwaren på din computer. Sørg for at følge instruktionerne til installation af softwaren. Hvis du tilslutter printeren, før du installerer softwaren, kan det medføre produktfejl. DVD'en indeholder: Softwareinstallation (drivere) / HP DesignJet Click / Dokumentation / Support.

EL Ενώ το προϊόν προετοιμάζει τις κεφαλές εκτύπωσης, μπορείτε σε αυτό το διάστημα να εγκαταστήσετε το λογισμικό του προϊόντος στον υπολογιστή σας. Φροντίστε να ακολουθήσετε τις οδηγίες εγκατάστασης λογισμικού. Η σύνδεση του προϊόντος σας πριν από την εγκατάσταση του λογισμικού μπορεί να οδηγήσει σε σφάλματα του προϊόντος. Στο DVD περιλαμβάνονται: Εγκατάσταση λογισμικού / HP DesignJet Click / Τεκμηρίωση / Υποστήριξη.

TR Ürünün yazıcı kafalarını hazırladığı süre içinde, ürün yazılımını bilgisayarınıza yükleyebilirsiniz. Yazılım yükleme yönergelerini uyguladığınızdan emin olun. Ürünü yazıcıya bağlamadan yazılımı yüklemeniz ürün hatalarına yol açabilir. DVD şunları içerir: Yazılım yüklemesi / HP DesignJet Click / Belgeler / Destek.

CS Než tiskárna dokončí přípravu tiskových hlav, můžete do počítače nainstalovat software produktu. Dodržujte přesně pokyny pro instalaci softwaru. Pokud produkt připojíte před instalací softwaru, může dojít k chybám produktu. Na disku DVD naleznete: Instalaci softwaru / HP DesignJet Click / dokumentaci / podporu.

PL W czasie, gdy urządzenie przygotowuje głowice drukujące, możesz przystąpić do instalowania na komputerze oprogramowania urządzenia. Postępuj zgodnie z instrukcjami dotyczącymi instalacji oprogramowania. Podłączenie urządzenia przed zainstalowaniem oprogramowania może spowodować wystąpienie błędów urządzenia. Na dysku DVD znajdują się: Instalacja oprogramowania / HP DesignJet Click / Dokumentacja / Pomoc techniczna.

SK Kým produkt pripravuje tlačové hlavy, môžete zatiaľ do počítača nainštalovať softvér k produktu. Dbajte na dodržiavanie pokynov na inštaláciu softvéru. Ak produkt pripojíte ešte pred inštaláciou softvéru, môže to viesť k chybám produktu. Obsah disku DVD: Inštalácia softvéru / HP DesignJet Click / Dokumentácia / Podpora.

RU Пока идет процесс подготовки печатающих головок к работе, можно установить на компьютер программное обеспечение принтера. Внимательно следуйте инструкциям по установке программного обеспечения. Подключение продукта без установки программного обеспечения может привести к ошибкам в его работе. На DVD вы найдете следующее: файлы установки программного обеспечения, HP DesignJet Click, Документация, ресурсы поддержки.

KK Өнім баспа басына дайындалып жаткан кезде сіз өзіңіздің компьютеріңізге бағдарламалық жасақтама өнімдерін орнатуға уақытыңызды жұмсай аласыз. Бағдарламалық жасақтама орнату нұсқауларын қолданыңыз. Бағдарламалық жасақтама орнатудан бұрын өніміңізді қосу өнім қателігін туындатуы мүмкін. DVD дискте келесіні табыңыз: Бағдарламалық жасақтама орнату / HP DesignJet Click / ДҚұжаттама / Қолдау.



Når kontrollen af printhovederne er afsluttet, er printeren klar til ilægning af papir til justering af printhoveder.

Όταν τελειώσει ο έλεγχος των κεφαλών εκτύπωσης, ο εκτυπωτής θα είναι έτοιμος να φορτώσει χαρτί για την ευθυγράμμιση των κεφαλών εκτύπωσης.

Yazıcı kafası denetimi bittikten sonra yazıcı, yazıcı kafası hizalaması yapmak üzere kağıt yüklenmeye hazır duruma gelir.

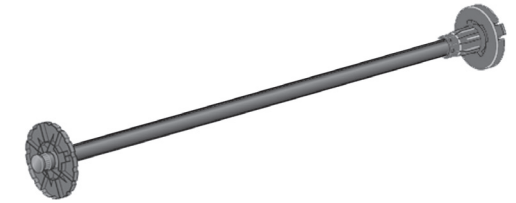
Jakmile bude dokončena kontrola tiskových hlav, tiskárna bude připravena pro vložení papíru pro zarovnání tiskových hlav.

Po zakończeniu sprawdzania głowic drukujących drukarka będzie gotowa do załadowania papieru w celu wyrównania głowic drukujących.

Po ukončení kontroly tlačových hláv bude tlačiareň pripravená na vloženie papiera pre zarovnanie tlačových hláv.

По завершении проверки печатающих головок принтер будет готов к загрузке бумаги для выравнивания головок.

Баспа басының тексеруі аяқталғаннан соң, өнім баспа басын тегістеу үшін қағаз жүктеуге дайын болады.



Når frontpanelet beder dig om at ilægge papir til justering af printhoveder: Tag spindlen, som leveres i sin egen kasse, og brug den til at lægge papir i første gang.

Όταν στον μπροστινό πίνακα εμφανιστεί ένα μήνυμα που σας ζητά να τοποθετήσετε χαρτί για ευθυγράμμιση των κεφαλών εκτύπωσης: Χρησιμοποιήστε τον άξονα που για να τοποθετήσετε το χαρτί για πρώτη φορά.

Ön panelde yazıcı kafası hizalaması için kağıt yüklemeniz istendiğinde: Ayrı gelen silindiri alıp, bu silindiri kullanarak ilk kağıdınızı yükleyin.

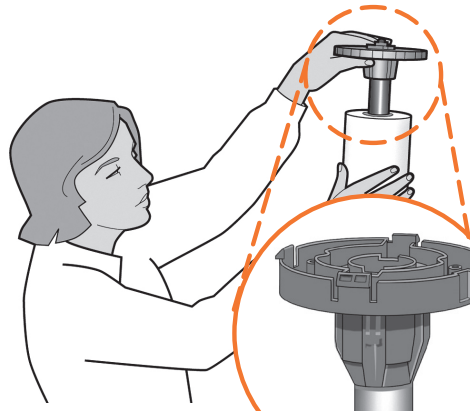
Když se na předním panelu zobrazí výzva k vložení papíru pro zarovnání tiskových hlav: Vezměte vřeteno a použijte je k prvnímu vložení papíru.

Kiedy na panelu przednim zostanie wyświetlony monit o załadowanie papieru do wyrównania głowicy drukującej: Wyjmij trzpień obrotowy i użyj go do załadowania papieru po raz pierwszy.

Po zobrizení výzvy na prednom paneli, aby ste vložili papier na zarovnanie tlačovej hlavy: pomocou hriadeľa prvýkrát vložte papier.

Когда на передней панели появится сообщение с предложением загрузить бумагу для выравнивания печатающих головок: возьмите ось и используйте ее для первой загрузки бумаги.

Алдыңғы тақтада баспа басын тегістеу үшін қағаз жүктеуге мұқтаждық пайда болған кезде: шпиндельді алыңыз және оны алғашқы рет қағаз жүктеу үшін қолданыңыз.



DA Fjern den blå aftagelige stopper på spindlen, hvis den er sat på. Sæt rullen på spindlen, og sørg for, at den vender rigtigt: Den forreste kant af papiret skal nå ind i enheden fra toppen af rullen. Sæt den aftagelige stopper på spindlen for at holde rullen på plads.

EL Εάν η μπλε αφαιρούμενη ασφάλεια βρίσκεται επάνω στον άξονα, αφαιρέστε την. Τοποθετήστε το ρολό στον άξονα και ελέγξτε ότι το τοποθετήσατε προς τη σωστή φορά: το προωθημένο άκρο του χαρτιού πρέπει να μπαίνει μέσα στον εκτυπωτή από το επάνω μέρος του ρολού. Προσθέστε την αφαιρούμενη ασφάλεια στον άξονα για να συγκρατεί το ρολό στη θέση του.

TR Çıkarılabilir mavi durdurma çarkı silindirin üzerinseye, çıkarın. Ruloyu silindire doğru doğru olacak şekilde takın: kağıdın ön ucu rulonun üst tarafından yazıcıya girmelidir. Ruloyu sabitlemek için çıkarılabilir durdurma çarkını silindire takın.

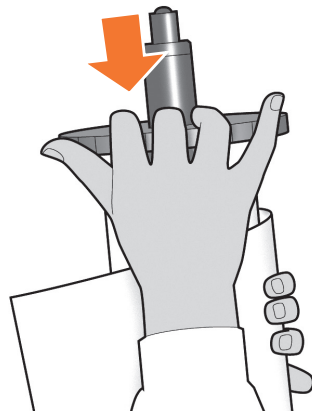
CS Je-li na vřetenu nasazena modrá odnímatelná zarážka, sejměte ji. Nasadte nekonečný papír na vřeteno a zkontrolujte, zda je nasazen ve správné orientaci: vstupní hrana papíru by se měla do tiskárny podávat z horní strany role nekonečného papíru. Nekonečný papír zajistěte na vřetenu připevněním odnímatelné zarážky.

PL Zdejmij niebieski ogranicznik, jeśli znajduje się na trzpieniu. Wsuń rolę papieru na trzpień, zwracając uwagę na prawidłowy kierunek odwijania roli: krawędź wiodąca papieru powinna być wciągana do drukarki od góry roli. W celu utrzymania roli papieru w prawidłowym położeniu dołącz zdejmowany ogranicznik.

SK Ak sa na hriadeli nachádza modrá odnímateľná zarážka, odoberte ju. Nasadte kotúč na hriadel a skontrolujte, či ste to urobili správne: čelná hrana papiera by mala do tlačiarne vchádzať z vrchnej časti kotúča. Nasunutím odnímateľnej zarážky na hriadel zaistíte kotúč na mieste.

RU Если на оси имеется съемный стопор синего цвета, удалите его. Насадите рулон на ось, соблюдая правильную его ориентацию: передний край бумаги должен входить в принтер с верхней части рулона. Установите съемный стопор обратно на ось, чтобы закрепить рулон.

KK Егер көк алмалы-салмалы шеті шпindelде болса, оны жойыңыз. Шпindelге рулонды қойып, оны тура айналма жолға қойғаныңызға көз жеткізіңіз: қағаздың жетекші шеті рулонның басынан өнімге берілуі керек. Рулонды орнында сақтау үшін алынбалы шетін шпindelге қосыңыз.



Skub den aftagelige stopper mod rullen, så langt det er muligt.
Der må ikke være luft mellem stopperen og papiret.

Ωθήστε την αφαιρούμενη ασφάλεια προς το ρολό, όσο το δυνατόν περισσότερο. **Δεν πρέπει να υπάρχει κανένα κενό μεταξύ της ασφάλειας και του χαρτιού.**

Çıkarılabilir durdurma çarkını ruloya doğru gidebildiği kadar itin. **Durdurma çarkı ile kağıt arasında boşluk olmamalıdır.**

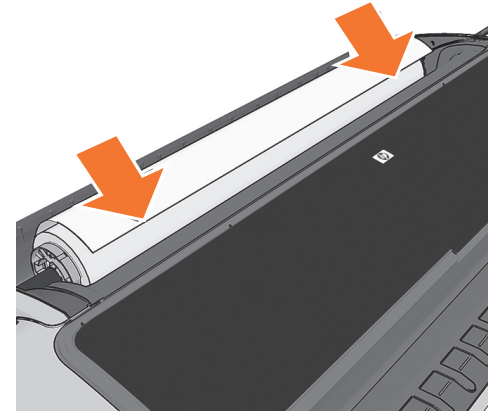
Odnímatelnou zarážku posuňte co nejvíce k okraji nekonečného papíru. **Mezi zarážkou a papírem nesmí zůstat žádná mezera.**

Dosunij zdejmowany ogranicznik do roli papieru tak daleko, jak to możliwe. **Między ogranicznikiem a brzegiem papieru nie może być przerwy.**

Odnímateľnú zarážku posuňte čo najviac ku kotúč. **Medzi zarážkou a papierom by nemala ostať žiadna medzera.**

Передвиньте съемный стопор в направлении рулона до упора.
После этого между стопором и бумагой не должно остаться зазора.

Мүмкіндігінше, рулондағы алынбалы шетіне басыңыз.
Орын мен қағаз арасында саңылау болмауы керек.



Fra fronten af printeren placeres spindlen nu i den.

Τοποθετήστε τον άξονα στον εκτυπωτή από την μπροστινή πλευρά του εκτυπωτή.

Yazıcının ön kısmından, silindiri yazıcıya yerleştirin.

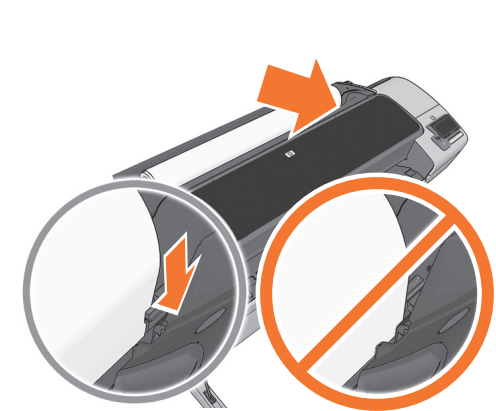
Vložte vřeteno z přední strany do tiskárny.

Włóż trzpień obrotowy z przodu drukarki.

Z prednej časti tlačiarne vložte hriadel do tlačiarne.

С передней части принтера вставьте ось в принтер.

Өнімнің алдыңғы жағынан өнімді шпindelге орналастырыңыз.



Før den forreste kant af papiret frem og ind i printeren, indtil den selv tager fat i det. Undgå at sætte rullepapiret ind i arksektionen. **Bemærk:** Luk ikke rulledekslet, før frontpanelet giver dig besked om det.

Εισαγάγετε το μπροστινό άκρο του χαρτιού μέσα στον εκτυπωτή μέχρι ο εκτυπωτής να το συγκρατήσει. Μην τοποθετείτε το ρολό χαρτιού στην υποδοχή κομμένου φύλλου. **Σημείωση:** μην κλείνετε το κάλυμμα ρολού μέχρι να εμφανιστεί το σχετικό μήνυμα στον μπροστινό πίνακα.

Kağıdın ön ucunu yazıcı alıp tutana kadar yazıcıya besleyin. Rulo kağıdını kesilmiş sayfa yuvasına sokmayın. **Not:** ön panelde rulo kapağını kapatmanız istenmeden rulo kapağını kapatmayın.

Vstupní hranu papíru podávejte do tiskárny, dokud ji tiskárna neuchopí. Nevkládejte nekonečný papír do cesty pro jednotlivé listy. **Poznámka:** Nezakrývejte kryt role, dokud k tomu nebudete vyzváni na předním panelu.

Wsuwaj krawędź wiodącą papieru do drukarki, aż urządzenie chwyci papier. Nie wkładaj papieru w rolę do szczeliny na cięte arkusze. **Uwaga:** Nie zamykaj pokrywy roli aż do wyświetlenia powiadomienia na panelu przednim.

Predný okraj papiera vkladajte do tlačiarne, kým ho tlačiareň nezachytí. Kotúč papiera nekladajte do otvoru na odrezanie háčka. **Poznámka.** Nezatvárajte kryt kotúča, kým vás na to neupozorní predný panel.

Вставьте передний край бумаги в принтер и проталкивайте ее вперед, пока она не будет захвачена принтером. Не вставляйте рулонную бумагу в гнездо обрезки листа. **Примечание.** Не закрывайте крышку рулона пока на передней панели не появится уведомление.

Қағаздың жетекші шеті оны өнім ұстағанға дейін өнімге беріңіз. Орама қағазды парақ беттер салынатын ұяшыққа салмаңыз. **Ескерту:** Алдыңғы тақта сізді хабарландырғанға дейін рулон қақпағын жаппаңыз.



DA Printeren fortsætter med at justere printheaderne. Denne proces involverer udskrivning, og der er derfor behov for papir med en lige forkant. Bemærk! Justering af printheadet kræver papir med en bredde på mindst 61 cm. Det anbefales at bruge rullepapir.

EL Ο εκτυπωτής θα προχωρήσει στην ευθυγράμμιση των κεφαλών εκτύπωσης. Κατά τη διαδικασία αυτή εκτελείται εκτύπωση και, συνεπώς, πρέπει να χρησιμοποιήσετε χαρτί με ίσιο μπροστινό άκρο. Σημείωση: για την ευθυγράμμιση των κεφαλών εκτύπωσης απαιτείται χαρτί πλάτους τουλάχιστον 24in (61cm). Συνιστάται η χρήση ρολού χαρτιού.

TR Yazıcı, yazıcı kafalarının hizalanmasına geçecektir. Bu işlemde yazdırma yapılıncadan önce kenarı düz bir kağıt kullanılması gerekir. Not: yazıcı kafası hizalaması için en az 24 inç (61 cm) genişliğinde kağıt gerekir. Rulo kağıt önerilir.

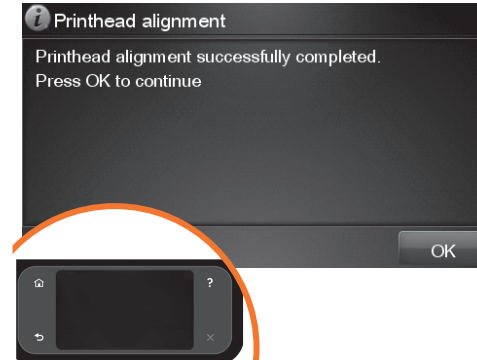
CS Tiskárna bude pokračovat zarovnáním tiskových hlav. Tento proces zahrnuje tisk, proto je nutné použít papír s rovnou vstupní hranou. Poznámka: K zarovnání tiskových hlav je potřeba papír o šíři alespoň 61 cm (24 palců). Doporučujeme použít nekonečný papír.

PL Drukarka rozpocznie wyrównywanie głowic drukujących. Ten proces obejmuje drukowanie i wymaga papieru z prostą krawędzią wiodącą. Uwaga: Do wyrównywania głowic drukujących wymagany jest papier o szerokości przynajmniej 61 cm. Zalecany jest papier w roli.

SK Spausdintuvus tęs spausdinimo galvūčių lygiavimą. Šio proceso metu spausdinama, todėl reikalingas popierius su tiesiai nukreipiančiu kraštu. Pastaba: spausdinimo galvutei sulygiuoti būtinas bent 61 cm (24 colių) pločio popierius. Rekomenduojamas ruloninis popierius.

RU После этого начнется выравнивание печатающих головок. Этот процесс включает печать, поэтому для него требуется бумага с ровным передним краем. Примечание. Для выравнивания печатающих головок требуется бумага шириной не менее 61 см (24 дюйм). Рекомендуется рулонная бумага.

KK Баспа басын тегістеу үшін өнім жалғасады. Бұл процеске баспа кіреді, сондықтан түзу жетекші шетімен қағаз қолдануыңыз керек. Ескерту: баспа басын түзету үшін кемінде 24 дюйм (61 см) енді қағаз талап етіледі. Рулон қағаз қолдануға кеңес беріледі.



Frontpanelet viser en række meddelelser, der viser forløbet for justering af printheadet. Du skal ikke foretage dig noget, før justeringen er afsluttet, når du får vist meddelelsen nedenfor. Tryk på knappen OK.

Στον μπροστινό πίνακα θα εμφανιστεί μια σειρά μηνυμάτων που παρουσιάζουν την πρόοδο της ευθυγράμμισης των κεφαλών εκτύπωσης. Δεν χρειάζεται να κάνετε καμία ενέργεια μέχρι να ολοκληρωθεί η ευθυγράμμιση, οπότε θα δείτε το παρακάτω μήνυμα. Πιέστε το κουμπί OK.

Ön panelde yazıcı kafası hizalama işlemi ile ilgili bir dizi mesaj görürsünüz. Hizalama işlemi tamamlanana kadar herhangi bir işlem yapmanıza gerek yoktur; aşağıdaki mesajı gördüğünüzde işlem bitmiş demektir. OK tuşuna basın.

Na předním panelu se zobrazí řada zpráv, které znázorňují postup zarovnání tiskových hlav. V průběhu zarovnání tiskových hlav není vyžadován žádný zásah obsluhy. Po dokončení zarovnání se zobrazí následující zpráva. Press the OK key (Stiskněte tlačítko OK).

Na panelu przednim wyświetlane będą kolejne komunikaty informujące o postępie w wyrównywaniu głowic drukujących. Jeśli widziałeś poniższy komunikat, to do momentu zakończenia wyrównywania głowic drukujących nie ma potrzeby wykonywania żadnych czynności. Naciśnij przycisk OK.

Na prednom paneli sa budú zobrazovať hlásenia ukazujúce priebeh zarovnávania tlačových hláv. Až do ukončenia zarovnávania, kedy sa zobrazia nižšie uvedené správy, nemusíte robiť žiadne úkony. Stlačte tlačidlo OK.

На передней панели появится ряд сообщений, информирующих о ходе процесса выравнивания печатающих головок. До окончания выравнивания, о котором информирует изображенное ниже сообщение, никаких действий предпринимать не требуется. Нажмите кнопку OK.

Алдыңғы тақтада баспа басының түзету процесін көрсететін бірқатар хабарларды көрсетеді. Төменде көрсетілген хабар пайда болған кезде түзету аяқталғанға дейін әрекет жасаудың қажеті жоқ. ОК түймесін басыңыз.



Tilslutningsguiden starter nu og guider dig trin for trin gennem proceduren, hvor der oprettes forbindelse fra printeren til internettet. Klik på fortsæt for at komme videre.

Θα εμφανιστεί μία οθόνη η οποία εξηγεί τα βήματα που θα πρέπει να ακολουθήσετε. Κάντε κλικ στην επιλογή «Continue» (Συνέχεια).

Hangi adımları tamamlamanız gerektiğini açıklayan bir ekran görüntülerini, 'Devam' ı tıktatın.

Zobrazí se informace o krocích, které je třeba uskutečnit. Klepněte na možnost „Continue“ (Pokračovat).

Ukaże się ekran objaśniający, jakie kroki należy wykonać, aby zakończyć operację – kliknij 'Continue' (Kontynuuj).

Zobrazí sa okno s vysvetlením krokov, ktoré treba vykonať. Kliknite na tlačidlo Continue (Pokračovať).

Сейчас будет запущен мастер подключения принтера к сети, который поможет вам подключить принтер к Интернету. Нажмите кнопку “Продолжить” для продолжения.

Қазір қосу шебері іске қосылып, сізге принтерді интернетке қосу қадамдарын көрсетіп отырады. Қадамдарды орындау үшін “Жалғастыру” түймесін басыңыз.

DA HP ePrint: Aktivér udskrivning af e-mail
1 – Sørg for at din printer er korrekt tilsluttet internettet.
2 – Aktivér Web Services under indledende opsætning af printer eller senere i henhold til instruktionerne på frontpanelet. Printeren skal muligvis genstartes, hvis firmwaren skal opdateres.

EL HP ePrint: Ενεργοποιήστε την εκτύπωση μέσω email

1 – Βεβαιωθείτε ότι ο εκτυπωτής σας είναι συνδεδεμένος σωστά στο Internet.
2 – Ενεργοποιήστε τις Υπηρεσίες Web είτε κατά την αρχική εγκατάσταση του εκτυπωτή είτε αργότερα, ακολουθώντας τις οδηγίες στον μπροστινό πίνακα. Εάν γίνει ενημέρωση του υλικολογισμικού, ενδέχεται να χρειαστεί επανεκκίνηση του εκτυπωτή.

TR HP ePrint: E-posta baskısını etkinleştirin

1 – Yazıcınızın doğru biçimde internete bağlandığından emin olun.
2 – Yazıcının ilk kurulumu esnasında ve ön paneldeki talimatları takiben daha sonra Web Hizmetlerini etkinleştirin. Ürün bilgisi güncellenmişse, yazıcının yeniden başlatılması gerekebilir.

CS HP ePrint: Povolení tisku prostřednictvím e-mailů

1 – Přesvědčte se, že je vaše tiskárna připojena k internetu.
2 – Povolte webové služby při úvodním nastavení tiskárny nebo později podle pokynů na předním panelu. Pokud dojde k aktualizaci firmwaru tiskárny, může být nutné tiskárnu restartovat.

PL HP ePrint: Drukuj przez e-maila

1 – Upewnij się, że drukarka jest połączona z internetem.
2 – W trakcie wstępnej konfiguracji drukarki włącz usługi sieciowe lub później podle pokynów z instrukcjami na przednim panelu. Drukarka może się zrestartować, jeżeli doszło do aktualizacji oprogramowania.

SK HP ePrint: Zapnutie funkcie tlače z emailového zariadenia

1 – Tlačiareň správne pripojte k internetu.
2 – Počas počiatočnej inštalácie tlačiarne zapnite webové služby; môžete ich zapnúť aj neskôr podľa pokynov na prednom paneli. V prípade potreby aktualizovať firmvér tlačiarne možno bude potrebné reštartovať tlačiareň.

RU HP ePrint: включите печать по электронной почте

1 – Убедитесь, что принтер правильно подключен к Интернету.
2 – Включите Web-службы во время первоначальной настройки принтера или позже, следуя инструкциям на передней панели. Может потребоваться перезапустить принтер, если была обновлена микропрограмма.

KK HP ePrint: Электрондық поштадан басып шығару функциясын қосу

1 – Принтердің интернетке дұрыс қосылғанын қадағалаңыз.
2 – Веб қызметтерін принтерді бастапқы орнату кезінде немесе кейін алдыңғы панельдегі нұсқауларды орындап қосу қажет. Егер жабдық жаңартылған болса, принтерді қайта бастау қажет болу мүмкін.



DA Der vises en skærm, der forklarer, hvilke trin du skal gennemgå, klik på 'Continue' (Fortsæt).

EL Θα εμφανιστεί μία οθόνη η οποία εξηγεί τα βήματα που θα πρέπει να ακολουθήσετε. Κάντε κλικ στην επιλογή «Continue» (Συνέχεια).

TR Hangi adımları tamamlamanın gerektiğini açıklayan bir ekran görüntülenir, 'Devam' ı tıklayın.

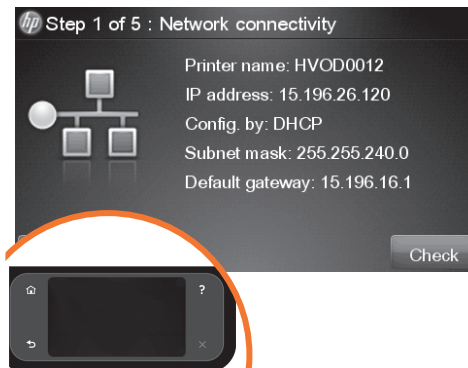
CS Zobrazí se informace o krocích, které je třeba uskutečnit. Klepněte na možnost „Continue“ (Pokračovat).

PL Ukaże się ekran objaśniający, jakie kroki należy wykonać, aby zakończyć operację – kliknij 'Continue' (Kontynuuj).

SK Zobrazí sa okno s vysvetlením krokov, ktoré treba vykonať. Kliknite na tlačidlo Continue (Pokračovať).

RU Появится экран с объяснениями шагов, которые необходимо выполнить, нажмите "Продолжить".

KK Қандай қадамдарды орындау керектігін көрсететін экран пайда болады, "Жалғастыру" түймесін басыңыз.



Opkoblingen til din netværkskonfiguration verificeres nu, klik på 'Check'. Du kan få flere oplysninger ved at besøge: HP Connected

Στο σημείο αυτό θα ελεγχθεί η συνδεσιμότητα της διαμόρφωσης του δικτύου σας, κάντε κλικ στο 'Check' (Έλεγχος). Για περισσότερες πληροφορίες, δείτε: HP Connected

Şimdi ağ konfigürasyonu bağlantınız doğrulanacaktır, 'Kontrol et' i tıklayın. Daha fazla bilgi için ziyaret ediniz: HP Connected

Nyní bude ověřeno vaše síťové připojení, stiskněte 'Check' (Zkontrolovat). Více informací najdete na HP Connected

Konfiguracja łączności zostanie teraz sprawdzona, kliknij "Sprawdź". Więcej informacji na stronie HP Connected

Teraz bude overená konfigurácia sieťového pripojenia; kliknite na "Skontrolovať". Viac informácií nájdete na: HP Connected

Конфигурация вашего сетевого подключения будет теперь подтверждена, нажмите 'Проверить'. Для получения дополнительной информации посетите: HP Connected

Желі байланысын растау қажет болады, 'Check' (Тексеру) пәрменін басыңыз. Тольғырақ ақпарат үшін, келесі тарауды қараңыз: HP байланыс



Dine oplysninger verificeres, og når processen er færdig, klikker du på 'OK'.

Ihre Informationen werden überprüft. Klicken Sie nach Abschluss auf „OK“.

Verranno verificate le informazioni. Al termine, fare clic su OK.

Se comprobará su información; una vez terminado, haga clic en "OK".

As informações serão verificadas. Ao concluir, clique em "OK".

По окончании проверки данной информации нажмите "OK".

По окончании проверки данной информации нажмите "OK".

Сіздің ақпарат бір рет аяқталды, тексеріледі болады, OK түймесігін басыңыз.



Tillykke! HP ePrint er aktiveret på din printer.

Συγχαρητήρια! Το HP ePrint έχει ενεργοποιηθεί στον εκτυπωτή σας.

Tebrikler! HP ePrint yazıcınızda etkinleştirildi.

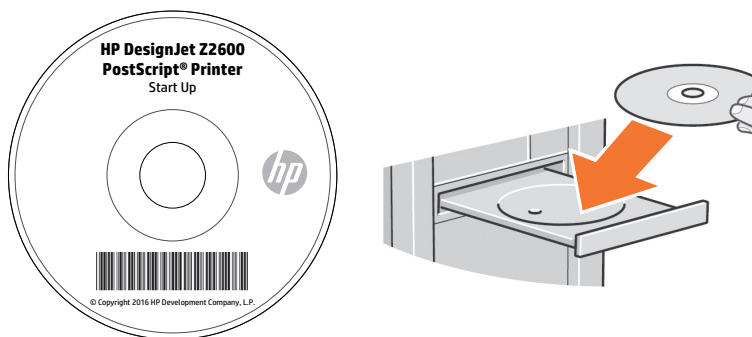
Gratulujeme! Služba HP ePrint je na vaší tiskárně nastavena.

Gratulujemy! HP ePrint został włączony dla twojej drukarki

Blahoželáme! Funkcia HP ePrint je vo vašom zariadení zapnutá.

Поздравляем! Служба HP ePrint включена на вашем принтере.

Құттықтаймыз! Принтеріңіздегі HP ePrint функциясы қосылды.



DA Installer produktsoftwaren fra den DVD, der blev leveret med printeren, på din computer. Sørg for at følge instruktionerne til installation af softwaren. Til USB-tilslutninger: Hvis du tilslutter printeren, før du installerer softwaren, kan det medføre produktfejl. DVD'en indeholder: Softwareinstallation (drivere) / HP DesignJet Click / Dokumentation / Support.

EL Εγκαταστήστε στον υπολογιστή σας το λογισμικό του προϊόντος από το DVD που συνόδευσε τον εκτυπωτή σας. Φροντίστε να ακολουθήσετε τις οδηγίες εγκατάστασης λογισμικού. Για συνδέσεις USB: Η σύνδεση του προϊόντος σας πριν από την εγκατάσταση του λογισμικού μπορεί να οδηγήσει σε σφάλματα του προϊόντος. Στο DVD περιλαμβάνονται: Εγκατάσταση λογισμικού / HP DesignJet Click / Τεκμηρίωση / Υποστήριξη.

TR Ürün yazılımını yazıcıyla birlikte verilen DVD'den bilgisayarınıza yükleyin. Yazılım yüklemeye yönergelerini uyguladığınızdan emin olun. USB bağlantıları için: Ürününüzü yazılımı yüklemeyen bağlamanız ürün hatalarına yol açabilir. DVD şunları içerir: Yazılım yüklemesi / HP DesignJet Click / Belgeler / Destek.

CS Nainstalujte v počítači software produktu z disku DVD dodaného s tiskárnou. Dodržujte přesně pokyny pro instalaci softwaru. Připojení USB: Pokud produkt připojíte před instalací softwaru, může dojít k chybám produktu. Na disku DVD naleznete: Instalaci softwaru / HP DesignJet Click / dokumentaci / podporu.

PL Zainstaluj na komputerze oprogramowanie drukarki z dysku DVD, który został do niej dołączony. Postępuj zgodnie z instrukcjami dotyczącymi instalacji oprogramowania. Połączenia USB: Podłączenie urządzenia przed zainstalowaniem oprogramowania może spowodować wystąpienie błędów urządzenia. Na dysku DVD znajdują się: Instalacja oprogramowania / HP DesignJet Click / Dokumentacja / Pomoc techniczna.

SK Nainštalujte do počítača softvér k produktu z disku DVD, ktorý sa dodáva spolu s tlačiarňou. Dbajte na dodržiavanie pokynov na inštaláciu softvéru. Pripojenia USB: ak produkt pripojíte ešte pred inštaláciou softvéru, môže to viesť k chybám produktu. Obsah disku DVD: Inštalácia softvéru / HP DesignJet Click / Dokumentácia / Podpora.

RU Установите программное обеспечение с DVD-диска, который поставляется вместе с принтером. Внимательно следуйте инструкциям по установке программного обеспечения. Для USB-подключений: Подключение продукта без установки программного обеспечения может привести к ошибкам в его работе. На DVD вы найдете следующее: файлы установки программного обеспечения, HP DesignJet Click, документация, ресурсы поддержки.

KK Компьютерізіге принтермен келген DVD дисктен бағдарламалық жасақтама өнімін орнатыңыз. Бағдарламалық жасақтама орнату нұсқауларын қолданыңыз. USB байланыстары үшін: Бағдарламалық жасақтама орнатудан бұрын өніміңізді қосу өнім қателігін туындатуы мүмкін. Ескерту: HP DesignJet ePrint & Share үшін интернетке қосылған компьютерден орнатуды орындау қажет. DVD дискте келесіні табасыз: Бағдарламалық жасақтама орнату / HP DesignJet Click / Құжаттама / Қолдау.

hp.com/go/DesignJetclick



Markant forenkling af udskrivningsoplevelsen:

Windows og Mac: Installer den nye software til udskrivning i stort format og få enklere og udskrivningsklar filgenerering. Find printere automatisk, forbered PDF-, JPEG-, Tiff- og HPGL/2-dokumenter hurtigt, undgå at skulle prøve dig frem med PDF-fejltekst og få udskriftseksempler i realtid. Download fra: www.hp.com/go/designjetclick

Δραστική απλοποίηση της εμπειρίας εκτύπωσης:

Για Windows και Mac – Εγκαταστήστε το νέο λογισμικό για εκτυπώσεις μεγάλου μεγέθους και απλοποιήστε τη δημιουργία αρχείων έτοιμων για εκτύπωση. Εκμεταλλευτείτε τις δυνατότητες αυτόματου εντοπισμού εκτυπωτών και γρήγορης προετοιμασίας εγγράφων σε μορφή PDF, JPEG, Tiff και HPGL/2 και αποφύγετε την προσέγγιση 'δοκιμή και λάθος' με τις λειτουργίες ελέγχου PDF για σφάλματα και προεπισκόπησης εκτύπωσης σε πραγματικό χρόνο. Κάντε λήψη από τη διεύθυνση: www.hp.com/go/designjetclick

Yazdırma deneyimini radikal biçimde basitleştirin:

Windows ve Mac için – Yeni geniş formatlı yazılımı yükleyin ve baskıya hazır dosya oluşturmayı basitleştirin. Yazıcıları otomatik olarak keşfedin, PDF, JPEG, Tiff ve HPGL/2 belgelerini hızlı bir şekilde hazırlayın, PDF hata kontrolleri ve gerçek zamanlı baskı önizlemeyle deneme yapılmadan kaçının. İndirin: www.hp.com/go/designjetclick

Radikální zjednodušení tisku:

Pro Windows a Mac - nainstalujte si nový software pro velkoformátový tisk a zjednodušte si proces vytváření souborů pro tisk. Automatické vyhledávání tiskáren, rychlá příprava dokumentů ve formátech PDF, JPEG, Tiff a HPGL/2, snížení počtu pokusů a omylů díky kontrole chyb v souborech PDF a tiskových náhledům v reálném čase. Stáhněte si z www.hp.com/go/designjetclick

Znacząco uprość drukowanie:

Dla komputerów z Windowsem lub Makiem możesz zainstalować nowe oprogramowanie dla druku wielkoformatowego i uprościć generowanie plików gotowych do druku. Automatyczne wykrywanie drukarek, szybkie przygotowywanie plików PDF, JPEG, dokumentów Tiff oraz HPGL/2, unikanie metody prób i błędów przy sprawdzaniu błędów w PDF-ach i podgląd druku w czasie rzeczywistym. Ściągnij z www.hp.com/go/designjetclick

Radikálne zjednodušenie tlače:

V prípade systémov Windows a Mac – nainštalujte nový softvér pre veľkoformátovú tlač a zjednodušte vytváranie súborov pripravených na tlač. Automaticky vyhľadajte dostupné tlačiarne, rýchlo pripravujte dokumenty vo formáte PDF, JPEG a HPGL/2, kontrolou chýb formátu PDF sa vyhnite chybám metódy pokusov a omylov a získajte ukážku tlače v reálnom čase. Prevezmite si z adresy: www.hp.com/go/designjetclick

Радикально упрощенный процесс печати:

Для Windows и Mac – Установите новое программное обеспечение для печати на широкоформатных принтерах и упростите создание файлов, готовых для печати. Автоматически обнаруживайте принтеры, быстро подготавливайте документы в форматах PDF, JPEG, Tiff и HPGL/2, избегайте ошибок с помощью инструмента проверки ошибок PDF и предварительного просмотра в режиме реального времени. Загрузите с www.hp.com/go/designjetclick

Басып шығаруды түбегейлі жеңілдетіңіз:

Windows және Mac үшін жаңа, үлкен форматта басуға арналған бағдарламалық жасақтаманы орнатып алып, басып шығаруды жеңілдетіңіз: әзір файл нұсқасы. Принтерлерді авто-іздеу, PDF, JPEG, Tiff және HPGL/2 құжаттарын жылдам әзірлеу, сынақ және PDF қателіктері мен оларды тексеру қадамдарын болдырмау, басып шығарылатын құжатты шынайы уақытта шолу мүмкіндіктерін ұсынады. Келесі мекенжайдан жүктеп алыңыз: www.hp.com/go/designjetclick



DA Du kan nu, eller på et senere tidspunkt, farvekalibrere den papirtype, du har tænkt dig at bruge i printeren. Det anbefales at farvekalibrere for at opnå en nøjagtig farveudskrivning. Kalibreringen startes fra programmet Product Utility (hjælpeprogram) som en del af printerens software eller fra menuen Image Quality Maintenance (bevarelse af billedkvalitet) på frontpanelet (> image quality maintenance > color calibration (farvekalibrering)).

EL Μπορείτε τώρα, ή και αργότερα, να πραγματοποιήσετε βαθμονόμηση των χρωμάτων για τον τύπο χαρτί που πρόκειται να χρησιμοποιήσετε στον εκτυπωτή. Η βαθμονόμηση χρωμάτων συνιστάται για ακριβή εκτύπωση των χρωμάτων. Μπορεί να ξεκινήσει από το πρόγραμμα Printer Utility που είναι εγκατεστημένο ως μέρος του λογισμικού του εκτυπωτή ή από το μενού Image Quality Maintenance (Συντήρηση ποιότητας εικόνας) στον μπροστινό πίνακα (> image quality maintenance (συντήρηση ποιότητας εικόνας) > color calibration (βαθμονόμηση χρωμάτων)).

TR Yazıcıda kullanmayı düşündüğünüz kağıt türünün renk ayarını hemen veya daha sonra yapabilirsiniz. Renkli baskının doğru yapılabilmesi için renk ayarı yapılması tavsiye edilir. Bu işlem, yazıcı yazılımınızın bir parçası olarak yüklenen Yazıcı Yardımcı Programı kullanılarak veya ön paneldeki Image Quality Maintenance (Resim Kalitesi Bakımı) menüsünden başlatılabilir (> image quality maintenance (resim kalitesi bakımı) > color calibration (renk ayarı)).

CS Nyní můžete provést kalibraci barev pro typ papíru, který chcete v tiskárně používat. Kalibraci lze provést také později. Kalibrace barev se doporučuje pro zajištění přesného barevného tisku. Kalibraci lze spustit pomocí programu Printer Utility, který je instalován jako součást softwaru tiskárny, nebo prostřednictvím podnabídky Maintenance (Údržba) v nabídce Image Quality (Kvalita tisku) na předním panelu (> image quality maintenance (údržba kvality obrazu) > color calibration (kalibrace barev)).

PL W tym momencie lub nieco później możesz przeprowadzić kalibrację kolorów dla rodzaju papieru, na którym będą wykonywane wydruki. Zaleca się przeprowadzenie kalibracji w celu uzyskania wiernego odwzorowania kolorów wydruku. Proces kalibracji można uruchomić z poziomu programu Printer Utility, który jest składnikiem zainstalowanego pakietu oprogramowania drukarki, lub z menu Image Quality Maintenance dostępnego na panelu przednim drukarki (> konserwacja jakości obrazu > kalibracja kolorów).

SK Teraz alebo neskôr môžete vykonať farebnú kalibráciu typu papiera, ktorý plánujete v tlačiarňi používať. Kalibrácia farieb sa odporúča kvôli vernosti farebnej tlače. Možno ju spustiť v programe Printer Utility, ktorý je súčasťou nainštalovaného softvéru k tlačiarňi, alebo prostredníctvom ponuky Image Quality Maintenance (Údržba kvality obrázka) na čelnom paneli (Vzdrževanie kvality obrázka) na nadzorní plošti (> image quality maintenance > color calibration (údržba kvality obrazu > kalibrácia farieb)).

RU Теперь (или позже) можно произвести цветовую калибровку того типа бумаги, который планируется использовать в принтере. Цветовая калибровка рекомендуется для точной цветопередачи при цветной печати. Данную процедуру можно запустить из программы Product Utility, входящей в состав программного обеспечения принтера, или из меню Image Quality Maintenance (Управление качеством изображения) передней панели (> управление качеством изображения > калибровка цвета).

KK Өнімнің қолданатын қағаз түрінің түсті калибрлеуін қазір немесе кейінірек таңдай аласыз. Түсті калибрлеу нақты түсті басып шығару үшін қолдануға кеңес беріледі. Ол Product Utility бағдарламасынан басталуы мүмкін, бағдарламалық жасақтама бөлігі ретінде немесе тақтаның Image Quality Maintenance (Кескін сапасын жүргізу) мәзірінен орнатылуы мүмкін (> image quality maintenance > color calibration).



1. Gå tilbage til startskærmen
2. Gå tilbage til forrige skærm
3. Hjælp
4. Annuller

1. Επιστροφή στην αρχική οθόνη
2. Μετάβαση στην προηγούμενη οθόνη
3. Βοήθεια
4. Ακύρωση

1. Giriş ekranına dön
2. Önceki ekrana git
3. Yardım
4. İptal

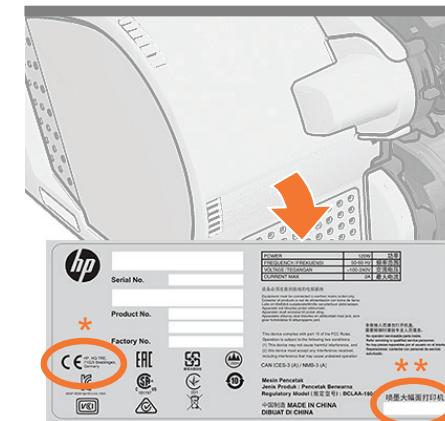
1. Návrat na úvodní obrazovku
2. Návrat na předchozí obrazovku
3. Nápověda
4. Zrušit

1. Powrót do strony głównej
2. Cofnij do poprzedniego ekranu
3. Pomoc
4. Anuluj

1. Návrat na domovskú obrazovku
2. Návrat na predchádzajúcu obrazovku
3. Pomocník
4. Zrušit

1. Вернитесь на начальный экран
2. Вернитесь на предыдущий экран
3. Справка
4. Отмена

1. Үй экранына қайта оралу
2. Алдыңғы экранға қайта келу
3. Көмек
4. Жою



RU * адрес HP
** Дата изготовления

KK * HP мекенжайы
** Өндіру күні

DA**Til MAC & Windows USB-tilslutning:**

Vent med at forbinde computeren til printeren. Du skal først installere printerens driversoftware på computeren.

Indsæt HP Start Up Kit-DVD'en i din computer.

Til Windows:

* Hvis DVD'en ikke starter automatisk, skal du køre programmet autorun.exe i rodmappen på DVD'en.

* Hvis du skal installere et netværksprodukt, skal du klikke på Express Network Install, og ellers på Custom Install og følge instruktionerne på skærmen.

Til Mac:

* Hvis DVD'en ikke starter automatisk, skal du åbne DVD-ikonet på din computer.

* Vælg ikonet Mac OS X HP DesignJet Installer, og følg instruktionerne på skærmen.

BEMÆRK: Hvis installationen mislykkes, skal softwaren geninstalleres fra:

<http://www.hp.com/go/Z2600/support>

EL**Σημείωση για τη σύνδεση USB σε MAC & Windows:**

Μην συνδέσετε ακόμα τον υπολογιστή με τον εκτυπωτή. Πρέπει πρώτα να εγκαταστήσετε το λογισμικό του προγράμματος οδήγησης του εκτυπωτή στον υπολογιστή.

Τοποθετήστε το DVD HP Start Up Kit (Κιτ εκκίνησης της HP) στον υπολογιστή.

Για Windows:

* Αν το DVD δεν ξεκινήσει αυτόματα, εκτελέστε το πρόγραμμα autorun.exe στον ριζικό φάκελο του DVD.

* Για να εγκαταστήσετε έναν εκτυπωτή δικτύου, κάντε κλικ στο στοιχείο Express Network Install (Ταχεία εγκατάσταση δικτύου), διαφορετικά κάντε κλικ στο στοιχείο Custom Install (Προσαρμοσμένη εγκατάσταση) και ακολουθήστε τις οδηγίες στην οθόνη σας.

Για Mac:

* Αν το DVD δεν ξεκινήσει αυτόματα, ανοίξτε το εικονίδιο DVD στην επιφάνεια εργασίας σας.

* Ανοίξτε το εικονίδιο Mac OS X HP DesignJet Installer (Πρόγραμμα εγκατάστασης του HP DesignJet σε Mac OS X) και ακολουθήστε τις οδηγίες στην οθόνη σας.

ΣΗΜΕΙΩΣΗ: Εάν η εγκατάσταση αποτύχει, επανεγκαταστήστε το λογισμικό από:

<http://www.hp.com/go/Z2600/support>

TR**MAC ve Windows USB bağlantısı için not:**

Bilgisayarı yazıcıya şu anda bağlamayın. Önce yazıcı sürücüsünü yazılımını bilgisayara yüklemeniz gerekir.

HP Start-Up Kit DVD'sini bilgisayarınıza takın.

Windows için:

* DVD otomatik olarak başlatılmazsa, DVD'nin kök klasöründeki autorun.exe programını çalıştırın.

* Bir Ağ Yazıcısı kurmak için Express Network Install (Hızlı Ağ Kurulumu) seçeneğini, aksi durumda Custom Install (Özel Kurulum) seçeneğini tıklayıp ekranınızdaki yönergeleri izleyin.

Mac için:

* DVD otomatik olarak başlatılmazsa, masa üstünüzdeki DVD simgesini açın.

* Mac OS X HP DesignJet Installer simgesini açın ve ekranınızdaki yönergeleri izleyin.

NOT: Kurulum başarısız olduysa, aşağıdaki adreslerden yazılımı yeniden kurun:

<http://www.hp.com/go/Z2600/support>

CS**Poznámka pro uživatele připojené pomocí připojení USB (systémy Macintosh a Windows):**

Počítač zatím nepřipojíte k tiskárně. Nejprve musíte nainstalovat do počítače software ovladače tiskárny.

Vložte do počítače disk DVD se službou podpory HP Start-Up Kit.

V systému Windows:

* Pokud se disk DVD nespustí automaticky, spusťte program autorun.exe, který je umístěn v kořenové složce na disku DVD.

* Chcete-li nainstalovat tiskárnu do sítě, klepněte na možnost Expressní síťová instalace, případně klepněte na možnost Vlastní instalace a postupujte podle pokynů na obrazovce.

V systému Macintosh:

* Pokud se disk DVD nespustí automaticky, použijte ikonu disku DVD na ploše.

* Spusťte instalační program pomocí ikony Mac OS X HP DesignJet Installer a postupujte podle pokynů na obrazovce.

POZNÁMKA: Pokud instalace selže, znovu nainstalujte software z webu:

<http://www.hp.com/go/Z2600/support>

PL

Uwagi dotyczące połączenia USB w systemach MAC i Windows:

Nie podłączaj jeszcze komputera do drukarki. Na komputerze należy najpierw zainstalować oprogramowanie sterownika drukarki.

Włóż dysk Zestaw HP Start Up Kit do stacji DVD komputera.

W systemie Windows:

* Jeżeli dysk DVD nie zostanie uruchomiony automatycznie, uruchom program autorun.exe z folderu głównego płyty DVD.

* Aby zainstalować drukarkę sieciową, kliknij opcję Ekspresowa instalacja sieciowa, w przeciwnym razie kliknij opcję Instalacja niestandardowa i postępuj zgodnie z instrukcjami na ekranie.

W systemie Mac:

* Jeżeli dysk DVD nie zostanie uruchomiony automatycznie, otwórz ikonę DVD na pulpicie.

* Otwórz ikonę Mac OS X HP DesignJet Installer i postępuj zgodnie z instrukcjami na ekranie.

Uwaga: Jeśli instalacja nie powiedzie się, zainstaluj oprogramowanie ponownie z:

<http://www.hp.com/go/Z2600/support>

SK

Poznámka k pripojeniu USB pre počítače so systémom MAC a Windows:

Nepripájajte zatiaľ tlačiareň k počítaču. Najprv musíte v počítači nainštalovať softvér ovládača tlačiarnie.

Vložte do počítača disk DVD HP Start-Up Kit.

V systéme Windows:

* Ak sa disk DVD nespustí automaticky, spustíte program autorun.exe, ktorý sa nachádza v hlavnom priečinku disku DVD.

* Ak chcete nainštalovať sieťovú tlačiareň, kliknite na možnosť Rýchla sieťová inštalácia. V opačnom prípade kliknite na možnosť Vlastná inštalácia a postupujte podľa pokynov na obrazovke.

V systéme Mac:

* Ak sa disk DVD nespustí automaticky, otvorte ikonu disku DVD na pracovnej ploche.

* Otvorte ikonu programu HP DesignJet Installer pre systém Mac OS X a postupujte podľa pokynov na obrazovke.

POZNÁMKA. Ak inštalácia zlyhá, softvér znovu nainštalujte z nasledujúcej lokality:

<http://www.hp.com/go/Z2600/support>

RU

Примечание к подключению по интерфейсу USB в операционных системах MAC и Windows:

Не подключайте принтер к компьютеру на этом этапе. Сначала необходимо установить на компьютер драйвер принтера.

Вставьте в дисковод компьютера компакт- или DVD-диск стартового комплекта HP Start-Up Kit.

Для ОС Windows:

* Если автоматический запуск не работает, запустите программу autorun.exe из корневой папки DVD/компакт-диска.

* Для установки сетевого принтера нажмите кнопку Express Network Install (Сетевая экспресс-установка), в противном случае нажмите кнопку Custom Install (Специальная установка) и следуйте инструкциям на экране.

Для ОС Macintosh:

* Если автоматический запуск не работает, щелкните на значке DVD/компакт-диска на рабочем столе.

* Щелкните на значке программы установки Mac OS X HP DesignJet и следуйте инструкциям на экране.

Примечание. Если не удалось выполнить установку, повторно установите программное обеспечение с:

<http://www.hp.com/go/Z2600/support>

KK

MAC & Windows USB байланысы үшін ескертпе:

Өнімді әлі компьютерге қоспаңыз. Алдымен компьютеріңізге бағдарламалық жасақтама драйверін орнату керек.

Компьютеріңізге HP Start Up Kit DVD қосыңыз.

Windows үшін:

* Егер DVD автоматты түрде қосылмаса, DVD ішіндегі түбірлік қалтадағы autorun.exe бағдарламасын орындаңыз.

* Желі өнімін орнату үшін Express Network Install (Экспресс желіні орнату) басыңыз немесе Custom Install (Пайдаланушылық орнату) басыңыз және экрандағы нұсқауларды қолданыңыз.

Mac үшін:

* Егер DVD автоматты түрде қосылмаса, жұмыс үстеліндегі DVD белгісін ашыңыз.

* Mac OS X HP DesignJet Installer белгісін ашыңыз және экрандағы нұсқауларды қолданыңыз.

ЕСКЕРТУ: Егер орнату сәтсіз аяқталса, бағдарламалық жасақтаманы қайта орнатыңыз:

<http://www.hp.com/go/Z2600/support>

DA © Copyright 2016 HP Development Company, L.P.

Oplysningerne heri kan ændres uden forudgående varsel. De eneste garantier for HP's produkter og tjenester, der ydes, er anført i de udtrykkelige garantibestemmelser, der følger med de pågældende produkter og tjenester. Intet heri må fortolkes som værende en yderligere garanti. HP er ikke ansvarlig for tekniske og redaktionelle fejl eller udeladelser.

EL © Copyright 2016 HP Development Company, L.P.

Οι πληροφορίες που περιέχονται στο παρόν υπόκεινται σε αλλαγές χωρίς προειδοποίηση.
Οι μοναδικές εγγυήσεις για τα προϊόντα και τις υπηρεσίες της HP είναι αυτές που ορίζονται στις ρητές δηλώσεις εγγύησης που συνοδεύουν αυτά τα προϊόντα και τις υπηρεσίες. Τίποτα απ' όσα αναφέρονται στο παρόν δεν θα πρέπει να θεωρηθούν ότι αποτελούν πρόσθετη εγγύηση. Η HP δεν φέρει καμία ευθύνη για τεχνικά ή συντακτικά σφάλματα και παραλείψεις στο παρόν έγγραφο.

TR © Copyright 2016 HP Development Company, L.P.

L.P.Bu belgede yer alan bilgiler haber verilmeksizin değiştirilebilir. HP ürün ve hizmetleri için geçerli olan yegane garantiler, söz konusu ürün ve hizmetlerle birlikte verilen açık garanti beyanlarında belirtilir. Burada kullanılan hiçbir ifade ek garanti olarak yorumlanamaz. HP, bu belgede yer alan teknik hata veya redaksiyon hatası ve eksikliklerinden sorumlu tutulamaz.

CS © Copyright 2016 HP Development Company, L.P.

Informace obsažené v tomto dokumentu podléhají změnám bez předchozího upozornění. Jediné záruky na produkty a služby společnosti HP jsou uvedeny v prohlášeních týkajících se záruk na tyto produkty nebo služby. Nic v tomto dokumentu musí být vykládáno jako poskytnutí dodatečné záruky. Společnost HP nenese zodpovědnost za technické nebo textové chyby nebo oopomenutí v tomto dokumentu.

PL © Copyright 2016 HP Development Company, L.P.

Informacje zawarte w niniejszym dokumencie mogą ulec zmianie bez powiadomienia. Jedyne gwarancje na produkty i usługi HP są określone w oświadczeniach gwarancyjnych dostarczanych wraz z takimi produktami i usługami. Nic tu nie może być interpretowane jako gwarancja dodatkowa. HP nie ponosi odpowiedzialności za błędy techniczne lub redakcyjne oraz braki występujące w niniejszym dokumencie.

SK © Copyright 2016 HP Development Company, L.P.

Informácie v tomto dokumente sa môžu zmeniť bez upozornenia. Jediné záruky vzťahujúce sa na produkty a služby spoločnosti HP sú uvedené v prehláseniach o výslovnej záruke, ktoré sa dodávajú spolu s produktmi a službami. Žiadne informácie uvedené v tejto príručke nemožno považovať za dodatočnú záruku. Spoločnosť HP nie je zodpovedná za technické ani redakčné chyby či oopomenutia v tejto príručke.

RU © Copyright 2016 HP Development Company, L.P.

Информация, содержащаяся в настоящем документе, может быть изменена без предварительного уведомления. Все виды гарантий на продукты и услуги компании HP указываются исключительно в заявлениях о гарантии, прилагаемых к указанным продуктам и услугам. Никакая часть настоящего документа не может рассматриваться в качестве основания для дополнительных гарантийных обязательств. Компания HP не несет ответственность за технические и грамматические ошибки и неточности, которые могут содержаться в данном документе.

KK © Copyright 2016 HP Development Company,

Осы құжаттағы ақпарат ескертусіз өзгертілуі мүмкін. HP өнімдеріне берілген кепілдіктер мен қызметтер өнімдер немесе қызметтермен бірге жабдықталған тікелей кепілдік мәлімдемесінде берілген. Мұндағы ақпарат қосымша кепілдік ретінде түсінілмеуі тиіс. HP компаниясы осында бар техникалық немесе редакторлық қателерге немесе ақпараттың жоқтығына жауапты болмайды.