

HP DesignJet Z2600 PostScript® Printer

EN Product Assembly
Instructions

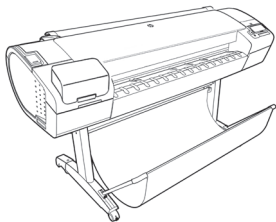
JA セットアップ手順

ZHCN 组装说明

ZHTW 印表機組裝說明

KO 프린터 조립 지침

ID Petunjuk Pemasangan
Dudukan Printer



TOB52-90006

© Copyright 2016 HP Development Company, L.P.
Large Format Division
Cami de Can Gualles 1-21 - 08174
Sant Cugat del Valles
Barcelona - Spain

All rights reserved

Printed in XXX



- EN** **Hardware Setup:**
- 1- open the printer box
 - 2- Stand assembly
 - 3- Unpack more components
 - 4- Power and network configuration
 - 5- Printhead and cartridge setup

Software setup:
Now, it's easy to print large-format documents from virtually anywhere, using your laptop, printer touchscreen, iPhone®, or iPad®.

- JA** **ハードウェアのセットアップ:**
- 1- プリンタの箱を開く
 - 2- スタンドを組み立てる
 - 3- その他のコンポーネントを取り出す
 - 4- 電源およびネットワークを設定する
 - 5- プリントヘッドおよびカートリッジをセットアップする

ソフトウェアのセットアップ:
ラップトップコンピュータ、プリンタのタッチスクリーン、iPhone®、iPad®を使い、大判ドキュメントをどこからでも簡単に印刷できるようになりました。

- ZHCN** **硬件设置:**
- 1- 打开打印机包装盒
 - 2- 底座组装
 - 3- 打开更多组件的包装
 - 4- 电源和网络配置
 - 5- 打印头和墨盒设置

软件设置:
现在，使用便携式电脑、打印机触摸屏、iPhone® 或 iPad®，即可随时随地轻松打印大幅面文档。

- ZHTW** **硬體設定:**
- 1- 打開印表機包裝箱
 - 2- 組裝機架
 - 3- 取出其他組件
 - 4- 配置電源和網路組態
 - 5- 印字頭和墨水匣設定

軟體設定:
現在，您幾乎可從任何位置，輕鬆列印大型格式文件，只要使用您的筆記型電腦、印表機觸控式螢幕、iPhone® 或 iPad® 就可以辦到。

- KO** **하드웨어 설치:**
- 1- 프린터 박스 열기
 - 2- 스탠드 조립
 - 3- 추가 구성 요소 포장 풀기
 - 4- 전원 및 네트워크 구성
 - 5- 프린트 헤드 및 카트리지 설치

소프트웨어 설치:
이제 노트북, 프린터 터치 스크린, iPhone® 또는 iPad®를 사용하여 어디에서나 대형 파일을 쉽게 인쇄할 수 있습니다.

- ID** **Konfigurasi Perangkat Keras:**
- 1- Membuka kemasan printer
 - 2- Pemasangan dudukan
 - 3- Membuka kemasan komponen lain
 - 4- Konfigurasi daya dan jaringan
 - 5- Konfigurasi printhead dan kartrid

Konfigurasi Perangkat Lunak:
Kini Anda dapat dengan mudah mencetak dokumen berformat besar secara virtual di manapun, menggunakan laptop, layar sentuh printer, iPhone®, atau iPad®.

EN

Read these instructions carefully...What you will need for this procedure

- Because the product is heavy, you may need three people to unpack it. When more than one person is needed, this symbol is displayed*.
- To assemble the product you will need at least 3 x 2 m of empty floor space.
- You will also need a roll of 24 in (minimum) paper, in order to align the printheads
- You will need a LAN connection near in order to connect your printer to the internet.



JA

以下の指示をよくお読みください。

セットアップに必要なもの

- このプリンタは重いため、開梱する際には3人必要になります。複数名で行う必要がある作業には、以下のような記号が表示されています*。
- プリンタをインターネットに接続するにはLAN接続が必要です。
- プリンタを組み立てるには、最低でも3 x 2m (120 x 80 in) の設置面積が必要です。
- プリントヘッドの軸合わせを行うには、24インチ(最低)のロール紙も必要です。

ZH-CN

请仔细阅读以下说明...该组装过程需要注意哪些事项

- 因为打印机很重，打开包装可能需要三人。需要一人以上时，则显示此符号*。
- 要组装打印机，您需要至少 3 x 2 m (120 x 80 in) 的地板空间。
- 要对齐打印头，您还需要最小尺寸 24 英寸的卷筒纸张。
- 附近必须有 LAN 连接，以便将打印机连接到 Internet。

ZH-TW

請仔細閱讀下列說明...本程序中應注意的事項

- 因為印表機很重，可能需要三個人才有辦法拆裝。需要多人幫忙時，這裡會用這個符號來表示。
- 您附近必須有 LAN 連線以便將印表機連線至網際網路*。
- 如果要組裝印表機，您必須至少騰出 3 x 2 公尺 (120 x 80 英吋) 的地板空間。
- 您也將會需要 24 英吋 (最小尺寸) 的捲筒紙，以校正印字頭

KO

이 지시사항을 주의 깊게 읽으십시오...이 절차를 수행하는 데 필요한 사항

- 프린터가 무거우므로 상자에서 꺼낼 때 세 사람이 필요할 수도 있습니다. 한 사람 이상이 필요한 경우 이 기호가 표시되어 있습니다*.
- 프린터를 조립하려면 최소 3 x 2m (120 x 80 인치) 넓이의 빈 공간이 필요합니다.
- 프린트 헤드 정렬하려면 최소 610mm의 롤 용지도 필요합니다.
- 프린터를 인터넷에 연결하려면 근처에 LAN 연결이 필요합니다.

ID

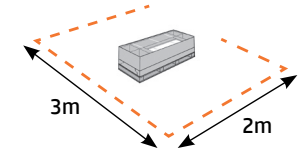
Baca petunjuk ini dengan cermat...

Yang Anda butuhkan untuk prosedur ini

- Karena printer ini berat, Anda mungkin memerlukan tiga orang untuk mengeluarkannya dari kemasan boks. Apabila diperlukan lebih dari satu orang, simbol ini akan ditampilkan*.
- Untuk memasang printer ini, Anda memerlukan minimal 3 x 2 m (120 x 80 inci) ruang kosong.
- Anda juga akan memerlukan kertas gulung berukuran minimal 24 inci untuk menyelaraskan printhead.
- Anda memerlukan sambungan LAN yang dekat agar dapat menyambungkan printer ke Internet.

Product working area

Before you start unpacking, consider where you are going to put the assembled product. You should allow some clear space on all sides of the product box. The recommended clearances are shown in the illustration above.

**プリンタの設置場所**

開梱する前に、組み立てたプリンタの設置場所を決めてください。プリンタの箱の周囲に、スペースが必要になります。推奨するスペースは上記のとおりです。

打印机工作区域

开始打开包装之前，请考虑在何处安放组装好的打印机。应该在打印机包装箱的四周清理出一些空间。上图显示了建议的空间大小。

印表機工作區

開始拆裝之前，請先想好要將組裝的印表機放置在哪處。印表機包裝箱四周應該預留空間。建議清出的空間大小，如上圖所示。

프린터 작업 장소

포장을 풀기 전에 조립된 프린터를 놓을 장소를 먼저 고려하십시오. 프린터 상자의 주변 사방에 어느 정도의 여유 공간이 있어야 합니다. 권장되는 여유 간격이 위의 그림에 나와 있습니다.

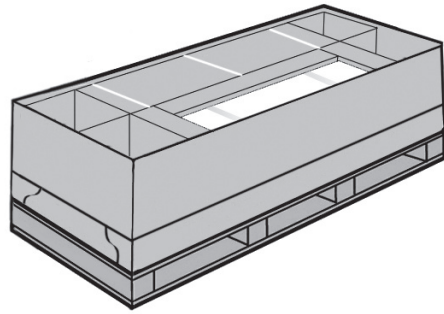
Area kerja printer

Sebelum Anda mulai membuka kemasan boks, pertimbangkan tempat untuk meletakkan printer yang sudah dipasang. Anda harus memberikan ruang kosong pada semua sisi boks printer. Jarak yang dianjurkan dapat dilihat pada gambar di atas.

1

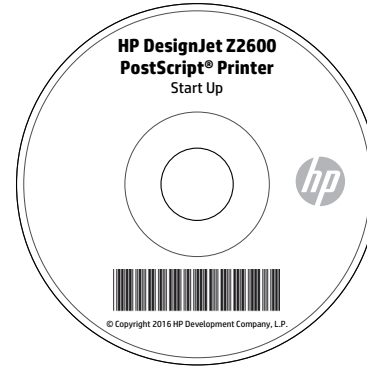
- EN Open the box
- JA 箱を開く
- ZHCN 打开包装盒
- ZHTW 打開外盒
- KO 상자 열기
- ID Membuka kemasan

3



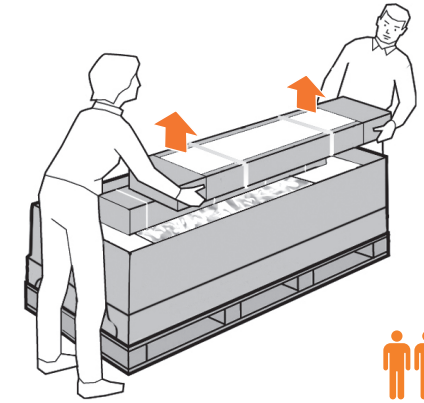
- EN Remove the accessories from the printer box.
- JA プリンタ本体が収められている箱からアクセサリを取り出します。
- ZHCN 从打印机包装箱中取出附件箱。
- ZHTW 從印表機包裝箱中取出配件。
- KO 프린터 상자에서 부속품을 들어냅니다.
- ID Keluarkan aksesoris dari kemasan printer.

4



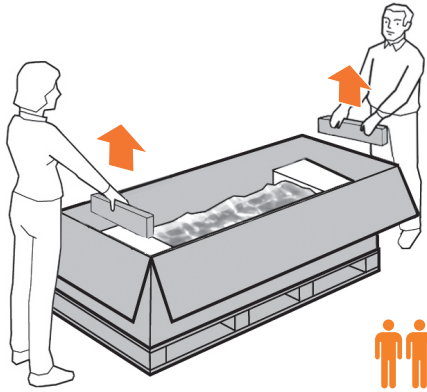
- You will find the documentation and software for your printer on top of the printer.
- プリンタの上にプリンタのマニュアルとソフトウェアが同梱されています。
- 可以在打印机的最上面找到打印机的文档和软件。
- 印表機上會有印表機的文件和軟體。
- 프린터 맨 위에 프린터 설명서와 소프트웨어가 있습니다.
- Di bagian atas printer tersebut terdapat dokumen dan perangkat lunak untuk printer Anda.

5



- If the printer comes with a stand, remove the box (it is the largest one). Two people are required, one at each end.
- プリンタにスタンドがついている場合、その箱を取り除いてください(最大のもの)。両側で1人ずつ、2人の人員が必要です。
- 如果打印机自带支架，请去掉包装箱（最大的那个）。需要两个人，一边一个。
- 如果印表機內附機架，請取出機架盒（最大的盒子）。這項工作需要兩人負責，左右各一個。
- 프린터가 스탠드와 함께 있는 경우, 가장 큰 상자를 제거하십시오. 양 끝에 한 명씩 두 사람이 필요합니다.
- Jika printer dilengkapi dengan sebuah dudukan, singkirkan boksnya (yakni, boks yang terbesar). Dua orang diperlukan untuk ini, satu pada setiap sisi.

6



EN Remove the pieces of cardboard.

JA 厚紙を取り除きます。

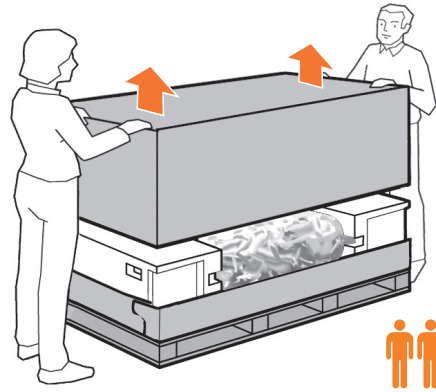
ZHCN 取出卡纸板。

ZHTW 取出厚紙板。

KO 카드보드 조각을 제거합니다.

ID Keluarkan bagian karton pen

7



Lift up the sides and top of the printer box, and remove them from the printer.

プリンタ本体が収められている箱の上部と側面を持って持ち上げ、プリンタから取り外してください。

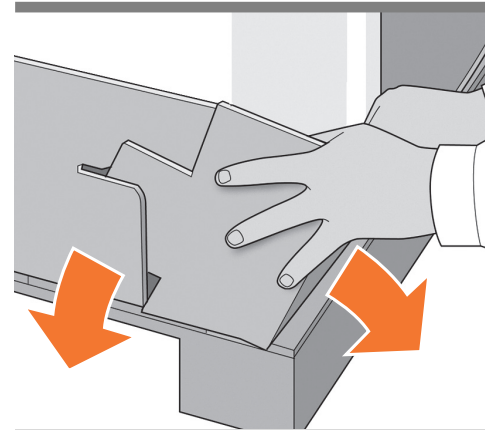
提起打印机包装箱的侧面和顶部，并从打印机上将其取下。

抬起印表機包裝箱的上半部，然後將它從印表機抽離。

프린터 상자의 양쪽 및 상단을 들어 올리고 제거합니다.

Angkat semua sisi dan bagian atas boks printer, kemudian lepaskan dari printer.

8



Dismantle the bottom of the printer box by disengaging each corner and then folding down the sides so that they are out of the way.

プリンタの箱の底部分を、じゃまにならないように解体します。角の合わせ部分を外し、側面を倒します。

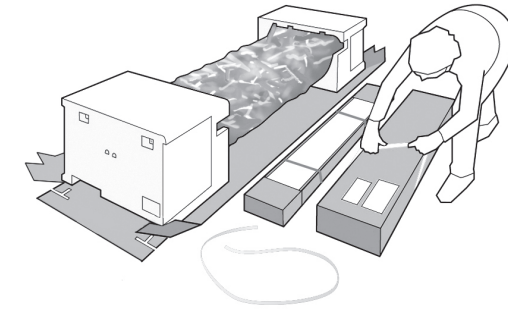
拆除打印机包装箱的底部，方法是解开打印机包装箱的四角，然后向下打开四边，使它们完全铺开。

鬆開四個角落以將箱子的底部拆下來，接著扳開側板，才不會妨礙動作。

방해가 되지 않도록 각 모서리를 분리한 다음 양면을 접어 프린터 상자 바닥을 벗겨내십시오.

Pisahkan bagian bawah boks printer dengan melepaskan setiap sudutnya, kemudian melipat sisinya ke bawah sehingga dapat dikeluarkan.

9



Cut and remove the straps around the stand box. **Do not remove the white protective material until instructed to do so.** **IMPORTANT:** Make sure there is nothing on top of the printer before continuing.

スタンドの箱を固定しているストラップを切断し取り除きます。指示があるまで白色の保護材は取り外さないでください。重要：作業を続ける前に、プリンタの上に何も載っていないことを確認してください。

剪断并取下底座包装盒四周的带子。在要求您除去白色保护材料前，请不要这么做。重要：继续之前，请确保打印机最上面没有任何东西。

割斷並拆除機架盒上的細紮帶。請勿移除白色包裝材料，直到步驟指示移除。重要：繼續作業之前請確保印表機上方空無一物。

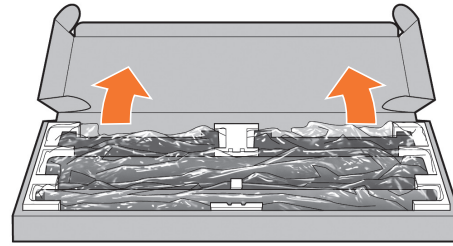
스탠드 상자를 묶은 띠를 잘라서 버립니다. 별도의 지시가 없는 한 흰색 보호 포장재를 뜯지 마십시오. 중요: 프린터 위에 아무것도 없는지 확인하고 진행하십시오.

Potong dan lepaskan tali yang mengikat boks dudukan. **Jangan lepaskan materi pelindung putih hingga diminta.** **PENTING:** Pastikan bahwa tidak ada benda apa pun di atas printer sebelum melanjutkan.

2

- EN Stand assembly (printer with stand only)
- JA スタンドの組み立て (スタンド付きのプリンタの場合)
- ZHCN 支架装配件 (仅限带支架的打印机)
- ZHTW 機架組件 (仅限含機架的印表機)
- KO 스탠드 조립 (스탠드가 있는 프린터의 경우에만)
- ID Perakitanudukan (khusus printer dengan dudukan)

10



EN Open the stand box.

JA スタンドの箱を開きます。

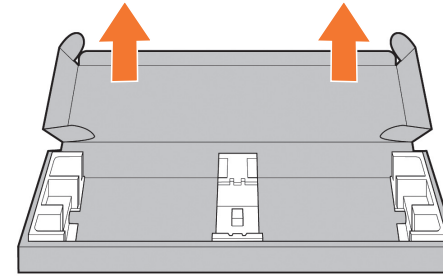
ZHCN 打开底座包装盒。

ZHTW 打開機架盒。

KO 스탠드 상자를 엽니다.

ID Buka boks dudukan.

11



Remove the tray contents.

トレイの中身を取り外し。

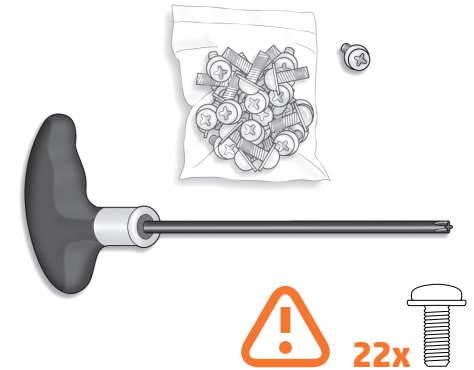
取出纸盒物品。

取出盤中的內容物。

용지함 내용물을 제거하고.

Keluarkan isi wadah.

12



A screwdriver and 22 screws are provided in the stand box: 16 screws to assemble the stand, 4 to attach it to the product, and 2 are spare. Do not try to remove the washers from the screws. **Note:** All the screws are for the stand. The basket does not need screws.

スタンドの箱にはドライバと22本のネジが同梱されています。16本はスタンドの組み立て用で、4本はプリンタへの取り付け用です。**残りの2本は予備用です。**ネジからワッシャを取り外さないでください。**注記:** すべてのネジはスタンド用です。バスケットの取り付けにはネジは不要です。

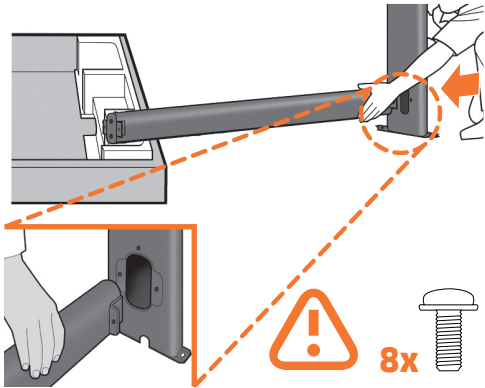
底座盒中有一个螺丝刀和 22 枚螺钉：其中 16 枚螺钉用于组装底座，4 枚用于将底座连接到打印机，剩下 2 枚螺钉是备用的。不要尝试从螺钉上取下垫圈。**注:** 所有螺钉都是用于底座的。纸筐的安装不需要螺钉。

機架盒內附有螺絲起子和 22 顆螺絲：16 顆螺絲組裝機架，4 顆將印表機固定在機架上，剩下的 2 顆備用。請勿拆除螺絲的墊圈。**注意:** 全部的螺絲都是給機架使用的。承紙籃並不需要螺絲。

스탠드 상자에는 드라이버와 22 개의 나사가 들어 있습니다. 스탠드를 조립하는 데 16 개, 프린터에 스탠드를 연결하는 데 4 개, 그리고 2 개는 예비용입니다. 나사에서 와셔를 제거하지 마십시오. **참고:** 모든 나사는 스탠드용입니다. 바스켓에는 나사가 필요 없습니다.

Dalam kotak dudukan terdapat obeng dan 22 sekrup: 16 sekrup untuk memasang dudukan, 4 sekrup untuk dipasang di printer, dan 2 sebagai cadangan. Jangan coba melepas cincin dari sekrup. Catatan: Semua sekrup tersebut digunakan untuk dudukan. Keranjang printer tidak memerlukan sekrup.

13



EN

Support one end of the cross-brace on the stand box and attach a leg to the other end with two screws on the outside, then two on the inside of the leg. Don't fully tighten the screws yet. Attach the other leg following the same process. Now fully tighten the screws on the outside of the legs, followed by the screws on the inside.

JA

スタンドボックスのクロスブレースの一方の端を支えて、他方の端に足を留め付けます。最初は足の外側、次に内側にそれぞれ2個のねじで留め付けます。まだ、ねじを完全に締めないでください。同様に、他の足も据え付けます。次に、足の外側のねじを完全に締めた後、内側のねじも同様に締めます。

ZHCN

将十字撑条的一端支撑在支架箱上，先用支脚外侧的两颗螺丝，再用支脚内侧的两颗螺丝将支脚安装到另一端。暂时不要完全拧紧螺丝。按照相同的步骤安装另一个支脚。现在完全拧紧支脚外侧的螺丝，随后是内侧的螺丝。

ZHTW

將橫撐條的一端置於機架盒上，另一端先與腳柱結合，腳柱外側鎖入兩顆螺絲，內側再鎖上兩顆螺絲。先不要將螺絲完全鎖緊。依照相同步驟接上另一支腳柱。現在鎖緊腳柱外側的螺絲，然後鎖緊內側螺絲。

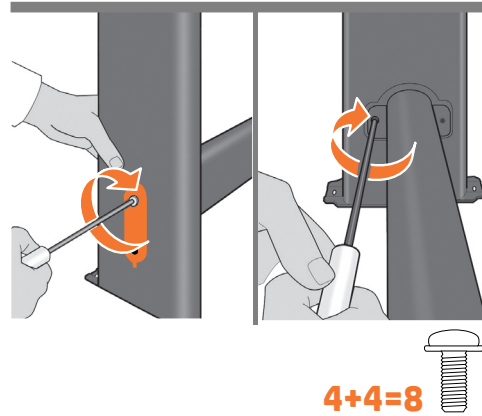
KO

바탕목의 한 쪽 끝을 스탠드 상자에 지탱시키면서 다른 한 쪽에 다리를 부착하는데, 이때 다리 바깥쪽에 2개의 나사, 안쪽에 2개의 나사를 사용합니다. 아직 나사를 꼭 조이지 마십시오. 다른 한 쪽 다리도 동일한 방식으로 부착합니다. 이제 다리 바깥쪽 나사부터 꼭 조인 다음 안쪽 나사도 꼭 조입니다.

ID

Tunjang satu ujung batang penahan pada kotak dudukan dan pasang sebuah kaki ke sisi lain dengan dua sekrup pada sisi luar, lalu dua pada sisi dalam kaki. Jangan dulu kencangkan sekrup sepenuhnya. Pasang kaki yang lain dengan mengikuti proses yang sama. Sekarang kencangkan sekrup sepenuhnya pada sisi luar kaki, diikuti oleh sekrup pada sisi dalam.

14



Make sure you have used 4 screws in each leg.

各脚部の固定には、それぞれ必ず4本のネジを使用してください。

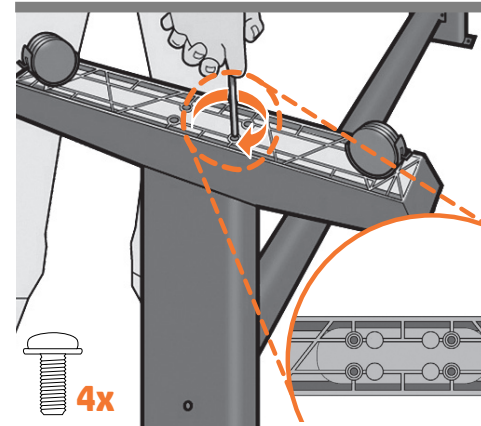
确保每个支柱都使用了4枚螺钉。

請確定每隻腳架上都有4顆螺絲。

각 다리마다 나사를 4 개씩 사용합니다.

Pastikan Anda telah menggunakan 4 sekrup pada setiap kaki.

15



Attach a foot to each leg, using four screws in each foot. First fit all four screws loosely, then tighten them up.

4本のネジで各足部を各脚部に固定します。まず4本すべてのネジを緩めに取り付けてから、固く締めます。

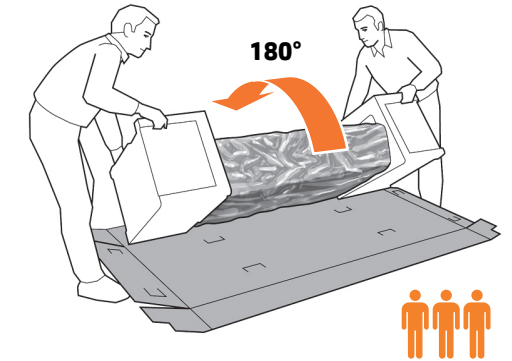
为每个支柱连接底板，每个底板使用四枚螺钉。先松快地拧上这四枚螺钉，然后再拧紧。

為每隻腳架裝上腳座，每個腳座各用四顆螺絲鎖定。先將四顆螺絲大致裝上，然後再一一鎖緊。

각 발에 나사 네 개씩 사용하여 각 다리에 발을 연결합니다. 먼저 나사 네 개를 모두 느슨하게 맞춘 후 꼭 조이십시오.

Pasang bagian dasar ke setiap kaki menggunakan 4 sekrup di setiap bagian dasar. Pertama-tama, pasang 4 sekrup, kemudian kencangkan.

16



IMPORTANT: Make sure there is nothing on top of the printer before continuing. Return to the main body of the product, carefully turn the product upside down in order to attach the legs. **You may need a third person.**

重要: 作業を続ける前に、プリンタの上に何も載っていないことを確認してください。プリンタ本体に戻り、脚部を取り付けるため、プリンタを慎重に逆さにします。必要に応じて3人で行ってください。

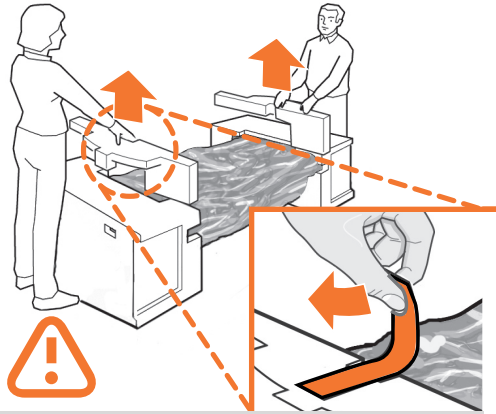
重要: 继续之前，请确保打印机最上面没有任何东西。回到打印机主体，小心翻转打印机，使其面朝下以便安装支柱。可能需三个人。

重要: 繼續作業之前請確保印表機上方空無一物。回到印表機的主體，然後從兩頭的泡棉端蓋中取出小擋板。您稍後可能需要第三位人員協助。

중요: 프린터 위에 아무것도 없는지 확인하고 진행하십시오. 프린터 본체로 돌아가서 다리를 연결하기 위해 프린터를 조심스럽게 뒤집어 놓습니다. 이때 다른 사람의 도움이 필요할 수 있습니다.

PENTING: Pastikan bahwa tidak ada benda apa pun di atas printer sebelum melanjutkan. Kembali ke badan utama printer, balikkan printer dengan hati-hati untuk memasang kakinya. **Anda mungkin memerlukan orang ketiga.**

17



EN Remove the small flaps from each of the foam end pieces.
Do not remove the foam end pieces.

JA 両端の梱包材から小さなカバーを取り外します。
両端の梱包材は取り外さないでください。

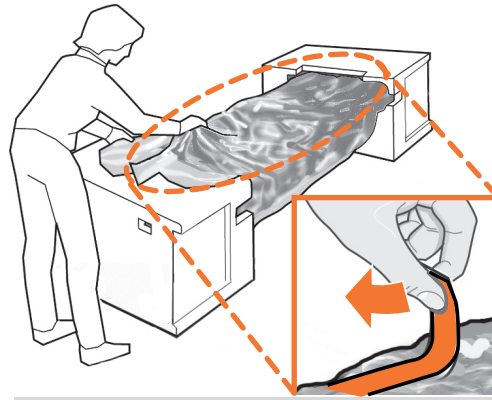
ZHCN 从每个泡沫端填塞块中取出小法兰。
不要取出泡沫端填塞块。

ZHTW 從兩頭的泡棉蓋中取出小擋板。
請勿拆下泡棉端蓋。

KO 각 폼 끝 조각에서 작은 덮개를 제거합니다.
폼 끝 조각은 제거하지 마십시오.

ID Lepaskan sirip kecil di setiap bagian ujung gabus.
Jangan lepaskan bagian ujung gabus.

18



Remove the tape from the transparent covering that protects the product.

製品を保護している透明カバーのテープをはがします。

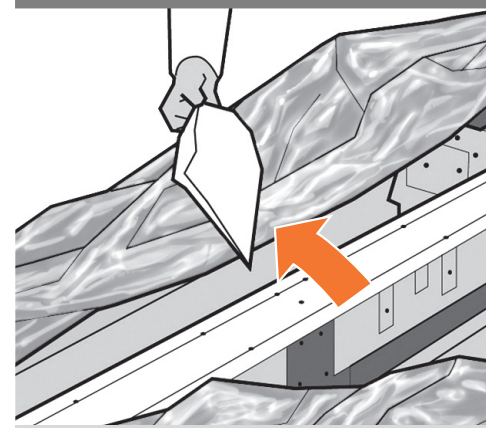
从保护产品的透明覆盖物上撕去胶带。

取下印表機透明護套上的橘色膠布。

제품을 보호하는 투명한 덮개에서 테이프를 떼어냅니다.

Singkirkan pita perekat dari tutup bening yang melindungi produk.

19



Open the transparent covering and remove the desiccant bag from the top of the product.

透明カバーを開き、プリンタの上にある乾燥剤の袋を取り出します。

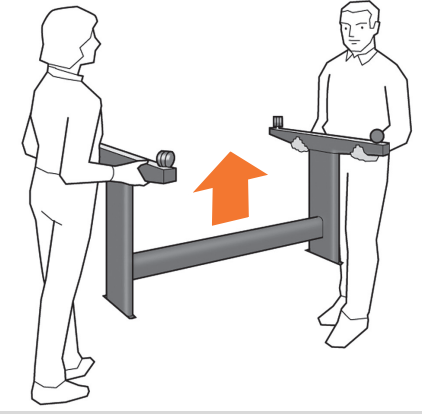
打开透明护罩并从打印机顶部取出干燥剂。

打開透明護套，然後取出印表機上面的乾燥劑。

투명 덮개를 열고 프린터의 위쪽에 있는 건조제 봉지를 제거합니다.

Buka penutup transparan, kemudian keluarkan kantong penyerap lembab dari bagian atas printer.

20



Lift the stand, keeping it upside down.

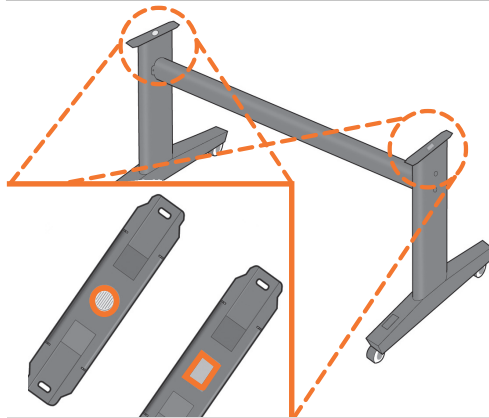
スタンドを逆さにしたまま持ち上げます。

保持底座的倒置状态并抬起。

提起機架，將它顛倒過來。

스탠드를 뒤집어서 들어올립니다.

Angkat dudukan dengan posisi terbalik.



EN There is a round yellow button protruding from the top of one stand leg, and a square green button protruding from the top of the other leg. Each button fits into a hole in the product.

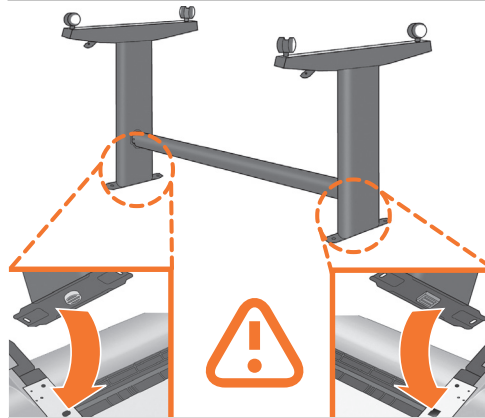
JA 一方のスタンド脚部の上部には丸い黄色のボタン、もう一方のスタンド脚部の上部には四角い緑色のボタンが出ています。プリンタには各ボタンと合わせるための穴があります。

ZHCH 一个底座支柱顶部有一个凸起的黄色圆按钮，另一个支柱顶部有一个凸起的绿色方形按钮。每个按钮卡入打印机的小孔中。

ZHTW 其中一隻機架腳架頂端會有黃色的圓形凸鈕，而另一隻腳架則有綠色的方形凸鈕。凸鈕將各自插入印表機中適合的孔。

KO 스탠드의 한쪽 다리에는 둥글고 노란 버튼이 돌출되어 있고 다른 쪽 다리에는 사각형의 녹색 버튼이 돌출되어 있습니다. 각 버튼은 프린터에 있는 구멍에 들어 맞습니다.

ID Pada salah satu kaki dudukan, terdapat tombol kuning bulat yang menonjol keluar, dan tombol hijau kotak yang menonjol keluar dari bagian atas kaki dudukan lainnya. Masukkan masing-masing tombol tersebut ke dalam lubang di printer.



Place the stand on the product slowly and carefully, so that the colored buttons on the legs fit into the corresponding holes in the product. **Notice that the product body is upside down.**

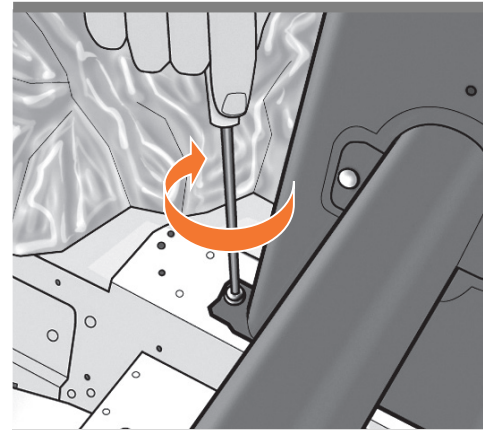
脚部の色の付いたボタンをプリンタの対応する穴に合わせて、スタンドをゆっくりと慎重にプリンタ上に置きます。プリンタ本体は上下が逆さになっています。

小心翼翼地将底座放置在打印机上，支柱上带颜色的按钮正好卡入打印机上对应的小孔中。**注意：打印机主体处于倒置状态。**

小心緩慢的將機架放置在印表機上，讓腳架上有顏色的凸鈕插入對應的印表機孔。**請注意，現在的印表機機體是上下顛倒的。**

다리에 있는 컬러 버튼을 프린터의 해당 구멍에 맞추어 스탠드를 프린터 위에 조심스럽게 놓습니다. **프린터 본체가 뒤집어져 있다는 점에 주의하십시오.**

Letakkan dudukan pada printer dengan perlahan dan hati-hati, sehingga tombol berwarna pada kaki masuk ke dalam lubang yang sesuai pada printer. **Perhatikan bahwa badan printer dalam posisi terbalik.**



When the legs are correctly located on the product, attach them to the product using two screws for each leg. Check that you have used a total of twenty screws, and that all have been tightened. You should have two screws left over, which are spare.

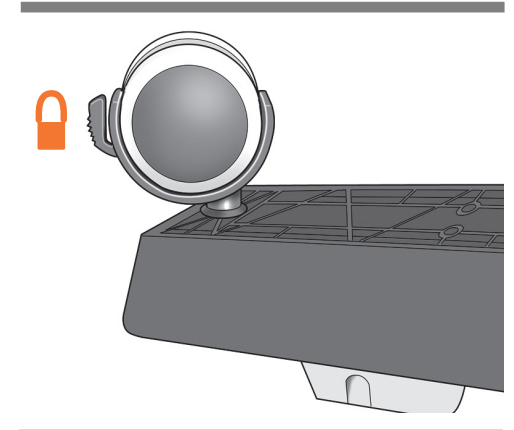
脚部をプリンタの正しい位置に合わせて、2本のネジで各脚部をプリンタに固定します。20本のネジすべてを使用し、すべてのネジが固く締められていることを確認します。予備のネジが2本残ります。

將支柱正確放置在打印机上后，每个支柱使用两枚螺钉连接到打印机。检查是否已用完了20枚螺钉，并且所有螺钉都已拧紧。应该还会剩下两枚备用螺钉。

將腳架正確安放在印表機之後，各使用兩顆螺絲，將每隻腳架鎖到印表機上。檢查是否總共使用了二十顆螺絲，以及是否全部都鎖緊。您應該還剩兩顆備用螺絲。

다리가 프린터의 올바른 위치에 있으면 각 다리에 나사 두 개씩을 사용하여 프린터에 연결합니다. 나사를 총 스무 개 사용했는지와 모든 나사가 조여졌는지 확인하십시오. 여분으로 제공된 나사 두 개가 남아 있어야 합니다.

Bila kaki dudukan sudah berada di posisi yang benar pada printer, pasang kaki tersebut ke printer menggunakan 2 sekrup untuk setiap kaki. Pastikan Anda telah menggunakan kedua puluh sekrup dan semuanya telah dikencangkan. Anda harus memiliki 2 sekrup tersisa sebagai cadangan.



Check that the wheels on the stand are locked. **At this point you will have two spare screws.**

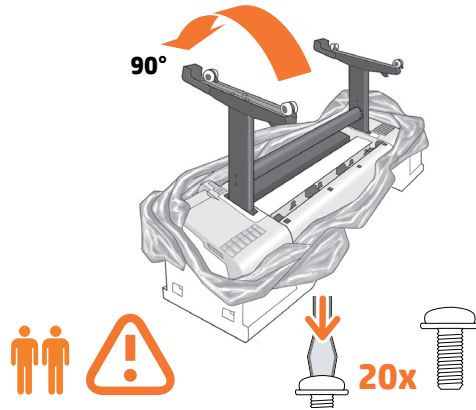
スタンドのキャスターがロックされていることを確認します。この時点で、予備のネジが2本あります。

檢查底座的滾輪是否鎖緊。**現在，您應該有兩個備用螺絲。**

檢查機架的腳輪是否鎖定。此時，您手邊將有兩個備用螺絲。

스탠드의 바퀴가 잠겨 있는지 확인합니다. **이 지점에서 여러분의 나사 두 개가 있습니다.**

Pastikan roda pada dudukan telah terkunci. **Pada tahap ini, Anda memiliki dua sekrup cadangan.**



EN

Make sure there is nothing on top of the printer.
Rotate the product 90 degrees.
IMPORTANT: make sure that the roll feeds are facing downwards.

JA

プリンタの上に何も載っていないことを確認してください。
製品を90度回転させます。
重要：ロールフィードが下向きになっていることを確認します。

ZHCN

请确保打印机最上面没有任何东西。
将产品旋转90度。
重要信息：确保卷筒进纸装置朝下。

ZHTW

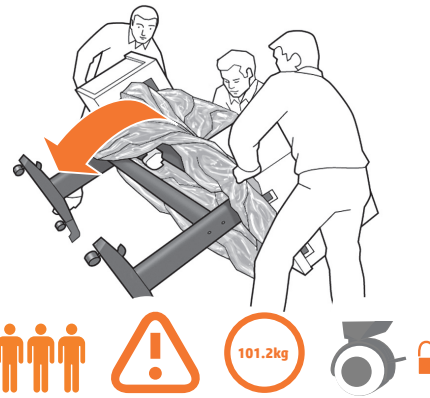
確保印表機上方空無一物。
將產品旋轉90度。
重要事項：請確認送入捲筒紙的列印面朝下。

KO

프린터 위에 아무것도 없는지 확인하십시오.
제품을 90도 회전시킵니다.
중요: 롤 공급 장치가 아래쪽을 향하고 있어야 합니다.

ID

Pastikan bahwa tidak ada benda apa pun di atas printer.
Putar posisi produk 90 derajat.
PENTING: pastikan pengumpan gulungan telah menghadap ke bawah.



Hold the product by the foam end pieces and by the center rear, and rotate it until it stands on its feet, with all four wheels in contact with the floor. The product weighs 101.2 kg (223 lb).

両端の梱包材と中央部の背面を持って製品を支え、4つのキャスターすべてが床に接し、製品が足部で立つまで製品を回転させます。製品の重さは、101.2kg (223ポンド)です。

抓住产品包有泡沫填塞块的两端以及中间部分的后侧，翻转产品直至产品站立，四个轮子均与地面相接触。产品重 101.2 千克（223 磅）。

在泡棉端蓋與後方中間位置處抓穩產品，接著翻轉印表機，直到它的腳座站穩、四個腳輪全部觸及地面。產品重 101.2 公斤（223 磅）。

폼 끝 조각 및 중앙 뒷면을 이용하여 제품을 받치면서 제품의 네 바퀴가 바닥에 모두 닿은 상태로 프린터가 발 위에서 제자리를 잡을 때까지 회전시킵니다. 제품의 무게는 101.2kg입니다.

Pegang produk pada ujung gabus dan bagian belakang tengah, lalu putar posisi produk hingga berdiri pada kakinya dan keempat roda menyentuh lantai. Berat produk mencapai 101,2 kg (223 lb).



Remove the foam end pieces.

両端の梱包材を取り除きます。

取下泡沫端填塞块。

拆下泡棉端蓋。

폼 끝 조각을 제거합니다.

Lepaskan bagian ujung gabus.



Remove the transparent covering from the product.

プリンタから透明カバーを取り除きます。

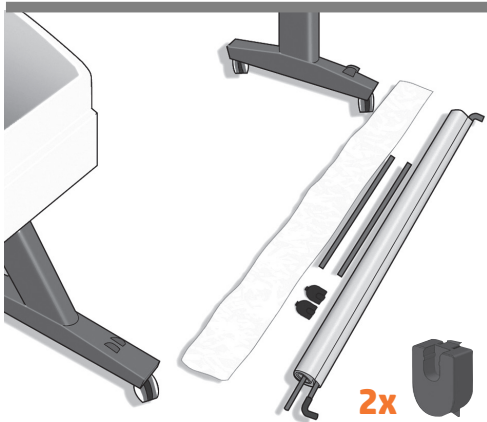
从打印机上取下透明护罩。

撕下印表機的透明護套。

프린터에서 투명 덮개를 제거합니다.

Lepaskan penutup transparan dari printer.

29



EN Lay out the components of the basket.

JA バスケットの部品を並べます。

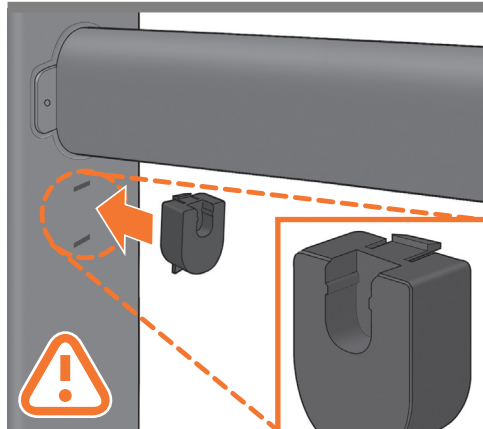
ZHCN 取出纸筐的组件。

ZHTW 將承紙籃的组件擺放整齊。

KO 바스켓의 부품들을 바닥에 진열합니다.

ID Siapkan komponen keranjang.

30



Fit the basket supports to the stand legs, one to each leg.

スタンドの各脚部に、バスケットサポートを1つずつ取り付けます。

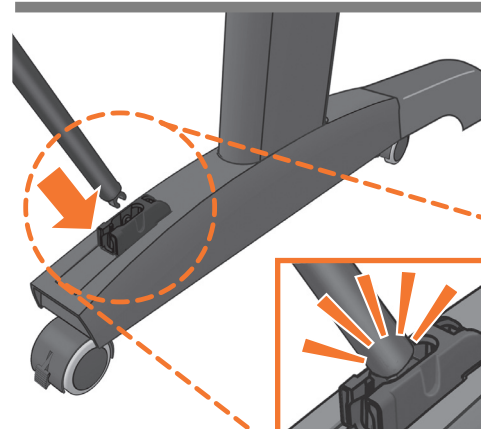
將紙筐支架安裝到底座支柱上，每個支柱安裝一個支架。

將承紙籃支托安插到機架的腳架，每隻腳架各有一個。

바스켓 지지대를 스탠드의 각 다리마다 하나씩 맞춥니다.

Masukkan penyangga keranjang ke kaki dudukan, satu untuk setiap kaki.

31



Fit the two short tubes to the product's feet, one on the front of each foot. Each tube should click into place.

2本の短いチューブをプリンタの各足部の前面に合わせます。各チューブを所定の位置にカチッと音がするまで押し込みます。

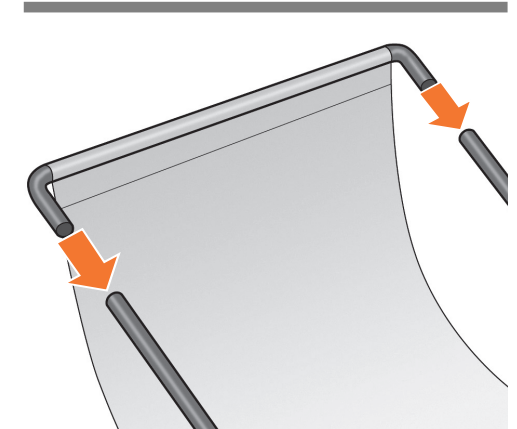
將兩個短管安裝到打印機底板上，每個底板前面安裝一個短管。兩個短管都應該卡入到位。

將兩根短的管條安裝到印表機的腳座上，每根管條都應該喀啷一聲卡入定位。

작은 튜브 두 개를 프린터 앞쪽 발에 각각 하나씩 맞추십시오. 각 튜브가 딸깍 소리를 내야 합니다.

Pasang 2 batangan pendek ke bagian dasar kaki printer, satu di setiap depan dasar kaki. Masing-masing batangan harus terpasang dengan benar pada tempatnya.

32



Attach the basket's front tube to the two short tubes on each foot.

バスケットの前面のチューブを各足部の2本の短いチューブに取り付けます。

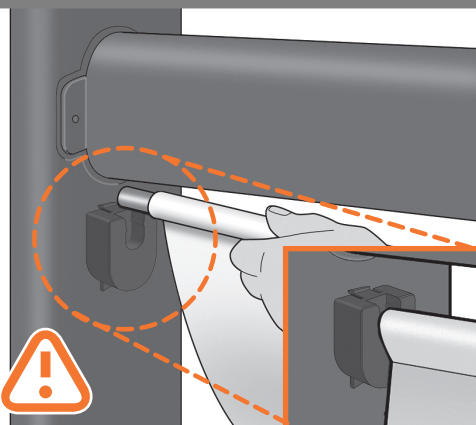
將紙筐的前管連接到每個底板的兩根短管上。

將承紙籃的前端管條連接到兩個個別裝在各腳座上的短管條。

바스켓의 앞쪽 튜브를 각 발의 작은 튜브 두 개에 연결합니다.

Pasang batangan depan keranjang pada kedua batangan pendek di setiap dasar kaki.

33



EN Rest the basket's rear tube on the supports that you have just fitted to each leg of the stand.

JA スタンドの各脚部に取り付けたバスケットサポートに、バスケットの背面のチューブを乗せます。

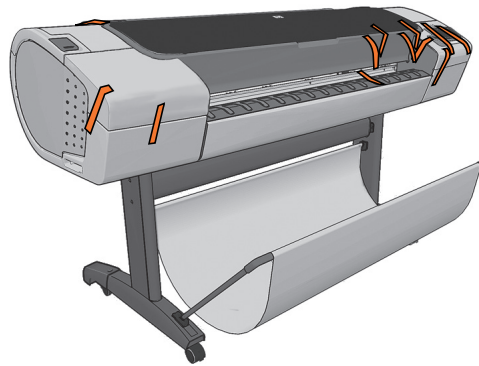
ZHCN 将纸筐的后管放在已经安装到每个底座支柱的支架上。

ZHTW 將承紙籃的後端管條擺放在剛才安插到機架各隻腳架上的支托。

KO 스탠드의 각 다리에 맞추었던 지지대에 바스켓의 뒤쪽 튜브를 맞추니다.

ID Letakkan batangan belakang keranjang pada penyangga yang baru saja Anda pasang ke setiap kaki dudukan.

34



The basket is now complete.

これでバスケットの取り付けは完了です。

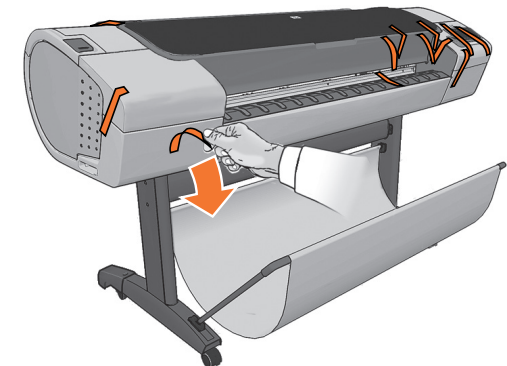
紙筐现已安装完毕。

承紙籃就完成了。

바스켓이 이제 완성되었습니다.

Pemasangan keranjang sekarang telah selesai.

35



Remove all the orange tape pieces from the product, except for the ones coming from inside the product.

製品からオレンジ色のテープを剥がします(製品の内側から出ているテープを除く)。

除产品内側膠帶之外，請撕去其他所有橙色膠帶。

取下所有產品上的橙色膠帶，除了產品內側的以外。

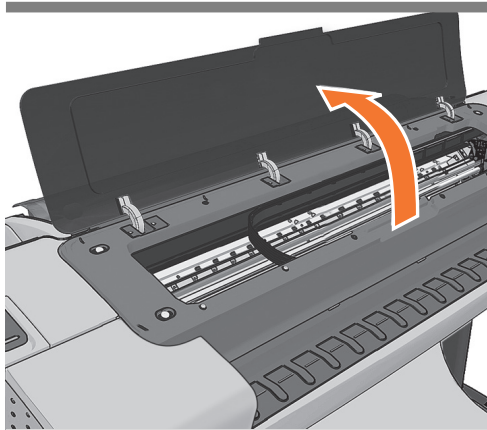
두 번째 롤을 장착하지 않아도 제품을 사용할 수 있습니다. 두 번째 롤을 다음에 장착하려면 81단계로 바로 이동하십시오.

Lepaskan semua pita perekat oranye pada produk, kecuali pita yang terdapat di bagian dalam produk.

3

- EN** Unpack more components
- JA** その他のコンポーネントを取り出す
- ZHCN** 打开更多组件的包装
- ZHTW** 取出其他組件
- KO** 추가 구성 요소 포장 풀기
- ID** Membuka kemasan komponen lain

36



EN Open the Window.

JA ウィンドウを開けます。

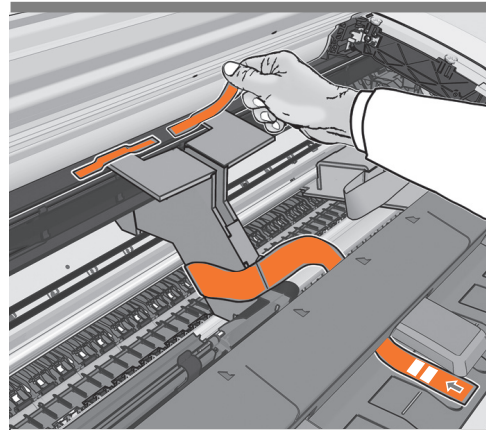
ZHCN 打开护盖。

ZHTW 打開上蓋。

KO 창을 엽니다.

ID Buka Jendela.

37



You will see a cardboard support attached to the product with tape. Remove the tape.

サポート用の厚紙が、テープで製品に固定されています。テープを取り外します。

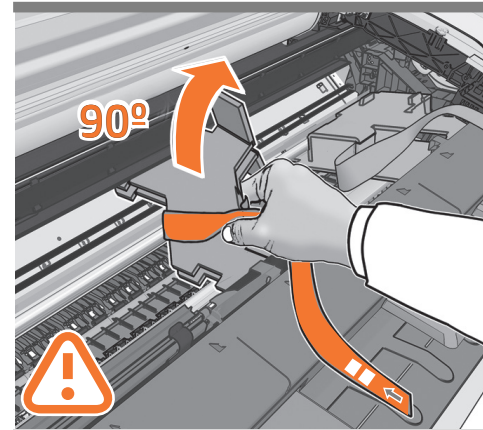
您将看到用胶带粘到产品上的纸板支架。撕下胶带。

您將會看到用膠帶固定在產品上的紙板支撐物。拔掉膠帶。

제품에 테이프로 연결된 카드보드 지지대가 있습니다. 테이프를 제거하십시오.

Anda akan melihat karton penahan yang terpasang pada produk menggunakan pita perekat. Lepaskan pita perekat.

38



Turn the cardboard support 90° to the right.

厚紙のサポートを右に90度回します。

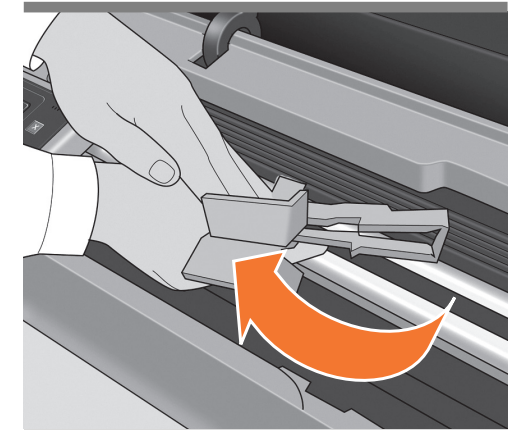
将纸板架向右旋转90度。

將紙板支撐物向右旋轉90度。

카드보드 지지대를 오른쪽으로 90° 돌립니다.

Putar karton penahan hingga 90° ke kanan.

39



Carefully lift the cardboard support up and out of the product. It will not be needed again; you can discard it.

サポート用の厚紙を慎重に持ち上げ、プリンタから取り外します。この厚紙は今後使うことはないため、捨ててかまいません。

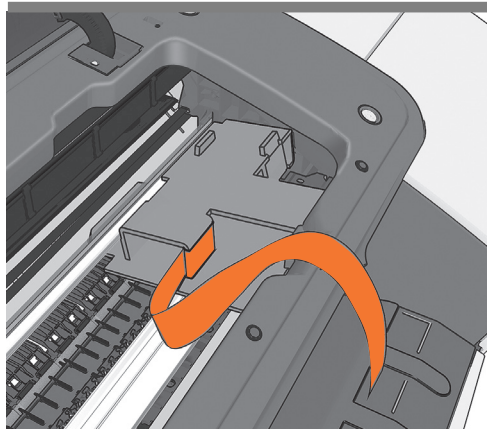
小心提起纸板支架，将其从打印机中取出。以后不会再用到它，您可以将其丢弃。

小心地拿起紙板支撐物，將它從印表機中取出。之後不會再用到，您可以將它捨棄。

카드보드 지지대를 조심스럽게 위로 들어 올려 프린터에서 제거합니다. 카드보드 지지대는 더 이상 필요하지 않으므로 폐기해도 됩니다.

Angkat karton penahan ke atas dengan hati-hati, kemudian keluarkan dari printer. Karton penahan tersebut tidak lagi diperlukan, Anda dapat membuangnya.

40



EN Inside the right-hand side of the product, you will see a piece of cardboard.

JA プリンタの内部右側には、厚紙が1枚入っています。

ZHCN 在打印机内部右侧，您会看到一块纸板。

ZHTW 在印表機右邊內側，您會看到一張紙板。

KO 프린터 내부 오른쪽에 카드보드 조각이 있습니다.

ID Di sisi kanan dalam printer, Anda akan melihat karton.

41



Remove the cardboard carefully.
Note: It can be discarded as it will not be required again.

厚紙を慎重に取り外してください。
注意: 再使用することはないので、廃棄しても構いません。

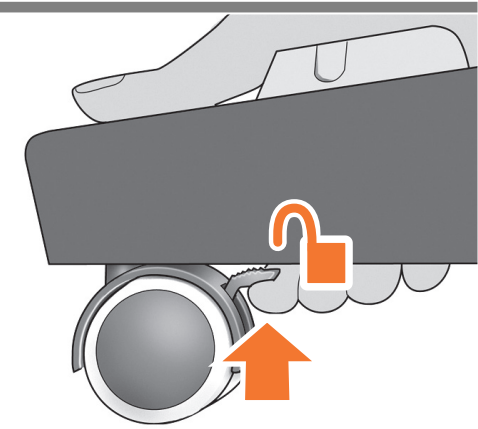
小心卸下纸板。
注意: 可以将纸板丢弃，因为以后不再需要这些纸板。

小心地移除紙板。
注意: 可以丟掉，以後用不到了。

이 카드보드 조각을 조심스럽게 제거합니다.
참고: 다시 필요하지 않으므로 버려도 됩니다.

Keluarkan karton dengan hati-hati.
Catatan: Pita ini bisa dibuang karena tidak akan diperlukan lagi.

42



Unlock the brake lever on each of the four wheels by lifting the lever.

4つのキャスターのレバーを上げて、ブレーキレバーのロックを解除します。

提起四个滚轮的每个制动手柄以将其松开。

將四個腳輪的制動柄逐一上扳以鬆開每個腳輪。

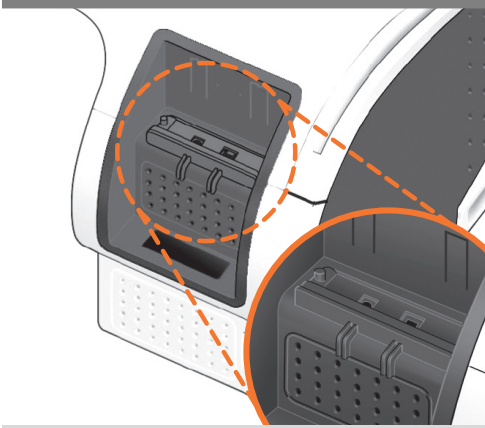
레버를 들어서 네 개의 바퀴에서 고리 레버를 풀니다.

Buka pengunci tuas rem pada setiap roda dengan mengangkat tuasnya.

4

- EN** Power and network configuration
- JA** 電源およびネットワークを設定する
- ZHCN** 电源和网络配置
- ZHTW** 配置電源和網路組態
- KO** 전원 및 네트워크 구성
- ID** Konfigurasi daya dan jaringan

43



EN

Connect the network cable and secure it with the clip provided, to prevent accidental unplugging.

JA

ネットワークケーブルを接続し、付属のクリップで固定して、プラグが抜ける事故を防止します。

ZHCN

接上网线，用提供的夹子固定住网线，以防意外拔出。

ZHTW

連接網路線並以內附的勾夾固定，避免意外脫落。

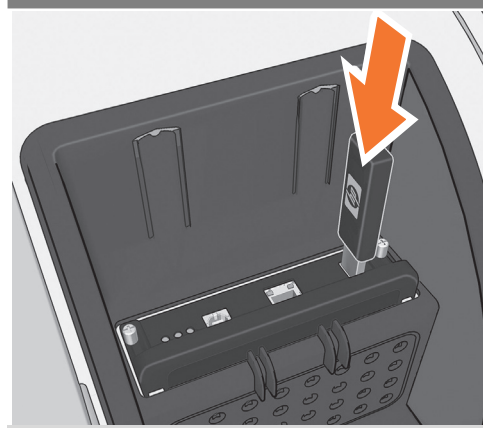
KO

네트워크 케이블을 연결하고, 케이블이 빠지지 않도록 제공된 클립으로 고정합니다.

ID

Sambungkan kabel jaringan dan amankan dengan klip yang disediakan, untuk mencegah lepas yang tidak sengaja.

44



If you find a USB flash drive in a plastic bag inside the box, it contains the latest Firmware. Please follow the instructions in the bag. Otherwise, please ignore this step. * **The USB drive is only needed in some products.**

最新のファームウェアが含まれているUSBフラッシュドライブは、箱の中のビニール袋に入っています。袋に表示されている指示に従ってください。それ以外の場合は、この手順を無視してください。* **USBドライブは、いくつかのプリンタでのみ必要です。**

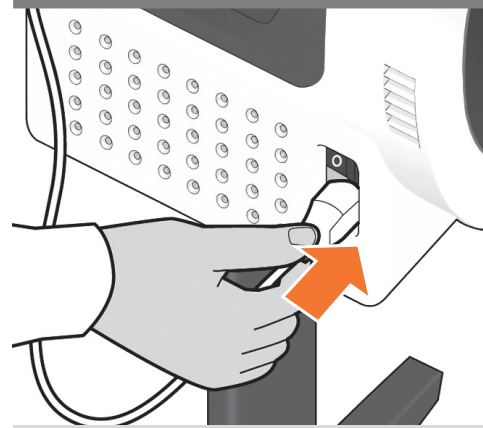
如果纸箱里的塑料袋中装有一个U盘（包含最新的固件），请按照塑料袋中的说明进行操作。否则，请忽略此步骤。* **仅有某些打印机型号需要U盘。**

如果您在包裝箱中找到以塑膠袋包裝的USB快閃磁碟機，則其中會包含最新版的韌體。請依照塑膠袋中的指示進行；否則，請忽略此步驟。* **只有部分印表機需要USB磁碟機。**

상자 내부 비닐 포장 안에 든 USB 플래시 드라이브에 최신 펌웨어가 저장되어 있습니다. 비닐 포장 안에 든 지침을 따르십시오. 그렇지 않으면 이 단계를 무시하십시오. * **USB 드라이브는 일부 프린터에만 필요합니다.**

Jika Anda menemukan drive USB flash dalam kantong plastik di kotak kemasan, maka drive tersebut berisi Firmware terbaru. Ikuti petunjuk dalam kantong tersebut. Jika tidak, abaikan tahap ini. * **Drive USB hanya diperlukan pada printer tertentu.**

45



Connect the power cable to the product's power socket.

電源ケーブルをプリンタの電源ソケットに差し込みます。

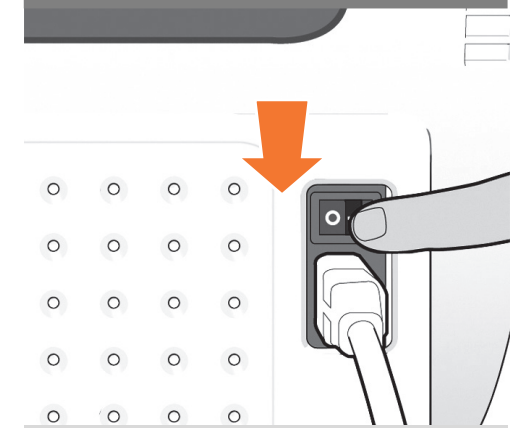
将电源线连接到打印机的电源插座中。

將電源線連接到印表機的電源插座。

전원 케이블을 프린터의 전원 소켓에 연결합니다.

Hubungkan kabel daya ke soket daya printer.

46



Switch on power to the product using the switch just above the power socket. Remove the plastic film covering the window and the plastic film covering the front panel (LCD display).

電源ソケットのすぐ上にあるスイッチでプリンタの電源を入れます。ウィンドウを覆っているビニールと、フロントパネル（液晶ディスプレイ）を覆っているビニールを取り除きます。

使用电源插座正上方的开关打开打印机的电源。取下打印机护盖和前面板（LCD显示屏）上的塑料薄膜。

使用電源插座正上方的開關，打開印表機電源。移除覆蓋印表機窗蓋的塑膠膜，以及覆蓋前方面板的塑膠膜（LCD顯示器）。

전원 소켓 위쪽의 스위치를 사용하여 프린터 전원을 켭니다. 창을 덮고 있는 플라스틱 필름 및 전면 패널(LCD 디스플레이)을 덮고 있는 플라스틱 필름을 제거합니다.

Hidupkan daya printer menggunakan tombol yang berada tepat di bagian atas soket daya. Lepaskan lembar plastik yang menutupi jendela dan lembar plastik yang menutupi panel depan (layar LCD).



EN On the front panel, the HP logo appears. Please wait a while. You will then be prompted to select the language of the product.
If USB flash drive is found follow the front panel instructions.

JA フロントパネルにHPロゴが表示されますので表示されるまでしばらくお待ちください。その後、プリンタの言語を選択するよう求められます。USBフラッシュドライブが検出された場合、フロントパネルの指示に従ってください。

ZHCN HP 徽标出现在前面板上。请稍等片刻。随后系统会提示您选择打印机的语言。
如果发现 USB 闪存驱动器，请按照前面板的说明操作。

ZHTW 前面板上，將會出現 HP 標誌。請稍候一下。
接著會提示您選取印表機的語言。
如果有 USB 快閃碟，請遵循前控制面板上顯示的指示。

KO 전면 패널에 HP 로고가 나타납니다. 잠시 기다립니다. 곧 프린터 언어를 선택하라는 메시지가 나타납니다.
USB 플래시 드라이브가 표시되면, 전면 패널의 지침을 따르십시오.

ID Logo HP akan muncul pada panel depan. Tunggu sebentar. Selanjutnya Anda akan diminta untuk memilih bahasa printer.
Jika stik memori (flash drive) USB ditemukan, ikuti petunjuk panel depan.

5

- EN** Printhead and cartridge setup
- JA** プリントヘッドおよびカートリッジをセットアップする
- ZHCN** 打印头和墨盒设置
- ZHTW** 印字頭和墨水匣設定
- KO** 프린트 헤드 및 카트리지 설치
- ID** Konfigurasi printhead dan kartrid



The product checks for the presence of ink cartridges. On finding none, it prompts you to install the ink cartridges.

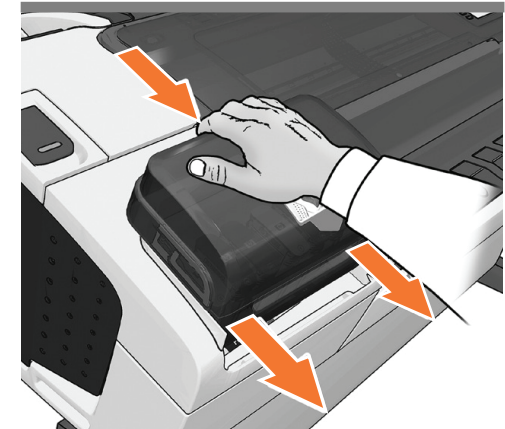
プリンタは、インクカートリッジが取り付けられているかどうかを確認します。取り付けられていないことを検出すると、インクカートリッジを取り付けるように指示します。

打印机检查是否有墨盒。如果没有找到，打印机将提示您安装墨盒。

印表機會接著檢查有沒有墨水匣。找不到時，就會提示您安裝墨水匣。

잉크 카트리지에 있는지 프린터가 검사합니다. 잉크 카트리지에 없는 경우에는 잉크 카트리지를 설치하라는 메시지가 표시됩니다.

Printer akan memeriksa keberadaan kartrid tinta. Jika tidak ditemukan, printer akan meminta Anda untuk memasang kartrid tinta.



Press the ink cover firmly into place until you hear that it clicks.

インクカバーをカチッと音がするまで押して、所定の位置に固定します。

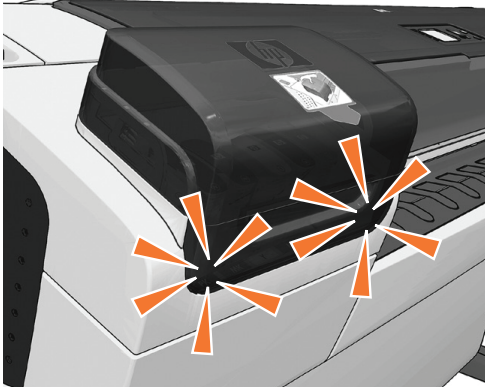
按壓墨盒蓋使其固定到位，直至聽到咔嚓聲。

將墨水護蓋平穩地壓入定位，直到您聽到護蓋發出卡嗒聲。

딸깍 소리가 날 때까지 힘을 주어 잉크 덮개를 누릅니다.

Tekan penutup tinta dengan kuat ke tempatnya hingga terdengar bunyi klik.

50



EN Check that the ink cover is properly placed.

JA インクバーが正しく固定されていることを確認します。

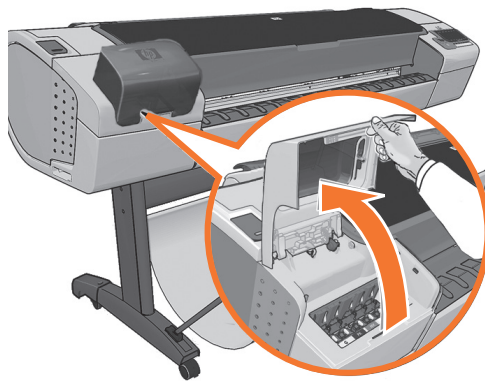
ZHCN 检查墨盒盖是否恰当到位。

ZHTW 检查墨水護蓋是否在正確的位置。

KO 잉크 덮개가 제대로 고정되었는지 확인합니다.

ID Pastikan penutup tinta terpasang dengan benar.

51



Open the cover on the left-hand side of the product.

プリンタの左側にあるカバーを開きます。

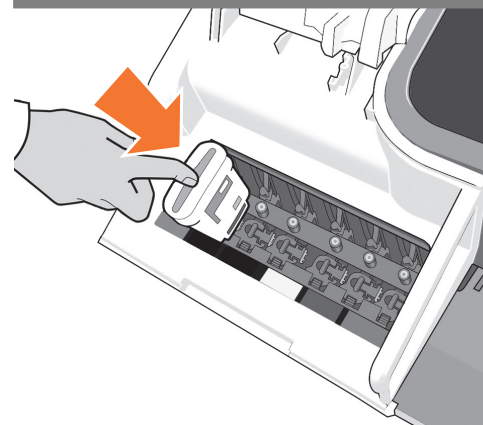
打开打印机左侧的护盖。

打開印表機左邊的蓋子。

프린터 왼쪽 덮개를 엽니다.

Buka penutup yang berada di sisi kiri printer.

52



Insert the ink cartridges one by one. Each cartridge is marked with its own color, and should be inserted only into the slot of the same color. Avoid touching pins, leads or circuits.

インクカートリッジを1つずつ取り付けます。各カートリッジにはそのカートリッジの色が表示されているので、同じ色のスロットに挿入する必要があります。ピン、導線、または回路には触らないでください。

逐个插入墨盒。每个墨盒都标记了颜色，只能插入标有同样颜色的插槽中。避免接触插针、引线或电路。

逐一插入墨水匣。每個墨水匣都標示有自己的顏色，只能插入相同顏色的插槽中。請避免碰到針腳、導線或電路。

잉크 카트리지를 하나씩 삽입합니다. 각 카트리지는 색이 표시되어 있으므로 같은 색으로 된 슬롯에 카트리지를 삽입해야 합니다. 핀, 리드 또는 회로를 만지지 마십시오.

Masukkan kartrid tinta satu per satu. Setiap kartrid ditandai dengan warnanya masing-masing dan harus dimasukkan hanya ke slot dengan warna sama. Jangan sentuh pin, kabel, atau sirkuit.

53



The cartridges must be inserted the right way around: the ink outlet in the cartridge should meet the ink inlet in the slot. Push the cartridge into the slot until it clicks into place. The product beeps whenever a cartridge is successfully inserted.

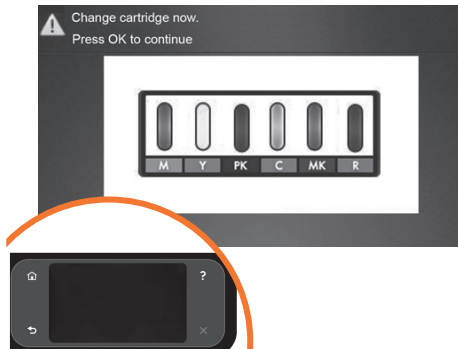
カートリッジのインク出口をスロットのインク注入口に合わせ、カートリッジを必ず適切な方向に挿入してください。カートリッジを所定の位置にカチッと音がするまで押し込みます。カートリッジが正しく挿入されると、プリンタのブザー音が鳴ります。

墨盒必須按正確方式插入：即墨盒的出墨口應該緊貼插槽的進墨口。將墨盒推入插槽，直到它卡入到位。只要成功插入墨盒，打印機就會發出嗶聲。

墨水匣必須以正確方式插入：墨水匣中的出墨口應該對準插槽中的墨水入口。將墨水匣壓入插槽，直到喀噠一聲卡入到位。每當成功插入墨水匣，印表機就會發出嗶聲。

카트리지를 바르게 삽입해야 합니다. 즉, 카트리지의 잉크 출구를 슬롯의 잉크 흡입구에 맞추어야 합니다. 딸각 소리를 내며 제자리에 들어갈 때까지 카트리지를 밀어 넣습니다. 카트리지가 제대로 장착되면 프린터에서 삐 소리가 납니다.

Kartrid harus dimasukkan dengan benar, yakni: lubang keluar tinta pada kartrid harus bertemu dengan lubang masuk tinta pada slot. Tekan kartrid ke dalam slot hingga terpasang dengan benar. Printer akan berbunyi 'bip' setiap kali kartrid berhasil dimasukkan.



EN

When you have inserted all of the ink cartridges correctly, the product must prepare the ink system for its first use. It will do this immediately if you press the OK key, or after a 60-second pause if you do not press the OK key. When the ink system is ready, the front panel will prompt you to open the window.

JA

すべてのインクカートリッジを正しく取り付けたらプリンタで最初にインクシステムを使用するための準備をする必要があります。【OK】ボタンを押すと、直ちに実行されます。【OK】ボタンを押さない場合は、60秒後に実行されます。インクシステムの準備が整うと、ウィンドウを開くようにフロントパネルにメッセージが表示されます。

ZH-CN

正确插入所有墨盒后，打印机必须为首次使用准备墨水系统。如果您按下 OK 键，打印机将立即执行此操作，否则将在暂停 60 秒后执行此操作。墨水系统准备就绪后，前面板将提示您打开护盖。

ZH-TW

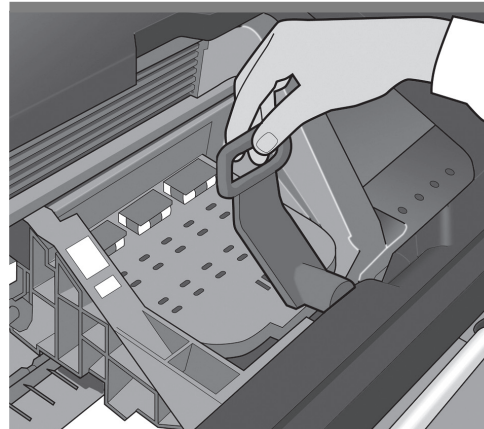
當您正確地插入所有墨水匣後，印表機將會準備墨水系統以進行第一次的使用。如果您按下 OK 按鍵，或者不按此鍵並稍候 60 秒鐘，印表機隨即會執行這個準備工作。墨水系統準備就緒時，前方面板將提示您打開上蓋。

KO

모든 잉크 카트리지를 올바르게 설치했을 경우 프린터에서는 첫 인쇄를 위한 잉크 시스템이 준비되어야 합니다. 이 준비 작업은 사용자가 OK(확인) 키를 누르면 진행됩니다. OK(확인) 키를 누르지 않더라도 사용자가 아무 동작없이 60 초가 지나면 준비 작업이 진행됩니다. 잉크 시스템이 준비되면 창을 열라는 메시지가 전면 패널에 표시됩니다.

ID

Bila Anda telah memasukkan semua kartrid tinta dengan benar, printer harus mempersiapkan sistem tinta untuk penggunaan pertamanya. Printer akan segera melakukannya jika Anda menekan tombol OK atau setelah jeda selama 60 detik jika Anda tidak menekan tombol OK. Bila sistem tinta siap, panel depan akan meminta Anda untuk membuka jendela.



Open the window and grasp the blue handle of the printhead cover.

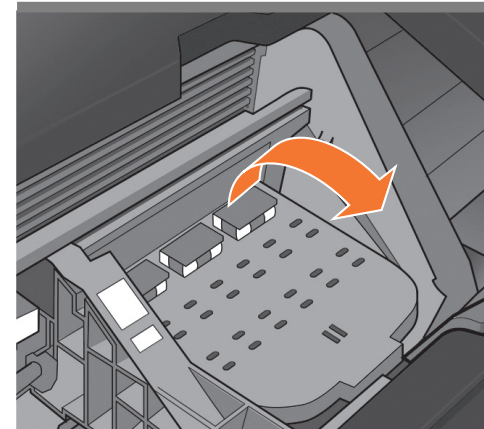
ウィンドウを開き、プリントヘッドカバーの青いハンドルをつかみます。

打开护盖并握住打印头遮盖的蓝色手柄。

打開上蓋並抓緊印字頭護蓋的藍色把手。

창을 열고 프린트 헤드 덮개의 파란색 손잡이를 잡습니다.

Buka jendela, kemudian pegang tuas biru pada penutup printhead.



Pull the blue handle towards you as far as it will go.

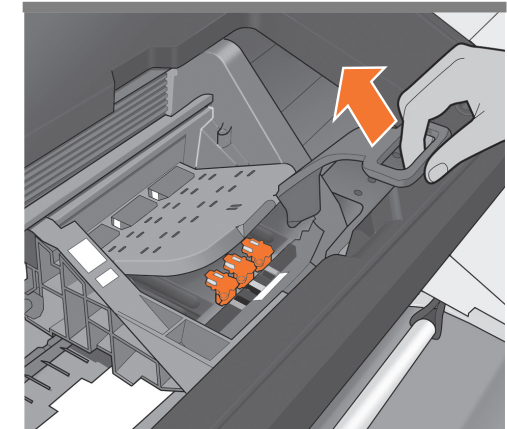
青いハンドルを、いっぱいまで手前に引き出します。

將藍色手柄朝您的方向拉动，直到拉不动为止。

將藍色把手朝著自己拉到底。

파란 손잡이를 최대한 앞으로 당깁니다.

Tarik tuas biru ke arah Anda sejauh mungkin.



Lift the handle up to open the printhead cover. The front panel prompts you for the next step: removing the printheads. Do not press OK until you have removed all the orange setup printheads.

ハンドルを持ち上げて、プリントヘッドカバーを開きます。フロントパネルに、プリントヘッドを取り外すようメッセージが表示されます。オレンジ色の付属のプリントヘッドをすべて取り外すまで、【OK】を押さないでください。

向上提起手柄以打开打印头遮盖。前面板会提示执行以下步骤：卸下打印头。在卸下所有橙色安装打印头之前，请勿按“确定”。

提起把手以開啟印字頭護蓋。前面板會提示您下一個步驟：移除印字頭。在您移除所有橘色的設定印字頭之前，請勿按下 OK。

핸들을 들어 올려 프린트 헤드 덮개를 엽니다. 프린트 헤드를 제거하라는 다음 단계 메시지가 전면 패널에 나타납니다. 주황색 설정 프린트 헤드를 모두 제거한 후 OK 키를 누르십시오.

Angkat gagang ke atas untuk membuka penutup printhead. Panel depan akan meminta Anda melanjutkan ke langkah berikutnya, yakni melepas printhead. Jangan tekan OK sebelum semua printhead konfigurasi oranye dilepas.



EN The setup printheads exist only to prevent the escape of ink during ink cartridge installation. The front panel now prompts you to remove the setup printheads and press the OK key when you have finished.

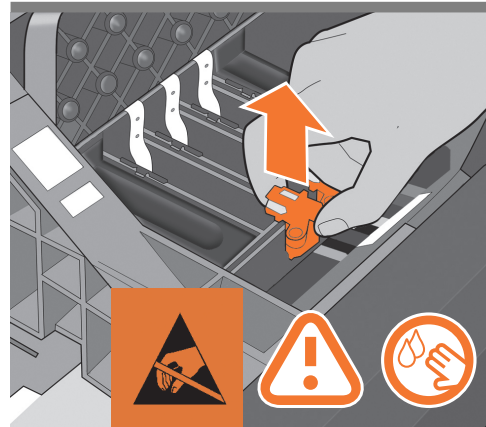
JA 付属のプリントヘッドは、インクカートリッジを取り付けるときのインク漏れを防ぐためのものです。付属のプリントヘッドを取り外すようにフロントパネルにメッセージが表示されます。終了したら **[OK]** ボタンを押します。

ZHCN 设置打印头只是为了防止在墨盒安装过程中墨水溢出。前面板现在提示您卸下设置打印头，您完成后按 OK 键。

ZHTW 設定印字頭的用途，僅在於防止安裝墨水匣時墨水漏出。前方面板現在會提示您取出設定印字頭，並在取出後按「OK」按鍵。

KO 셋업 프린트 헤드는 잉크 카트리지 설치 중에 잉크가 새어 나오는 것을 방지하기 위한 목적이 전부입니다. 이제 셋업 프린트 헤드를 제거하고 OK(확인) 키를 누르라는 메시지가 전면 패널에 표시됩니다.

ID Printhead konfigurasi hanya tersedia untuk mencegah keluarnya tinta saat pemasangan kartrid tinta berlangsung. Sekarang panel depan akan meminta Anda untuk mengeluarkan printhead konfigurasi, kemudian tekan tombol OK bila Anda telah selesai.



Remove and discard all orange setup printheads. You may need to use force to extract each printhead. The setup printheads contain ink, which could leak out. Avoid touching pins, leads or circuits.

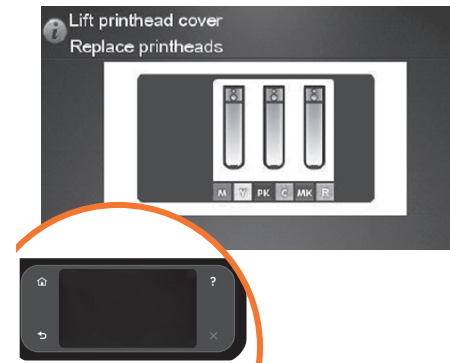
オレンジ色の付属のプリントヘッドをすべて取り外して廃棄します。プリントヘッドを取り外すには、適度な力が必要な場合があります。付属のプリントヘッドにはインクが入っているため、漏れる場合があります。ピン、導線、または回路には触らないでください。

取下并丢弃所有的橙色设置打印头。拔下每个打印头时可能要用点力。设置打印头中有墨水，有可能泄漏。避免接触插针、引线或电路。

拆下並捨棄所有橙色的設定印字頭。您可能需要用點力氣將每個印字頭抽出。設定印字頭含有墨水，會漏出來。請避免碰到針腳、導線或電路。

모든 오렌지색 셋업 프린트 헤드를 꺼내어 폐기합니다. 각 프린트 헤드를 빼낼 때 힘을 주어야 할 수도 있습니다. 이제 셋업 프린트 헤드에는 잉크가 들어 있고 이 잉크가 누출될 수도 있습니다. 핀, 리드 또는 회로를 만지지 마십시오.

Keluarkan dan buang semua printhead konfigurasi berwarna oranye. Anda mungkin harus menggunakan tenaga untuk mengambil setiap printhead tersebut. Printhead konfigurasi berisi tinta yang dapat bocor. Jangan sentuh pin, kabel, atau sirkuit.



Press the OK key on the front panel when you have removed all of the setup printheads. The front panel then prompts you to install the new printheads.

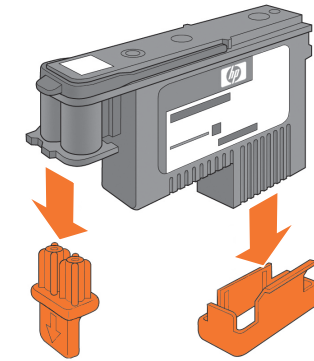
付属のプリントヘッドを取り外したら、フロントパネルの **[OK]** ボタンを押します。新しいプリントヘッドを取り付けるように、フロントパネルにメッセージが表示されます。

卸下所有设置打印头后，按前面板上的 OK 键。前面板将提示您安装新打印头。

將設定印字頭全部拆除後，按下前方面板上的「OK」按鍵。前方面板會接著提示安裝新的印字頭。

셋업 프린트 헤드를 모두 제거했으면 전면 패널에 있는 OK(확인) 키를 누릅니다. 그러면 새 프린트 헤드를 설치하라는 메시지가 전면 패널에 표시됩니다.

Tekan tombol OK pada panel depan bila Anda telah melepas semua printhead konfigurasi. Setelah itu panel depan akan meminta Anda untuk memasang printhead baru.



Unwrap each printhead and remove all orange parts.

プリントヘッドの包装を開き、オレンジ色の部分をすべて取り外します。

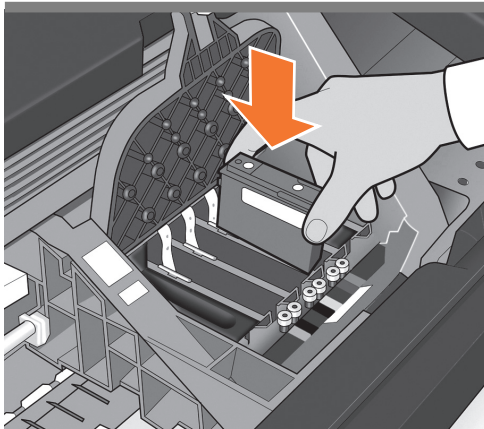
拆开每个打印头的包装并卸下所有橙色部件。

打開每個印字頭包裝，並將橙色部件全部拆掉。

각 프린트 헤드를 벗기고 오렌지색 부분을 모두 제거합니다.

Buka kemasan setiap printhead, kemudian lepaskan semua komponen berwarna oranye.

62



EN Insert the printheads one by one. Each printhead is marked with its own colors, and should be inserted only into the correct slot marked with the same colors. Insert the printheads with the blue handle towards you.

JA プリントヘッドを1つずつ挿入します。各プリントヘッドにはそのプリントヘッドの色が表示されているので、同じ色のスロットに挿入する必要があります。プリントヘッドの青いハンドルを手前に引いて、プリントヘッドを挿入します。

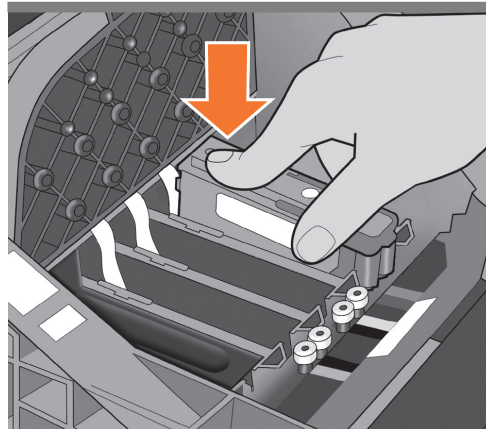
ZHCN 逐个插入打印头。每个打印头都标有颜色，只能插入标有同样颜色的正确插槽中。插入打印头时，使蓝色手柄朝向您。

ZHTW 逐個插入印字頭。每個印字頭都標示有自己的顏色，只能插入標示相同顏色的正確插槽中。讓藍色把手朝著自己，再將印字頭插入。

KO 프린트 헤드를 하나씩 삽입합니다. 각 프린트 헤드에는 색이 표시되어 있으므로 같은 색으로 된 슬롯에 삽입해야 합니다. 파란 손잡이가 앞으로 향하도록 하여 프린트 헤드를 삽입하십시오.

ID Masukkan printhead satu per satu. Setiap printhead ditandai dengan warna tertentu dan harus dimasukkan ke slot dengan warna yang sama. Masukkan printhead dengan tuas biru mengarah kepada Anda.

63



Push each printhead into the slot until it clicks into place. The front panel tells you whether the printhead has been inserted correctly.

プリントヘッドを所定の位置にカチッと音がするまで押し込みます。プリントヘッドが正しく挿入されたかどうかフロントパネルに表示されます。

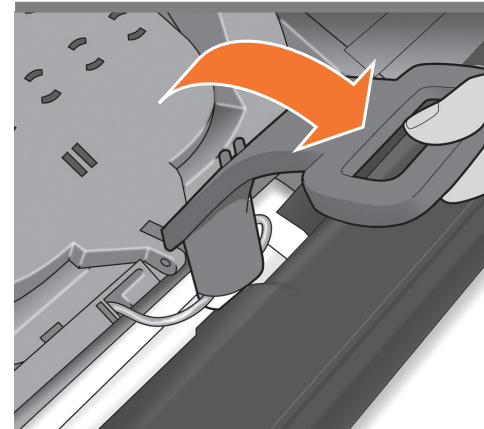
將每個打印頭推入插槽，直到它卡入到位。前面板將顯示打印頭是否正確插入。

將每個印字頭壓入插槽，直到喀噠一聲卡入定位。前方面板會告訴您是否正確插入印字頭。

딸각 소리를 내며 제자리에 들어갈 때까지 프린트 헤드를 밀어 넣습니다. 프린트 헤드가 올바르게 장착되었는지 여부가 전면 패널에 표시됩니다.

Tekan setiap printhead ke dalam slot hingga terpasang dengan benar. Panel depan akan memberitahukan Anda jika printhead telah dipasang dengan benar.

64



Pull the blue handle towards you as far as it will go, picking up the latch in the process.

青いハンドルをラッチに掛け、いっぱいまで手前に引き出します。

將藍色手柄朝您的方向拉動，直到拉不動為止，在此過程中抬起閂鎖。

將藍色把手朝著自己拉到底，順勢扳開閂鎖。

파란 손잡이를 최대한 앞으로 당겨서 걸쇠가 드러나게 합니다.

Tarik tuas biru ke arah Anda sejauh mungkin sambil mengencangkan pengait.

65



Push the handle down on top of the printhead cover. The product checks and prepares the new printheads, which may take 30 to 40 minutes depending on the condition of the printheads and of the environment. **Close the cover.**

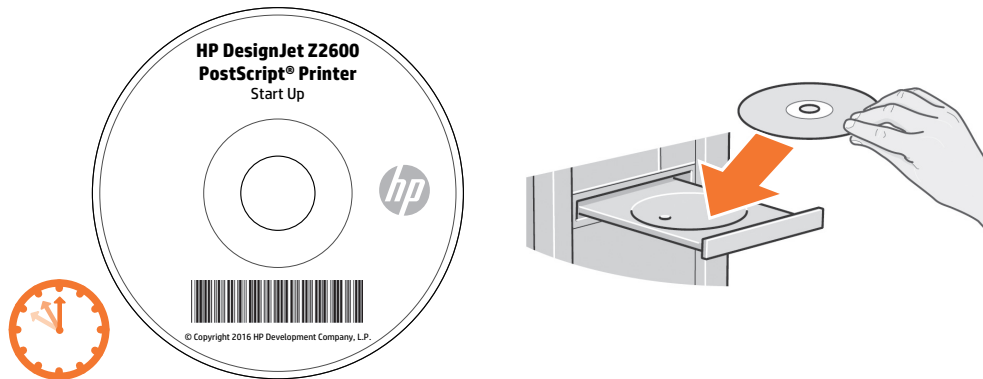
プリントヘッドカバーの上にハンドルを押し下げます。プリンタが新しいプリントヘッドを確認して準備します。プリントヘッドの状態および環境によって、30分~40分かかる場合があります。**カバーを閉じます。**

向下推动打印头遮盖上的手柄。打印机检查并准备新的打印头，此期间将持续30到40分钟，这取决于打印头和环境的状况。**关闭盖子。**

將把手往下推到印字頭護蓋。印表機會檢查並準備新的印字頭，需時約30至40分鐘，依印字頭及環境的狀況而定。**關閉蓋子。**

손잡이를 프린트 헤드 덮개 위로 누릅니다. 프린터는 새 프린트 헤드를 검사하고 준비합니다. 이 과정은 프린트 헤드의 조건이나 환경에 따라 30-40분이 걸릴 수 있습니다. **닫기 표시.**

Tekan ke bawah tuas yang berada di bagian atas penutup printhead. Printer akan memeriksa dan mempersiapkan printhead baru, mungkin berlangsung selama 30 hingga 40 menit, tergantung pada kondisi printhead tersebut dan lingkungan. **Tutup penutup.**



EN

While the product is preparing the printheads, you could spend the time installing the product software on your computer. Be sure to follow the software installation instructions. Connecting your product before installing the software can lead to product errors.

On the DVD you will find: Software installation (drivers) / HP DesignJet Click / Documentation / Support.

JA

製品がプリントヘッドの準備をしている間に、コンピュータに製品ソフトウェアをインストールできます。必ずソフトウェアのインストール手順に従ってください。ソフトウェアをインストールする前に製品を接続すると、製品エラーが発生する可能性があります。

DVDの収録内容は次のとおりです。ソフトウェアのインストール / HP DesignJet Click / ドキュメント / サポート。

ZHCH

在产品准备打印头期间，您可以在计算机上安装产品软件。请确保按照软件安装说明进行操作。如果在安装软件之前连接产品，产品可能会出现错误。

在 DVD 上，您将找到 / HP DesignJet Click / 文档 / 支持。

當產品準備印字頭時，您可以趁這個時候在電腦上安裝產品軟體。確定有依照軟體安裝指示進行安裝。在安裝軟體之前連接產品會發生產品錯誤。

ZHTW

您可以在 DVD 中找到：軟體安裝 / HP DesignJet Click / 說明文件 / 支援。

KO

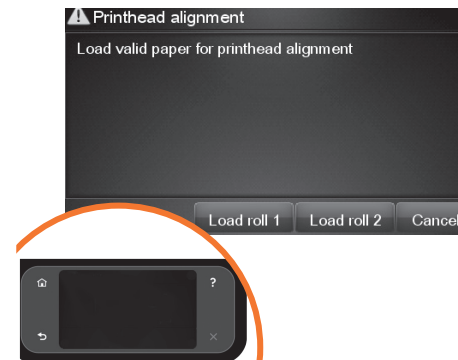
제품에서 프린트헤드를 준비하는 동안 컴퓨터에 제품 소프트웨어를 설치하는 것이 좋습니다. 소프트웨어 설치 지침을 반드시 따르십시오. 소프트웨어를 설치하기 전에 제품을 연결하면 제품 오류가 발생할 수 있습니다.

DVD에는 다음과 같은 내용이 들어 있습니다. 소프트웨어 설치 / HP DesignJet Click / 설명서 / 지원.

ID

Saat produk mempersiapkan printhead, Anda dapat menginstal perangkat lunak produk di komputer. Pastikan untuk mengikuti petunjuk penginstalan perangkat lunak. Menyambung produk sebelum menginstal perangkat lunak dapat mengakibatkan kesalahan pada produk.

Pada DVD, Anda akan menemukan: Penginstalan perangkat lunak / HP DesignJet Click / Dokumentasi / Dukungan.



Once the printhead check has finished the product will be ready to load paper for the printhead alignment.

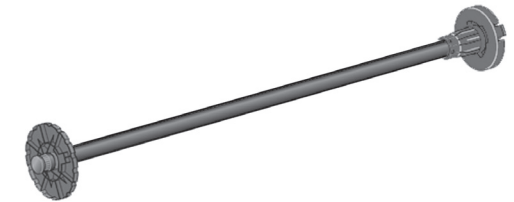
プリントヘッドの確認が終了すると、プリントヘッドの軸合わせのために用紙を取り付けることができます。

完成打印头的检查后，打印机将准备装入纸张，以对齐打印头。

當印字頭檢查完畢，即可開始將紙張裝入印表機以進行印字頭校正。

프린트 헤드 검사가 끝나면 프린터는 프린트 헤드 정렬을 위한 용지 공급 준비를 마칩니다.

Setelah pemeriksaan printhead selesai, printer siap menerima kertas untuk menyelaraskan printhead.



When the front panel prompts you to load paper for printhead alignment: Take the spindle and use it to load the paper the first time.

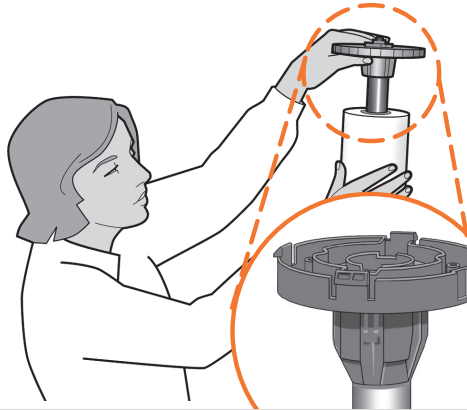
プリントヘッドの軸合わせのために用紙を取り付けるようにフロントパネルにメッセージが表示されたら、スピンドルを使用して最初の用紙を取り付けます。

当前面板提示您装入纸张以对打印头时：取出卷轴，并用它来首次装入纸张。

前當方面板提示裝入紙張以校正印字頭時：拿起捲軸，使用此捲軸進行首次紙張裝入程序。

프린트 헤드 정렬을 위해 용지를 넣으라는 전면 패널에 표시되면 스펀들을 사용하여 처음으로 용지를 넣습니다.

Bila panel depan meminta Anda memasukkan kertas untuk penyelaraskan printer: Ambil penggulung yang lalu gunakan untuk memasukkan kertas untuk pertama kalinya.



EN If the blue removable stop is on the spindle, remove it. Put the roll onto the spindle, making sure to put it on the right way round: the leading edge of the paper should go into the product from the top of the roll. Add the removable stop to the spindle to keep the roll in place.

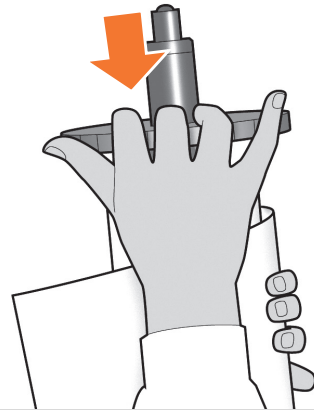
JA 青いストップ(取り外し可能)がスピンドルに付いている場合は、取り外します。スピンドルにロール紙を取り付けます。用紙の先端がロール紙の上部からプリンタに入るように、正しい方向に取り付けられていることを確認します。青いストップ(取り外し可能)をスピンドルに取り付けて、ロール紙を所定の位置に保持します。

ZHCN 如果卷轴上有蓝色可移动挡块，请将其取下。将纸卷装到卷轴上，确保它处于正确位置：即纸卷的前缘应该进入到打印机中。为卷轴加上可移动挡块，使纸卷处于正确位置。

ZHTW 如果捲軸上有可移動的藍色限動環，請將它取下。將捲筒紙裝到捲軸上，並確定是以正確方式進行：紙張前邊沿應該從捲筒紙上方進入印表機。在捲軸上加裝可移動限動環，使捲筒紙保持定位。

KO 스펀들에 파란색의 탈착식 스톱이 있으면 그것을 제거합니다. 올바른 방법으로 롤을 스펀들에 놓습니다. 즉, 롤의 위쪽으로부터 용지의 앞쪽 끝이 프린터로 들어가도록 해야 합니다. 롤이 제자리를 잡도록 탈착식 스톱을 끼웁니다.

ID Lepaskan pengaman biru yang dapat dilepas jika terdapat pada penggulung. Letakkan gulungan pada penggulung, pastikan untuk meletakkannya dengan benar: tepi kepala kertas harus masuk ke printer dari bagian atas gulungan. Masukkan pengaman yang dapat dilepas ke dalam penggulung agar gulungan kertas tetap berada di tempatnya.



Push the removable stop towards the roll as far as it will go.
No gap should be left between stop and paper.

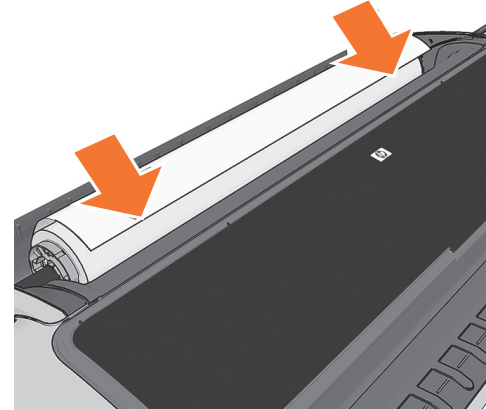
青いストップをいっぱいまでロール紙の方向に押し込みます。ストップと用紙の間に隙間ができないようにしてください。

將可移动挡块朝纸卷的方向推动，直至不能再推动为止。挡块和纸张之间不能有任何间隙。

將可移動限動環朝捲筒紙推到底。限動環和紙張之間不能留空隙。

탈착식 스톱을 최대한 앞쪽으로 누릅니다. 스톱과 용지 사이에 틈이 없어야 합니다.

Дorong pengaman yang dapat dilepas ke arah gulungan sejauh mungkin.
Di antara pengaman dan kertas tidak boleh ada celah.



From the front of the product, place the spindle into the product.

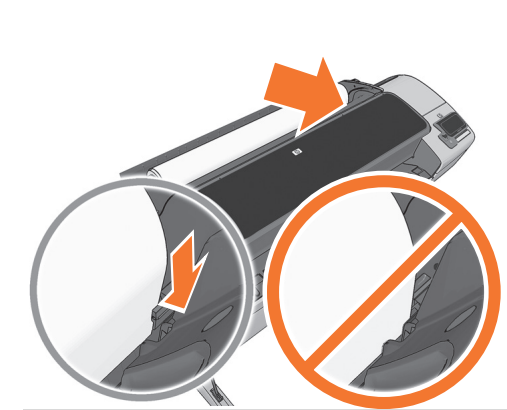
プリンタ前面から、スピンドルをプリンタ内に取り付けます。

从打印机前部，将卷轴放入打印机。

從印表機的前方將捲軸置入印表機。

프린터 앞쪽에서 스펀들을 프린터에 장착합니다.

Tempatkan penggulung ke dalam printer dari arah depan.



Feed the leading edge of the paper into the product until the product takes hold of it. Do not insert the roll paper into the cutsheet slot. **Note:** do not close the roll cover until the front panel notifies you.

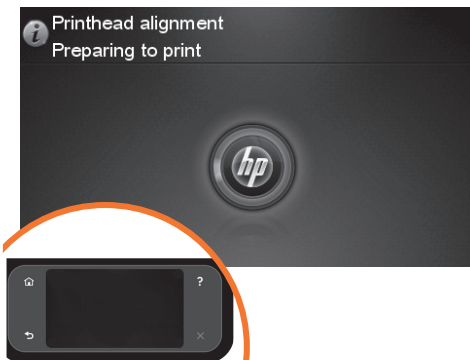
プリンタが用紙をつかむまで、用紙の先端をプリンタに挿入します。ロール紙をカット紙スロットに差し込まないでください。注記：フロントパネルに表示されるまで、ロールカバーを閉じないでください。

將紙張前緣裝入打印機，直到打印機進紙。不要將卷筒紙張插入到裁切紙插槽內。注：不要關閉卷筒蓋，直到前面板通知您這麼做。

將紙張前邊沿送入印表機，讓印表機夾住它。請勿將捲筒紙插入單張紙槽。注意：請勿在前控制面板通知之前合上捲筒紙護蓋。

용지의 앞쪽 끝을 프린터에 공급하여 프린터에 용지가 물리도록 합니다. 낱장 용지 슬롯에 롤 용지를 넣어서는 안 됩니다. 참고: 전면 패널에 롤 덮개를 닫으라는 메시지가 표시될 때까지 롤 덮개를 닫지 마십시오.

Masukkan tepi atas kertas ke printer hingga tertahan oleh printer. Jangan masukkan kertas gulung ke slot kertas lembar. **Catatan:** jangan tutup penutup gulungan hingga diminta oleh panel depan.



EN The product will proceed to align the printheads. This process involves printing, and therefore needs to use paper with a straight leading edge. **Note:** printhead alignment requires paper at least 24in (61cm) wide. Roll paper is recommended.

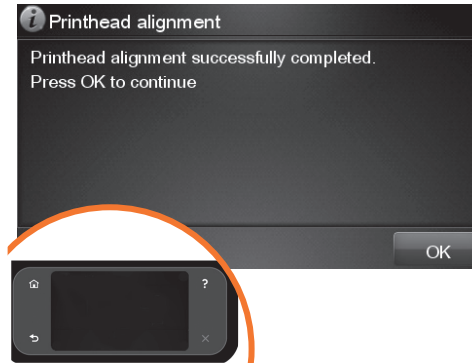
JA プリンタが、プリントヘッドの軸合わせを続行します。この処理では印刷が行われるので、先端がまっすぐな用紙を使用する必要があります。注記：プリントヘッドの軸合わせには、幅 24 インチ (61cm) 以上の用紙が必要です。ロール紙を推奨します。

ZHCN 打印机将继续对准打印头。此过程涉及打印，因此需要使用一些前缘平直的纸张。注：打印头对齐需要宽度至少为 24 英寸 (61 厘米) 的纸张。建议使用卷筒纸。

ZHTW 印表機將繼續校正印字頭。此過程需要進行列印，因此必須使用一些前緣平直的紙張。注意：印字頭校正需要至少寬 24 英吋 (61 公分) 的紙張。建議使用捲筒紙。

KO 프린터는 프린트 헤드 정렬을 진행합니다. 이 과정에는 인쇄 작업이 포함되므로 앞쪽 끝이 곧게 펴진 용지가 필요합니다. 참고: 프린트 헤드 정렬을 수행하기 위해 최소 61cm(24인치) 너비의 용지가 필요합니다. 롤 용지를 사용하는 것이 좋습니다.

ID Setelah itu, printer akan menyelaraskan printhead. Proses ini melibatkan pencetakan, karenanya harus menggunakan kertas dengan tepi atas yang lurus. **Catatan:** penyetaraan printhead memerlukan kertas dengan lebar minimal 24 inci (61 cm). Sebaiknya gunakan kertas gulung.



The front panel will display a series of messages showing the progress of the printhead alignment. There is no need to take any action until the alignment has finished, when you will see the message shown below. Press the OK key.

フロントパネルには、プリントヘッドの軸合わせの進捗状況を示すメッセージが表示されます。下記のメッセージが表示されて、軸合わせが終了するまでは操作は必要ありません。**[OK]** ボタンを押します。

前面板将显示一系列消息，说明打印头对齐的进度。对齐过程完成之前不需要进行任何操作，完成时您将看到下面显示的消息。按 OK 键。

前方面板會顯示一連串訊息，指出印字頭校正的進度。校正完成以前，並不需要執行任何動作；完成時，面板上會顯示訊息告訴您。請按下 OK 按鍵。

프린트 헤드 정렬 과정을 보여주는 일련의 메시지가 전면 패널에 표시됩니다. 아래에 보이는 것처럼 이러한 메시지가 나타나는 동안은 정렬이 완료될 때까지 별다른 조치가 필요 없습니다. OK(확인) 키를 누릅니다.

Panel depan akan menampilkan serangkaian pesan yang menunjukkan proses penyetaraan printhead. Anda tidak perlu melakukan apapun hingga penyetaraan selesai, yakni bila Anda melihat pesan yang ditampilkan di bawah ini. Tekan tombol OK.

6

EN HP ePrint: Enable email printing

1 - Make sure that your printer is correctly connected to the Internet.
2 - Enable Web Services during initial setup of the printer, or later following the instructions in the front panel. The printer may need to restart if the firmware has updated.

JA 電子メール印刷の有効化

1- プリンタがインターネットに正常に接続していることを確認してください。
2- プリンタの初期設定の間、Webサービスを有効にするか、後でフロントパネルの指示に従います。ファームウェアが更新された場合、プリンタを再起動する必要があるかもしれません。

ZHCN HP ePrint：启用电子邮件打印

1 - 确保打印机正确连接到 Internet 上。
2 - 在初次设置打印机期间启用 Web 服务，或者以后按照前面板上的说明操作。如果更新了固件，打印机可能需要重启。

ZHTW HP ePrint：啟用電子郵件列印

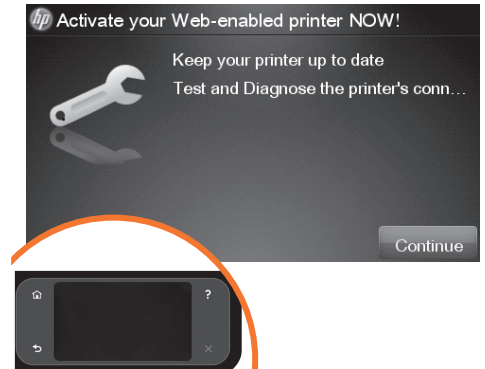
1 - 印表機必須可正常連接實際網路。
2 - 在印表機的初始設定期間啟用網站服務，或之後遵循前控制面板上顯示的指示。如果韌體更新，印表機可能必須重新啟動。

KO HP ePrint: 이메일을 통한 인쇄 활성화

1 - 프린터가 인터넷에 제대로 연결되었는지 확인하십시오.
2 - 프린터를 초기 설정하는 중에는 웹 서비스를 사용하거나, 나중에 전면 패널의 지침을 따르십시오. 펌웨어가 업데이트되면 프린터를 다시 시작해야 합니다.

ID HP ePrint: Aktifkan pencetakan surel (email)

1 - Pastikan bahwa printer Anda tersambung secara benar dengan Internet.
2 - Aktifkan Web Services selama penyediaan awal printer, atau belakangan dengan mengikuti petunjuk di panel depan. Printer mungkin perlu untuk dinyalakan ulang jika program segar (firmware) telah diperbarui."



The connectivity wizard will now start and take you step by step through connecting your printer to the internet. Click continue to follow the steps.

接続ウィザードが起動し、プリンタをインターネットに接続するための一連の手順が示されます。[続行]をクリックし次の手順に進みます。

连接向导现在将会启动，并指导您逐步将打印机连接到 Internet。单击“继续”以按步骤操作。

連線精靈現在即將啟動，並帶領您逐步完成將印表機連線至網際網路的程序。按一下「繼續」即可按照步驟執行。

이제 연결 마법사가 실행되며 프린터를 인터넷에 연결하는 과정을 단계적으로 안내할 것입니다. 단계를 수행하려면 계속을 클릭하십시오.

Wizard konektivitas kini akan dimulai dan akan memandu Anda menjalankan langkah-langkah untuk menyambung printer ke Internet. Klik lanjut untuk mengikuti langkah-langkah tersebut.



EN A screen appears explaining what steps you will need to complete, click 'Continue'.

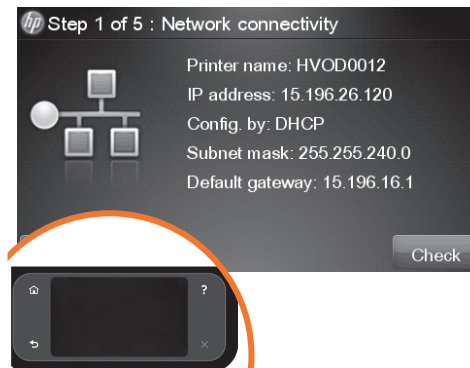
JA 完了するために必要な手順を説明する画面が表示されたら、[続行]をクリックします。

ZHCN 此时将出现一个屏幕，介绍需要完成的步骤，请单击“继续”。

ZHTW 隨即出現畫面，說明您接下來要完成的步驟，按一下「繼續」。

KO 완료해야 하는 단계를 설명하는 화면이 표시됩니다. '계속'을 누르십시오.

ID Layar untuk menjelaskan langkah-langkah yang harus diselesaikan akan ditampilkan, klik 'Continue' (Lanjut).



Your network configuration connectivity will now be verified, click 'Check'.
For more information visit: HP Connected.

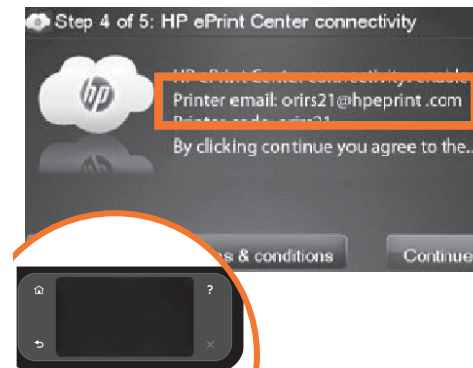
ネットワークへの接続性に関する設定が認証されま
す。
[確認]をクリックしてください。
詳細はこちらをご覧ください: HP Connected

现在将验证网络配置连接，单击“检查”。
有关更多信息，请访问：HP Connected

現在將驗證您的網路設定連線能力，請點選「檢查」。
如需更多資訊，請瀏覽 HP Connected

네트워크 구성 연결을 지금 확인하려면 '확인'을
클릭합니다.
자세한 내용은 HP Connected를 방문하십시오.

Konektivitas konfigurasi jaringan Anda kini akan
diverifikasikan, klik 'Check'.
Untuk informasi lebih lanjut, kunjungi: HP Connected



Your information will be verified, when complete, click 'OK'.

情報が検証され、完了したら [OK] をクリックします。

此时将验证信息，完成后请单击“OK”。

將會驗證您的資訊，完成時請按一下「OK」。

정보가 확인됩니다. 완료되면 '확인'을 누르십시오.

Informasi Anda akan diverifikasi. Setelah selesai, klik 'OK'.



Congratulations! HP ePrint is enabled on your printer.

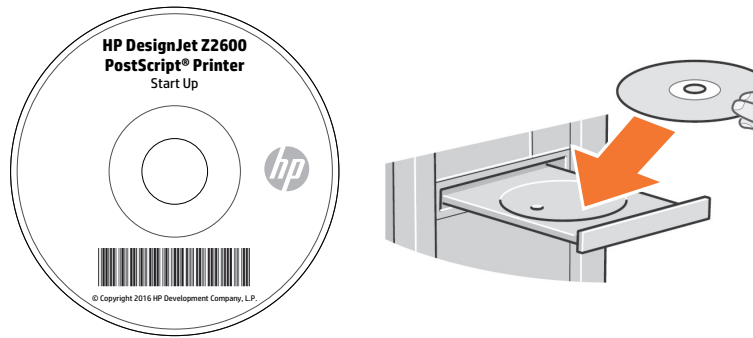
作業は無事終了しました！ HP ePrintがお使いのプリン
タで有効化されます。

恭喜！您的打印机现已启用 HP ePrint。

恭喜！您的印表機已經啟用 HP ePrint。

축하합니다! HP ePrint 기능이 활성화되었습니다.

Selamat! HP ePrint diaktifkan pada printer Anda.



EN

Install the product software from the DVD that came with your printer onto your computer. Be sure to follow the software installation instructions. For USB connections: Connecting your product before installing the software can lead to product errors.

On the DVD you will find: Software installation (drivers) / HP DesignJet Click / Documentation / Support.

JA

プリンタに同梱されているDVDからお使いのコンピュータに製品ソフトウェアをインストールします。必ずソフトウェアのインストール手順に従ってください。USB接続の場合：ソフトウェアをインストールする前に製品を接続すると、製品エラーが発生する可能性があります。

DVDの収録内容は次のとおりです。ソフトウェアのインストール / HP DesignJet Click / ドキュメント / サポート。

ZHCN

将打印机附带的 DVD 中的产品软件安装到计算机上。请确保按照软件安装说明进行操作。对于 USB 连接：如果在安装软件之前连接产品，产品可能会出现错误。

在 DVD 上，您将找到 / HP DesignJet Click / 文档 / 支持。

ZHTW

將印表機隨附 DVD 中的產品軟體安裝到電腦上。確定有依照軟體安裝指示進行安裝。適用於 USB 連線：在安裝軟體之前連接產品會發生產品錯誤。

您可以在 DVD 中找到：軟體安裝 / HP DesignJet Click / 說明文件 / 支援。

KO

프린터와 함께 제공된 DVD의 제품 소프트웨어를 컴퓨터에 설치합니다. 소프트웨어 설치 지침을 반드시 따르십시오. USB 연결의 경우: 소프트웨어를 설치하기 전에 제품을 연결하면 제품 오류가 발생할 수 있습니다.

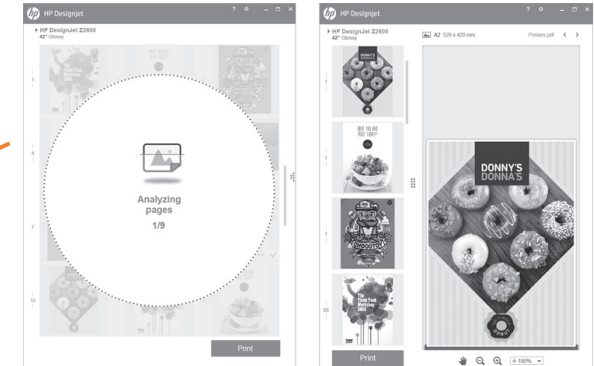
DVD에는 다음과 같은 내용이 들어 있습니다. 소프트웨어 설치 / HP DesignJet Click / 설명서 / 지원.

ID

Instal perangkat lunak produk dari DVD yang diberikan bersama printer di komputer. Pastikan untuk mengikuti petunjuk penginstalan perangkat lunak. Untuk sambungan USB: Menyambung produk sebelum menginstal perangkat lunak dapat mengakibatkan kesalahan pada produk.

Pada DVD, Anda akan menemukan: Penginstalan perangkat lunak / HP DesignJet Click / Dokumentasi / Dukungan.

hp.com/go/DesignJetclick



Radically simplify the printing experience:

For Windows and Mac - Install the new large format printing software and simplify print-ready file generation. Auto-discover printers, quickly prepare PDF, JPEG, Tiff and HPGL/2 documents, avoid trial and error with PDF error checks and real-time print preview.

Download from: www.hp.com/go/designjetclick

印刷作業を大幅に簡素化:

WindowsとMac - 新しい大判プリンタソフトウェアをインストールして、印刷可能なファイルの生成を簡素化します。

自動検出プリンタは、PDF、JPEG、Tiff、およびHPGL/2 ファイルを高速で生成し、PDFエラーチェックとリアルタイムのプリントプレビューで、トライアルやエラーを回避します。

ダウンロード: www.hp.com/go/designjetclick

彻底简化打印体验:

对于 Windows 和 Mac - 安装新版大幅面打印软件，简化打印就绪文件的生成。自动发现打印机；快速准备 PDF、JPEG、Tiff 和 HPGL/2 文档；通过 PDF 错误检查避免试错；以及实时打印预览。

下载网址: www.hp.com/go/designjetclick

大幅简化列印作业:

Windows 與 Mac - 安裝新的大幅面列印軟體，簡化列印就緒檔案產生作業。自動偵測印表機、迅速準備 PDF、JPEG、Tiff 和 HPGL/2 文件，不需要經過 PDF 錯誤檢查和即時列印預覽的嘗試修正程序。

下載網址: www.hp.com/go/designjetclick

인쇄 환경 간소화:

Windows / Mac - 새 대형 인쇄 소프트웨어를 설치하여 인쇄 준비 파일 생성을 간소화하십시오. 자동 프린터 검색 기능으로 PDF, JPEG, Tiff HPGL/2 문서를 신속히 준비하고 PDF 오류 확인 및 실시간 인쇄 미리보기를 통해 실행 오류를 방지할 수 있습니다.

다운로드: www.hp.com/go/designjetclick

Menyederhanakan secara radikal pengalaman mencetak:

Untuk Windows dan Mac - Memasang perangkat lunak pencetakan format besar yang baru dan menyederhanakan pembuatan berkas (file) siap cetak. Menemukan printer secara otomatis, menyiapkan dengan cepat dokumen-dokumen PDF, JPEG, Tiff, dan HPGL/2, menghindari coba-coba dengan pemeriksaan error PDF dan pratinjau cetak waktu nyata.

Unduhlah dari: www.hp.com/go/designjetclick



EN You can now, or at some later time, color-calibrate the paper type that you intend to use in the product. Color calibration is recommended for accurate color printing. It can be started from the Product Utility program installed as part of your product software, or from the front panel's Image Quality Maintenance menu (Home > Image quality maintenance > color calibration).

JA この時点で、または後で、プリンタで使用する用紙の種類に対応したカラー キャリブレーションを実行できます。正確なカラー印刷を行うためにカラー キャリブレーションの実行をお勧めします。カラー キャリブレーションは、プリンタソフトウェアの一部としてインストールされたプリンタユーティリティプログラムから開始できます。または、フロントパネルのイメージ品質の保守メニューから開始できます [Home > イメージ品質の保守] - [カラー キャリブレーション]。

ZHCN 您可以在现在或以后对打印机中要使用的纸张类型进行颜色校准。建议进行颜色校准，这样打印的颜色更加准确。可以从打印机实用程序（已安装的打印机软件）启动颜色校准过程，也可以从前面板的“图像质量维护”菜单启动（“Home” > “Image quality maintenance” > “Color calibration”）。

ZHTW 您可以現在或稍後對印表機所要使用的紙張類型進行顏色校準。如果需要精確的彩色列印，您最好進行顏色校準。您可以從所安裝印表機軟體中的印表機公用程式，或從前方面板的「影像品質維護」功能表，開始進行校準 [Home] > [Image quality maintenance] > [Color calibration]。

KO 이제 프린터에서 사용할 용지 종류에 대해 색상 보정 작업을 수행할 수 있습니다. 이 작업은 시간이 지난 후 나중에 수행해도 됩니다. 색상 보정을 하면 좀더 정확한 색으로 인쇄할 수 있습니다. 프린터 소프트웨어의 일부로 설치되는 프린터 유틸리티 프로그램이나 전면 패널의 이미지 품질 유지 관리 메뉴를 통해 색상 보정 작업을 시작할 수 있습니다 (Home > Image quality maintenance > color calibration).

ID Mulai saat ini, Anda dapat mengkalibrasi warna jenis kertas yang akan digunakan printer. Kalibrasi warna dianjurkan untuk pencetakan warna yang akurat. Kalibrasi ini dapat dilakukan dari program Printer Utility [Utilitas Printer] yang diinstal sebagai bagian dari perangkat lunak printer Anda, atau dari menu Image Quality Maintenance [Pemeliharaan Kualitas Gambar] pada panel depan (Home > image quality maintenance [pemeliharaan kualitas gambar] > color calibration [kalibrasi warna]).



1. Return to home screen
2. Go back to previous screen
3. Help
4. Cancel

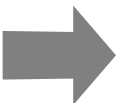
1. ホーム画面に戻ります
2. 前の画面に戻ります
3. ヘルプ
4. キャンセル

1. 返回主屏幕
2. 返回上一屏幕
3. 帮助
4. 取消

1. 返回主畫面
2. 返回上一個畫面
3. 說明
4. 取消

1. 홈 화면으로 돌아가기
2. 이전 화면으로 돌아가기
3. 도움말
4. 취소

1. Kembali ke layar awal
2. Kembali ke layar sebelumnya
3. Bantuan
4. Batal



Note for MAC & Windows USB connection:

Do not connect the computer to the product yet. You must first install the product driver software on the computer.

Insert the HP Start Up Kit DVD into your computer.

For Windows:

* If the DVD does not start automatically, run autorun.exe program on the root folder on the DVD.

* To install a Network Product, click on Express Network Install, otherwise click on Custom Install and follow the instructions on your screen.

For Mac:

* If the DVD does not start automatically, open the DVD icon on your desktop.

* Open the Mac OS X HP DesignJet Installer icon and follow the instructions on your screen.

NOTE: If the installation failed, reinstall the software from:

<http://www.hp.com/go/Z2600/support>

Mac および Windows の USB 接続に関する注記:

この時点ではまだコンピュータをプリンタに接続しないでください。最初に、プリンタドライバソフトウェアをインストールする必要があります。

コンピュータに『HP スタートアップキット』DVD を挿入します。

Windows の場合:

* DVD が自動的に起動しない場合は、DVD のルートフォルダ内の autorun.exe を実行します。

* ネットワークプリンタをインストールするには、[エクスプレス ネットワーク インストール] をクリックするか、または [カスタム インストール] をクリックして画面の指示に従います。

Mac の場合:

* DVD が自動的に起動しない場合は、デスクトップの DVD アイコンを開きます。

* MAC OS X HP DesignJet Installer アイコンを開き、画面の指示に従ってください。

注記: インストールが失敗した場合は、ソフトウェアを以下のサイトから再度インストールしてください。

<http://www.hp.com/go/Z2600/support>

MAC 和 Windows USB 连接注意事项:

刚开始时，不要立即将计算机连接到打印机。必须首先在计算机上安装打印机驱动程序软件。将 HP Start Up Kit DVD 插入计算机。

对于 Windows:

* 如果 DVD 未自动启动，请运行 DVD 根文件夹下的 autorun.exe 程序。

* 要安装网络打印机，请单击“快速网络安装”，或者单击“自定义安装”并按照屏幕上的说明进行操作。

对于 Mac:

* 如果 DVD 未自动启动，请打开桌面上的 DVD 图标。

* 打开 Mac OS X HP DesignJet Installer 图标，然后按照屏幕上的说明进行操作。

注意: 如果安装失败，请从以下站点重新安装软件:

<http://www.hp.com/go/Z2600/support>

請注意，當 MAC 與 Windows USB 連線時:

請不要急著將電腦連接到印表機。您必須先在電腦上安裝印表機驅動程式軟體。

將「HP Start-Up Kit」DVD 放入電腦。

在 Windows 中:

* 如果 DVD 沒有自動執行，請執行 DVD 根資料夾中的 autorun.exe 程式。

* 如果要安裝網路印表機，請按一下「快速網路安裝」或「自訂安裝」，並且依照螢幕上的指示進行。

在 Mac 中:

* 如果 DVD 沒有自動執行，請開啟桌面上的「DVD」圖示。

* 開啟「Mac OS X HP DesignJet Installer」圖示，並且依照螢幕上指示進行。

註: 如果安裝失敗，請在這裡重新安裝軟體:

<http://www.hp.com/go/Z2600/support>

KO

MAC 및 Windows USB 연결을 위한 안내

아직 컴퓨터를 프린터에 연결하지 마십시오.
먼저 프린터 드라이버 소프트웨어를 컴퓨터에 설치합니다.

HP Start-Up Kit(HP 시작 키트) DVD를 컴퓨터에 삽입합니다.

Windows의 경우:

* DVD가 자동으로 실행되지 않는 경우 DVD의 루트 폴더에서 autorun.exe 프로그램을 실행합니다.

* 네트워크 프린터를 설치하려면 Express 네트워크 설치를 클릭하거나 사용자 지정 설치를 클릭한 다음 화면의 지침을 따릅니다.

Mac의 경우:

* DVD가 자동으로 실행되지 않는 경우 바탕 화면에서 DVD 아이콘을 엽니다.

* Mac OS X HP DesignJet Installer 아이콘을 열고 화면의 지침을 따릅니다.

주: 설치하는 데 실패한 경우 다음 위치에서 각각의 소프트웨어를 다시 설치합니다.

<http://www.hp.com/go/Z2600/support>

ID

Catatan tentang sambungan USB untuk MAC & Windows:

Jangan sambungkan dulu komputer ke printer.
Anda harus terlebih dulu menginstal perangkat lunak driver printer di komputer.

Masukkan DVD HP Start Up Kit ke komputer

Untuk Windows:

* Jika DVD tidak memulai secara otomatis, jalankan program autorun.exe pada folder akar DVD.

* Untuk menginstal Network Printer, klik Express Network Install atau klik Custom Install, kemudian jalankan petunjuk pada layar.

Untuk Mac:

* Jika DVD tidak memulai secara otomatis, buka ikon DVD di desktop.

* Buka ikon Mac OS X HP DesignJet Installer, kemudian jalankan petunjuk pada layar.

CATATAN: Jika penginstalan gagal, instal ulang perangkat lunak dari:

<http://www.hp.com/go/Z2600/support>

EN © Copyright 2016 HP Development Company, L.P.

The information contained herein is subject to change without notice. The only warranties for HP products and services are set forth in the express warranty statements accompanying such products and services. Nothing herein should be construed as constituting an additional warranty. HP shall not be liable for technical or editorial errors or omissions contained herein.

JA © Copyright 2016 HP Development Company, L.P.

本書の内容は、将来予告なしに変更されることがあります。HP 製品およびサービスに対する保証については、当該製品およびサービスの保証規定書に記載されています。本書中のいかなる記載も、付加的な保証を構成するものとして解釈されないものとします。弊社は、本書に含まれる技術上または編集上の誤りおよび欠落について、一切責任を負うものではありません。

ZHCH © Copyright 2016 HP Development Company, L.P.

本文档中的内容可能随时变更，恕不另行通知。HP 产品和服务的所有保修限于这些产品与服务所附带的明确保修声明。本文档中的任何内容都不应被引伸为补充保证。HP 对本文中出现的错误、编辑错误或疏漏之处概不负责。

ZHFW © Copyright 2016 HP Development Company, L.P.

本文件包含的資訊可能有所變更，恕不另行通知。HP 產品與服務的保固僅限於隨產品及服務所附的明確保固聲明中。本文件的任何部分都不可構成任何額外的保固。HP 不負責本文件在技術上或編輯上的錯誤或疏失。

KO © Copyright 2016 HP Development Company, L.P.

이 설명서의 내용은 예고 없이 변경될 수 있습니다. HP 제품 및 서비스에 대한 유일한 보증은 해당 제품 및 서비스와 함께 제공되는 명시적 보증서를 따릅니다. 이 문서의 어떠한 내용도 추가 보증으로 간주되어서는 안 됩니다. HP는 이 문서에 포함된 기술 또는 편집상의 오류나 누락된 내용에 대해 책임지지 않습니다.

ID © Copyright 2016 HP Development Company, L.P.

Informasi yang terdapat dalam dokumen ini dapat berubah tanpa pemberitahuan sebelumnya. Satu-satunya jaminan untuk produk dan layanan HP tercantum dalam pernyataan jaminan tertulis yang disertakan bersama produk dan layanan tersebut. Tidak ada pernyataan apa pun dalam dokumen ini yang dapat dianggap sebagai jaminan tambahan. HP tidak bertanggung jawab atas kesalahan teknis atau editorial maupun.