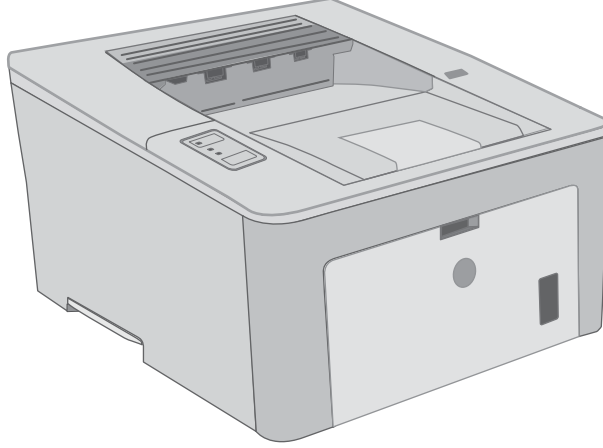


LaserJet Pro M118-M119, M203-M205
LaserJet Ultra M206



دليل المستخدم



M118-M119
M203-M206

www.hp.com/support/ljM118
www.hp.com/support/ljM203



HP LaserJet Pro M118-M119 ،M203-M205
HP LaserJet Ultra M206



دليل المستخدم

الترخيص وحقوق النشر

© Copyright 2018 HP Development Company, L.P.

يحظر تمامًا نسخ هذه المادة أو اقتباسها أو ترجمتها دون الحصول على إذن كتابي مسبق، باستثناء ما تسمح به قوانين حقوق الطبع والنشر.

وتخضع المعلومات الواردة هنا للتغيير بدون إشعار.

تعد الضمانات الوحيدة لمنتجات وخدمات HP التي يمكن اعتمادها هي الواردة صراحةً في إشعارات الضمان المرفقة بهذه المنتجات والخدمات. ولا يوجد هنا ما يمكن اعتباره بمثابة ضمان إضافي لما سبق. تخلي شركة HP مسؤليتها عن أي أخطاء فنية أو تحريرية أو أي أخطاء ناتجة عن سهو وردت في هذا المستند.

Edition 3, 6/2018

اعتمادات العلامة التجارية

يعد Adobe® Photoshop®، و Adobe® Acrobat®، و PostScript®، عبارة عن علامات تجارية لشركة Adobe Systems Incorporated.

إن Apple وشعار Apple وعلامتان تجاريتان لشركة Apple Inc.، مسجلتان في الولايات المتحدة ودول أخرى.

تُعد macOS علامة تجارية لشركة Apple Inc.، المسجلة في الولايات المتحدة ودول أخرى.

إن AirPrint علامة تجارية لشركة Apple Inc.، مسجلة في الولايات المتحدة ودول أخرى.

إن iPad علامة تجارية لشركة Apple Inc.، مسجلة في الولايات المتحدة ودول أخرى.

إن iPod علامة تجارية لشركة Apple Inc.، مسجلة في الولايات المتحدة ودول أخرى.

إن iPhone علامة تجارية لشركة Apple Inc.، مسجلة في الولايات المتحدة ودول أخرى.

Microsoft®، Windows®، Windows® XP، Windows Vista® هي علامات مسجلة في الولايات المتحدة لشركة Microsoft Corporation.

UNIX® هي علامة تجارية مسجلة لمجموعة شركات The Open Group.

جدول المحتويات

١	لمحة عامة حول الطابعة
٢	طرق عرض الطابعة
٢	العرض الأمامي للطابعة
٣	العرض الخلفي للطابعة
٤	عرض لوحة التحكم
٤	مواصفات الطابعة
٥	المواصفات الفنية
٥	أنظمة التشغيل المدعومة
٧	حلول الطابعة من الأجهزة المحمولة
٧	مقاييس الطابعة
٨	استهلاك الطاقة، والمواصفات الكهربائية، والانبعاثات الصوتية
٨	نطاق البيئة التشغيلية
٩	إعداد أجهزة الطابعة وتثبيت البرامج
١١	أدراج الورق
١٢	تحميل درج الإدخال الأولي
١٢	مقدمة
١٣	اتجاه الورق في درج الإدخال الأولي
١٥	تحميل درج الإدخال الرئيسي
١٥	مقدمة
١٧	اتجاه الورق في درج الإدخال الرئيسي
١٩	تحميل المغلفات وطباعتها
١٩	مقدمة
١٩	طباعة المغلفات
٢٠	اتجاه الأظرف
٢١	تحميل الملصقات وطباعتها
٢١	مقدمة
٢١	ملصقات التغذية اليدوية
٢٢	اتجاه الملصق

٢ المستلزمات والملحقات والأجزاء ٢٣

٢٤	طلب المستلزمات والملحقات والأجزاء
٢٤	الطلب
٢٤	المستلزمات والملحقات
٢٥	تكوين إعدادات مستلزمات حماية خرطوشة مسحوق الحبر من HP
٢٥	مقدمة
٢٥	تمكين ميزة نهج الخراطيش أو تعطيلها
٢٥	استخدام خادم ويب المضمن لـ HP (EWS) لتمكين ميزة نهج الخراطيش
٢٦	استخدام خادم ويب المضمن لـ HP (EWS) لتعطيل ميزة نهج الخراطيش
٢٦	استكشاف رسائل الأخطاء الخاصة بلوحة التحكم في نهج الخراطيش وإصلاحها
٢٧	تمكين ميزة حماية الخراطيش أو تعطيلها
٢٧	استخدام خادم ويب المضمن لـ HP (EWS) لتمكين ميزة حماية الخراطيش
٢٧	استخدام خادم ويب المضمن لـ HP (EWS) لتعطيل ميزة حماية الخراطيش
٢٨	استكشاف رسائل الأخطاء الخاصة بلوحة التحكم في حماية الخراطيش وإصلاحها
٢٩	استبدال خرطوشة الحبر
٢٩	مقدمة
٢٩	معلومات حول خرطوشة الحبر
٣٠	فك خرطوشة الحبر واستبدالها
٣٣	استبدال أسطوانة التصوير
٣٣	مقدمة
٣٣	معلومات أسطوانة التصوير
٣٤	إزالة أسطوانة التصوير واستبدالها

٤ Print (طباعة) ٣٧

٣٨	مهام الطباعة (Windows)
٣٨	كيفية الطباعة (Windows)
٣٩	الطباعة تلقائياً على الوجهين (Windows)
٣٩	الطباعة يدوياً على الوجهين (Windows)
٤٠	طباعة صفحات متعددة لكل ورقة (Windows)
٤٠	تحديد نوع الورق (Windows)
٤١	مهام طباعة إضافية
٤٢	مهام الطباعة (OS X)
٤٢	كيفية الطباعة (OS X)
٤٢	الطباعة تلقائياً على الوجهين (OS X)
٤٢	الطباعة يدوياً على الوجهين (OS X)
٤٣	طباعة صفحات متعددة لكل ورقة (OS X)
٤٣	تحديد نوع الورق (OS X)
٤٣	مهام طباعة إضافية
٤٥	الطباعة من الأجهزة المحمولة
٤٥	مقدمة

٤٥ ميزة Wi-Fi Direct (الطرازات اللاسلكية فقط)
٤٦ تمكين ميزة Wi-Fi Direct أو تعطيلها
٤٧ تغيير اسم Wi-Fi Direct الخاص بالطابعة
٤٧ HP ePrint عبر البريد الإلكتروني
٤٨ برنامج HP ePrint
٤٩ AirPrint
٤٩ الطباعة المضمنة لـ Android

٥ إدارة الطابعة

٥٢ تغيير نوع اتصال الطابعة (Windows)
	التكوين المتقدم مع HP Embedded Web Server (ملقم ويب المضمن لـ HP) و HP Device Toolbox (صندوق أدوات جهاز HP) (Windows)
٥٣
٥٦ التكوين المتقدم مع HP Utility (أداة HP المساعدة) لـ OS X
٥٦ فتح أداة HP المساعدة
٥٦ ميزات أداة HP المساعدة
٥٨ تكوين إعدادات شبكة IP
٥٨ مقدمة
٥٨ إخلاء المسؤولية عند المشاركة في الطباعة
٥٨ عرض إعدادات شبكة الاتصال أو تغييرها
٥٨ إعادة تسمية الطابعة على شبكة
٥٩ تكوين معلمات TCP/IP IPv4 يدويًا
٥٩ سرعة الارتباط وإعدادات الطباعة المزدوجة
٦١ ميزات أمان المنتج
٦١ مقدمة
	تعيين كلمة مرور النظام أو تغييرها باستخدام HP Embedded Web Server (ملقم الويب المضمن لـ HP)
٦١
٦٢ إقفال المنسق
٦٢ تكوين إعدادات "وضع الطباعة الصامت"
٦٢ مقدمة
٦٢ تكوين إعدادات "وضع الطباعة الصامت" من HP Embedded Web Server (EWS)
٦٤ إعدادات حفظ الطاقة
٦٤ مقدمة
٦٤ الطباعة باستخدام EconoMode (وضع توفير الحبر)
٦٤ تعيين إعداد سكون/إيقاف تشغيل تلقائي بعد عدم النشاط
	تعيين مهلة "إيقاف تشغيل بعد عدم النشاط" وتكوين الطباعة لاستخدام 1 واط من الطاقة أو أقل
٦٥
٦٦ تعيين إعداد تأخير إيقاف التشغيل
٦٨ تحديث البرامج الثابتة
	تحديث البرنامج الثابت باستخدام Firmware Update Utility (الأداة المساعدة لتحديث البرنامج الثابت)
٦٨

٦ حل المشاكل ٦٩

- ٧٠ دعم المستهلك
- ٧١ التعرف على أنماط أضواء لوحة التحكم
- ٧٤ استعادة الإعدادات الافتراضية المعينة من قبل المصنع
- ٧٥ يتم عرض رسالة "مستوى الحبر في الخرطوشة منخفض" أو "مستوى الحبر في الخرطوشة منخفض جداً" على لوحة التحكم الخاصة بالطابعة
- ٧٥ تغيير إعدادات "منخفض جداً"
- ٧٦ طلب مستلزمات الطابعة
- ٧٧ لا تلتقط الطابعة الورق أو تخطئ في تغذية الورق
- ٧٧ مقدمة
- ٧٧ الطابعة لا تلتقط الورق
- ٧٨ الطابعة تلتقط عدة أوراق
- ٨٠ إزالة انحشار الورق
- ٨٠ مقدمة
- ٨٠ مواقع الانحشار
- ٨٠ هل تواجه حالات انحشار ورق متواترة أو متكررة؟
- ٨٢ إزالة انحشار الورق من درج الإدخال الرئيسي
- ٨٥ إزالة انحشار الورق من منطقة خرطوشة الحبر
- ٨٨ إزالة انحشار الورق من حاوية الإخراج
- ٩١ تحرير انحشار الورق في وحدة الطابعة على الوجهين
- ٩٤ تحسين جودة الطابعة
- ٩٤ مقدمة
- ٩٤ الطابعة باستخدام برنامج تطبيقات آخر
- ٩٤ التحقق من إعداد نوع الورق لمهمة الطابعة
- ٩٤ التحقق من إعداد نوع الورق (Windows)
- ٩٥ التحقق من إعداد نوع الورق (OS X)
- ٩٥ التحقق من حالة خرطوشة الحبر
- ٩٥ قم بتنظيف رأس الطابعة
- ٩٥ طباعة صفحة تنظيف
- ٩٦ معاينة خرطوشة مسحوق الحبر وأسطوانة الصور
- ٩٦ التحقق من بيئة الطابعة والورق
- ٩٦ الخطوة الأولى: استخدام الورق الذي يتفق مع مواصفات ورق HP
- ٩٦ الخطوة الثانية: التحقق من البيئة
- ٩٧ الخطوة الثالثة: تعيين محاذاة الدرج الفردي
- ٩٨ جرّب برنامج تشغيل طباعة مختلفاً
- ٩٨ التحقق من إعدادات EconoMode
- ٩٩ ضبط كثافة الطابعة
- ١٠٠ حل مشاكل الشبكة السلكية
- ١٠٠ مقدمة
- ١٠٠ اتصال فعلي ضعيف
- ١٠٠ يستخدم الكمبيوتر عنوان IP غير الصحيح للطابعة

١٠٠ يتعذر على الكمبيوتر التواصل مع الطابعة
	تستخدم الطابعة سرعة ارتباط غير صحيحة وإعدادات طباعة على الوجهين غير صحيحة
١٠١ للشبكة
١٠١ قد تُسبب برامج جديدة حصول مشاكل في التوافق
١٠١ قد يكون إعداد الكمبيوتر أو محطة العمل غير صحيح
١٠١ الطابعة معطّلة أو إعدادات الشبكة الأخرى غير صحيحة
١٠٢ حل مشاكل الشبكة اللاسلكية
١٠٢ مقدمة
١٠٢ قائمة التدقيق للاتصال اللاسلكي
١٠٢ الطابعة لا تطبع بعد اكتمال تكوين الاتصال اللاسلكي
١٠٢ الطابعة لا تطبع والكمبيوتر مثبت عليه جدار حماية تابع لطرف آخر
١٠٢ الاتصال اللاسلكي لا يعمل بعد نقل الموجه اللاسلكي أو الطابعة
١٠٢ يتعذر توصيل أجهزة كمبيوتر أكثر بالطابعة اللاسلكية
١٠٤ تفقد الطابعة اللاسلكية الاتصال عندما تصبح متصلة بشبكة VPN
١٠٤ لا تظهر الشبكة في لائحة الشبكات اللاسلكية
١٠٤ الشبكة اللاسلكية لا تعمل
١٠٤ إجراء اختبار تشخيصي للشبكة اللاسلكية
١٠٥ تخفيف التداخل بالشبكة اللاسلكية

١٠٧ الفهرس

١ لمحة عامة حول الطابعة

- [طرق عرض الطابعة](#)
- [مواصفات الطابعة](#)
- [إعداد أجهزة الطابعة وتثبيت البرامج](#)

لمزيد من المعلومات:

المعلومات التالية صحيحة في وقت نشرها. للحصول على المعلومات الحالية، راجع [www.hp.com/support/](http://www.hp.com/support/ljM118) www.hp.com/support/ljM203.

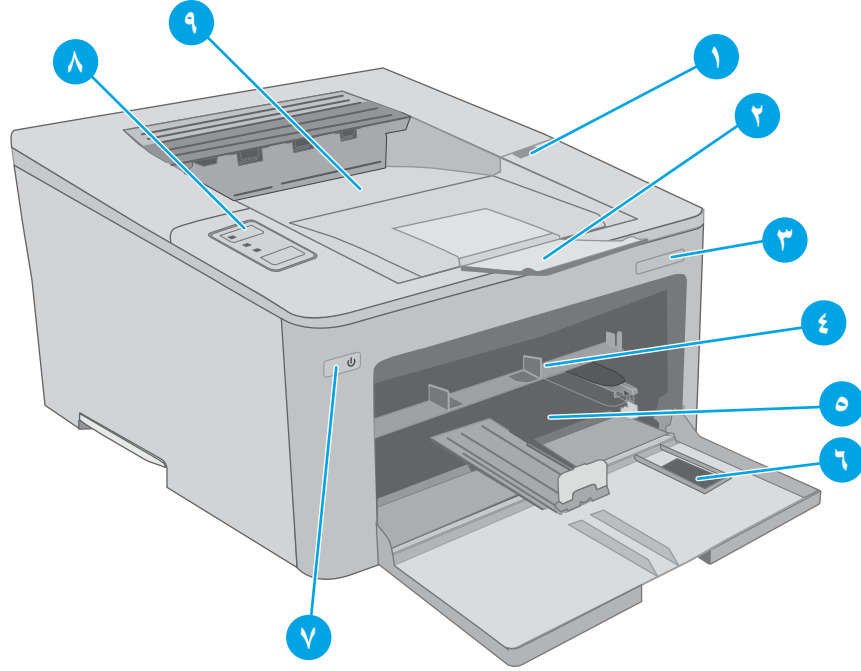
تتضمن التعليمات الشاملة من HP الخاصة بالطابعة المعلومات التالية:

- تثبيت وتكوين
- التعلم والاستخدام
- حل المشاكل
- تنزيل تحديثات البرامج والبرامج الثابتة
- الانضمام إلى منتديات الدعم
- العثور على معلومات الكفالة والمعلومات التنظيمية

طرق عرض الطابعة

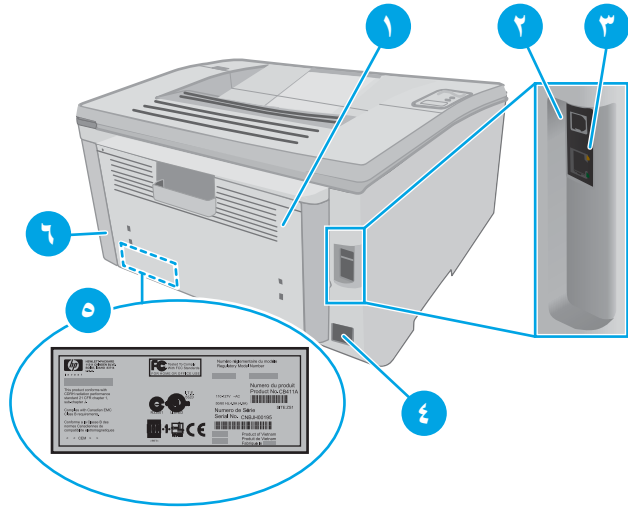
- العرض الأمامي للطابعة
- العرض الخلفي للطابعة
- عرض لوحة التحكم

العرض الأمامي للطابعة



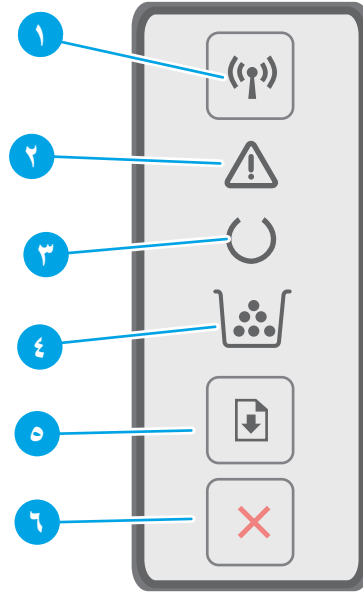
باب خرطوشة الحبر	١
ملحق حاوية الإخراج	٢
اسم الطراز	٣
درج الإدخال الأولي	٤
درج الإدخال الرئيسي	٥
باب درج الإدخال الرئيسي	٦
زر الطاقة	٧
لوحة التحكم	٨
حاوية الإخراج	٩

العرض الخلفي للطابعة



١	الباب الخلفي (الدخول لإزالة الورق المنحشر)
٢	منفذ واجهة USB
٣	منفذ Ethernet
٤	توصيل التيار
٥	ملصق الرقم التسلسلي ورقم المنتج
٦	فتحة خاصة بقفل الأمان من نوع كبل

عرض لوحة التحكم



1	زر "اللاسلكي" (Wi-Fi) وضوء LED الخاص به (الطرازات اللاسلكية فقط)	اضغط على هذا الزر لتشغيل الميزة اللاسلكية أو إيقاف تشغيلها، أو لتكوين اتصال WiFi مباشر. اضغط باستمرار على هذا الزر لتكوين اتصال WPS.
2	الصمام المشع Attention (الانتباه)	إذا كان ضوء LED الخاص باللاسلكي قيد التشغيل، فهذا يعني أنه يتوفر اتصال لاسلكي ثابت. وإذا كان يومض، فهذا يعني أن عملية تكوين اتصال WiFi مباشر أو WPS قيد التشغيل. أما إذا كان يومض بسرعة، فهذا يشير إلى وجود مشكلة في الاتصال اللاسلكي.
3	الصمام المشع Ready (جاهز)	يومض الضوء "انتباه" عندما تكون الطابعة بحاجة إلى انتباه المستخدم. إذا كان ضوء "الانتباه" قيد التشغيل، فهذا يشير إلى وجود خطأ في الطابعة.
4	ضوء LED "المستلزمات"	يُضيء الضوء "جاهز" عندما تكون الطابعة جاهزة للطباعة. وهو يومض عند تلقي الطابعة بيانات الطابعة.
5	زر Resume (استئناف)	يكون ضوء "المستلزمات" قيد التشغيل عندما يكون مستوى الحبر في الخرطوشة منخفضًا جدًا. وهو يومض عند وجود خطأ في أسطوانة التصوير أو خرطوشة الحبر. اضغط على هذا الزر لبدء مهمة طباعة.
6	زر إلغاء الأمر X	في حال وجود خطأ في الطابعة، اضغط على الزر "استئناف" لمسح الخطأ واستئناف الطباعة. في وضع الطباعة على الوجهين اليدوية، اضغط على الزر "استئناف" لطباعة الوجه الثاني من الصفحة. اضغط على هذا الزر لإلغاء مهمة طباعة.

مواصفات الطابعة

هام: المواصفات التالية صحيحة في وقت نشرها، لكنها عرضة للتغيير. للحصول على المعلومات الحالية، راجع www.hp.com/support/1jM118, www.hp.com/support/1jM203

• [المواصفات الفنية](#)

- أنظمة التشغيل المدعومة
- حلول الطباعة من الأجهزة المحمولة
- مقياس الطباعة
- استهلاك الطاقة، والمواصفات الكهربائية، والانبعاثات الصوتية
- نطاق السعة التشغيلية

المواصفات الفنية

لمعرفة المعلومات الحالية، راجع www.hp.com/support/ljM118, www.hp.com/support/ljM203

أنظمة التشغيل المدعومة

تنطبق المعلومات التالية على برامج تشغيل الطباعة الخاصة بالطابعة HP و Windows PCL 6 و OS X و على تثبيت البرامج.

Windows: يقوم برنامج تثبيت البرامج من HP بتثبيت برنامج التشغيل "HP PCL.6"، أو "HP PCL 6"، أو "HP PCL-6" وفقاً لنظام تشغيل Windows، بالإضافة إلى البرنامج الاختياري عند استخدام برنامج تثبيت البرامج الكاملة. اعمد إلى تنزيل برنامج تشغيل الطباعة "HP PCL.6" و"HP PCL 6" و"HP PCL-6" من موقع الدعم على ويب لهذه الطابعة: www.hp.com/support/ljM118, www.hp.com/support/ljM203

أجهزة كمبيوتر Mac و OS X: أجهزة كمبيوتر Mac معتمدة مع هذه الطابعة. يمكنك تنزيل HP Easy Start من 123.hp.com أو من موقع الدعم على ويب، ثم استخدام HP Easy Start لتثبيت برنامج تشغيل الطباعة من HP.

١. انتقل إلى 123.hp.com.

٢. اتبع الخطوات المذكورة لتنزيل برنامج الطباعة.

Linux: للحصول على المعلومات وبرامج تشغيل الطباعة لنظام التشغيل Linux، انتقل إلى hplipopensource.com/hplip-web/index.html

UNIX: للحصول على المعلومات وبرامج تشغيل الطباعة لنظام التشغيل UNIX®، انتقل إلى www.hp.com/go/unixmodelscripts

جدول ١-١ برامج تشغيل الطباعة وأنظمة التشغيل المعتمدة

ملاحظات	تم تثبيت برنامج تشغيل الطباعة (من البرنامج على الويب)	نظام التشغيل
سحبت شركة Microsoft دعم التدفق الخاص بنظام Windows XP في أبريل 2009. ستستمر HP بتوفير أفضل دعم ممكن لنظام التشغيل XP الذي توقف العمل به. بعض ميزات برنامج تشغيل الطباعة غير مدعومة.	يتم تثبيت برنامج تشغيل الطباعة "HP PCL.6" الخاص بالطابعة لنظام التشغيل هذا كجزء من تثبيت البرامج.	Windows® XP SP3، الإصدار 32 بت
سحبت شركة Microsoft دعم التدفق الخاص بنظام Windows Vista في أبريل 2012. ستستمر HP بتوفير أفضل دعم ممكن لنظام التشغيل Vista الذي توقف العمل به. بعض ميزات برنامج تشغيل الطباعة غير مدعومة.	يتم تثبيت برنامج تشغيل الطباعة "HP PCL.6" الخاص بالطابعة لنظام التشغيل هذا كجزء من تثبيت البرامج.	Windows Vista®، الإصدار 32 بت
	يتم تثبيت برنامج تشغيل الطباعة "HP PCL 6" الخاص بالطابعة لنظام التشغيل هذا كجزء من تثبيت البرامج.	Windows 7، ٢٢ بت و٦٤ بت

جدول ١-١ برامج تشغيل الطابعة وأنظمة التشغيل المعتمدة (تُبع)

نظام التشغيل	تم تثبيت برنامج تشغيل الطابعة (من البرنامج على الويب)	ملاحظات
Windows 8، ٣٢ بت و٦٤ بت	يتم تثبيت برنامج تشغيل الطابعة "HP PCL 6" الخاص بالطابعة لنظام التشغيل هذا كجزء من تثبيت البرامج.	يتوفر دعم Windows 8 RT عبر الإصدار 4 لبرنامج التشغيل Microsoft IN OS، 32 بت.
Windows 8.1، ٣٢ بت و٦٤ بت	يتم تثبيت برنامج تشغيل الطابعة "HP PCL-6" الإصدار الرابع الخاص بالطابعة لنظام التشغيل هذا كجزء من تثبيت البرامج.	يتوفر دعم Windows 8.1 RT عبر الإصدار 4 لبرنامج التشغيل Microsoft IN OS، 32 بت.
Windows 10، ٣٢ بت و٦٤ بت	يتم تثبيت برنامج تشغيل الطابعة "HP PCL-6" الإصدار الرابع الخاص بالطابعة لنظام التشغيل هذا كجزء من تثبيت البرامج.	
Windows Server 2008 SP2، الإصدار 32 بت	يتوفر برنامج تشغيل الطابعة الخاص بطابعة "HP PCL 6" للتنزيل من الموقع الإلكتروني الخاص بدعم الطابعة. قم بتنزيل برنامج التشغيل، ومن ثم استخدم الأداة Microsoft Add Printer لتثبيته.	سحبت شركة Microsoft دعم التدفق الخاص بنظام التشغيل Windows Server 2008 في يناير 2015. ستستمر HP بتوفير أفضل دعم ممكن لنظام التشغيل Server 2008 الذي توفّر العمل به. بعض ميزات برنامج تشغيل الطابعة غير مدعومة.
Windows Server 2008 SP2، الإصدار 64 بت	يتوفر برنامج تشغيل الطابعة الخاص بطابعة "HP PCL 6" للتنزيل من الموقع الإلكتروني الخاص بدعم الطابعة. قم بتنزيل برنامج التشغيل، ومن ثم استخدم الأداة Microsoft Add Printer لتثبيته.	سحبت شركة Microsoft دعم التدفق الخاص بنظام التشغيل Windows Server 2008 في يناير 2015. ستستمر HP بتوفير أفضل دعم ممكن لنظام التشغيل Server 2008 الذي توفّر العمل به.
Windows Server 2008 R2، SP 1، الإصدار 64 بت	يتم تثبيت برنامج تشغيل الطابعة "HP PCL 6" الخاص بالطابعة لنظام التشغيل هذا كجزء من تثبيت البرامج.	
Windows Server 2012، الإصدار 64 بت	يتم تثبيت برنامج تشغيل الطابعة "HP PCL 6" الخاص بالطابعة لنظام التشغيل هذا كجزء من تثبيت البرامج.	
Windows Server 2012 R2، الإصدار 64 بت	تم تثبيت برنامج تشغيل الطابعة "HP PCL-6" الخاص بالطابعة لنظام التشغيل هذا كجزء من عملية تثبيت البرامج.	
Windows 10 server (Server 2016)، 32 بت و64 بت	تم تثبيت برنامج تشغيل الطابعة "HP PCL-6" الخاص بالطابعة لنظام التشغيل هذا كجزء من عملية تثبيت البرامج.	
macOS 10.12، OS X 10.11 El Capitan، macOS 10.13 High Sierra، Sierra	لتثبيت برنامج تشغيل الطابعة، قم بتنزيل HP Easy Start من 123.hp.com/ . اتبع الخطوات المذكورة لتثبيت برنامج الطابعة وبرنامج تشغيل الطابعة.	

ملاحظة: للحصول على قائمة حالية بأنظمة التشغيل المعتمدة، انتقل إلى www.hp.com/support/ljM118 وللحصول على كل تعليمات HP الخاصة بالطابعة، انتقل إلى www.hp.com/support/ljM203

ملاحظة: للحصول على تفاصيل حول أنظمة التشغيل الخاصة بالعميل والخادم ولدعم برنامجي التشغيل UPD PCL6 وUPD PS من HP لهذه الطابعة، انتقل إلى www.hp.com/go/upd وانقر فوق علامة التبويب المواصفات.

حلول الطباعة من الأجهزة المحمولة

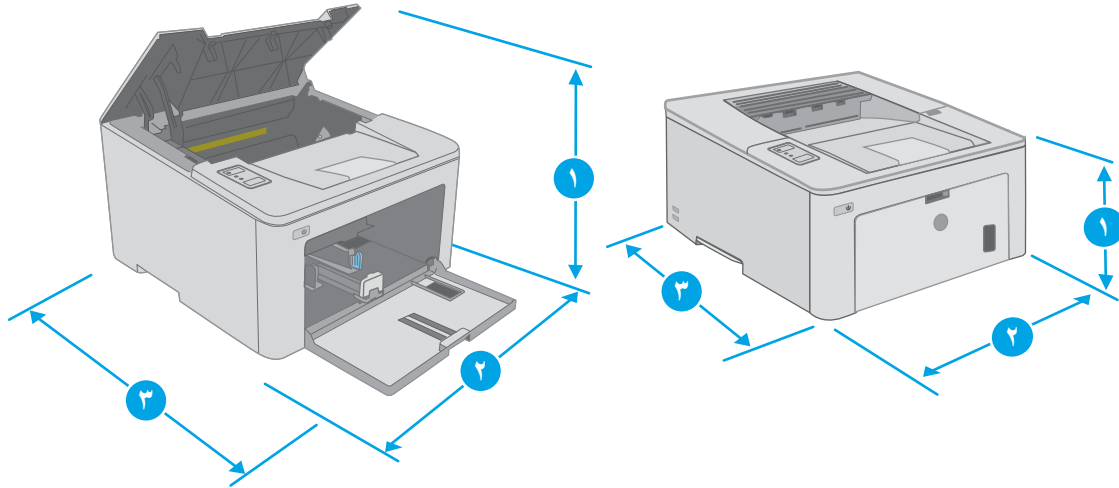
تقدم HP حلولاً متعددة لـ ePrint وللطباعة من الأجهزة المحمولة لتمكين الطباعة بسهولة من كمبيوتر محمول أو كمبيوتر لوحي أو هاتف ذكي أو من أي جهاز محمول آخر إلى طابعة HP. لرؤية القائمة الكاملة وتحديد الخيار الأفضل، انتقل إلى www.hp.com/go/LaserJetMobilePrinting.

ملاحظة: تحديث البرنامج الثابت للطباعة للتأكد من أن إمكانيات الطباعة من الأجهزة المحمولة وإمكانيات ePrint معتمدة.

- ميزة Wi-Fi Direct (الطرازات اللاسلكية فقط)
- HP ePrint عبر البريد الإلكتروني (يتطلب تمكين خدمات HP على ويب وتسجيل الطباعة في HP Connected)
- تطبيق HP ePrint (متوفر لـ Android و iOS و Blackberry)
- تطبيق HP All-in-One Remote للأجهزة التي تعمل بنظام Android و iOS
- برنامج HP ePrint
- Google Cloud Print
- AirPrint
- طباعة Android

مقاييس الطباعة

شكل ١-١ مقاييس الطباعة



الطابعة مفتوحة بالكامل	الطابعة مغلقة بالكامل	
359.5 مم	223.9 مم	١. الارتفاع
370.5 مم	370.5 مم	٢. العرض
624.4 مم	407.4 مم	٢. العمق
	6.9 كجم	الوزن (مع الخراطيش)

استهلاك الطاقة، ومواصفات الكهربائية، والانبعاثات الصوتية

راجع www.hp.com/support/ljM118, www.hp.com/support/ljM203 للحصول على المعلومات الحالية.

⚠ تنبيه: تعتمد متطلبات الطاقة على الدولة/المنطقة التي تباع بها الطابعة. فلا تعتمد إلى تحويل الجهد الكهربائي الخاص بالتشغيل. قد يؤدي ذلك إلى إتلاف الطابعة وإبطال الضمان الخاص بها.

نطاق البيئة التشغيلية

جدول ٢-١ نطاق البيئة التشغيلية

البيئة	يوصى بها	يُسمح بها
درجة الحرارة	من ١٧ إلى ٢٥ درجة مئوية	من 15 إلى 30 درجة مئوية
الرطوبة النسبية	٣٠% حتى ٧٠% رطوبة نسبية (RH)	من 10% إلى 80% (رطوبة نسبية (RH))
الارتفاع	غير معمول به	من ٠ إلى ٣٠٤٨ م

إعداد أجهزة الطابعة وتثبيت البرامج

للحصول على إرشادات الإعداد الأساسية، راجع ملصق الإعداد ودليل بدء التشغيل اللذين حصلت عليهما مع الطابعة. وللحصول على إرشادات إضافية، انتقل إلى الموقع الإلكتروني الخاص بالدعم من HP.

انتقل إلى www.hp.com/support/ljM118, www.hp.com/support/ljM203 للحصول على التعليمات الشاملة من HP الخاصة بالطابعة. ابحث عن الدعم التالي:

- تثبيت وتكوين
- التعلم والاستخدام
- حل المشاكل
- تنزيل تحديثات البرامج والبرامج الثابتة
- الانضمام إلى منتديات الدعم
- العثور على معلومات الكفالة والمعلومات التنظيمية

٢ أدرج الورق

- [تحميل درج الإدخال الأولي](#)
- [تحميل درج الإدخال الرئيسي](#)
- [تحميل المغلفات وطباعتها](#)
- [تحميل الملصقات وطباعتها](#)

لمزيد من المعلومات:

المعلومات التالية صحيحة في وقت نشرها. للحصول على المعلومات الحالية، راجع [www.hp.com/support/](http://www.hp.com/support/ljM118) www.hp.com/support/ljM203.

تتضمن التعليمات الشاملة من HP الخاصة بالطابعة المعلومات التالية:

- تثبيت وتكوين
- التعلم والاستخدام
- حل المشاكل
- تنزيل تحديثات البرامج والبرامج الثابتة
- الانضمام إلى منتديات الدعم
- العثور على معلومات الكفالة والمعلومات التنظيمية

تحميل درج الإدخال الأولي

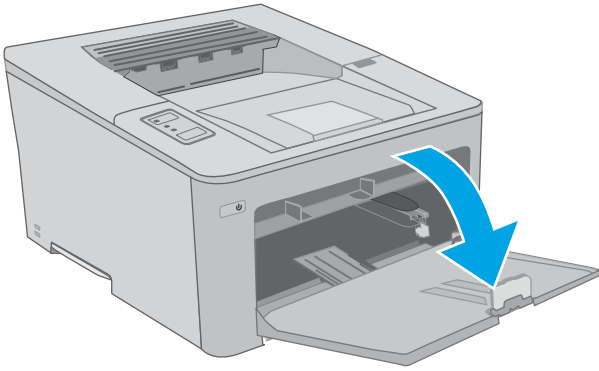
مقدمة

تصف المعلومات التالية كيفية تحميل الورق في درج الإدخال الأولي. يستوعب هذا الدرج ما يصل إلى 10 أوراق 75جم/م².

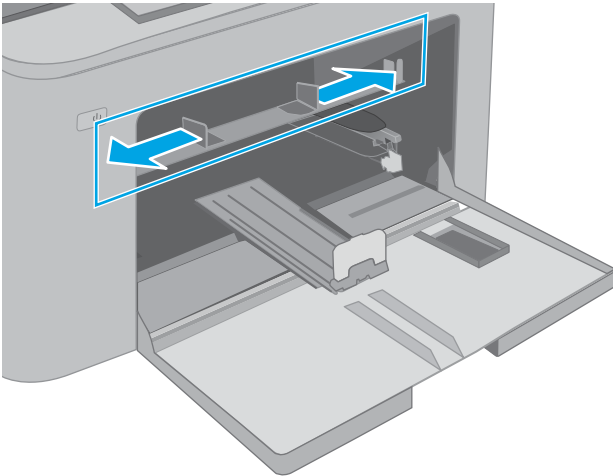
ملاحظة: لتجنّب انحشار الورق:

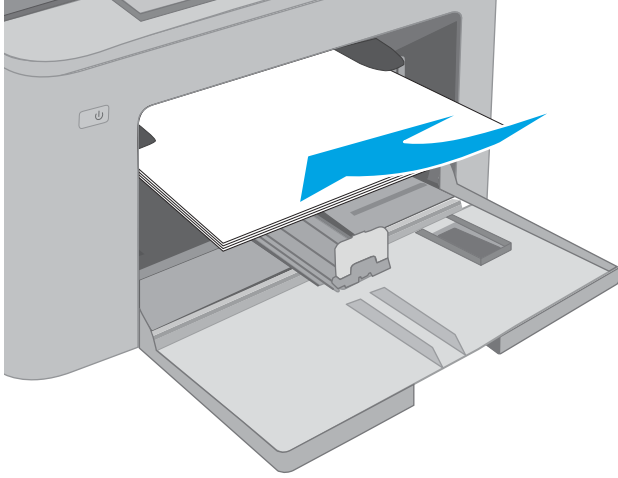
- لا تعتمد أبدًا إلى إضافة الورق أو إزالته من درج الإدخال الأولي أثناء الطباعة.
- قبل تحميل الدرج، اعمد إلى إزالة كل الورق من درج الإدخال وتسوية الرزمة.
- عند تحميل الدرج، لا تعتمد إلى تهوية الورق.
- استخدم ورقاً غير متجدد أو مثني أو تالف.

١. افتح باب درج الإدخال الرئيسي عبر الإمساك بالمقبض والسحب لأسفل.

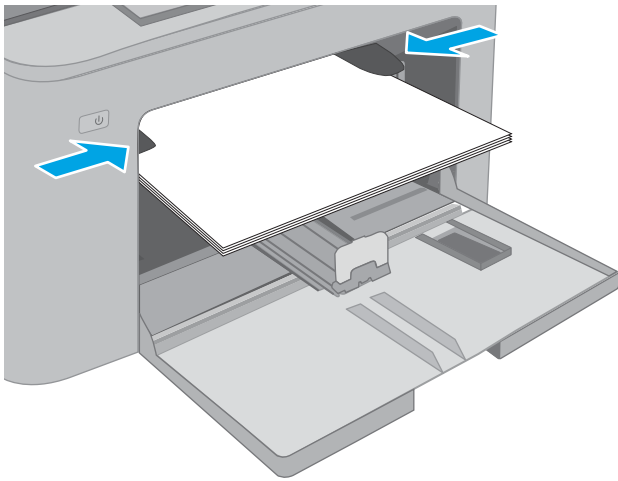


٢. وسّع موجهات عرض الورق للحصول على الحجم الصحيح.





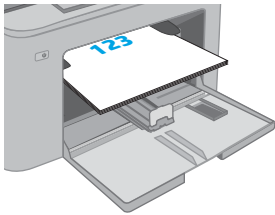
٢. ضع الحافة العلوية من الورق عند فتحة درج الإدخال الأولي. للحصول على معلومات حول كيفية توجيه الورق، انظر اتجاه الورق في درج الإدخال الأولي في صفحة ١٢.



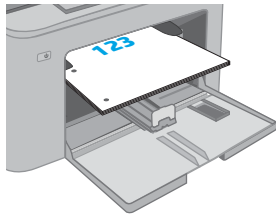
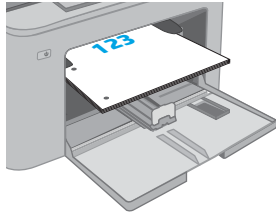
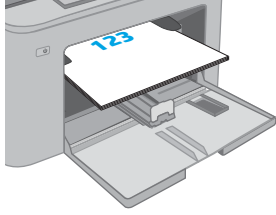
٤. اضبط موجّهات الورق بحيث تكاد تلامس رزمة الورق، ولكن بدون التسبب في انثناء الورق.
ملاحظة: لا تقم بضبط موجّهات الورق بقوة على حزمة الورق.
ملاحظة: لتجنب انحشار الورق، اضبط موجّهات الورق إلى الحجم الصحيح، ولا تحمّل الدرج بشكل زائد.

اتجاه الورق في درج الإدخال الأولي

نوع الورق	اتجاه الصورة	وضع الطباعة على الوجهين	حجم الورق	كيف تحمّل الورق
الورق ذو الرأسية أو المطبوع مسبقاً	طولي	طباعة على وجه واحد	Executive و Legal و Letter (13 x 8,5) Oficio و Statement و 4 و 6 x 6 و 8 x 5 و A4 و A5 و A6 و RA5 و و (JIS) B6 و (JIS) B5 و 10 x 15 سم (340 x 216) Oficio و و 270 x 195 16K و و 260 x 184 16K و و 273 x 197 16K و و Postcard (J) Japanese Postcard (IS) و Double Japan Postcard Rotated (Double Postcard (JIS))	الوجه للأعلى تحميل الحافة العليا أولاً في المنتج



نوع الورق	اتجاه الصورة	وضع الطباعة على الوجهين	حجم الورق	كيف نحمل الورق
		طباعة على الوجهين	Legal و Letter و Oficio (13 x 8,5) و A4	الوجه للأعلى تحميل الحافة العليا أولاً في المنتج
		طباعة على وجه واحد	Executive و Legal و Letter و Statement و Oficio (13 x 8,5) و RA5 و A6 و A5 و A4 و 8 x 5 و 6 x 4 و B5 (JIS) و B6 (JIS) و 15 x 10 سم و Oficio (340 x 216) ، و 16K 270 x 195 مم و 16K 260 x 184 مم و 16K 273 x 197 مم و Postcard (J) Japanese Postcard (IS) و Double Japan Postcard Rotated (Double Postcard (JIS))	الوجه للأعلى مراعاة وضع الثقوب ناحية الجانب الأيسر للمنتج
		طباعة على الوجهين	Legal و Letter و Oficio (13 x 8,5) و A4	الوجه للأعلى مراعاة وضع الثقوب ناحية الجانب الأيسر للمنتج



تحميل درج الإدخال الرئيسي

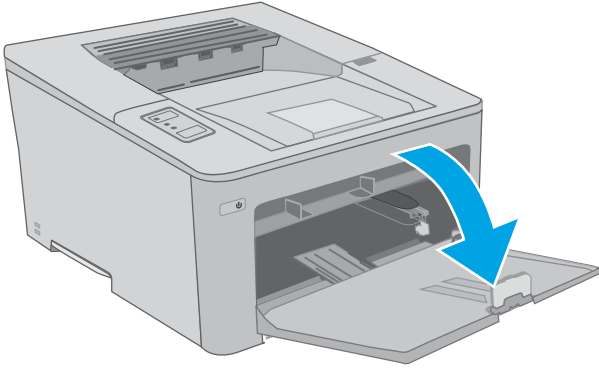
مقدمة

تصف المعلومات التالية كيفية تحميل الورق في درج الإدخال الرئيسي. يستوعب هذا الدرج ما يصل إلى 250 ورقة 75جم/م².

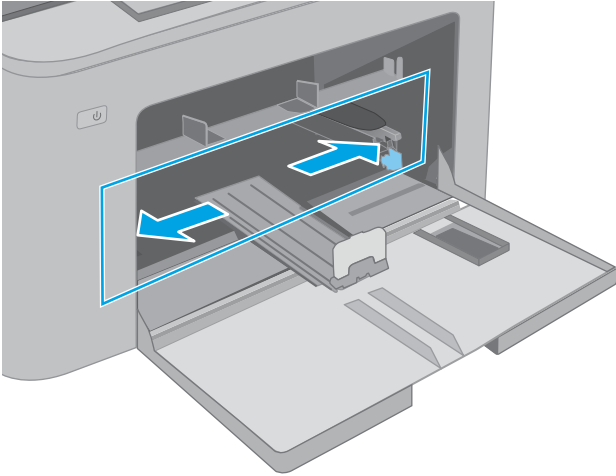
ملاحظة: لتجنب انحشار الورق:

- لا تعتمد أبدًا إلى إضافة الورق أو إزالته من درج الإدخال الرئيسي أثناء الطباعة.
- قبل تحميل الدرج، اعمد إلى إزالة كل الورق من درج الإدخال وتسوية الرزمة.
- عند تحميل الدرج، لا تعتمد إلى تهوية الورق.
- استخدم ورقاً غير متجدد أو مثني أو تالف.

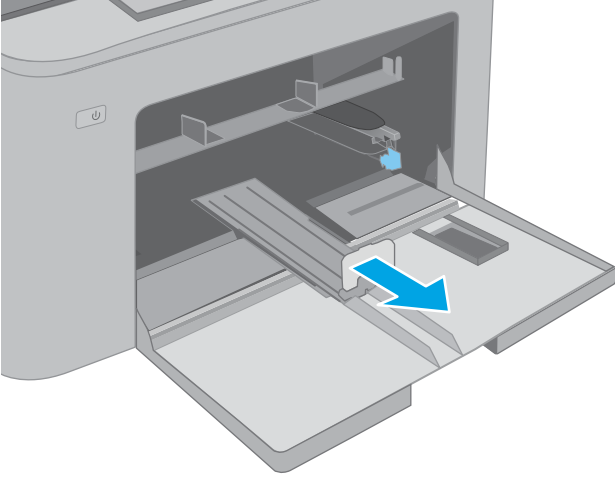
١. افتح باب درج الإدخال الرئيسي عبر الإمساك بالمقبض والسحب لأسفل.



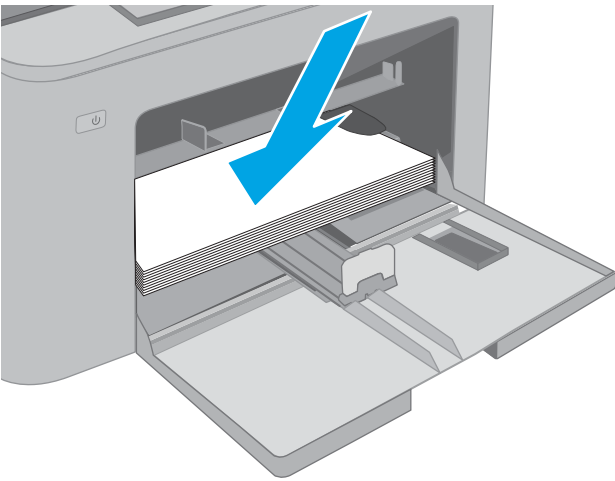
٢. اضبط موجّهات عرض الورق عبر ضغط مزلاج الضبط على الموجه الأيمن وتحريك الموجّهات بحيث تتلاءم مع حجم الورق الذي تستخدمه.

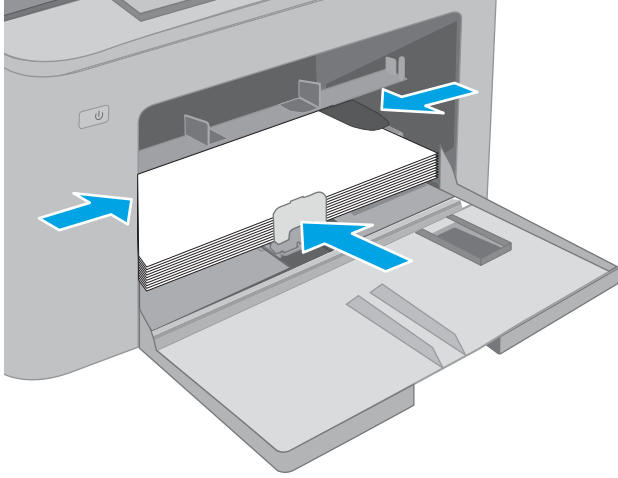


٣. اضبط موجه عرض الورق من خلال سحبه بحيث يتلاءم مع حجم الورق تستخدمه.



٤. قم بوضع الورق في الدرج. للحصول على معلومات حول كيفية توجيه الورق، انظر [اتجاه الورق في درج الإدخال الرئيسي في صفحة ١٧](#).

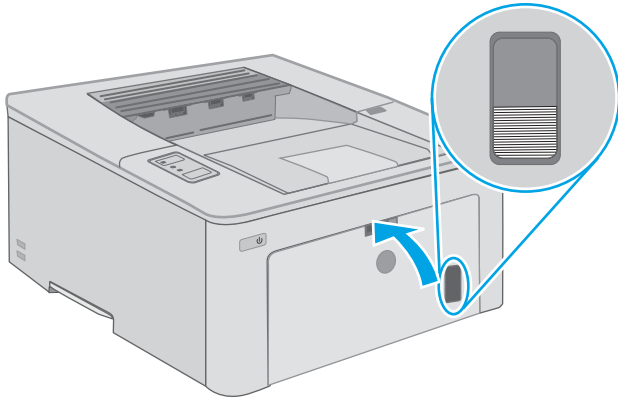




٥. اضبط الموجهات بحيث تكاد تلامس رزمة الورق، ولكن بدون التسبب في انثناء الورق.

ملاحظة: لا تقم بضبط موجهات الورق بقوة على حزمة الورق.

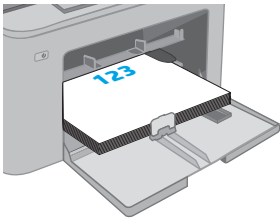
ملاحظة: لتجنب انحشار الورق، اضبط موجهات الورق إلى الحجم الصحيح، ولا تحمّل الدرج بشكل زائد.



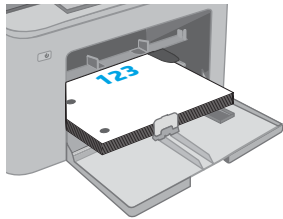
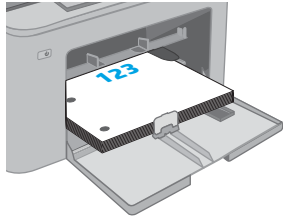
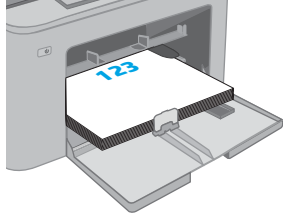
٦. إذا كان الورق بحجم A4 أو Letter أو أصغر حجمًا، أغلق باب درج الإدخال الرئيسي. استخدم فتحة رزمة الورق للتحقق من تحميل الورق بصورة صحيحة.

اتجاه الورق في درج الإدخال الرئيسي

نوع الورق	اتجاه الصورة	وضع الطباعة على الوجهين	حجم الورق	كيف تحمّل الورق
الورق ذو الرأسية أو المطبوع مسبقًا	طولي	طباعة على وجه واحد	Executive و Legal و Letter و (13 x 8,5) Oficio و Statement و 4 x 6 و 5 x 8 و A4 و A5 و A6 و RA5 و (JIS) B6 و (JIS) B5 و 10 x 15 سم و (340 x 216) Oficio و 16K و 195 x 270 مم و 16K و 184 x 260 مم و 16K و 197 x 273 مم و Postcard (J) Japanese Postcard (IS) و Double Japan Postcard Rotated (Double Postcard (JIS))	الوجه للأعلى تحميل الحافة العليا أولاً في المنتج



نوع الورق	اتجاه الصورة	وضع الطباعة على الوجهين	حجم الورق	كيف نحمّل الورق
		طباعة على الوجهين	Legal و Letter و Oficio (13 x 8,5) و A4	الوجه للأعلى تحميل الحافة العليا أولاً في المنتج
		طباعة على وجه واحد	Executive و Legal و Letter و Statement و Oficio (13 x 8,5) و RA5 و A6 و A5 و A4 و 8 x 5 و 6 x 4 و (JIS) B5 و (JIS) B6 و 15 x 10 سم و Oficio (340 x 216) ، و 16K 270 x 195 مم و 16K 260 x 184 مم و 16K 273 x 197 مم و Postcard (J) Japanese Postcard (IS) و Double Japan Postcard Rotated (Double Postcard (JIS))	الوجه للأعلى مراعاة وضع الثقوب ناحية الجانب الأيسر للمنتج
		طباعة على الوجهين	Legal و Letter و Oficio (13 x 8,5) و A4	الوجه للأعلى مراعاة وضع الثقوب ناحية الجانب الأيسر للمنتج



تحميل المغلفات وطباعتها

مقدمة


تصف المعلومات التالية كيفية طباعة المغلفات وتحميلها. يستوعب درج الإدخال الأولي ما يصل إلى 10 مغلفات. يستوعب درج الإدخال الرئيسي ما يصل إلى 10 مغلفات.

لطباعة مغلفات باستخدام خيار التغذية اليدوية، اتبع هذه الخطوات لتحديد الإعدادات الصحيحة في برنامج تشغيل الطباعة، ومن ثم قم بتحميل المغلفات في الدرج بعد إرسال مهمة الطباعة إلى الطابعة.

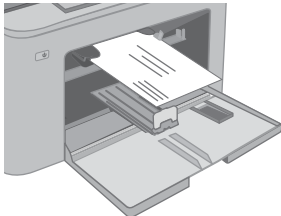
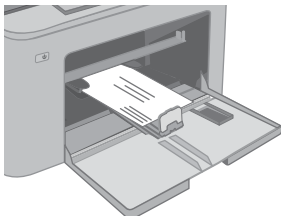
طباعة المغلفات

1. حدد الخيار **Print** (طباعة) من البرنامج.
2. حدد الطابعة من قائمة الطابعات، ثم انقر فوق زر **خصائص** أو **التفضيلات** أو المسه لفتح برنامج تشغيل الطباعة.

 **ملاحظة:** يختلف اسم الزر حسب البرنامج.

 **ملاحظة:** للوصول إلى هذه الميزات من شاشة **Start** (ابدأ) في Windows 8 أو 8.1، حدد **Devices** (الأجهزة)، ثم **Print** (طباعة)، ومن ثم حدد الطابعة. لنظام التشغيل Windows 10، حدد خيار **طباعة** الذي يمكن أن يختلف استنادًا إلى التطبيق. في أنظمة التشغيل Windows 8 و 8.1 و 10، يكون لهذه التطبيقات تخطيط مختلف مع ميزات تختلف عن الميزات الموصوفة أدناه لتطبيقات سطح المكتب.

2. انقر فوق علامة التبويب **Paper/Quality** (ورق/جودة) أو المسها.
4. في القائمة المنسدلة **حجم الورق**، حدد الحجم الصحيح للمغلفات.
5. في القائمة المنسدلة **نوع الورق**، حدد **مغلف**.
6. في القائمة المنسدلة **مصدر الورق**، حدد **التغذية اليدوية**.
7. انقر فوق الزر **OK** (موافق) لإغلاق مربع الحوار **Document Properties** (خصائص المستندات).
8. في مربع الحوار **Print** (طباعة)، انقر فوق الزر **OK** (موافق) لطباعة المهمة.

الدرج	حجم المغلف	كيفية تحميل المغلفات
درج الإدخال الأولي	Envelope #10 و Envelope DL و Envelope Monarch و Envelope B5 و Envelope C5	الوجه نحو الأعلى طرف الطابع القصير يؤدي إلى الطابعة
		
درج الإدخال الرئيسي	Envelope #10 و Envelope DL و Envelope Monarch و Envelope B5 و Envelope C5	الوجه نحو الأعلى طرف الطابع القصير يؤدي إلى الطابعة
		

تحميل الملصقات وطباعتها

مقدمة


تصف المعلومات التالية كيفية طباعة الملصقات وتحميلها.

لطباعة ملصقات باستخدام خيار التغذية اليدوية، اتبع هذه الخطوات لتحديد الإعدادات الصحيحة في برنامج تشغيل الطباعة، ومن ثم قم بتحميل الملصقات في الدرج بعد إرسال مهمة الطباعة إلى الطابعة. عند استخدام التغذية اليدوية، تنتظر الطابعة لطباعة المهمة إلى أن تكتشف أنه قد تم فتح الدرج.

ملصقات التغذية اليدوية

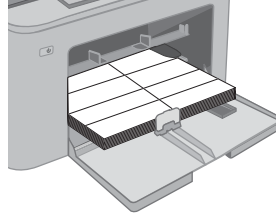
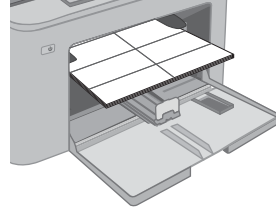
1. حدد الخيار **Print** (طباعة) من البرنامج.
2. حدد الطابعة من قائمة الطابعات، ثم انقر فوق زر **خصائص** أو **التفضيلات** أو المسه لفتح برنامج تشغيل الطباعة.

 **ملاحظة:** يختلف اسم الزر حسب البرنامج.

 **ملاحظة:** للوصول إلى هذه الميزات من شاشة **Start** (ابدأ) في Windows 8 أو 8.1، حدد **Devices** (الأجهزة)، ثم **Print** (طباعة)، ومن ثم حدد الطابعة. لنظام التشغيل Windows 10، حدد خيار **طباعة** الذي يمكن أن يختلف استنادًا إلى التطبيق. في أنظمة التشغيل Windows 8 و 8.1 و 10، يكون لهذه التطبيقات تخطيط مختلف مع ميزات تختلف عن الميزات الموصوفة أدناه لتطبيقات سطح المكتب.

2. انقر فوق علامة التبويب **Paper/Quality** (ورق/جودة).
4. في القائمة المنسدلة **حجم الورق**، حدد الحجم الصحيح لورق الملصقات.
5. في القائمة المنسدلة **نوع الورق**، حدد **الملصقات**.
6. في القائمة المنسدلة **مصدر الورق**، حدد **التغذية اليدوية**.
7. انقر فوق الزر **OK** (موافق) لإغلاق مربع الحوار **Document Properties** (خصائص المستندات).
8. في مربع الحوار **Print** (طباعة)، انقر فوق الزر **OK** (موافق) لطباعة المهمة.

الدرج	كيفية تحميل الملصقات
درج الإدخال الأولي	الوجه للأعلى تحميل الحافة العلوية أولاً في الطابعة
درج الإدخال الرئيسي	الوجه للأعلى تحميل الحافة العلوية أولاً في الطابعة



٣ المستلزمات والملحقات والأجزاء

- [طلب المستلزمات والملحقات والأجزاء](#)
- [تكوين إعدادات مستلزمات حماية خرطوشة مسحوق الحبر من HP](#)
- [استبدال خرطوشة الحبر](#)
- [استبدال أسطوانة التصوير](#)

لمزيد من المعلومات:

المعلومات التالية صحيحة في وقت نشرها. للحصول على المعلومات الحالية، راجع www.hp.com/support/ljM118, www.hp.com/support/ljM203.

تتضمن التعليمات الشاملة من HP الخاصة بالطابعة المعلومات التالية:

- تثبيت وتكوين
- التعلم والاستخدام
- حل المشاكل
- تنزيل تحديثات البرامج والبرامج الثابتة
- الانضمام إلى منتديات الدعم
- العثور على معلومات الكفالة والمعلومات التنظيمية

طلب المستلزمات والملحقات والأجزاء

الطلب

www.hp.com/go/suresupply	طلب شراء المستلزمات والورق
www.hp.com/buy/parts	طلب شراء قطع وملحقات أصلية من HP
اتصل بموفر خدمات أو دعم معتمد من HP.	طلب الشراء من خلال موفر الخدمات أو الدعم.
للوصول إليه، في مستعرض ويب معتمد على الكمبيوتر، أدخل عنوان IP للطباعة أو اسم المضيف الخاص بها في حقل العنوان/URL. يتضمن ملقم الويب المضمن (EWS) ارتباطًا إلى موقع SureSupply الإلكتروني الخاص بـ HP يوفر خيارات لشراء مستلزمات HP الأصلية.	الطلب باستخدام EWS ملقم ويب المضمّن من HP

المستلزمات والملحقات

العنصر	الوصف	رقم خرطوشة الطباعة	رقم الجزء
ميزة Supplies (المستلزمات)			
خرطوشة حبر HP 30A Black LaserJet	خرطوشة الطباعة بالحبر الأسود البديلة ذات سعة قياسية	30A	CF230A
خرطوشة حبر HP 30X Black LaserJet	خرطوشة الطباعة بالحبر الأسود البديلة ذات سعة عالية	30X	CF230X
خرطوشة حبر HP 31A Black LaserJet	خرطوشة الطباعة بالحبر الأسود البديلة ذات سعة قياسية	31A	CF231A
خرطوشة حبر HP 94A Black LaserJet	خرطوشة مسحوق حبر بديلة ذات سعة قياسية باللون الأسود (الطرّاز M118dw فقط)	94A	CF294A
خرطوشة حبر HP 94X Black LaserJet	خرطوشة مسحوق حبر بديلة ذات سعة عالية باللون الأسود (الطرّاز M118dw فقط)	94X	CF294X
أسطوانة تصوير HP 32A LaserJet الأصلية	أسطوانة التصوير	32A	CF232A

تكوين إعدادات مستلزمات حماية خرطوشة مسحوق الحبر من HP

• مقدمة

- [تمكين ميزة نهج الخراطيش أو تعطيلها](#)
- [تمكين ميزة حماية الخراطيش أو تعطيلها](#)

مقدمة

استخدم نهج الخراطيش وحماية الخراطيش من HP للتحكم في الخراطيش التي يتم تثبيتها في الطابعة وحماية الخراطيش التي يتم تثبيتها من السرقة.

- **نهج الخراطيش:** تحمي هذه الميزة الطابعة من خراطيش مسحوق الحبر المزيفة عن طريق السماح باستخدام خراطيش HP أصلية فقط مع الطابعة. يضمن لك استخدام خراطيش HP أصلية أفضل جودة طباعة ممكنة، عندما يقوم شخص ما بتثبيت خرطوشة غير خرطوشة HP الأصلية، تعرض لوحة التحكم الخاصة بالطابعة رسالة تفيد بأن الخرطوشة غير مصرح بها وتوفر لوحة التحكم معلومات تشرح كيفية المتابعة.
- **حماية الخراطيش:** تفرق هذه الميزة خراطيش مسحوق الحبر بشكل دائم بطابعة أو مجموعة طابعات معينة بحيث لا يمكن استخدام هذه الخراطيش في طابعات أخرى. تؤدي حماية الخراطيش إلى حماية استثمارك. عند تمكين هذه الميزة، إذا حاول أي شخص نقل خرطوشة محمية من الطابعة الأصلية إلى طابعة غير مصرح بها، فلن تتمكن تلك الطابعة من الطباعة بواسطة الخرطوشة المحمية. تعرض لوحة التحكم الخاصة بالطابعة رسالة تفيد بأن الخرطوشة محمية، وتوفر لوحة التحكم معلومات تشرح كيفية المتابعة.

⚠ تنبيه: بعد تمكين حماية الخراطيش للطابعة، تتم حماية كل خراطيش مسحوق الحبر التي يتم تثبيتها لاحقاً في الطابعة بشكل تلقائي ودائم. لنجيب حماية خرطوشة جديدة، عطل الميزة قبل تثبيت الخرطوشة الجديدة.

لا يؤدي إيقاف تشغيل الميزة إلى إيقاف تشغيل حماية الخراطيش المثبتة حالياً.

تكون الميزتان متوقفتين عن التشغيل بشكل افتراضي. اتبع الإجراءات التالية لتمكينهما أو تعطيلهما.


تمكين ميزة نهج الخراطيش أو تعطيلها

استخدام خادم ويب المضمن لـ HP (EWS) لتمكين ميزة نهج الخراطيش


1. افتح خادم ويب المضمن لـ HP (EWS).

أ. اطلع صفحة تكوين لمعرفة اسم المضيف أو عنوان IP.

أ. اضغط باستمرار على زر استئناف  حتى يبدأ ضوء الاستعداد  بالوميض.

ii. حرر زر استئناف .




ب. افتح مستعرض ويب، واكتب عنوان IP أو اسم المضيف في سطر العنوان تمامًا كما يظهر على لوحة التحكم الخاصة بالطابعة. اضغط على مفتاح **Enter** على لوحة مفاتيح الكمبيوتر. تُفتح EWS.

 <https://10.10.XXXXX/>

ملاحظة: إذا عرض مستعرض الويب رسالة تشير إلى أن الوصول إلى موقع الويب قد لا يكون آمنًا، فحدد الخيار للمتابعة إلى موقع الويب. لن يؤدي الوصول إلى موقع الويب هذا الكمبيوتر.

٢. انقر فوق علامة التبويب **System** (النظام).
٣. من جزء التنقل الأيسر، حدد إعدادات **المستلزمات**.
٤. من القائمة المنسدلة **نهج الخراطيش**، حدد **HP معتمد**.
٥. انقر فوق زر **تطبيق**.

استخدام خادم ويب المضمن لـ HP (EWS) لتعطيل ميزة نهج الخراطيش

١. افتح خادم ويب المضمن لـ HP (EWS).
 - أ. اطبع صفحة تكوين لمعرفة اسم المضيف أو عنوان IP.
 - i. اضغط باستمرار على زر استئناف  حتى يبدأ ضوء الاستعداد  بالوميض.
 - ii. حرر زر استئناف .

ب. افتح مستعرض ويب، واكتب عنوان IP أو اسم المضيف في سطر العنوان تمامًا كما يظهر على لوحة التحكم الخاصة بالطابعة. اضغط على مفتاح **Enter** على لوحة مفاتيح الكمبيوتر. تُفتح EWS.

 <https://10.10.XXXXX/>

ملاحظة: إذا عرض مستعرض الويب رسالة تشير إلى أن الوصول إلى موقع الويب قد لا يكون آمنًا، فحدد الخيار للمتابعة إلى موقع الويب. لن يؤدي الوصول إلى موقع الويب هذا الكمبيوتر.

٢. انقر فوق علامة التبويب **System** (النظام).
٣. من جزء التنقل الأيسر، حدد إعدادات **المستلزمات**.
٤. من القائمة المنسدلة **نهج الخراطيش**، حدد **إيقاف التشغيل**.
٥. انقر فوق زر **تطبيق**.

استكشاف رسائل الأخطاء الخاصة بلوحة التحكم في نهج الخراطيش وإصلاحها

رسالة الخطأ	الوصف	الإجراء الموصى به
خرطوشة 10.30.0X <Color> غير مصرح بها	قام المسؤول بتكوين هذه الطابعة لاستخدام مستلزمات HP الأصلية فقط التي لا تزال ضمن مدة الضمان. يجب استبدال الخرطوشة لمتابعة الطابعة.	استبدل الخرطوشة بخرطوشة مسحوق حبر أصلية من HP. إذا كنت تعتقد أنك اشتريت مستلزمات HP أصلية، تفضل بزيارة الموقع www.hp.com/go/anticounterfeit لتحديد ما إذا كانت خرطوشة الحبر خرطوشة HP أصلية، ولتتعرف على ما يجب القيام به إذا لم تكن الخرطوشة خرطوشة HP أصلية.


تمكين ميزة حماية الخراطيش أو تعطيلها

استخدام خادم ويب المضمن لـ HP (EWS) لتمكين ميزة حماية الخراطيش

١. افتح خادم ويب المضمن لـ HP (EWS).

أ. اطبع صفحة تكوين لمعرفة اسم المضيف أو عنوان IP.

i. اضغط باستمرار على زر استئناف  حتى يبدأ ضوء الاستعداد  بالوميض.

ii. حرر زر استئناف .

ب. افتح مستعرض ويب، واكتب عنوان IP أو اسم المضيف في سطر العنوان تمامًا كما يظهر على لوحة التحكم الخاصة بالطابعة. اضغط على مفتاح **Enter** على لوحة مفاتيح الكمبيوتر. تُفتح EWS.

 <https://10.10.XXXXX/>

ملاحظة: إذا عرض مستعرض الويب رسالة تشير إلى أن الوصول إلى موقع الويب قد لا يكون آمنًا، فحدد الخيار للمتابعة إلى موقع الويب. لن يؤدي الوصول إلى موقع الويب هذا الكمبيوتر.

٢. انقر فوق علامة التبويب **System** (النظام).

٣. من جزء التنقل الأيسر، حدد إعدادات **المستلزمات**.

٤. من القائمة المنسدلة **حماية الخراطيش**، حدد **حماية الخراطيش**.

٥. انقر فوق زر **تطبيق**.

تنبيه: بعد تمكين حماية الخراطيش للطابعة، تتم حماية كل خراطيش مسيَّح الحبر التي يتم تثبيتها لاحقًا في الطابعة بشكل تلقائي ودائم. لتجنب حماية خرطوشة جديدة، عطل ميزة حماية الخراطيش قبل تثبيت الخرطوشة الجديدة.

لا يؤدي إيقاف تشغيل الميزة إلى إيقاف تشغيل حماية الخراطيش المثبتة حاليًا.

استخدام خادم ويب المضمن لـ HP (EWS) لتعطيل ميزة حماية الخراطيش


١. افتح خادم ويب المضمن لـ HP (EWS).

أ. اطبع صفحة تكوين لمعرفة اسم المضيف أو عنوان IP.

i. اضغط باستمرار على زر استئناف  حتى يبدأ ضوء الاستعداد  بالوميض.

ii. حرر زر استئناف .

ب. افتح مستعرض ويب، واكتب عنوان IP أو اسم المضيف في سطر العنوان تمامًا كما يظهر على لوحة التحكم الخاصة بالطابعة. اضغط على مفتاح **Enter** على لوحة مفاتيح الكمبيوتر. تُفتح EWS.

 <https://10.10.XXXXX/>

ملاحظة: إذا عرض مستعرض الويب رسالة تشير إلى أن الوصول إلى موقع الويب قد لا يكون آمنًا، فحدد الخيار للمتابعة إلى موقع الويب. لن يؤدي الوصول إلى موقع الويب هذا الكمبيوتر.

٢. انقر فوق علامة التبويب **System** (النظام).

٣. من جزء التنقل الأيسر، حدد إعدادات **المستلزمات**.

٤. من القائمة المنسدلة **حماية الخراطيش**، حدد إيقاف التشغيل.

٥. انقر فوق زر **تطبيق**.

استكشاف رسائل الأخطاء الخاصة بلوحة التحكم في حماية الخراطيش وإصلاحها

الإجراء الموصى به	الوصف	رسالة الخطأ
استبدال الخرطوشة بخرطوشة مسحوق حبر جديدة.	يمكن استخدام الخرطوشة فقط في الطابعة أو مجموعة الطابعات التي قامت بتكوين حماية لها في الأساس باستخدام حماية الخراطيش من HP. تسمح ميزة حماية الخراطيش للمسؤول بتقييد الخراطيش للعمل في طابعة واحدة أو مجموعة طابعات محددة فقط. يجب استبدال الخرطوشة لمتابعة الطابعة.	خرطوشة 10.57.0X <Color> محمية

استبدال خرطوشة الحبر

- [مقدمة](#)
- [معلومات حول خرطوشة الحبر](#)
- [فك خرطوشة الحبر واستبدالها](#)

مقدمة

توفّر المعلومات التالية تفاصيل حول خراطيش الحبر الخاصة بالطابعة، كما تشمل إرشادات حول كيفية استبدالها.

معلومات حول خرطوشة الحبر

تعطي هذه الطابعة إشارة عندما يكون مستوى خرطوشة مسحوق الحبر منخفضًا. قد تختلف الفترة المتبقية لعمر خرطوشة الحبر الفعلية. ففكر في الحصول على خرطوشة طباعة بديلة لتكبيها عندما تصبح جودة الطباعة غير مقبولة.

لشراء الخراطيش أو للتحقق من توافقها مع الطابعة، انتقل إلى موقع SureSupply الإلكتروني الخاص بـ HP على www.hp.com/go/suresupply. مرر إلى أسفل الصفحة وتحقق من أن الدولة/المنطقة صحيحة.

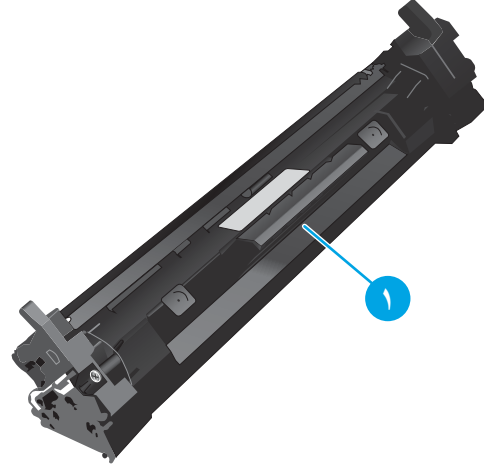
العنصر	الوصف	رقم خرطوشة الطباعة	رقم الجزء
خرطوشة حبر HP 30A Black LaserJet	خرطوشة الطباعة بالحبر الأسود البديلة ذات سعة قياسية	30A	CF230A
خرطوشة حبر HP 30X Black LaserJet	خرطوشة الطباعة بالحبر الأسود البديلة ذات سعة عالية	30X	CF230X
خرطوشة حبر HP 31A Black LaserJet	خرطوشة الطباعة بالحبر الأسود البديلة ذات سعة قياسية	31A	CF231A
خرطوشة حبر HP 94A Black LaserJet	خرطوشة مسحوق حبر بديلة ذات سعة قياسية باللون الأسود (الطراز M118dw فقط)	94A	CF294A
خرطوشة حبر HP 94X Black LaserJet	خرطوشة مسحوق حبر بديلة ذات سعة عالية باللون الأسود (الطراز M118dw فقط)	94X	CF294X

ملاحظة: تتضمن خراطيش الحبر ذات الإنتاجية العالية كمية أكبر من الحبر من الخراطيش العادية وذلك لزيادة إنتاجية الصفحة. للمزيد من المعلومات، زر الموقع www.hp.com/go/learnaboutsupsplies.

لا تقم بإزالة خرطوشة الحبر من العبوة الخاصة بها حتى يحين وقت استبدالها.

تنبيه: لمنع حدوث ضرر بخرطوشة الحبر، تجنب تعريضها للضوء لأكثر من دقائق معدودة.

يبين الرسم التوضيحي التالي مكونات خرطوشة الحبر.



خرطوشة الحبر

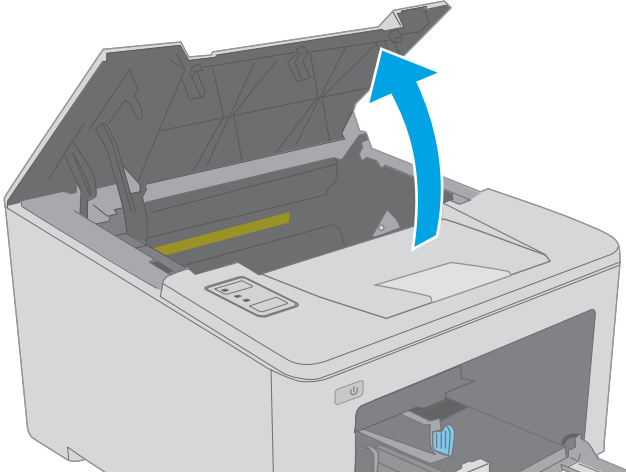
١

⚠ تنبيه: إذا تلطخت ملابسك بالحبر، فحاول مسحها بقطعة قماش جافة ثم قم بغسل الملابس بالماء الفاتر. يؤدي استخدام الماء الساخن إلى ثبات الحبر على النسيج.

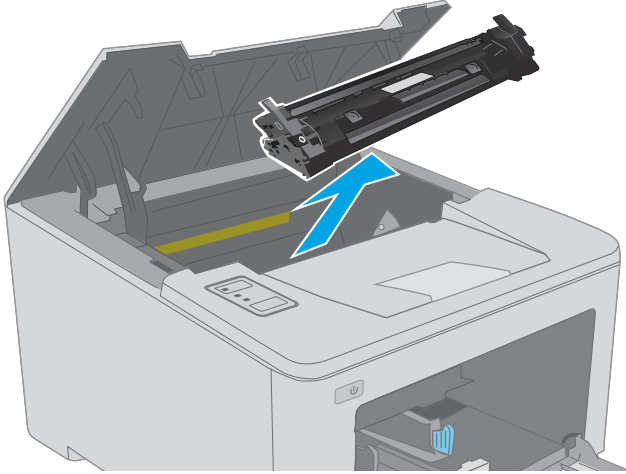
📝 ملاحظة: تجد معلومات حول إعادة تدوير خراطيش الحبر المستخدمة في علبة خرطوشة الحبر.

فك خرطوشة الحبر واستبدالها

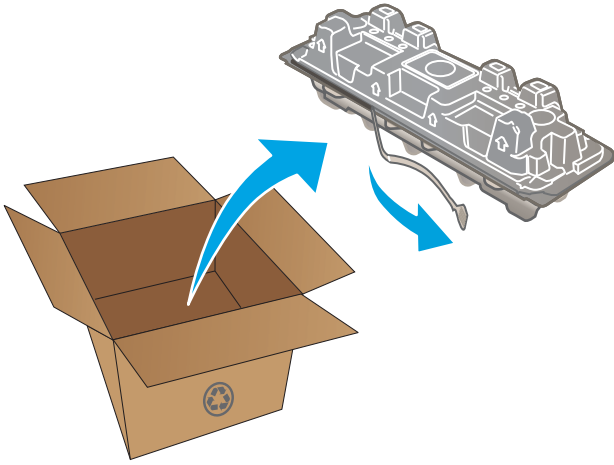
١. افتح باب الخرطوشة.



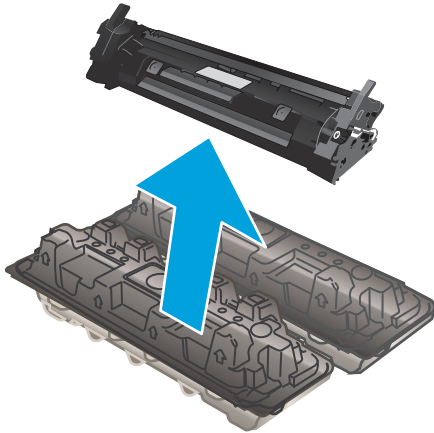
٢. أخرج خرطوشة الحبر المستخدمة من الطابعة.



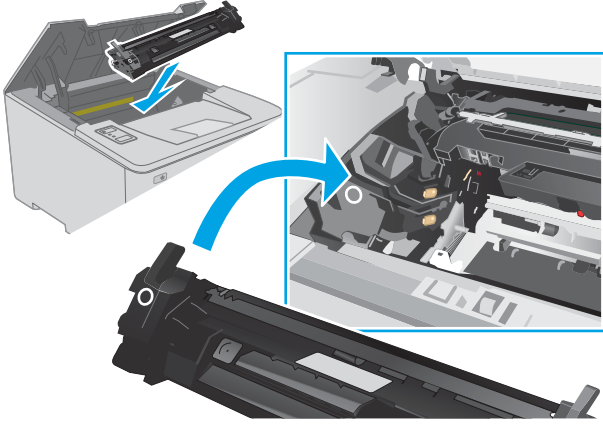
٣. قم بإزالة عبوة خرطوشة مسحوق الحبر الجديدة من العبوة، ثم اسحب لسان التحرير على العبوة.



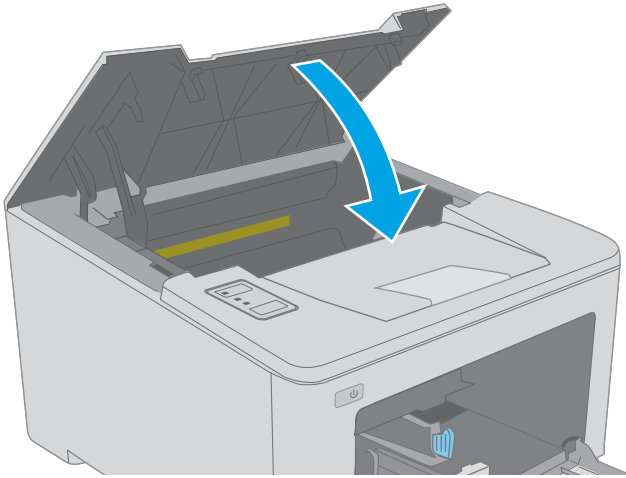
٤. قم بإزالة خرطوشة مسحوق الحبر الجديدة من الغلاف الواقي في العبوة المفتوحة. ضع خرطوشة الحبر المستخدمة في الغلاف لإعادة تدويرها.



٥. قم بمحاذاة خرطوشة مسجوق الحبر الجديدة مع المسارات داخل الطابعة، وقم بتثبيت خرطوشة مسجوق الحبر الجديدة إلى أن تستقر في مكانها بإحكام.



٦. أغلق باب الخرطوشة.



استبدال أسطوانة التصوير

- [مقدمة](#)
- [معلومات أسطوانة التصوير](#)
- [إزالة أسطوانة التصوير واستبدالها](#)

مقدمة

توفّر المعلومات التالية تفاصيل حول أسطوانة التسطير للطابعة، وتشمل إرشادات حول كيفية استبدالها.

معلومات أسطوانة التصوير

تشير هذه الطابعة إلى الوقت الذي يجب فيه استبدال أسطوانة التصوير. قد تختلف الفترة المتبقية لعمر أسطوانة التصوير الفعلية. ففكر في الحصول على أسطوانة تصوير بديلة لتكبيها عندما تصبح جودة الطباعة غير مقبولة.

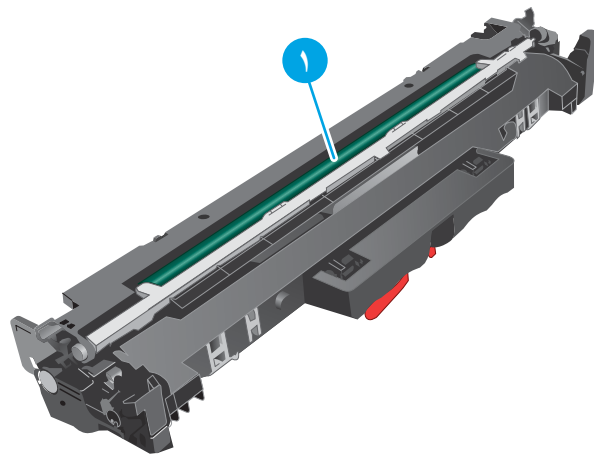
لشراء أسطوانات التصوير للطابعة، انتقل إلى HP SureSupply على www.hp.com/go/suresupply. مرر إلى أسفل الصفحة وتحقق من أن الدولة/المنطقة صحيحة.

العنصر	الوصف	رقم خرطوشة الطباعة	رقم الجزء
أسطوانة التصوير HP 32A LaserJet الأصلية	بديل أسطوانة التصوير	32A	CF232A

لا تقم بإزالة أسطوانة التصوير من العبوة الخاصة بها حتى يحين وقت استبدالها.

تنبيه: ⚠️ لمنع حدوث ضرر في أسطوانة التصوير، تجنب تعريضها للضوء لأكثر من دقائق معدودة. قم بتغطية أسطوانة التصوير إذا كان يلزم إزالتها من الطابعة لفترة زمنية طويلة.

بيّن الرسم التوضيحي التالي مكونات أسطوانة التصوير.



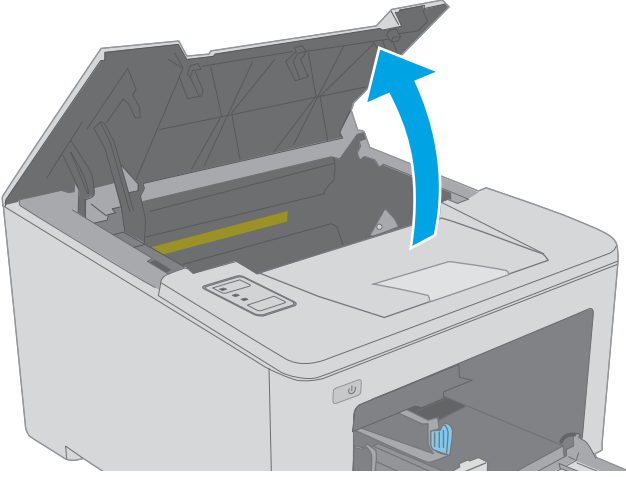
١ أسطوانة التصوير

تنبيه: لا تلمس أسطوانة التصوير. إذ يمكن أن تتسبب بصمات الأصابع بمشاكل في جودة الطباعة.

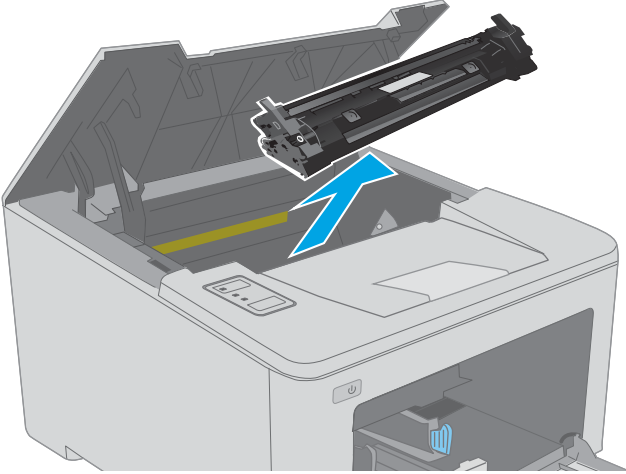
تتوفر معلومات حول إعادة تدوير أسطوانات التصوير المستعملة في عبوة أسطوانة التصوير.

إزالة أسطوانة التصوير واستبدالها

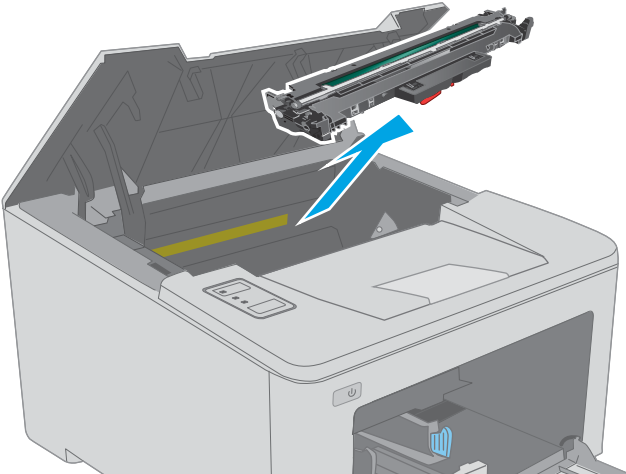
١. افتح باب الخرطوشة.



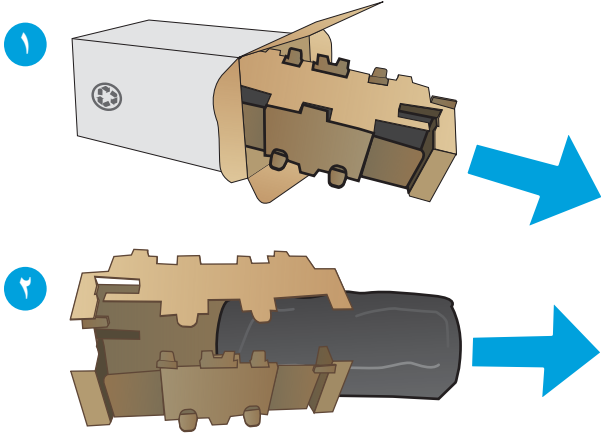
٢. قم بإزالة خرطوشة مسحوق الحبر من الطابعة مؤقتاً.



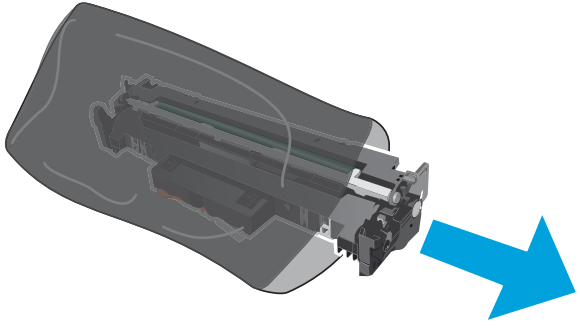
٣. قم بإزالة أسطوانة التصوير المستعملة من الطابعة.



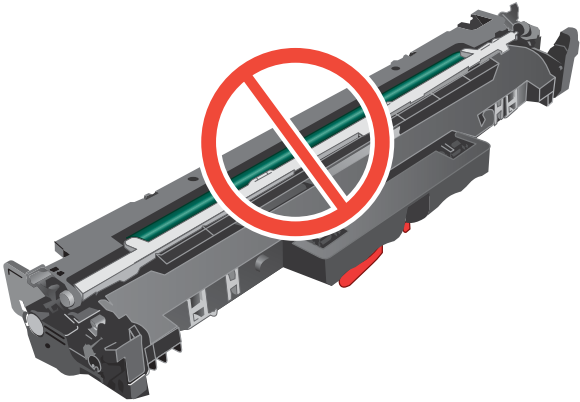
٤. قم بإزالة عبوة أسطوانة التصوير الجديدة من العلبة،
ومن ثم افتح العلبة.



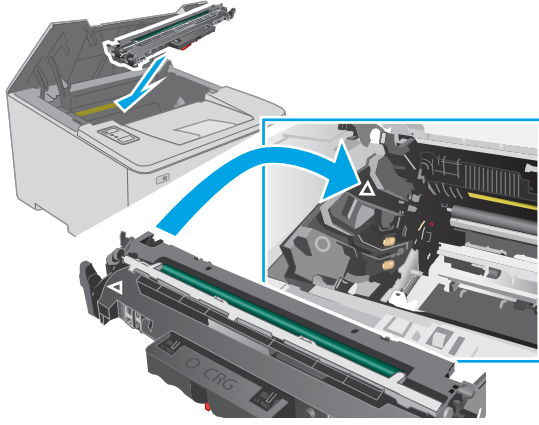
٥. قم بإزالة عبوة أسطوانة التصوير الجديدة من العلبة.



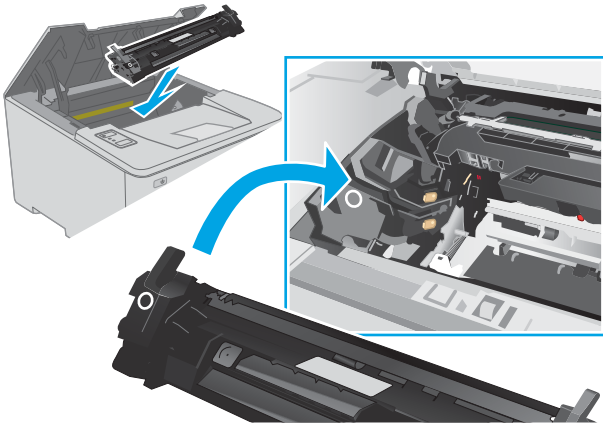
٦. لا تلمس أسطوانة التصوير. قد تؤدي آثار بصمات
الأصابع على أسطوانة التصوير إلى حدوث مشاكل
في جودة الطباعة.



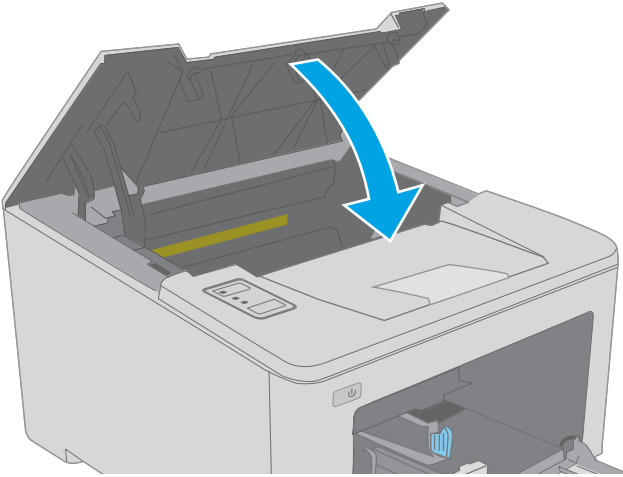
٧. قم بمحاذاة أسطوانة التصوير الجديدة مع المسارات داخل الطابعة، وقم بتثبيت أسطوانة التصوير الجديدة إلى أن تستقر في مكانها بإحكام.



٨. قم بمحاذاة خرطوشة الحبر مع المسارات داخل الطابعة، وثبتها إلى أن تستقر في مكانها بإحكام.



٩. ألق باب الخرطوشة.



- [مهام الطباعة \(Windows\)](#)
- [مهام الطباعة \(OS X\)](#)
- [الطباعة من الأجهزة المحمولة](#)

لمزيد من المعلومات:

المعلومات التالية صحيحة في وقت نشرها. للحصول على المعلومات الحالية، راجع www.hp.com/support/ www.hp.com/support/ljM203, www.hp.com/support/ljM118.

تتضمن التعليمات الشاملة من HP الخاصة بالطباعة المعلومات التالية:

- تثبيت وتكوين
- التعلم والاستخدام
- حل المشاكل
- تنزيل تحديثات البرامج والبرامج الثابتة
- الانضمام إلى منتديات الدعم
- العثور على معلومات الكفالة والمعلومات التنظيمية

مهام الطباعة (Windows)

كيفية الطباعة (Windows)

يصف الإجراء التالي عملية الطباعة الأساسية لـ Windows.

1. حدد خيار **Print (طباعة)** من البرنامج.
2. حدد الطباعة من قائمة الطابعات. لتغيير الإعدادات، انقر فوق زر **خصائص** أو **تفضيلات** لفتح برنامج تشغيل الطباعة.

ملاحظة: يختلف اسم الزر حسب البرنامج.

ملاحظة: في Windows 10 و8.1 و8، لهذه التطبيقات تخطيط مختلف مع ميزات تختلف عن الميزات الخاصة بتطبيقات سطح المكتب التي تم وصفها أدناه. للوصول إلى ميزة الطباعة من تطبيق شاشة "بدء"، أكمل الخطوات التالية:

- **Windows 10:** حدد **طباعة**، ومن ثم حدد الطباعة.
- **Windows 8.1 أو 8:** حدد **الأجهزة**، وحدد **طباعة**، ومن ثم حدد الطباعة.

ملاحظة: للحصول على مزيد من المعلومات، انقر فوق زر التعليمات (?) في برنامج تشغيل الطباعة.


2. انقر فوق علامات التبويب في برنامج تشغيل الطباعة لتكوين الخيارات المتوفرة. على سبيل المثال، عيّن اتجاه الورق على علامة التبويب **Finishing** (التجهيز النهائي)، وعيّن إعدادات الجودة ومصدر الورق ونوعه وحجمه على علامة التبويب **Paper/Quality** (ورق/جودة).
4. انقر فوق الزر **موافق** للعودة إلى مربع الحوار **طباعة**. حدد عدد النسخ المطلوب طباعتها من هذه الشاشة.
5. انقر فوق الزر **طباعة** لطباعة المهمة.

الطباعة تلقائياً على الوجهين (Windows)

اتبع هذا الإجراء للطابعات التي تم تثبيت عليها وحدة طباعة تلقائية على الوجهين. في حال لم يتم تثبيت وحدة طباعة تلقائية على الوجهين على الطابعة، أو للطباعة على أنواع ورق ليست معتمدة في وحدة الطباعة على الوجهين، قم بالطباعة على الوجهين يدوياً.

1. حدد خيار **Print (طباعة)** من البرنامج.
2. حدد الطابعة من قائمة الطابعات، ثم انقر فوق الزر **خصائص** أو **التفضيلات** لفتح برنامج تشغيل الطابعة.

 **ملاحظة:** يختلف اسم الزر حسب البرنامج.

 **ملاحظة:** في Windows 10 و8.1 و8، لهذه التطبيقات تخطيط مختلف مع ميزات تختلف عن الميزات الخاصة بتطبيقات سطح المكتب التي تم وصفها أدناه. للوصول إلى ميزة الطباعة من تطبيق شاشة "بدء"، أكمل الخطوات التالية:

- **Windows 10:** حدد **طباعة**، ومن ثم حدد الطابعة.
- **Windows 8.1 أو 8:** حدد **الأجهزة**، وحدد **طباعة**، ومن ثم حدد الطابعة.


2. انقر فوق علامة التبويب **Finishing** (إنهاء).
4. حدد **الطباعة على الوجهين**. انقر فوق **موافق** لإغلاق مربع الحوار **خصائص المستند**.
5. في مربع الحوار **طباعة**، انقر فوق الزر **طباعة** لطباعة المهمة.

الطباعة يدوياً على الوجهين (Windows)

اتبع هذا الإجراء للطابعات التي لم يتم تثبيت وحدة طباعة تلقائية على الوجهين عليها أو للطباعة على ورق لا تعتمده وحدة الطباعة على الوجهين.

1. حدد خيار **Print (طباعة)** من البرنامج.
2. حدد الطابعة من قائمة الطابعات، ثم انقر فوق الزر **خصائص** أو **التفضيلات** لفتح برنامج تشغيل الطابعة.

 **ملاحظة:** يختلف اسم الزر حسب البرنامج.

 **ملاحظة:** في Windows 10 و8.1 و8، لهذه التطبيقات تخطيط مختلف مع ميزات تختلف عن الميزات الخاصة بتطبيقات سطح المكتب التي تم وصفها أدناه. للوصول إلى ميزة الطباعة من تطبيق شاشة "بدء"، أكمل الخطوات التالية:


- **Windows 10:** حدد **طباعة**، ومن ثم حدد الطابعة.
- **Windows 8.1 أو 8:** حدد **الأجهزة**، وحدد **طباعة**، ومن ثم حدد الطابعة.

2. انقر فوق علامة التبويب **Finishing** (إنهاء).
4. حدد **الطباعة على الوجهين (يدوياً)**، ومن ثم انقر فوق **موافق** لإغلاق مربع الحوار **خصائص المستند**.
5. في مربع الحوار **طباعة**، انقر فوق **طباعة** لطباعة الوجه الأول من المهمة.
6. استردّ الرصة المطبوعة من حاوية الإخراج، وضعها في الدرج 1.
7. إذا تمت مطالبتك، حدد الزر المناسب على لوحة التحكم للمتابعة.

طباعة صفحات متعددة لكل ورقة (Windows)

1. حدد خيار **Print (طباعة)** من البرنامج.
2. حدد الطباعة من قائمة الطابعات، ثم انقر فوق الزر **خصائص** أو **التفضيلات** لفتح برنامج تشغيل الطباعة.

 **ملاحظة:** يختلف اسم الزر حسب البرنامج.

 **ملاحظة:** في Windows 10 و8.1 و8، لهذه التطبيقات تخطيط مختلف مع ميزات تختلف عن الميزات الخاصة بتطبيقات سطح المكتب التي تم وصفها أدناه. للوصول إلى ميزة الطباعة من تطبيق شاشة "بدء"، أكمل الخطوات التالية:


- **Windows 10:** حدد **طباعة**، ومن ثم حدد الطباعة.
- **Windows 8.1 أو 8:** حدد **الأجهزة**، وحدد **طباعة**، ومن ثم حدد الطباعة.

2. انقر فوق علامة التبويب **Finishing** (إنهاء).
4. حدد عدد الصفحات للورقة من القائمة المنسدلة **Pages per sheet** (عدد الصفحات في الورقة).
5. حدد الإعدادات الصحيحة للخيارات **Print page borders** (طباعة حدود الصفحات) و**Page order** (ترتيب الصفحات) و**Orientation** (الاتجاه). انقر فوق **موافق** لإغلاق مربع الحوار **خصائص المستند**.
6. في مربع الحوار **طباعة**، انقر فوق الزر **طباعة** لطباعة المهمة.

تحديد نوع الورق (Windows)

1. حدد خيار **Print (طباعة)** من البرنامج.
2. حدد الطباعة من قائمة الطابعات، ثم انقر فوق الزر **خصائص** أو **التفضيلات** لفتح برنامج تشغيل الطباعة.

 **ملاحظة:** يختلف اسم الزر حسب البرنامج.

 **ملاحظة:** في Windows 10 و8.1 و8، لهذه التطبيقات تخطيط مختلف مع ميزات تختلف عن الميزات الخاصة بتطبيقات سطح المكتب التي تم وصفها أدناه. للوصول إلى ميزة الطباعة من تطبيق شاشة "بدء"، أكمل الخطوات التالية:

- **Windows 10:** حدد **طباعة**، ومن ثم حدد الطباعة.
- **Windows 8.1 أو 8:** حدد **الأجهزة**، وحدد **طباعة**، ومن ثم حدد الطباعة.

2. انقر فوق علامة التبويب **Paper/Quality** (ورق/جودة).
4. حدد نوع الورق من قائمة **نوع الورق** المنسدلة.
5. انقر فوق **موافق** لإغلاق مربع الحوار **خصائص المستند**. في مربع الحوار **طباعة**، انقر فوق الزر **طباعة** لطباعة المهمة.
6. في حال احتاج الدرج إلى التكوين، يتم عرض رسالة تكوين الدرج على لوحة التحكم الخاصة بالطابعة.
6. حمل الدرج بنوع الورق المحدد وحجمه، ثم أغلق الدرج.
7. حدد زر **موافق** لقبول الحجم والنوع اللذين تم كشفهما، أو حدد زر **تعديل** لاختيار حجم أو نوع آخر للورق.
8. حدد الحجم والنوع الصحيحين، ثم حدد زر **موافق**.

مهام طباعة إضافية

انتقل إلى www.hp.com/support/ljM118, www.hp.com/support/ljM203

تتوفر إرشادات لتنفيذ مهام طباعة خاصة، كما يلي:

- إنشاء اختصارات الطباعة أو إعداداتها المسبقة واستخدامها
- تحديد حجم الورق، أو استخدام حجم مخصص للورق
- تحديد اتجاه الصفحات
- إنشاء كتيب
- تغيير حجم مستند ليلائم حجم ورق محدد
- طباعة الصفحة الأولى أو الأخيرة من المستند على ورق مختلف
- طباعة علامات مائية على مستند

مهام الطباعة (OS X)

كيفية الطباعة (OS X)

يصف الإجراء التالي عملية الطباعة الأساسية لـ OS X.

1. انقر فوق قائمة **File** (الملف)، ثم فوق خيار **Print** (الطباعة).
2. حدد الطابعة.
3. انقر فوق **عرض التفاصيل أو النسخ والصفحات** ثم حدد قوائم أخرى لضبط إعدادات الطباعة.

ملاحظة: يختلف اسم العنصر بحسب البرنامج.

4. انقر فوق الزر **Print** (طباعة).

الطباعة تلقائيًا على الوجهين (OS X)

ملاحظة: تنطبق هذه المعلومات على الطابعات التي تتضمن وحدة طباعة تلقائية على الوجهين.

ملاحظة: تتوفر هذه الميزة في حال قمت بتثبيت برنامج تشغيل الطباعة من HP. قد لا تتوفر إذا كنت تستخدم AirPrint.

1. انقر فوق قائمة **File** (الملف)، ثم فوق خيار **Print** (الطباعة).
2. حدد الطابعة.
3. انقر فوق **عرض التفاصيل أو النسخ والصفحات** ثم فوق القائمة **تخطيط**.

ملاحظة: يختلف اسم العنصر بحسب البرنامج.

4. حدد خيار التجليد من القائمة المنسدلة **Two-Sided** (على الوجهين).
5. انقر فوق الزر **Print** (طباعة).

الطباعة يدويًا على الوجهين (OS X)

ملاحظة: تتوفر هذه الميزة في حال قمت بتثبيت برنامج تشغيل الطباعة من HP. قد لا تتوفر إذا كنت تستخدم AirPrint.

1. انقر فوق قائمة **File** (الملف)، ثم فوق خيار **Print** (الطباعة).
2. حدد الطابعة.
3. انقر فوق **عرض التفاصيل أو النسخ والصفحات** ثم فوق القائمة **الطباعة اليدوية على الوجهين**.

ملاحظة: يختلف اسم العنصر بحسب البرنامج.

4. انقر فوق خانة **Manual Duplex** (الطباعة اليدوية على الوجهين)، وحدد خيارًا للتجليد.
5. انقر فوق الزر **Print** (طباعة).
6. انتقل إلى الطابعة، وقم بإزالة أي أوراق بيضاء موجودة في الدرج 1.

٧. قم باسترداد الحزمة المطبوعة من حاوية الإخراج، وضعها في درج الإدخال مع توجيه الوجه المطلوب للطباعة عليه نحو الأسفل.
٨. عند المطالبة، المس الزر المناسب من لوحة التحكم للمتابعة.

طباعة صفحات متعددة لكل ورقة (OS X)

١. انقر فوق قائمة **File** (الملف)، ثم فوق خيار **Print** (الطباعة).
٢. حدد الطابعة.
٣. انقر فوق **عرض التفاصيل أو النسخ والصفحات** ثم فوق القائمة **تخطيط**.

ملاحظة: يختلف اسم العنصر بحسب البرنامج.

٤. من القائمة المنسدلة **Pages per Sheet** (عدد الصفحات لكل ورقة)، حدد عدد الصفحات التي تريد طباعتها على كل ورقة.
٥. في منطقة **Layout Direction** (اتجاه التخطيط)، حدد ترتيب الصفحات وموضعها على الورقة.
٦. من قائمة **Borders** (الحدود)، حدد نوع الحد الذي تريد طباعته حول كل صفحة في الورقة.
٧. انقر فوق الزر **Print** (طباعة).

تحديد نوع الورق (OS X)

١. انقر فوق قائمة **File** (الملف)، ثم فوق خيار **Print** (الطباعة).
٢. حدد الطابعة.
٣. انقر فوق **عرض التفاصيل أو النسخ والصفحات** ثم فوق القائمة **الوسائط والجودة** أو القائمة **الورق/الجودة**.

ملاحظة: يختلف اسم العنصر بحسب البرنامج.

٤. حدد من الخيارات **الوسائط والجودة** أو **الورق/الجودة**.

ملاحظة: تحتوي هذه القائمة على المجموعة الرئيسية من الخيارات المتوفرة. لا تتوفر بعض الخيارات على كل الطابعات.

- **نوع الوسائط:** حدد الخيار لنوع الورق لمهمة الطباعة.
 - **Print Quality** (جودة الطباعة): حدد مستوى الدقة لمهمة الطباعة.
 - **الطباعة من الحافة إلى الحافة:** حدد هذا الخيار للطباعة بالقرب من حواف الورق.
 - **EconoMode:** حدد هذا الخيار للحفاظ على مسحوق الحبر عند طباعة مسودات مستندات.
٥. انقر فوق الزر **Print** (طباعة).

مهام طباعة إضافية

انتقل إلى www.hp.com/support/ljM118, www.hp.com/support/ljM203

تتوفر إرشادات لتنفيذ مهام طباعة خاصة، كما يلي:

- إنشاء اختصارات الطباعة أو إعداداتها المسبقة واستخدامها
- تحديد حجم الورق، أو استخدام حجم مخصص للورق
- تحديد اتجاه الصفحات
- إنشاء كتيّب
- تغيير حجم مستند ليلائم حجم ورق محدد
- طباعة الصفحة الأولى أو الأخيرة من المستند على ورق مختلف
- طباعة علامات مائية على مستند

الطباعة من الأجهزة المحمولة

مقدمة

تقدم HP حلولاً متعددة لـ ePrint ولطباعة من الأجهزة المحمولة لتمكين الطباعة بسهولة من كمبيوتر محمول أو كمبيوتر لوحي أو هاتف ذكي أو من أي جهاز محمول آخر إلى طابعة HP. لرؤية القائمة الكاملة وتحديد الخيار الأفضل، انتقل إلى www.hp.com/go/LaserJetMobilePrinting.

ملاحظة: قم بتحديث برنامج الطباعة الثابت لضمان أن كل قدرات الطباعة عبر الأجهزة المحمولة و ePrint مدعومة.

- ميزة [Wi-Fi Direct \(الطرازات اللاسلكية فقط\)](#)
- [HP ePrint عبر البريد الإلكتروني](#)
- برنامج [HP ePrint](#)
- [AirPrint](#)
- [الطباعة المضمنة لـ Android](#)

ميزة Wi-Fi Direct (الطرازات اللاسلكية فقط)

تمكّن ميزة Wi-Fi Direct الطباعة من جهاز محمول لاسلكي بدون طلب اتصال بشبكة أو بالإنترنت.

لا تدعم ميزة Wi-Fi Direct كل أنظمة تشغيل الأجهزة المحمولة. إذا كان الجهاز المحمول لا يدعم ميزة Wi-Fi Direct، فيجب عليك تغيير اتصال الشبكة اللاسلكية للجهاز إلى اتصال Wi-Fi Direct الخاص بالطابعة قبل الطباعة.

ملاحظة: بالنسبة إلى أجهزة المحمول غير المزودة بخاصية Wi-Fi Direct، يتم تمكين الطباعة فقط من خلال اتصال Wi-Fi Direct. بعد استخدام وظيفة Wi-Fi Direct للطباعة، يجب عليك الاتصال مجدداً بالشبكة المحلية للوصول إلى الإنترنت.


ل للوصول إلى اتصال Wi-Fi Direct بالطابعة، أكمل الخطوات التالية:

1. اطبع صفحة تكوين لمعرفة اسم المضيف أو عنوان IP.

أ. اضغط باستمرار على زر استئناف  حتى يبدأ ضوء الاستعداد  بالوميض.

ب. حرر زر استئناف .

2. افتح مستعرض ويب، واكتب عنوان IP أو اسم المضيف في سطر العنوان تمامًا كما يظهر في صفحة تكوين الطابعة. اضغط على مفتاح **Enter** على لوحة مفاتيح الكمبيوتر. تُفتح EWS.

 <https://10.10.XX.XXX/>

ملاحظة: إذا عرض مستعرض الويب رسالة تشير إلى أن الوصول إلى موقع الويب قد لا يكون آمنًا، فحدد الخيار للمتابعة إلى موقع الويب. لن يؤدي الوصول إلى موقع الويب هذا الكمبيوتر.

3. على علامة التبويب **شبكة الاتصال**، انقر فوق ارتباط **إعداد Wi-Fi Direct** في جزء التنقل الأيسر.

4. اختر إحدى طرق الاتصال التالية:

• Manual (يدوي)

• منقدم

٥. على الجهاز المحمول، افتح Wi-Fi أو قائمة Wi-Fi Direct.

٦. من قائمة الشبكات المتوفرة، حدد اسم الطابعة.

ملاحظة: إذا لم يتم عرض اسم الطابعة، فقد تكون خارج نطاق إشارة Wi-Fi Direct. انقل الجهاز بالقرب من الطابعة.

٧. إذا تمت مطالبتك بذلك، فأدخل كلمة مرور Wi-Fi Direct.

ملاحظة: بالنسبة إلى أجهزة Android التي تدعم Wi-Fi Direct، إذا تم تعيين طريقة الاتصال إلى **تلقائي**، فسوف يتم الاتصال تلقائيًا دون المطالبة بكلمة المرور. إذا تم تعيين أسلوب الاتصال إلى **يدوي**، فسوف تحتاج إما إلى الضغط على زر **موافق**، أو توفير رقم تعريف شخصي (PIN) — معروض على تقرير التكوين — ككلمة مرور على الجهاز المحمول.

ملاحظة: للوصول إلى كلمة مرور Wi-Fi Direct، من خادم ويب المضمّن (EWS) افتح علامة التبويب **شبكة الاتصال**، ثم انقر فوق **إعداد Wi-Fi Direct**.

٨. افتح المستند، ثم حدد الخيار **طباعة**.

ملاحظة: إذا لم يكن الجهاز المحمول يدعم الطابعة، فقم بتثبيت تطبيق HP ePrint للأجهزة المحمولة.

٩. حدد الطابعة من قائمة الطابعات المتوفرة، ثم حدد **طباعة**.

١٠. بعد الانتهاء من مهمة الطابعة، تحتاج بعض الأجهزة المحمولة إلى إعادة الاتصال بالشبكة المحلية.

تدعم الأجهزة وأنظمة تشغيل الكمبيوتر التالية وظيفة **Wi-Fi Direct**:

• Android 4.0 والإصدارات الأحدث من أجهزة الكمبيوتر اللوحي والهواتف التي تدعم خدمة HP Print أو المثبت عليها المكون الإضافي Mopria للطباعة من الأجهزة المحمولة

• معظم أجهزة الكمبيوتر وأجهزة الكمبيوتر اللوحي وأجهزة الكمبيوتر المحمول التي تعمل بنظامي التشغيل Windows 8.1 و Windows 10 والمثبت عليها برنامج تشغيل الطابعة من HP

لا تدعم الأجهزة وأنظمة تشغيل الكمبيوتر التالية وظيفة **Wi-Fi Direct**، ولكن يمكنها الطابعة على طابعة تدعمها:

• أجهزة iPhone و iPad من Apple

• أجهزة كمبيوتر Mac التي تعمل بنظام التشغيل OS X

لمزيد من المعلومات حول الطابعة عبر Wi-Fi Direct، انتقل إلى www.hp.com/go/wirelessprinting.

يمكن تمكين قدرات ميزة Wi-Fi Direct أو تعطيلها من خادم ويب المضمّن (EWS) لـ HP.


تمكين ميزة Wi-Fi Direct أو تعطيلها

يجب تمكين قدرات Wi-Fi Direct أولاً من خادم ويب المضمّن (EWS) الخاص بالطابعة.

الخطوة الأولى: فتح ملقم ويب المضمّن لـ HP


١. اطبع صفحة تكوين لمعرفة اسم المضيف أو عنوان IP.

أ. اضغط باستمرار على زر استئناف  حتى يبدأ ضوء الاستعداد  بالوميض.

ب. حرر زر استئناف .

٢. افتح مستعرض ويب، واكتب عنوان IP أو اسم المضيف في سطر العنوان تمامًا كما يظهر في صفحة تكوين الطابعة. اضغط على مفتاح **Enter** على لوحة مفاتيح الكمبيوتر. تُفتح EWS.


 <https://10.10.XX.XXX/>

 **ملاحظة:** إذا عرض مستعرض الويب رسالة تشير إلى أن الوصول إلى موقع الويب قد لا يكون آمنًا، فحدد الخيار للمتابعة إلى موقع الويب. لن يؤدي الوصول إلى موقع الويب هذا الكمبيوتر.

الخطوة الثانية: تمكين ميزة Wi-Fi Direct أو تعطيلها

١. على علامة التبويب **شبكة الاتصال**، انقر فوق ارتباط **إعدادات Wi-Fi Direct** في جزء التنقل الأيسر.

٢. حدد الخيار **تشغيل**، ثم انقر فوق **تطبيق**. يؤدي تحديد الخيار **إيقاف التشغيل** إلى تعطيل الطابعة عبر Wi-Fi Direct.

 **ملاحظة:** في البيئات حيث يكون أكثر من طراز واحد للطابعة نفسها مثبتًا، قد يكون من المفيد إعطاء كل طابعة اسم Wi-Fi Direct فريدًا للتعرف بشكل أسهل على الطابعة من أجل الطابعة عبر Wi-Fi Direct.

تغيير اسم Wi-Fi Direct الخاص بالطابعة

اتبع هذا الإجراء لتغيير اسم Wi-Fi Direct الخاص بالطابعة باستخدام خادم ويب المضمن لـ HP (EWS):

الخطوة الأولى: فتح ملقم ويب المضمّن لـ HP


١. اطبع صفحة تكوين لمعرفة اسم المضيف أو عنوان IP.

أ. اضغط باستمرار على زر استئناف  حتى يبدأ ضوء الاستعداد  بالوميض.

ب. حرر زر استئناف .

٢. افتح مستعرض ويب، واكتب عنوان IP أو اسم المضيف في سطر العنوان تمامًا كما يظهر في صفحة تكوين الطابعة. اضغط على مفتاح **Enter** على لوحة مفاتيح الكمبيوتر. تُفتح EWS.

 <https://10.10.XX.XXX/>

 **ملاحظة:** إذا عرض مستعرض الويب رسالة تشير إلى أن الوصول إلى موقع الويب قد لا يكون آمنًا، فحدد الخيار للمتابعة إلى موقع الويب. لن يؤدي الوصول إلى موقع الويب هذا الكمبيوتر.

الخطوة الثانية: تغيير اسم Wi-Fi Direct

١. على علامة التبويب **شبكة الاتصال**، انقر فوق ارتباط **إعدادات Wi-Fi Direct** في جزء التنقل الأيسر.

٢. في الحقل **اسم Wi-Fi Direct**، أدخل اسمًا جديدًا.

٣. انقر فوق **Apply** (تطبيق).

HP ePrint عبر البريد الإلكتروني

استخدم HP ePrint لطباعة مستندات بإرسالها كمرفقات بريد إلكتروني إلى عنوان البريد الإلكتروني للطابعة من أي جهاز مزود بميزة البريد الإلكتروني.

لاستخدام HP ePrint، يجب أن تليي الطابعة المتطلبات التالية:

- يجب توصيل الطابعة بشبكة سلكية أو لاسلكية متصلة بالإنترنت.
 - يجب تمكين خدمات الويب من HP على الطابعة، ويجب تسجيل الطابعة في HP Connected.
- اتبع هذا الإجراء لتمكين HP Web Services (خدمات الويب من HP) والتسجيل مع HP Connected:


الخطوة الأولى: فتح ملقم ويب المضمّن لـ HP


1. اطلع صفحة تكوين لمعرفة اسم المضيف أو عنوان IP.

أ. اضغط باستمرار على زر استئناف  حتى يبدأ ضوء الاستعداد  بالوميض.

ب. حرر زر استئناف .

2. افتح مستعرض ويب، واكتب عنوان IP أو اسم المضيف في سطر العنوان تمامًا كما يظهر في صفحة التكوين. اضغط على مفتاح **Enter** على لوحة مفاتيح الكمبيوتر. تُفتح EWS.

 <https://10.10.XXXXX/>

 **ملاحظة:** إذا عرض مستعرض الويب رسالة تشير إلى أن الوصول إلى موقع الويب قد لا يكون آمنًا، فحدد الخيار للمتابعة إلى موقع الويب. لن يؤدي الوصول إلى موقع الويب هذا الكمبيوتر.

الخطوة الثانية: تمكين خدمات الويب من HP

1. انقر فوق علامة التبويب **خدمات الويب من HP**، ثم انقر فوق **تمكين**. تقوم الطابعة بتمكين Web Services (خدمات الويب)، ثم تطبع صفحة المعلومات.
2. تحتوي صفحة المعلومات على رمز الطابعة اللازم لتسجيل طابعة HP على HP Connected.
3. انتقل إلى www.hpconnected.com لإنشاء حساب في HP ePrint وإكمال عملية الإعداد.

برنامج HP ePrint

يسهّل برنامج HP ePrint الطابعة من كمبيوتر سطح مكتب أو كمبيوتر محمول يعمل بنظام التشغيل Windows إلى أي طابعة تعتمد خدمة HP ePrint. يسهّل هذا البرنامج العثور على الطابعات المزودة بإمكانيات HP ePrint والمسجّلة في حساب HP Connected الخاص بك. يمكن تحديد موقع طابعة HP الهدف في المكتب أو في مواقع حول العالم.

يدعم برنامج HP ePrint أنواع الطابعة التالية:

- طباعة TCP/IP إلى طابعات الشبكة المحلية على الشبكة (LAN أو WAN) لمنتجات تعتمد UPD PostScript®
- طباعة IPP إلى المنتجات المتصلة بشبكة LAN أو WAN والتي تعتمد ePCL
- طباعة مستندات PDF إلى مواقع طباعة عامة والطابعة باستخدام HP ePrint عبر البريد الإلكتروني من خلال السحابة

 **ملاحظة:** لا يعتمد برنامج HP ePrint الطباعة عن طريق USB.

كيفية البدء في الاستخدام

1. تفضّل زيارة الموقع www.hp.com/go/eprintsoftware لإلقاء نظرة على برامج التشغيل والحصول على معلومات.

ملاحظة: بالنسبة إلى نظام تشغيل Windows، يكون اسم برنامج تشغيل الطباعة لبرنامج HP ePrint هو HP ePrint + JetAdvantage.

٢. بعد تثبيت البرنامج، افتح الخيار **Print** (طباعة) من التطبيق، ثم حدد **HP ePrint** من قائمة الطابعات المثبتة. انقر فوق زر **Properties** (خصائص) لتكوين خيارات الطباعة.

AirPrint

الطباعة المباشرة باستخدام AirPrint من Apple معتمدة لـ iOS، ومن أجهزة كمبيوتر Mac التي تقوم بتشغيل macOS 10.13 والإصدارات الأحدث. استخدم AirPrint للطباعة المباشرة إلى الطابعة من جهاز iPhone أو iPad أو iPod touch (الجيل الثالث أو أحدث) في تطبيقات الأجهزة المحمولة التالية:

- Mail
- Photos
- Safari
- iBooks
- حدد تطبيقات الجهات الأخرى

لاستخدام AirPrint، يجب أن تتصل الطابعة بالشبكة (الشبكة الفرعية) نفسها المتصل بها جهاز Apple. للحصول على مزيد من المعلومات حول استخدام AirPrint وحول طابعات HP المتوافقة مع AirPrint، انتقل إلى www.hp.com/go/LaserJetMobilePrinting.

ملاحظة: قبل استخدام AirPrint عبر اتصال USB، تحقق من رقم الإصدار. لا تدعم الإصدارات AirPrint 1.3 والإصدارات السابقة اتصالات USB.

الطباعة المضمنة لـ Android

يمكن حل الطباعة المضمّن من HP لـ Android و Kindle الأجهزة المحمولة من العثور تلقائيًا على طابعات HP التي تكون إما على شبكة أو ضمن النطاق اللاسلكي للطباعة بميزة Wi-Fi Direct ومن الطباعة تلقائيًا إلى هذه الطابعات.

يجب أن تتصل الطابعة بالشبكة (الشبكة الفرعية) نفسها المتصل بها جهاز Android. تم تضمين حل الطباعة في العديد من إصدارات نظام التشغيل.

ملاحظة: في حال عدم توفر الطباعة على جهازك، انتقل إلى متجر Google Play < Android apps وقم بتثبيت المكون الإضافي HP Print Service.

للحصول على مزيد من المعلومات حول كيفية استخدام الطباعة المضمّنة في Android ومعرفة أجهزة Android المعتمدة، انتقل إلى www.hp.com/go/LaserJetMobilePrinting.

٥ إدارة الطابعة

- [تغيير نوع اتصال الطابعة \(Windows\)](#)
- [التكوين المتقدم مع HP Embedded Web Server \(ملقم ويب المضمن لـ HP\) و HP Device Toolbox \(صندوق أدوات جهاز HP\) \(Windows\)](#)
- [التكوين المتقدم مع HP Utility \(أداة المساعدة\) لـ OS X](#)
- [تكوين إعدادات شبكة IP](#)
- [ميزات أمان المنتج](#)
- [تكوين إعدادات "وضع الطابعة الصامت"](#)
- [إعدادات حفظ الطاقة](#)
- [تحديث البرامج الثابتة](#)

لمزيد من المعلومات:

المعلومات التالية صحيحة في وقت نشرها. للحصول على المعلومات الحالية، راجع www.hp.com/support/ljM118, www.hp.com/support/ljM203.

تتضمن التعليمات الشاملة من HP الخاصة بالطابعة المعلومات التالية:

- تثبيت وتكوين
- التعلم والاستخدام
- حل المشاكل
- تنزيل تحديثات البرامج والبرامج الثابتة
- الانضمام إلى منتديات الدعم
- العثور على معلومات الكفالة والمعلومات التنظيمية

تغيير نوع اتصال الطابعة (Windows)

إذا كنت تستخدم بالفعل الطابعة وتريد تغيير طريقة اتصالها، فاستخدم إعداد الجهاز والبرامج لتغيير الاتصال. على سبيل المثال، قم بتوصيل الطابعة الجديدة بجهاز الكمبيوتر باستخدام اتصال USB أو اتصال الشبكة، أو تغيير الاتصال من USB إلى اتصال لاسلكي.

لفتح إعداد الجهاز والبرامج، أكمل الإجراء التالي:

١. افتح HP Printer Assistant.

- **Windows 10:** من قائمة بدء، انقر فوق **كل التطبيقات**، وانقر فوق **HP**، ومن ثم حدد اسم الطابعة.
- **Windows 8.1:** انقر فوق سهم لأسفل في الركن الأيمن السفلي على شاشة بدء، ثم حدد اسم الطابعة.
- **Windows 8:** انقر بزر الماوس الأيمن فوق منطقة فارغة في شاشة بدء، وانقر فوق **جميع التطبيقات** على شريط التطبيقات، ثم حدد اسم الطابعة.
- أنظمة التشغيل **Windows 7 و Windows Vista و Windows XP:** من سطح مكتب الكمبيوتر، انقر فوق **بدء** وحدد **كل البرامج**، وانقر فوق **HP**، ثم انقر فوق مجلد الطابعة، ومن ثم حدد اسم الطابعة.

٢. في HP Printer Assistant، حدد **أدوات** من شريط التنقل، ثم حدد **إعداد الجهاز والبرامج**.

التكوين المتقدم مع HP Embedded Web Server (ملقم ويب المضمن لـ HP) (EWS) و HP Device Toolbox (صندوق أدوات جهاز HP) (Windows)

استخدم خادم ويب المضمن لـ HP لإدارة وظائف الطباعة من الكمبيوتر عوضًا عن إدارتها من لوحة التحكم الخاصة بالطابعة.

- عرض معلومات عن حالة الطابعة
- تحديد العمر المتبقي لكل المستلزمات وطلب مستلزمات جديدة
- عرض إعدادات تكوين الدرج وتغييرها
- عرض تكوين قوائم لوحة التحكم الخاصة بالطابعة وتغييرها
- عرض الصفحات الداخلية وطباعتها
- تلقي رسائل إعلام حول أحداث تتعلق بالطابعة والمستلزمات
- عرض تكوين الشبكة وتغييره

يعمل خادم ويب المضمن لـ HP عندما تكون الطابعة متصلة بشبكة تستند إلى بروتوكول الإنترنت IP. ولا يعتمد خادم ويب المضمن لـ HP اتصالات الطابعة التي تستند إلى بروتوكول IPX. لست بحاجة إلى اتصال بالإنترنت من أجل فتح HP Embedded Web Server (ملقم الويب المضمن لـ HP) واستخدامه.

عندما تكون الطابعة متصلة بالشبكة، يتوفر خادم ويب المضمن لـ HP تلقائيًا.

ملاحظة: إن "صندوق أدوات جهاز HP" عبارة عن برنامج يُستخدم للاتصال بخادم ويب المضمن لـ HP عندما تكون الطابعة متصلة بجهاز كمبيوتر عبر USB. وهو يتوفر فقط إذا كان قد تم إجراء تثبيت كامل عند تثبيت الطابعة على كمبيوتر. قد لا تتوفر بعض الميزات بالاستناد إلى كيفية اتصال الطابعة.

ملاحظة: لا يمكن الوصول إلى HP Embedded Web Server (ملقم ويب المضمن لـ HP) خارج نطاق جدار حماية الشبكة.

الأسلوب الأول: فتح خادم ويب المضمن (EWS) لـ HP من البرنامج

1. افتح HP Printer Assistant.

- **Windows 10:** من قائمة **بدء**، انقر فوق **كل التطبيقات**، وانقر فوق **HP**، ومن ثم حدد اسم الطابعة.
- **Windows 8.1:** انقر فوق سهم لأسفل في الركن الأيمن السفلي على شاشة **بدء**، ثم حدد اسم الطابعة.
- **Windows 8:** انقر بزر الماوس الأيمن فوق منطقة فارغة في شاشة **بدء**، وانقر فوق **جميع التطبيقات** على شريط التطبيقات، ثم حدد اسم الطابعة.
- أنظمة التشغيل **Windows 7** و **Windows Vista** و **Windows XP**: من سطح مكتب الكمبيوتر، انقر فوق **بدء** وحدد **كل البرامج**، وانقر فوق **HP**، ثم انقر فوق مجلد الطابعة، ومن ثم حدد اسم الطابعة.

2. في HP Printer Assistant، حدد **طباعة**، ثم حدد **صندوق أدوات جهاز HP**.

الأسلوب الثاني: فتح خادم ويب المضمن (EWS) لـ HP من مستعرض ويب


1. اطبع صفحة تكوين لمعرفة اسم المضيف أو عنوان IP.

أ. اضغط باستمرار على زر استئناف  حتى يبدأ ضوء الاستعداد  بالوميض.

ب. حرر زر استئناف .

٢. افتح مستعرض ويب، واكتب عنوان IP أو اسم المضيف في سطر العنوان تمامًا كما يظهر في صفحة تكوين الطابعة. اضغط على مفتاح **Enter** على لوحة مفاتيح الكمبيوتر. تُفتح EWS.

 <https://10.10.XXXXX/>

 **ملاحظة:** إذا عرض مستعرض الويب رسالة تشير إلى أن الوصول إلى موقع الويب قد لا يكون آمنًا، فحدد الخيار للمتابعة إلى موقع الويب. لن يؤدي الوصول إلى موقع الويب هذا الكمبيوتر.

وصف	علامة التبويب أو القسم
● حالة الجهاز: لعرض حالة الطابعة والعمر المتبقي التقريبي لمستلزمات HP.	علامة التبويب Home (الرئيسية)
● Supplies Status (حالة مستلزمات الطابعة): تظهر النسبة المئوية للعمر التقريبي المتبقي لمستلزمات طباعة HP. قد يختلف عمر المستلزمات الفعلي المتبقي. فكر في الحصول على مستلزمات بديلة متوفرة لتكبيها عندما تصبح جودة الطباعة غير مقبولة. ليس من الضروري استبدال المستلزمات إلا إذا أصبحت جودة الطباعة غير مقبولة.	يوفر معلومات حول الطابعة والحالة والتكوين.
● Device Configuration (تكوين الجهاز): لعرض المعلومات الموجودة في صفحة تكوين الطابعة.	
● Network Summary (ملخص الشبكة): لعرض المعلومات الموجودة في صفحة تكوين شبكة الطابعة.	
● Reports (التقارير): يمكن طباعة صفحتي التكوين وحالة المستلزمات التي تنشئها الطابعة.	
● سجل تخزين المهام: لعرض ملخص لكل المهام المخزنة في ذاكرة الطابعة. (طابعات تخزين المهام فقط)	
● Color Usage Log (سجل استهلاك الألوان): لعرض ملخص للمهام الملونة التي أنتجتها الطابعة. (طابعات الألوان فقط)	
● Event Log (سجل الأحداث): لعرض قائمة بكل أحداث الطابعة وأخطائها.	
● تاريخ المصادر المفتوحة: عرض ملخص بتاريخ برامج المصادر المفتوحة التي يمكن استخدامها مع الطابعة.	

وصف	علامة التبويب أو القسم
<ul style="list-style-type: none"> • Device Information (معلومات الجهاز): لتوفير معلومات أساسية حول الطابعة والشركة. • Paper Setup (إعداد الورق): لتغيير الإعدادات الافتراضية للطابعة الخاصة بمعالجة الورق. • Print Quality (جودة الطابعة): لتغيير الإعدادات الافتراضية للطابعة الخاصة بجودة الطابعة. • إعدادات الطاقة: قم بتغيير الأوقات الافتراضية للدخول في وضع Sleep/Auto Off (السكون/إيقاف تشغيل تلقائي) أو لإيقاف التشغيل تلقائيًا. • إعداد تخزين المهام: لتكوين إعدادات تخزين المهام للطابعة. (طابعات تخزين المهام فقط) • Paper Types (أنواع الورق): لتكوين أوضاع الطابعة التي تتطابق مع أنواع الورق التي تقبلها الطابعة. • System Setup (إعداد النظام): لتغيير إعدادات النظام الافتراضية للطابعة. • إعدادات المستلزمات: لتغيير الإعدادات الخاصة بتنبيهات انخفاض مستوى الحبر ومعلومات مستلزمات أخرى. • Service (الخدمة): لإجراء عملية التنظيف على الطابعة. • Save and Restore (حفظ واستعادة): لحفظ الإعدادات الحالية للطابعة في ملف على الكمبيوتر. استخدم هذا الملف لتحميل الإعدادات نفسها إلى طابعة أخرى أو لاستعادة هذه الإعدادات إلى هذه الطابعة في وقت لاحق. • Administration (الإدارة): لتعيين كلمة مرور الطابعة أو تغييرها. ويمكنك تمكين ميزات الطابعة أو تعطيلها. 	<p>علامة تبويب النظام</p> <p>ويوفر القدرة على تكوين الطابعة من الكمبيوتر.</p>
<p>ملاحظة: يمكن حماية علامة التبويب System (النظام) بواسطة كلمة مرور. إذا كانت هذه الطابعة متصلة بشبكة، فعليك دومًا استشارة المسؤول قبل تغيير الإعدادات المدرجة ضمن علامة التبويب هذه.</p>	
<ul style="list-style-type: none"> • الطابعة: لتغيير إعدادات الطابعة الافتراضية الخاصة بالطابعة، مثل عدد النسخ واتجاه الورق. هذه الخيارات هي نفسها المتوفرة على لوحة التحكم. • PostScript: تعطيل أو تشغيل ميزة Print PS Errors (طابعة أخطاء PS). 	<p>علامة تبويب الطابعة</p> <p>تتيح لك تغيير إعدادات الطابعة الافتراضية من خلال الكمبيوتر.</p>
<p>يمكن أن يستخدم مسؤولو الشبكة علامة التبويب هذه للتحكم في إعدادات الطابعة المتعلقة بالشبكة عند اتصالها بشبكة تستند إلى بروتوكول الإنترنت. وتسمح هذه الميزة أيضًا لمسؤول الشبكة بإعداد وظيفة Wi-Fi Direct. لا تظهر علامة التبويب هذه إذا كانت الطابعة متصلة بشكل مباشر بالكمبيوتر.</p>	<p>علامة التبويب Networking (الشبكة)</p> <p>(الطابعات المتصلة بالشبكة فقط)</p> <p>تتيح لك تغيير إعدادات شبكة الاتصال من خلال الكمبيوتر.</p>
<p>استخدم علامة التبويب هذه لإعداد أدوات ويب مختلفة ولاستخدامها مع الطابعة.</p>	<p>علامة التبويب HP Web Services</p> <p>(خدمات ويب من HP)</p>

التكوين المتقدم مع HP Utility (أداة HP المساعدة) لـ OS X

استخدم الأداة المساعدة من HP للتحقق من حالة الطابعة أو لعرض أو تغيير إعدادات الطابعة من الكمبيوتر. يمكنك استخدام أداة HP المساعدة عندما تكون الطابعة متصلة بكبل USB أو بشبكة تستند إلى TCP/IP.

فتح أداة HP المساعدة

1. في الكمبيوتر، افتح مجلد التطبيقات.
2. حدد HP، ثم حدد الأداة المساعدة من HP.

ميزات أداة HP المساعدة

يتضمن شريط الأدوات الخاص بـ HP Utility (أداة HP المساعدة) هذه العناصر:

- **Devices (الأجهزة):** انقر فوق هذا الزر لإظهار منتجات Mac التي عثرت عليها HP Utility (أداة HP المساعدة) أو لإخفائها.
- **All Settings (كافة الإعدادات):** انقر فوق هذا الزر للعودة إلى العرض الرئيسي لأداة HP Utility المساعدة.
- **HP Support (دعم HP):** انقر فوق هذا الزر لفتح مستعرض والانتقال إلى موقع HP الإلكتروني الخاص بالدعم.
- **Supplies (المستلزمات):** انقر فوق هذا الزر لفتح موقع HP SureSupply الإلكتروني.
- **Registration (التسجيل):** انقر فوق هذا الزر لفتح موقع HP الإلكتروني للتسجيل.
- **Recycling (إعادة التدوير):** انقر فوق هذا الزر لفتح موقع برنامج HP Planet Partners Recycling Program الإلكتروني.

تتكون HP Utility (أداة HP المساعدة) من صفحات تفتحها بالنقر فوق القائمة **All Settings** (كل الإعدادات). يشرح الجدول التالي المهام التي يمكنك إجراؤها مع أداة HP المساعدة.

العنصر	الوصف
Supplies status (حالة المستلزمات)	عرض حالة مستلزمات الطابعة وتقديم ارتباطات لطلب المستلزمات عبر الإنترنت.
Device Information (معلومات الجهاز)	عرض معلومات حول الطابعة المحددة حاليًا، بما في ذلك رقم تعريف خدمة الطابعة (في حال تم تعيينه) وإصدار البرنامج الثابت (إصدار FW) والرقم التسلسلي وعنوان IP.
Commands (الأوامر)	إرسال حروف خاصة أو أوامر طباعة إلى الطابعة بعد مهمة الطباعة.
Color Usage (استخدام الألوان)	عرض معلومات حول المهام الملونة التي أنتجتها الطابعة. (طابعات الألوان فقط)
File Upload (إيداع الملف)	نقل الملفات من الكمبيوتر إلى الطابعة. يمكنك إيداع أنواع الملفات التالية: <ul style="list-style-type: none">○ لغة أوامر طباعة LaserJet من HP (.PRN)○ تنسيق المستندات المحمولة (.PDF)○ Postscript (.PS)○ Text (.TXT)

العنصر	الوصف
إدارة الطاقة	تكوين إعدادات الطابعة الاقتصادية.
Update Firmware (تحديث البرنامج الثابت)	نقل ملف تحديث برنامج ثابت إلى الطابعة. ملاحظة: يتوفر هذا الخيار فقط بعد فتح قائمة View (عرض) وتحديد عنصر Show Advanced Options (عرض الخيارات المتقدمة).
HP Connected	الوصول إلى موقع HP Connected الإلكتروني.
Message Center (مركز الرسائل)	عرض أحداث خطأ وإجهتها الطابعة.
Network Settings (إعدادات الشبكة)	تكوين إعدادات الشبكة، مثل إعدادات IPv4 وإعدادات IPv6 وإعدادات Bonjour وإعدادات أخرى. (الطابعات المتصلة بالشبكة فقط)
Supplies Management (إدارة المستلزمات)	تكوين سلوك الطابعة عندما تقترب المستلزمات من نهاية عمرها الافتراضي.
Trays Configuration (تكوين الأدراج)	تغيير حجم الورق ونوعه لكل درج من الأدراج.
Additional Settings (إعدادات إضافية)	فتح خادم ويب المضمن لـ HP للطابعة. ملاحظة: لا يتم دعم اتصالات USB.
إعدادات الملقم الوكيل	تكوين خادم وكيل للطابعة.

تكوين إعدادات شبكة IP

- [مقدمة](#)
- [إخلاء المسؤولية عند المشاركة في الطابعة](#)
- [عرض إعدادات شبكة الاتصال أو تغييرها](#)
- [إعادة تسمية الطابعة على شبكة](#)
- [تكوين معلمات TCP/IP IPv4 يدويًا](#)
- [سرعة الارتباط وإعدادات الطابعة المزدوجة](#)

مقدمة

استخدم الأقسام التالية لتكوين إعدادات الشبكة للطابعة.

إخلاء المسؤولية عند المشاركة في الطابعة

لا تدعم HP شبكة نظير إلى نظير، حيث تعتبر هذه الميزة إحدى مهام أنظمة تشغيل Microsoft وليست من مهام برامج تشغيل طابعة HP. انتقل إلى موقع Microsoft على العنوان www.microsoft.com.

عرض إعدادات شبكة الاتصال أو تغييرها

يمكنك استخدام ملقم ويب المضمّن لـ HP لعرض إعدادات تكوين IP أو تغييرها.


1. افتح خادم ويب المضمّن لـ HP (EWS):


أ. اطبع صفحة تكوين لمعرفة اسم المضيف أو عنوان IP.

إ. اضغط باستمرار على زر استئناف  حتى يبدأ ضوء الاستعداد  بالوميض.

إ. حرر زر استئناف .

ب. افتح مستعرض ويب، واكتب عنوان IP أو اسم المضيف في سطر العنوان تمامًا كما يظهر في صفحة تكوين الطابعة. اضغط على مفتاح **Enter** على لوحة مفاتيح الكمبيوتر. تُفتح EWS.

 <https://10.10.XX.XXX/>

 **ملاحظة:** إذا عرض مستعرض الويب رسالة تشير إلى أن الوصول إلى موقع الويب قد لا يكون آمنًا، فحدد الخيار للمتابعة إلى موقع الويب. لن يؤدي الوصول إلى موقع الويب هذا الكمبيوتر.

2. انقر فوق علامة التبويب **Networking** (شبكة) للحصول على معلومات الشبكة. ويمكنك تغيير الإعدادات حسب الحاجة.


إعادة تسمية الطابعة على شبكة

لإعادة تسمية الطابعة على شبكة بحيث يتم التعرف عليها بشكل فريد، استخدم خادم ويب المضمّن لـ HP.


1. افتح خادم ويب المضمّن لـ HP (EWS):


أ. اطبع صفحة تكوين لمعرفة اسم المضيف أو عنوان IP.

i. اضغط باستمرار على زر استئناف  حتى يبدأ ضوء الاستعداد  بالوميض.

ii. حرر زر استئناف .


ب. افتح مستعرض ويب، واكتب عنوان IP أو اسم المضيف في سطر العنوان تمامًا كما يظهر في صفحة تكوين الطابعة. اضغط على مفتاح **Enter** على لوحة مفاتيح الكمبيوتر. تُفتح EWS.

 <https://10.10.XXXX/>

 **ملاحظة:** إذا عرض مستعرض الويب رسالة تشير إلى أن الوصول إلى موقع الويب قد لا يكون آمنًا، فحدد الخيار للمتابعة إلى موقع الويب. لن يؤدي الوصول إلى موقع الويب هذا الكمبيوتر.

2. افتح علامة التبويب **System** (النظام).

2. على صفحة **معلومات الجهاز**، يكون اسم الطابعة الافتراضي في الحقل **وصف الجهاز**. يمكنك تغيير هذا الاسم للتعرف على هذه الطابعة بشكل فريد.

 **ملاحظة:** إن تعبئة الحقول الأخرى على هذه الصفحة اختياري.

4. انقر فوق الزر **Apply** (تطبيق) لحفظ التغييرات.

تكوين معلمات IPv4 TCP/IP يدويًا

استخدم خادم ويب المضمّن (EWS) لتعيين عنوان IPv4، وقناع الشبكة الفرعية، والعبارة الافتراضية يدويًا.


1. فتح خادم ويب المضمن لـ HP (EWS):


أ. اطبع صفحة تكوين لمعرفة اسم المضيف أو عنوان IP.

i. اضغط باستمرار على زر استئناف  حتى يبدأ ضوء الاستعداد  بالوميض.

ii. حرر زر استئناف .

ب. افتح مستعرض ويب، واكتب عنوان IP أو اسم المضيف في سطر العنوان تمامًا كما يظهر في صفحة تكوين الطابعة. اضغط على مفتاح **Enter** على لوحة مفاتيح الكمبيوتر. تُفتح EWS.

 <https://10.10.XXXX/>

 **ملاحظة:** إذا عرض مستعرض الويب رسالة تشير إلى أن الوصول إلى موقع الويب قد لا يكون آمنًا، فحدد الخيار للمتابعة إلى موقع الويب. لن يؤدي الوصول إلى موقع الويب هذا الكمبيوتر.

2. على علامة التبويب **شبكة الاتصال**، انقر فوق **طريقة تكوين IPv4** في جزء التنقل الأيسر.

2. من القائمة المنسدلة **طريقة عنوان IP المفضلة**، حدد **يدوي**، ثم قم بتحرير إعدادات تكوين IPv4.

4. انقر فوق زر **تطبيق**.

سرعة الارتباط وإعدادات الطابعة المزدوجة

 **ملاحظة:** تنطبق هذه المعلومات فقط على شبكات Ethernet. وهي لا تنطبق على الشبكات اللاسلكية.

يجب أن يتطابق كل من سرعة الارتباط ووضع الاتصال لمعلم الطابعة مع محور الشبكة. بالنسبة إلى معظم الحالات، أترك الطابعة في الوضع التلقائي. قد تؤدي التغييرات غير الصحيحة في إعدادات سرعة الارتباط والطابعة

على الوجهين إلى منع الطابعة من الاتصال بالأجهزة الأخرى الموجودة على الشبكة. لإجراء تغييرات، استخدم لوحة التحكم الخاصة بالطابعة.

ملاحظة: يجب أن يتطابق إعداد الطابعة مع إعداد الجهاز الموجود على الشبكة (محور شبكة أو مفتاح أو عبّارة أو موجه أو كمبيوتر).

ملاحظة: إن إجراء تغييرات على هذه الإعدادات يؤدي إلى إيقاف تشغيل الطابعة ثم إعادة تشغيلها. قم بإجراء التغييرات فقط عندما تكون الطابعة في وضع الخمول.


١. فتح خادم ويب المضمن لـ HP (EWS):

أ. اطبع صفحة تكوين لمعرفة اسم المضيف أو عنوان IP.

١. اضغط باستمرار على زر استئناف  حتى يبدأ ضوء الاستعداد  بالوميض.

٢. حرر زر استئناف .

ب. افتح مستعرض ويب، واكتب عنوان IP أو اسم المضيف في سطر العنوان تمامًا كما يظهر في صفحة تكوين الطابعة. اضغط على مفتاح **Enter** على لوحة مفاتيح الكمبيوتر. تُفتح EWS.

 <https://10.10.XX.XXX/>

ملاحظة: إذا عرض مستعرض الويب رسالة تشير إلى أن الوصول إلى موقع الويب قد لا يكون آمنًا، فحدد الخيار للمتابعة إلى موقع الويب. لن يؤدي الوصول إلى موقع الويب هذا الكمبيوتر.

٢. على علامة التبويب **شبكة الاتصال**، انقر فوق ارتباط **متقدم** في جزء التنقل الأيسر.

٣. في منطقة **إعدادات أخرى**، حدد أحد الخيارات التالية:

• **تلقائي:** يقوم ملقم الطابعة تلقائيًا بتكوين ذاتي لأعلى سرعة ارتباط ووضع اتصال مسموح به على الشبكة.

• **10T Full** (1000T كامل): 10 ميغابايت في الثانية، تشغيل كامل الازدواج

• **10T Half** (10T نصف): 10 ميغابايت في الثانية، تشغيل نصف مزدوج

• **100TX Full** (100TX كامل): ١٠٠ ميغابايت في الثانية، تشغيل كامل الازدواج.

• **100TX Half** (100TX نصف): ١٠٠ ميغابايت في الثانية، تشغيل نصف مزدوج.

٤. انقر فوق زر **تطبيق**. تتوقف الطابعة عن التشغيل ثم تبدأ بالتشغيل.

مميزات أمان المنتج

مقدمة

تتضمن الطابعة ميزات أمان متعددة لتقييد إمكانية الوصول إلى إعدادات التكوين ولحماية البيانات ولمنع الوصول إلى مكونات الأجهزة القيمة.

- تعيين كلمة مرور النظام أو تغييرها باستخدام HP Embedded Web Server (ملقم الويب المضمن لـ HP)
- إقفال المنسق

تعيين كلمة مرور النظام أو تغييرها باستخدام HP Embedded Web Server (ملقم الويب المضمن لـ HP)

عَبِّن كلمة مرور مسؤول للوصول إلى الطابعة وخادم ويب المضمن لـ HP لمنع المستخدمين غير المخوّلين من تغيير إعدادات الطابعة.

1. فتح خادم ويب المضمن لـ HP (EWS):

الطابعات المتصلة بشكل مباشر

أ. افتح HP Printer Assistant.


- **Windows 10:** من قائمة **بدء**، انقر فوق **كل التطبيقات**، وانقر فوق **HP**، ومن ثم حدد اسم الطابعة.
- **Windows 8.1:** انقر فوق سهم لأسفل في الركن الأيمن السفلي على شاشة **بدء**، ثم حدد اسم الطابعة.
- **Windows 8:** انقر بزر الماوس الأيمن فوق منطقة فارغة في شاشة **بدء**، وانقر فوق **جميع التطبيقات** على شريط التطبيقات، ثم حدد اسم الطابعة.
- أنظمة التشغيل **Windows 7** و**Windows Vista** و**Windows XP:** من سطح مكتب الكمبيوتر، انقر فوق **بدء** وحدد **كل البرامج**، وانقر فوق **HP**، ثم انقر فوق مجلد الطابعة، ومن ثم حدد اسم الطابعة.

ب. في HP Printer Assistant، حدد **طباعة**، ثم حدد **صندوق أدوات جهاز HP**.


الطابعات المتصلة بالشبكة

أ. اطبع صفحة تكوين لمعرفة اسم المضيف أو عنوان IP.

i. اضغط باستمرار على زر استئناف  حتى يبدأ ضوء الاستعداد  بالوميض.

ii. حرر زر استئناف .


ب. افتح مستعرض ويب، واكتب عنوان IP أو اسم المضيف في سطر العنوان تمامًا كما يظهر في صفحة تكوين الطابعة. اضغط على مفتاح **Enter** على لوحة مفاتيح الكمبيوتر. تُفتح EWS.

 <https://10.10.XX.XXX/>

ملاحظة: إذا عرض مستعرض الويب رسالة تشير إلى أن الوصول إلى موقع الويب قد لا يكون آمنًا، فحدد الخيار للمتابعة إلى موقع الويب. لن يؤدي الوصول إلى موقع الويب هذا الكمبيوتر.

2. على علامة التبويب **النظام**، انقر فوق ارتباط **الإدارة** في جزء التنقل الأيسر.

٢. في الناحية المسمّاة **أمان المنتج**، أدخل كلمة المرور في الحقل **كلمة المرور**.
٤. أعد إدخال كلمة المرور في الحقل **تأكيد كلمة المرور**.
٥. انقر فوق زر **تطبيق**.

 **ملاحظة:** دوّن كلمة المرور واحتفظ بها في مكان آمن.

إفقال المنسق

تضم وحدة التوصيل فتحة يمكنك استخدامها لتوصيل كبل أمان. يمنع إفقال وحدة التوصيل الآخرين من إزالة المكونات القيّمة منها.

تكوين إعدادات "وضع الطباعة الصامت"

مقدمة


تتضمن هذه الطباعة وضعًا صامتًا يقلل من الضجيج أثناء الطباعة. عند تشغيل الوضع الصامت، تطبع الطباعة بسرعة أقل.

ملاحظة: يقلل "وضع الطباعة الصامت" سرعة الطباعة للطباعة، مما قد يؤدي إلى تحسين جودة الطباعة.

تكوين إعدادات "وضع الطباعة الصامت" من HP Embedded Web Server (EWS)

١. اطلع صفحة تكوين لتحديد عنوان IP أو اسم المضيف.

أ. اضغط باستمرار على الزر "استئناف"  حتى يبدأ الضوء "جاهز"  بالوميض.

ب. حرر الزر "استئناف" .

٢. افتح مستعرض ويب، واكتب عنوان IP أو اسم المضيف في سطر العنوان تمامًا كما يظهر على صفحة التكوين الخاصة بالطباعة. اضغط على مفتاح **Enter** على لوحة مفاتيح الكمبيوتر. تُفتح EWS.

 <https://10.10.XXXXX/>

ملاحظة: إذا عرض مستعرض الويب رسالة تشير إلى أن الوصول إلى موقع الويب قد لا يكون آمنًا، فحدد الخيار للمتابعة إلى موقع الويب. لن يؤدي الوصول إلى موقع الويب هذا الكمبيوتر.

٣. انقر فوق علامة التبويب **System** (النظام).

٤. في جزء التنقل الأيسر، انقر فوق الارتباط **أنواع الورق**.

٥. من القائمة المنسدلة **وضع الطباعة الصامت**، حدد **تشغيل**. انقر فوق **Apply** (تطبيق).

إعدادات حفظ الطاقة

- [مقدمة](#)
- [الطباعة باستخدام EconoMode \(وضع توفير الحبر\)](#)
- [تعيين إعدادات سكون/إيقاف تشغيل تلقائي بعد عدم النشاط](#)
- [تعيين مهلة "إيقاف تشغيل بعد عدم النشاط" وتكوين الطباعة لاستخدام 1 واط من الطاقة أو أقل](#)
- [تعيين إعدادات تأخير إيقاف التشغيل](#)

مقدمة

تتضمن الطباعة ميزات اقتصادية متعددة لتوفير الطاقة والمستلزمات.

الطباعة باستخدام EconoMode (وضع توفير الحبر)

لهذا المنتج خيار EconoMode من أجل طباعة مسودات للمستندات. يمكن لوضع EconoMode أن يستخدم حبرًا أقل. غير أن استخدام EconoMode بإمكانه أيضاً أن يخفض من جودة الطباعة.

لا توصي شركة HP باستخدام EconoMode (وضع توفير الحبر) طوال الوقت. إذا تم استخدام EconoMode (وضع توفير الحبر) بشكل مستمر، فقد يصمد مخزون الحبر أكثر من الأجزاء الميكانيكية الموجودة في خرطوشة الحبر. إذا بدأت جودة الطباعة بالتراجع وأصبحت غير مقبولة، ففكر في استبدال خرطوشة الحبر.

ملاحظة: إذا لم يكن هذا الخيار متاحًا في برنامج تشغيل الطباعة، فيمكنك إعدادة باستخدام ملقم ويب المضمن لـ HP.

1. حدد خيار **Print (طباعة)** من البرنامج.
2. حدد الطباعة، ثم انقر فوق الزر **خصائص أو التفضيلات**.
3. انقر فوق علامة التبويب **Paper/Quality** (ورق/جودة).
4. انقر فوق خانة الاختيار **EconoMode** (وضع توفير الحبر).

تعيين إعدادات سكون/إيقاف تشغيل تلقائي بعد عدم النشاط

استخدم خادم ويب المضمّن (EWS) لتعيين مقدار وقت الخمول قبل أن تدخل الطباعة في وضع السكون.

أكمل الإجراء التالي لتغيير إعدادات "سكون/إيقاف تشغيل تلقائي بعد":

1. افتح خادم ويب المضمن لـ HP (EWS):

الطابعات المتصلة بشكل مباشر

- أ. افتح HP Printer Assistant.

- **Windows 10:** من قائمة **بدء**، انقر فوق **كل التطبيقات**، وانقر فوق **HP**، ومن ثم حدد اسم الطباعة.
- **Windows 8.1:** انقر فوق سهم لأسفل في الركن الأيمن السفلي على شاشة **بدء**، ثم حدد اسم الطباعة.

- **Windows 8**: انقر بزر الماوس الأيمن فوق منطقة فارغة في شاشة **بدء**، وانقر فوق **جميع التطبيقات** على شريط التطبيقات، ثم حدد اسم الطابعة.
- أنظمة التشغيل **Windows 7 و Windows Vista و Windows XP**: من سطح مكتب الكمبيوتر، انقر فوق **بدء** وحدد **كل البرامج**، وانقر فوق **HP**، ثم انقر فوق مجلد الطابعة، ومن ثم حدد اسم الطابعة.

ب. في HP Printer Assistant، حدد **طباعة**، ثم حدد **صندوق أدوات جهاز HP**.

الطابعات المتصلة بالشبكة

أ. اطبع صفحة تكوين لمعرفة اسم المضيف أو عنوان IP.

أ. اضغط باستمرار على زر استئناف  حتى يبدأ ضوء الاستعداد  بالوميض.

ii. حرر زر استئناف .

ب. افتح مستعرض ويب، واكتب عنوان IP أو اسم المضيف في سطر العنوان تمامًا كما يظهر في صفحة تكوين الطابعة. اضغط على مفتاح **Enter** على لوحة مفاتيح الكمبيوتر. تُفتح EWS.

 <https://10.10.XXXXX/>

ملاحظة: إذا عرض مستعرض الويب رسالة تشير إلى أن الوصول إلى موقع الويب قد لا يكون آمنًا، فحدد الخيار للمتابعة إلى موقع الويب. لن يؤدي الوصول إلى موقع الويب هذا الكمبيوتر.

2. انقر فوق علامة تبويب **النظام**، ثم حدد صفحة **إعدادات الطاقة**.
3. من القائمة المنسدلة **سكون/إيقاف تشغيل تلقائي بعد عدم النشاط**، حدد وقت المهلة.
4. انقر فوق زر **تطبيق**.

تعيين مهلة "إيقاف تشغيل بعد عدم النشاط" وتكوين الطابعة لاستخدام 1 واط من الطاقة أو أقل

استخدم خادم ويب المضمّن (EWS) لتعيين مقدار الوقت قبل أن تتوقف الطابعة عن التشغيل.

ملاحظة: بعد توقف الطابعة عن التشغيل، يصبح استهلاك الطاقة 1 واط أو أقل.

أكمل الإجراء التالي لتغيير إعداد "مهلة إيقاف تشغيل بعد":

1. فتح خادم ويب المضمّن لـ HP (EWS):

الطابعات المتصلة بشكل مباشر

أ. افتح HP Printer Assistant.

- **Windows 10**: من قائمة **بدء**، انقر فوق **كل التطبيقات**، وانقر فوق **HP**، ومن ثم حدد اسم الطابعة.
- **Windows 8.1**: انقر فوق سهم لأسفل في الركن الأيمن السفلي على شاشة **بدء**، ثم حدد اسم الطابعة.

- **Windows 8:** انقر بزر الماوس الأيمن فوق منطقة فارغة في شاشة **بدء**، وانقر فوق **جميع التطبيقات** على شريط التطبيقات، ثم حدد اسم الطابعة.
- أنظمة التشغيل **Windows 7 و Windows Vista و Windows XP:** من سطح مكتب الكمبيوتر، انقر فوق **بدء** وحدد **كل البرامج**، وانقر فوق **HP**، ثم انقر فوق مجلد الطابعة، ومن ثم حدد اسم الطابعة.

ب. في HP Printer Assistant، حدد **طابعة**، ثم حدد **صندوق أدوات جهاز HP**.

الطابعات المتصلة بالشبكة


أ. اطبع صفحة تكوين لمعرفة اسم المضيف أو عنوان IP.

أ. اضغط باستمرار على زر استئناف  حتى يبدأ ضوء الاستعداد  بالوميض.

أ. حرر زر استئناف .


ب. افتح مستعرض ويب، واكتب عنوان IP أو اسم المضيف في سطر العنوان تمامًا كما يظهر في صفحة تكوين الطابعة. اضغط على مفتاح **Enter** على لوحة مفاتيح الكمبيوتر. تُفتح EWS.

 <https://10.10.XX.XXX/>

 **ملاحظة:** إذا عرض مستعرض الويب رسالة تشير إلى أن الوصول إلى موقع الويب قد لا يكون آمنًا، فحدد الخيار للمتابعة إلى موقع الويب. لن يؤدي الوصول إلى موقع الويب هذا الكمبيوتر.

٢. انقر فوق علامة تبويب **النظام**، ثم حدد صفحة **إعدادات الطاقة**.

٢. من القائمة المنسدلة **إيقاف تشغيل بعد عدم النشاط**، حدد وقت المهلة.

 **ملاحظة:** القيمة الافتراضية هي **٤ ساعات**.

٤. انقر فوق زر **تطبيق**.

تعيين إعداد تأخير إيقاف التشغيل

استخدم خادم ويب المضمّن (EWS) لتحديد ما إذا كانت الطابعة ستؤخر إيقاف التشغيل بعد الضغط على زر الطاقة أم لا.

أكمل الإجراء التالي لتغيير إعداد "تأخير إيقاف التشغيل":

١. فتح خادم ويب المضمّن لـ HP (EWS):

الطابعات المتصلة بشكل مباشر

أ. افتح HP Printer Assistant.

- **Windows 10:** من قائمة **بدء**، انقر فوق **كل التطبيقات**، وانقر فوق **HP**، ومن ثم حدد اسم الطابعة.

- **Windows 8.1:** انقر فوق سهم لأسفل في الركن الأيمن السفلي على شاشة **بدء**، ثم حدد اسم الطابعة.

- **Windows 8**: انقر بزر الماوس الأيمن فوق منطقة فارغة في شاشة بدء، وانقر فوق **جميع التطبيقات** على شريط التطبيقات، ثم حدد اسم الطابعة.
- أنظمة التشغيل **Windows 7 و Windows Vista و Windows XP**: من سطح مكتب الكمبيوتر، انقر فوق **بدء** وحدد **كل البرامج**، وانقر فوق **HP**، ثم انقر فوق مجلد الطابعة، ومن ثم حدد اسم الطابعة.

ب. في HP Printer Assistant، حدد **طباعة**، ثم حدد **صندوق أدوات جهاز HP**.


الطابعات المتصلة بالشبكة


أ. اطبع صفحة تكوين لمعرفة اسم المضيف أو عنوان IP.

i. اضغط باستمرار على زر استئناف  حتى يبدأ ضوء الاستعداد  بالوميض.

ii. حرر زر استئناف .


ب. افتح مستعرض ويب، واكتب عنوان IP أو اسم المضيف في سطر العنوان تمامًا كما يظهر في صفحة تكوين الطابعة. اضغط على مفتاح **Enter** على لوحة مفاتيح الكمبيوتر. تُفتح EWS.

 <https://10.10.XX.XXX/>

ملاحظة:  إذا عرض مستعرض الويب رسالة تشير إلى أن الوصول إلى موقع الويب قد لا يكون آمنًا، فحدد الخيار للمتابعة إلى موقع الويب. لن يؤدي الوصول إلى موقع الويب هذا الكمبيوتر.

٢. انقر فوق علامة تبويب **النظام**، ثم حدد صفحة **إعدادات الطاقة**.

٣. في منطقة **مهلة إيقاف التشغيل**، قم بتحديد أو إلغاء تحديد الخيار **مهلة عندما تكون المنافذ نشطة**.

ملاحظة:  عند تحديد هذا الخيار، لن تتوقف الطابعة عن التشغيل ما لم تكن كل المنافذ غير نشطة. سيؤدي أي ارتباط شبكة أو اتصال فاكس نشط إلى منع الطابعة من التوقف عن التشغيل.

تحديث البرامج الثابتة

تقدم HP بشكل دوري تحديثات طابعات وتطبيقات خدمات ويب جديدة وميزات جديدة لتطبيقات خدمات ويب الموجودة. اتبع هذه الخطوات لتحديث البرنامج الثابت لطابعة واحدة. بعد تحديث البرنامج الثابت، سيتم تحديث تطبيقات خدمات ويب تلقائياً.

تحديث البرنامج الثابت باستخدام Firmware Update Utility (الأداة المساعدة لتحديث البرنامج الثابت)

اتبع هذه الخطوات لتنزيل الأداة المساعدة لتحديث البرنامج الثابت وتثبيتها يدوياً من HP.com.

ملاحظة: هذا الأسلوب هو خيار تحديث البرنامج الثابت الوحيد المتوفر للطابعات المتصلة بالكمبيوتر عبر كبل USB. وهو ناجح أيضاً مع الطابعات المتصلة بشبكة.

ملاحظة: يجب أن تقوم بتثبيت برنامج تشغيل طباعة لاستخدام هذه الطريقة.

1. انتقل إلى www.hp.com/go/support، وحدد البلد/المنطقة أو اللغة الخاصة بك، ثم انقر فوق ارتباط **الحصول على البرامج وبرامج التشغيل**.
 2. اكتب اسم الطابعة في حقل البحث، واضغط على زر **ENTER**، ثم حدد الطابعة من قائمة نتائج البحث.
 3. حدد نظام التشغيل.
 4. ضمن القسم **Firmware** (البرنامج الثابت)، حدد موقع **Firmware Update Utility** (الأداة المساعدة لتحديث البرنامج الثابت).
 5. انقر فوق **Download** (تنزيل) وفوق **Run** (تشغيل) ثم انقر فوق **Run** (تشغيل) مجدداً.
 6. عندما يبدأ تشغيل الأداة المساعدة، حدد الطابعة من القائمة المنسدلة، ثم انقر فوق **إرسال البرنامج الثابت**.
- ملاحظة:** لطباعة صفحة تكوين للتحقق من إصدار البرنامج الثابت الذي تم تثبيته قبل أو بعد عملية التحديث، انقر فوق **Print Config** (طباعة التكوين).
7. اتبع الإرشادات التي تظهر على الشاشة لإكمال عملية التثبيت ثم انقر فوق زر **Exit** (إنهاء) لإغلاق الأداة المساعدة.

٦ حل المشاكل

- [دعم المستهلك](#)
- [التعرف على أنماط أضواء لوحة التحكم](#)
- [استعادة الإعدادات الافتراضية المعينة من قبل المصنع](#)
- [يتم عرض رسالة "مستوى الحبر في الخرطوشة منخفض" أو "مستوى الحبر في الخرطوشة منخفض جدًا" على لوحة التحكم الخاصة بالطابعة](#)
- [لا تلتقط الطابعة الورق أو تخطئ في تغذية الورق](#)
- [إزالة انحشار الورق](#)
- [تحسين جودة الطباعة](#)
- [حل مشاكل الشبكة السلكية](#)
- [حل مشاكل الشبكة اللاسلكية](#)

لمزيد من المعلومات:

المعلومات التالية صحيحة في وقت نشرها. للحصول على المعلومات الحالية، راجع www.hp.com/support/ljM118, www.hp.com/support/ljM203.

تتضمن التعليمات الشاملة من HP الخاصة بالطابعة المعلومات التالية:

- تثبيت وتكوين
- التعلم والاستخدام
- حل المشاكل
- تنزيل تحديثات البرامج والبرامج الثابتة
- الانضمام إلى منتديات الدعم
- العثور على معلومات الكفالة والمعلومات التنظيمية


دعم المستهلك

الحصول على الدعم بواسطة الهاتف لدولتك/منطقتك جهاز اسم الطابعة ورقمها التسلسلي وتاريخ الشراء ووصف المشكلة	تجد أرقام هواتف البلد/المنطقة على النشرة الإعلانية المرفقة في العلبة مع الطابعة أو على الموقع support.hp.com
الحصول على دعم عبر الإنترنت على مدار الساعة، وتنزيل الأدوات المساعدة للبرامج وبرامج التشغيل	www.hp.com/support/ljM118 , www.hp.com/support/ljM203
اطلب اتفاقيات خدمات HP إضافية أو اتفاقيات صيانة	www.hp.com/go/carepack
تسجيل الطابعة	www.register.hp.com














التعرف على أنماط أضواء لوحة التحكم

إذا كانت الطابعة تحتاج إلى انتباهك، فسيظهر رمز خطأ على شاشة لوحة التحكم.



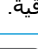





جدول ١-٦ إيضاح ضوء Status (الحالة)

رمز للإشارة إلى أن "الضوء غير مضاء"	
رمز للإشارة إلى أن "الضوء مضاء"	
رمز للإشارة إلى أن "الضوء يومض"	

جدول ٢-٦ أشكال مصابيح لوحة التحكم

حالة المصباح	حالة الطابعة	الإجراء
ضوء التنبيه وامض.	الطابعة معيّنة إلى وضع التغذية اليدويّة.	قم بتحميل نوع الورق وحجمه الصحيحين في درج الإدخال. اضغط على زر استئناف  للمتابعة.
     	تقوم الطابعة بمعالجة مهمّة طباعة يدوية على الوجهين.	قم بتحميل الورق في درج الإدخال لطباعة الجهات الثانية من الورق. اضغط على زر استئناف  للمتابعة.
درج الإدخال فارغ أو تم تحميله بحجم ورق غير متوقع.	قم بتحميل ورق عادي أو اضغط على زر استئناف  للمتابعة باستخدام الورق المحمّل حاليًا.	قم بتحميل الورق في درج الإدخال لطباعة الجهات الثانية من الورق. اضغط على زر استئناف  للمتابعة.
درج الإدخال فارغ.	يوجد باب مفتوح.	قم بتحميل الدرج. تحقق من أنّ الغطاء العلوي مغلق بالكامل.
فشلت الطابعة في التقاط ورقة من الورق للطباعة.	حدث انحشار للورق في درج الإدخال.	اضغط على زر استئناف  للمتابعة.
حدث انحشار للورق في منطقة خرطوشة الحبر.	حدث انحشار للورق في منطقة حاوية الإخراج.	تخلص من الورق المحشور.
الورق الذي تم تحميله ليس بالحجم المطلوب لمهمة الطباعة.	لقد واجهت الطابعة حدوث خطأ عام في المحرك.	أعد وضع الورق، أو اضغط على زر استئناف  للمتابعة باستخدام الحجم المحمّل حاليًا.
		اضغط على زر استئناف  للمتابعة.
		إذا تكرّر حدوث الخطأ، فأوقف تشغيل الطابعة. انتظر لمدة 30 ثانية، ثم قم بتشغيل الطابعة.

جدول ٦-٢ أشكال مصابيح لوحة التحكم (تُبَع)

حالة المصباح	حالة الطابعة	الإجراء
	لقد تم تحميل برنامج ثابت غير صحيح.	اضغط على استئناف  للمتابعة. قم بتحميل البرنامج الثابت الصحيح.
	لقد واجهت الطابعة توقيماً سيئاً بالرمز.	اضغط على استئناف  لقبول التوقيع، أو اضغط على إلغاء  لإيقاف عملية الترقية.
	قامت الطابعة بإلغاء عملية الترقية باستخدام توقيع سيئ بالرمز.	اضغط على استئناف  للمتابعة.
	لقد واجهت الطابعة خطأً في كبل المحرك.	اضغط على استئناف  للمتابعة.
	إذا استمر ظهور الخطأ، فاتصل بدعم العملاء الخاص بـ HP.	
	لقد واجهت الطابعة خطأً في كبل لوحة التحكم.	اضغط على استئناف  للمتابعة.
	إذا استمر ظهور الخطأ، فاتصل بدعم العملاء الخاص بـ HP.	
ضوء التنبيه وامض وضوء الحبر مضاء.	مستوى الحبر في الخرطوشة منخفض جداً.	فكّر في الحصول على بديل متوفر لتربيته عندما تصبح جودة الطباعة غير مقبولة.
	مستوى أسطوانة الصور منخفض جداً.	فكّر في الحصول على بديل متوفر لتربيته عندما تصبح جودة الطباعة غير مقبولة.
	مستوى المستلزمات المتعددة منخفض.	عليك توفير بدائل لتربيته عندما تصبح جودة الطباعة غير مقبولة.
ضوء الحبر مضاء.	انتهى العمر الافتراضي لخرطوشة الحبر. بمجرد وصول خرطوشة الحبر إلى نهاية عمرها الافتراضي، تنتهي مدة تغطية الضمان HP Premium Protection Warranty لخرطوشة الحبر هذه.	فكّر في الحصول على بديل متوفر لتربيته عندما تصبح جودة الطباعة غير مقبولة. ليس من الضروري حالياً استبدال خرطوشة الحبر ما لم تصبح جودة الطباعة غير مقبولة.
	انتهى العمر الافتراضي لأسطوانة التصوير. بمجرد وصول أسطوانة التصوير إلى نهاية عمرها الافتراضي، تنتهي مدة تغطية الضمان HP Premium Protection Warranty لأسطوانة التصوير هذه.	فكّر في الحصول على بديل متوفر لتربيته عندما تصبح جودة الطباعة غير مقبولة. ليس من الضروري حالياً استبدال أسطوانة التصوير ما لم تصبح جودة الطباعة غير مقبولة.
	لقد وصلت العديد من المستلزمات إلى نهاية عمرها الافتراضي. بمجرد وصول أحد المستلزمات إلى نهاية عمره الافتراضي، تنتهي مدة تغطية الضمان HP Premium Protection Warranty لهذه المستلزمات.	ضع في عين الاعتبار الحصول على مستلزمات بديلة لتربيته عندما تصبح جودة الطباعة غير مقبولة. ليس من الضروري استبدال المستلزمات إلا إذا أصبحت جودة الطباعة غير مقبولة.

جدول ٦-٦ أشكال مصابيح لوحة التحكم (تُبَع)

حالة المصباح	حالة الطابعة	الإجراء
ضوء التنبيه وضوء الحبر وامضان.	خرطوشة مسحوق الحبر أو أسطوانة الصور مفقودة أو تم تركيبها بشكل غير صحيح.	قم بتثبيت أو إعادة تثبيت خرطوشة الحبر وأسطوانة الصور.
	خرطوشة مسحوق الحبر غير متوافقة مع الطابعة، ربما بسبب فقد رقاقة ذاكرة أو تلفها.	استبدل خرطوشة الحبر.
	أسطوانة الصور غير متوافقة مع الطابعة، ربما بسبب فقد رقاقة ذاكرة أو تلفها.	استبدل أسطوانة الصور.
	المستلزمات المتعددة غير متوافقة مع الطابعة، ربما بسبب فقد رقاقة ذاكرة أو تلفها.	استبدل المستلزمات.
	تم حماية خرطوشة مسحوق الحبر على طابعة أخرى.	استبدل خرطوشة الحبر.
	تم حماية أسطوانة الصور على طابعة أخرى.	استبدل أسطوانة الصور.
	تم حماية المستلزمات المتعددة على طابعة أخرى.	استبدل المستلزمات.
	تم تركيب خرطوشة مسحوق حبر ليست معتمدة.	استبدل خرطوشة الحبر.
	تم تركيب أسطوانة صور غير معتمدة.	استبدل أسطوانة الصور.
	يتم تركيب مستلزمات غير معتمدة.	استبدل المستلزمات.
	لقد واجه مستشعر الخرطوشة خطأً ما.	استبدل خرطوشة الحبر.
	يجب تركيب خرطوشة حبر MICR.	قم بتركيب خرطوشة حبر MICR.
ضوء التنبيه وضوء الاستعداد مضاءان.	لقد واجهت الطابعة خطأً فادحاً لا يمكن إصلاحه.	١. قم بإيقاف تشغيل الطابعة أو افصل سلك الطاقة عن الطابعة. ٢. انتظر لمدة 30 ثانية، ثم قم بتشغيل الطابعة أو أعد توصيل كبل الطاقة بالطابعة. ٣. انتظر حتى تقوم الطابعة بالتهيئة. إذا استمر ظهور الخطأ، فاتصل بدعم العملاء الخاص بـ HP.

استعادة الإعدادات الافتراضية المعينة من قبل المصنع

إن خيار استعادة الإعدادات الافتراضية المعيّنة من قبل المصنع يعيد كل إعدادات الطابعة والشبكة إلى إعدادات المصنع الافتراضية. ولن يعيد تعيين رقم الصفحة أو حجم الدرج أو اللغة. لاستعادة الطابعة إلى إعدادات المصنع الافتراضية، عليك اتباع الخطوات التالية.

⚠ تنبيه: إن خيار استعادة الإعدادات الافتراضية المعيّنة من قبل المصنع يعيد كافة الإعدادات إلى إعدادات المصنع الافتراضية. كما أن ذلك يحذف أي صفحات مخزنة في الذاكرة.

١.

الطابعات المتصلة بشكل مباشر

أ. افتح HP Printer Assistant.

- **Windows 10:** من قائمة **بدء**، انقر فوق **كل التطبيقات**، وانقر فوق **HP**، ومن ثم حدد اسم الطابعة.
- **Windows 8.1:** انقر فوق سهم لأسفل في الركن الأيمن السفلي على شاشة **بدء**، ثم حدد اسم الطابعة.
- **Windows 8:** انقر بزر الماوس الأيمن فوق منطقة فارغة في شاشة **بدء**، وانقر فوق **جميع التطبيقات** على شريط التطبيقات، ثم حدد اسم الطابعة.
- أنظمة التشغيل **Windows 7** و**Windows Vista** و**Windows XP:** من سطح مكتب الكمبيوتر، انقر فوق **بدء** وحدد **كل البرامج**، وانقر فوق **HP**، ثم انقر فوق مجلد الطابعة، ومن ثم حدد اسم الطابعة.

ب. في HP Printer Assistant، حدد **طباعة**، ثم حدد **صندوق أدوات جهاز HP**.

الطابعات المتصلة بالشبكة

أ. اطبع صفحة تكوين لمعرفة اسم المضيف أو عنوان IP.

i. اضغط باستمرار على زر استئناف  حتى يبدأ ضوء الاستعداد  بالوميض.

ii. حرر زر استئناف .

ب. افتح مستعرض ويب، واكتب عنوان IP أو اسم المضيف في سطر العنوان تمامًا كما يظهر في صفحة تكوين الطابعة. اضغط على مفتاح **Enter** على لوحة مفاتيح الكمبيوتر. تُفتح EWS.

 <https://10.10.XX.XXX/>

ملاحظة: إذا عرض مستعرض الويب رسالة تشير إلى أن الوصول إلى موقع الويب قد لا يكون آمنًا، فحدد الخيار للمتابعة إلى موقع الويب. لن يؤدي الوصول إلى موقع الويب هذا الكمبيوتر.

٢. على علامة تبويب **النظام**، انقر فوق **حفظ واستعادة** في جزء التنقل الأسفل.

٣. في منطقة **استعادة الإعدادات الافتراضية**، انقر فوق زر **استعادة الإعدادات الافتراضية**.

يُعاد تشغيل الطابعة تلقائيًا.

يتم عرض رسالة "مستوى الحبر في الخرطوشة منخفض" أو "مستوى الحبر في الخرطوشة منخفض جدًا" على لوحة التحكم الخاصة بالطابعة

Cartridge low (مستوى الحبر في الخرطوشة منخفض): تشير الطابعة إلي الوقت الذي يكون فيه مستوى الخرطوشة منخفضًا. قد تختلف فترة العمل المتبقية للخرطوشة الحالية. فكر في الحصول على بديل متوفر لتركيبه عندما تصبح جودة الطباعة غير مقبولة. ليس من الضروري استبدال الخرطوشة الآن.

Cartridge is very low (مستوى الحبر في الخرطوشة منخفض جدًا): تشير الطابعة إلي الوقت الذي يكون فيه مستوى الخرطوشة منخفضًا جدًا. قد تختلف فترة العمل المتبقية للخرطوشة الحالية. فكر في الحصول على بديل متوفر لتركيبه عندما تصبح جودة الطباعة غير مقبولة. ليس من الضروري حاليًا استبدال الخرطوشة ما لم تصبح جودة الطباعة غير مقبولة.

عند بلوغ خرطوشة HP المستوى **منخفض جدًا**، تنتهي مدة تغطية الضمان Premium Protection Warranty من HP لخرطوشة الحبر هذه.

تغيير إعدادات "منخفض جدًا"

يمكنك تغيير طريقة تفاعل الطابعة عندما تبلغ المستلزمات حالة "مستوى منخفض جدًا". ليس عليك إعادة تعيين هذه الإعدادات عند تثبيت الخرطوشة الجديدة.

1. افتح ملقم الويب المضمن من HP (EWS):

الطابعات المتصلة بشكل مباشر

أ. افتح HP Printer Assistant.

- **Windows 10**: من قائمة **بدء**، انقر فوق **كل التطبيقات**، وانقر فوق **HP**، ومن ثم حدد اسم الطابعة.
- **Windows 8.1**: انقر فوق سهم لأسفل في الركن الأيمن السفلي على شاشة **بدء**، ثم حدد اسم الطابعة.
- **Windows 8**: انقر بزر الماوس الأيمن فوق منطقة فارغة في شاشة **بدء**، وانقر فوق **جميع التطبيقات** على شريط التطبيقات، ثم حدد اسم الطابعة.
- أنظمة التشغيل **Windows 7** و **Windows Vista** و **Windows XP**: من سطح مكتب الكمبيوتر، انقر فوق **بدء** وحدد **كل البرامج**، وانقر فوق **HP**، ثم انقر فوق مجلد الطابعة، ومن ثم حدد اسم الطابعة.

ب. في HP Printer Assistant، حدد **طباعة**، ثم حدد **صندوق أدوات جهاز HP**.


الطابعات المتصلة بالشبكة


أ. اطبع صفحة تكوين لمعرفة اسم المضيف أو عنوان IP.

i. اضغط باستمرار على زر استئناف  حتى يبدأ ضوء الاستعداد  بالوميض.

ii. حرر زر استئناف .

ب. افتح مستعرض ويب، واكتب عنوان IP أو اسم المضيف في سطر العنوان تمامًا كما يظهر في صفحة تكوين الطابعة. اضغط على مفتاح **Enter** على لوحة مفاتيح الكمبيوتر. تُفتح EWS.

 <https://10.10.XXXXX/>

 **ملاحظة:** إذا عرض مستعرض الويب رسالة تشير إلى أن الوصول إلى موقع الويب قد لا يكون آمنًا، فحدد الخيار للمتابعة إلى موقع الويب. لن يؤدي الوصول إلى موقع الويب هذا الكمبيوتر.

٢. حدد علامة تبويب **النظام**، ثم حدد إعدادات **المستلزمات**.

٣. حدد أحد الخيارات التالية من القائمة المنسدلة **إعدادات المستوى المنخفض جدًا** (خرطوشة الحبر الأسود): أو **إعدادات المستوى المنخفض جدًا** (أسطوانة التصوير):

- حدد الخيار **متابعة** لتعيين الطابعة لكي تنبهك بأن مستوى الحبر في خرطوشة الحبر منخفض جدًا، مع استمرار عملية الطابعة.
- حدد الخيار **إيقاف** لتعيين الطابعة لتتوقف عن الطابعة حتى تستبدل خرطوشة الحبر.
- حدد الخيار **مطالبة** لتعيين الطابعة لتتوقف عن الطابعة ولتطالبك باستبدال خرطوشة الحبر. يمكنك التأكيد على قراءة المطالبة ومتابعة الطابعة.

طلب مستلزمات الطابعة

www.hp.com/go/suresupply

طلب شراء المستلزمات والورق

اتصل بموفر خدمات أو دعم معتمد من HP.

طلب الشراء من خلال موفر الخدمات أو الدعم.

للوصول إليه، في مستعرض ويب معتمد على الكمبيوتر، أدخل عنوان IP للطابعة أو اسم المضيف الخاص بها في حقل العنوان/URL. يتضمن خادم ويب المضمّن (EWS) ارتباطًا إلى موقع HP SureSupply الإلكتروني يوفر خيارات لشراء مستلزمات HP الأصلية.

الطلب باستخدام EWS خادم ويب المضمّن من HP

لا تلتقط الطابعة الورق أو تخطئ في تغذية الورق

مقدمة

قد تساعد الحلول التالية في حل المشاكل إذا كانت الطابعة لا تلتقط الورق من الدرج أو إذا كانت تلتقط أوراقًا متعددة في الوقت نفسه. يمكن أن يؤدي أي من هذه الحالات إلى انحسار للورق.

- [الطابعة لا تلتقط الورق](#)
- [الطابعة تلتقط عدة أوراق](#)

الطابعة لا تلتقط الورق

إذا كان الطابعة لا تلتقط الورق من الدرج، فجرّب الحلول التالية.

1. افتح الطابعة وقم بإزالة أي ورق منحسر. تأكد من عدم بقاء أي أجزاء ورق ممزقة داخل الطابعة.
2. قم بتحميل الدرج بحجم الورق الصحيح للمهمة.
3. تأكد من تعيين حجم الورق ونوعه بشكل صحيح.
4. تأكد من أن موجّهات الورق في الدرج مضبوطة بشكل صحيح مع حجم الورق. عدّل الموجّهين ليوفرا المساحة البادئة الملائمة في الدرج. يجب محاذاة السهم الموجود على موجّه الدرج تمامًا مع العلامة الموجودة على الدرج.

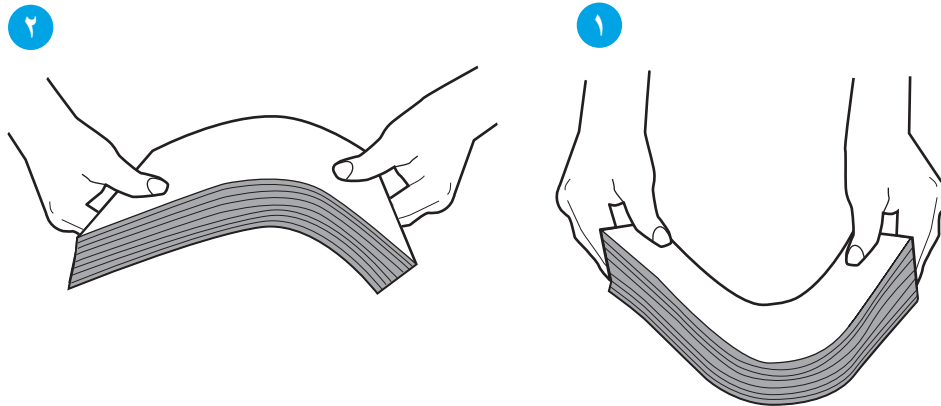
ملاحظة: لا تقم بضبط موجّهات الورق بقوة على حزمة الورق. قم بضبطها إلى المسافات البادئة أو العلامات في الدرج.

5. تأكد من أن الرطوبة في الغرفة تستوفي المواصفات لهذه الطابعة ومن أن الورق مخزّن في حزم غير مفتوحة. تُباع معظم رزم الورق في غلاف واقٍ من الرطوبة لإبقاء الورق جافًا.

في البيئات شديدة الرطوبة، يمكن أن يمتص الورق في الجزء العلوي من حزمة الورق في الدرج الرطوبة، ومن المحتمل أن يصبح مظهره متموجًا أو غير مستوي. في هذه الحالة، قم بإزالة أول 5 إلى 10 أوراق من أعلى حزمة الورق.

في البيئات منخفضة الرطوبة، قد تتسبب الكهرباء الساكنة الزائدة بالتصاق الورق ببعضه البعض. في هذه الحالة، قم بإزالة الورق من الدرج وقم بثني الحزمة عن طريق إمساكها من كل طرف وطي الأطراف إلى أعلى لتشكيل الشكل U. ثم قم بتدوير الأطراف إلى أسفل لعكس الشكل U. بعد ذلك، أمسك كل جانب من حزمة الورق وكرر هذه العملية. تؤدي هذه العملية إلى فك الأوراق عن بعضها البعض من دون استخدام الكهرباء الساكنة. ثم قم بتسوية حزمة الورق على طاولة قبل إعادتها إلى الدرج.

شكل ١-٦ تقنية ثني رزمة الورق



٦. تحقق من لوحة التحكم الخاصة بالطابعة لترى ما إذا كانت تعرض مطالبة لتغذية الورق يدويًا. حمّل الورق وتابع.
٧. قد تكون الأسطوانات الموجودة أعلى الدرج ملوثة. امسح الأسطوانات بواسطة قطعة قماش خالية من النسالة ومبللة بالماء الساخن. استخدم الماء المقطر، إذا كان متوفرًا.

تنبيه: لا ترش الماء مباشرة على الطابعة. بدلاً من ذلك، رش الماء على قطعة القماش أو قم بتغميس قطعة القماش في الماء واعصرها قبل تنظيف الأسطوانات.

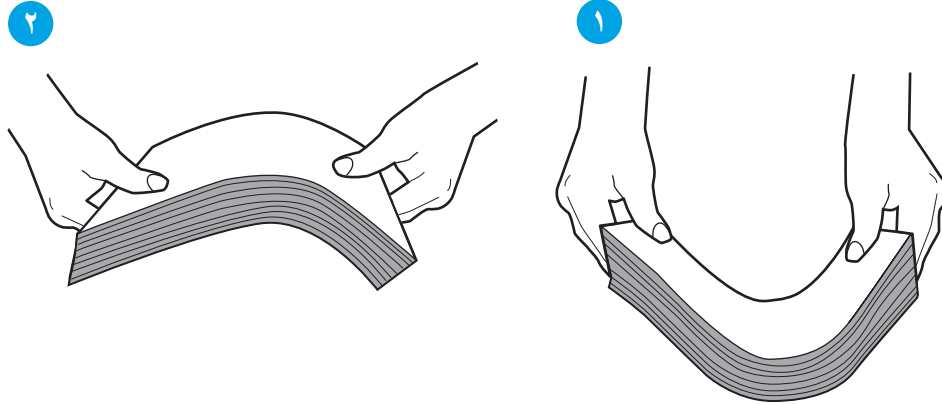
الطابعة تلتقط عدة أوراق

إذا كانت الطابعة تلتقط عدة أوراق من الدرج، فجرّب الحلول التالية.

١. أزل رزمة الورق من الدرج واثنها قليلاً، مع إدارتها ١٨٠ درجة واقلبها. لا تقم بتهوية الورق. أعد رزمة الورق إلى الدرج.

ملاحظة: تؤدي تهوية الورق إلى حدوث كهرباء ساكنة. لذلك بدلاً من تهوية الورق، قم بثني الحزمة عن طريق إمساكها من كل طرف وطي الأطراف إلى أعلى لتشكيل الشكل U. ثم قم بتدوير الأطراف إلى أسفل لعكس الشكل U. بعد ذلك، أمسك كل جانب من حزمة الورق وكرر هذه العملية. تؤدي هذه العملية إلى فك الأوراق عن بعضها البعض من دون استخدام الكهرباء الساكنة. ثم قم بتسوية حزمة الورق على طاولة قبل إعادتها إلى الدرج.

شكل ٦-٢ تقنية ثني رزمة الورق



٢. استخدم فقط الورق الذي يتوافق مع مواصفات HP لهذه الطابعة.

٣. تأكد من أن الرطوبة في الغرفة تستوفي المواصفات لهذه الطابعة ومن أن الورق مخزن في حزم غير مفتوحة. تُباع معظم رزم الورق في غلاف واقٍ من الرطوبة لإبقاء الورق جافاً.

في البيئات شديدة الرطوبة، يمكن أن يمتص الورق في الجزء العلوي من حزمة الورق في الدرج الرطوبة، ومن المحتمل أن يصبح مظهره متموجاً أو غير مستوي. في هذه الحالة، قم بإزالة أول 5 إلى 10 أوراق من أعلى حزمة الورق.

في البيئات منخفضة الرطوبة، قد تتسبب الكهرباء الساكنة الزائدة بالتصاق الورق ببعضه البعض. في هذه الحالة، قم بإزالة الورق من الدرج وقم بثني الحزمة كما هو موضح أعلاه.

٤. استخدم ورقاً غير متجدد أو مثني أو تالف. استخدم ورقاً من حزمة أخرى إذا لزم الأمر.

٥. تأكد من أن الدرج غير محمّل بشكل زائد عن طريق التحقق من علامات ارتفاع حزمة الورق داخل الدرج. إذا كان الدرج محملاً بشكل زائد، فقم بإزالة حزمة الورق بكاملها من الدرج وقم بتسويتها، ثم أعد بعض الورق إلى الدرج.

تعرض الصور التالية أمثلة عن علامات ارتفاع حزمة الورق في الأدراج للطابعات المختلفة. تحتوي معظم طابعات HP على علامات مشابهة لهذه. تأكد أيضًا من أن كل الأوراق موجودة ما دون الألسنة بالقرب من علامات ارتفاع حزمة الورق. تساعد هذه الألسنة في إبقاء الورق في الموضع الصحيح أثناء دخوله الطابعة.

٦. تأكد من أن موجّهات الورق في الدرج مضبوطة بشكل صحيح مع حجم الورق. عدّل الموجّهين ليوفرا المساحة البادئة الملائمة في الدرج. يجب محاذاة السهم الموجود على موجّه الدرج تمامًا مع العلامة الموجودة على الدرج.

ملاحظة: لا تقم بضبط موجّهات الورق بقوة على حزمة الورق. قم بضبطها إلى المسافات البادئة أو العلامات في الدرج.

٧. تأكد من أنّ بيئة الطابعة هي ضمن المواصفات الموصى بها.

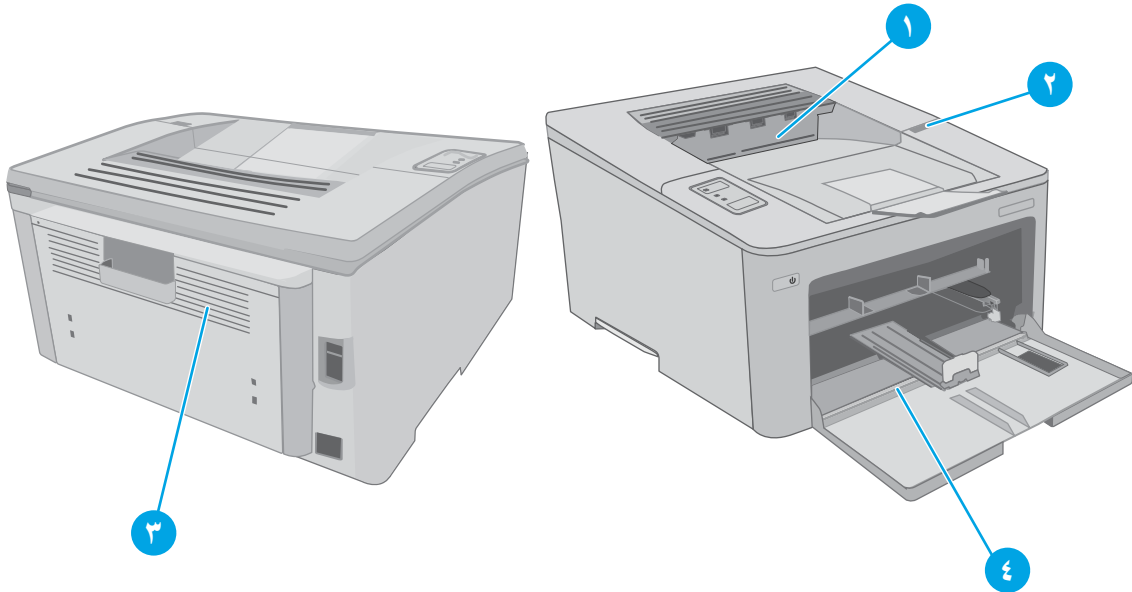
إزالة انحشار الورق

مقدمة

تتضمن المعلومات التالية إرشادات حول إزالة انحشار الورق من الطابعة.

- [مواقع الانحشار](#)
- [هل تواجه حالات انحشار ورق متواترة أو متكررة؟](#)
- [إزالة انحشارات الورق من درج الإدخال الرئيسي](#)
- [إزالة انحشار الورق من منطقة خرطوشة الحبر](#)
- [إزالة انحشار الورق من حاوية الإخراج](#)
- [تحرير انحشارات الورق في وحدة الطباعة على الوجهين](#)

مواقع الانحشار



١	حاوية الإخراج
٢	منطقة الخرطوشة
٣	وحدة الطباعة على الوجهين
٤	درج الإدخال الرئيسي

هل تواجه حالات انحشار ورق متواترة أو متكررة؟

اتبع الخطوات التالية لحل مشاكل انحشار الورق المتكررة. إذا لم تحل الخطوة الأولى المشكلة تابع إلى الخطوة التالية إلى أن تحل المشكلة.


١. في حال انحشار الورق في الطابعة، قم بإزالة الانحشار ثم اطبع صفحة تكوين لاختبار الطابعة.
٢. تأكد من تكوين الدرج لحجم الورق ونوعه الصحيحين. اضبط إعدادات الورق إذا لزم الأمر.

أ. اطبع صفحة تكوين لمعرفة اسم المضيف أو عنوان IP.

أ. اضغط باستمرار على زر استئناف  حتى يبدأ ضوء الاستعداد  بالوميض.

أ. حرر زر استئناف .

ب. افتح مستعرض ويب، واكتب عنوان IP أو اسم المضيف في سطر العنوان تمامًا كما يظهر في صفحة تكوين الطابعة. اضغط على مفتاح **Enter** على لوحة مفاتيح الكمبيوتر. تُفتح EWS.

 <https://10.10.XXXXX/>

ملاحظة: إذا عرض مستعرض الويب رسالة تشير إلى أن الوصول إلى موقع الويب قد لا يكون آمنًا، فحدد الخيار للمتابعة إلى موقع الويب. لن يؤدي الوصول إلى موقع الويب هذا الكمبيوتر.

ج. انقر فوق علامة التبويب **النظام**، ثم انقر فوق صفحة **إعداد الورق**.

د. حدد نوع الورق الموجود في الدرج.

هـ. حدد حجم الورق الموجود في الدرج.

٢. قم بإيقاف تشغيل الطابعة، وانتظر لمدة 30 ثانية، ثم أعد تشغيلها مرة أخرى.

٤. اطبع صفحة تنظيف لإزالة الحبر الزائد من داخل الطابعة.

أ. افتح HP Printer Assistant.

• **Windows 10:** من قائمة **بدء**، انقر فوق **كل التطبيقات**، وانقر فوق **HP**، ومن ثم حدد اسم الطابعة.

• **Windows 8.1:** انقر فوق سهم لأسفل في الركن الأيمن السفلي على شاشة **بدء**، ثم حدد اسم الطابعة.

• **Windows 8:** انقر بزر الماوس الأيمن فوق منطقة فارغة في شاشة **بدء**، وانقر فوق **جميع التطبيقات** على شريط التطبيقات، ثم حدد اسم الطابعة.

• أنظمة التشغيل **Windows 7** و **Windows Vista** و **Windows XP:** من سطح مكتب الكمبيوتر، انقر فوق **بدء** وحدد **كل البرامج**، وانقر فوق **HP**، ثم انقر فوق مجلد الطابعة، ومن ثم حدد اسم الطابعة.

ب. في HP Printer Assistant، حدد **طباعة**، ثم حدد **صندوق أدوات جهاز HP**.

ج. من علامة التبويب **Systems** (الأنظمة)، انقر فوق **Service** (الخدمة).

د. في منطقة **وضع التنظيف**، انقر فوق **بدء** لبدء عملية التنظيف.

٥. اطبع صفحة تكوين لاختبار الطابعة.

أ. اضغط باستمرار على زر استئناف  حتى يبدأ ضوء الاستعداد  بالوميض.

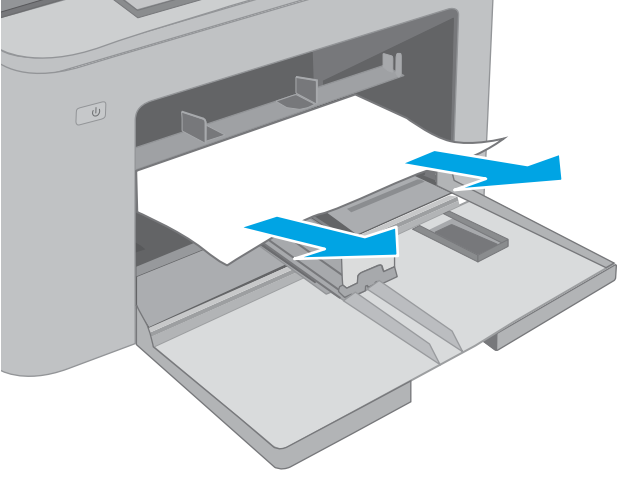
ب. حرر زر استئناف .

في حال لم تحل أي من هذه الخطوات المشكلة، فقد تحتاج الطابعة إلى الصيانة. اتصل بمركز دعم عملاء HP.

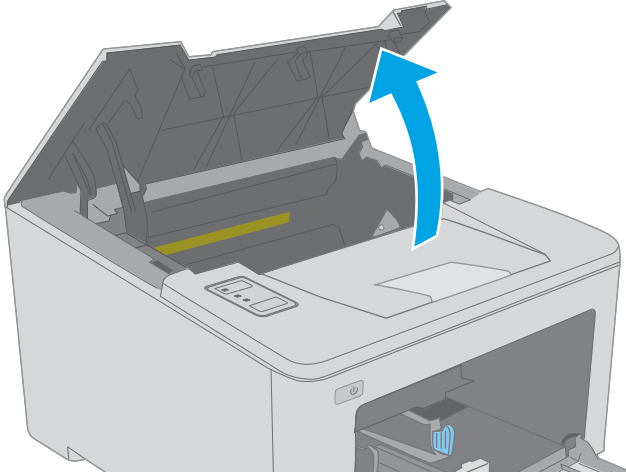
إزالة انحشارات الورق من الدرج الإدخال الرئيسي

استخدم الإجراء التالي للتحقق من حالة الورق في كل مواقع الانحشار المحتملة في درج الإدخال الرئيسي.
عندما يحدث انحشار للورق، يومض ضوء LED "الانتباه" ⚠️.

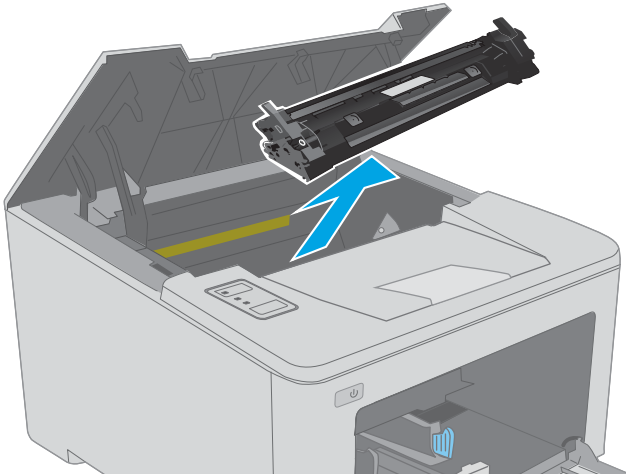
١. اسحب الورق المنحشر ببطء إلى خارج الطابعة.



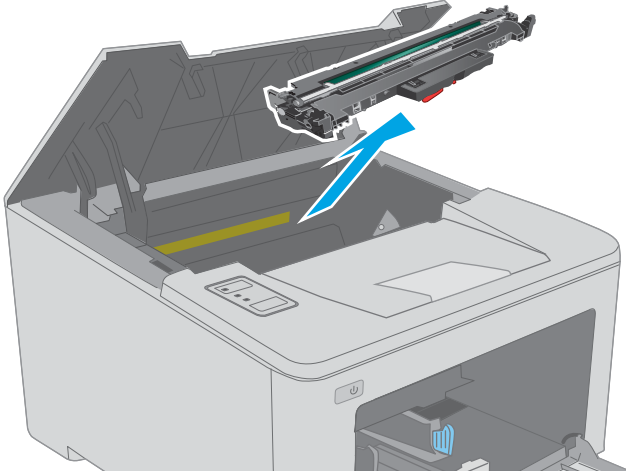
٢. افتح باب الخرطوشة.



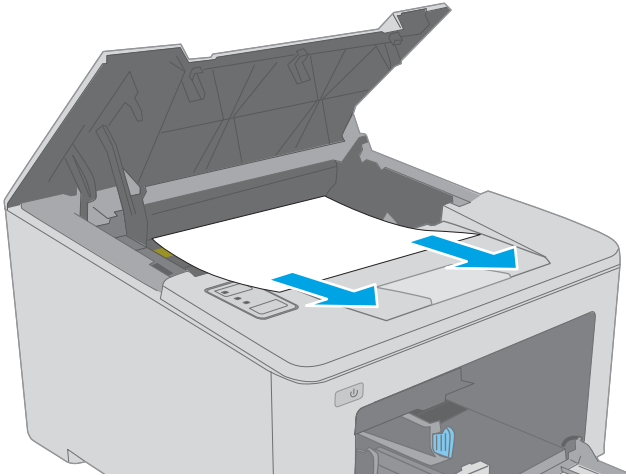
٣. قم بإزالة خرطوشة الحبر من الطابعة.



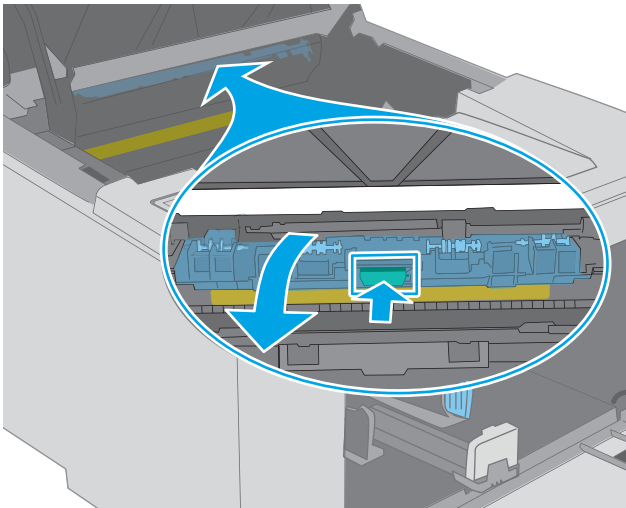
٤. قم بإزالة أسطوانة التصوير من الطابعة.



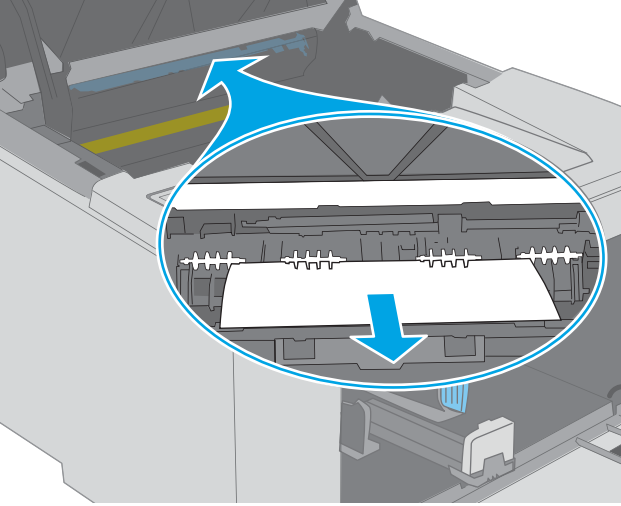
٥. قم بإزالة أي ورق منحشر من منطقة خرطوشة الحبر. استخدم كلتا اليدين لإزالة الورق المنحشر لتجنب تمزقه.



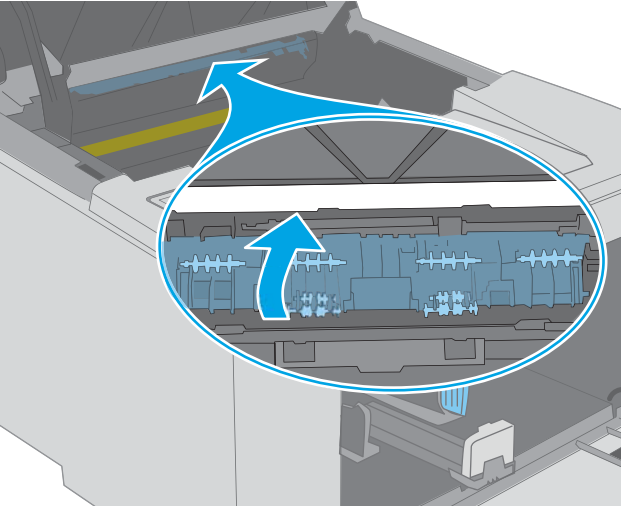
٦. أنزل غطاء الوصول إلى الانحشار.



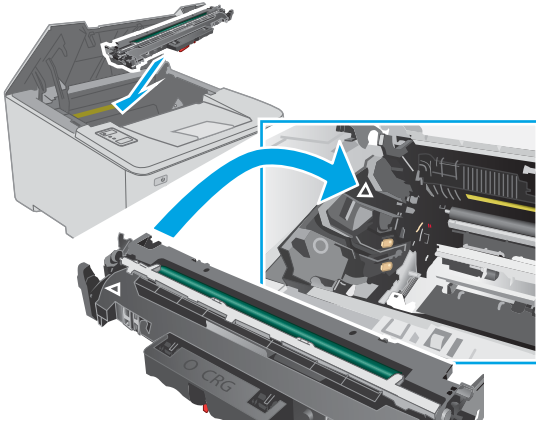
٧. أزل أي ورق منحشر.



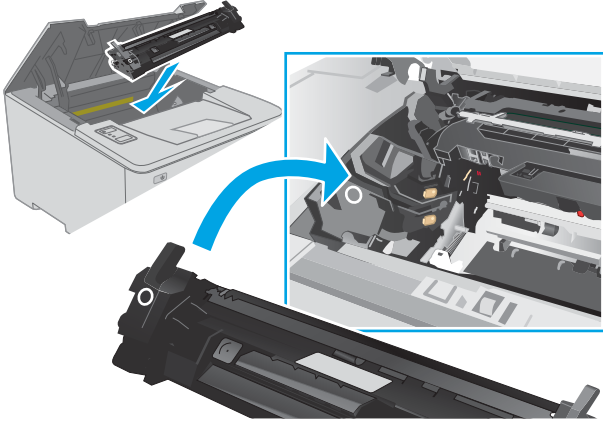
٨. ألقِ غطاء الوصول للانحشار.



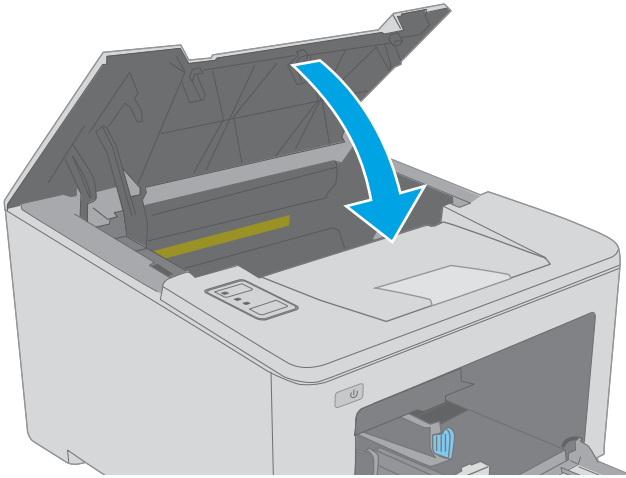
٩. قم بمحاذاة أسطوانة التصوير مع المسارات داخل الطابعة، وقم بتثبيت أسطوانة التصوير إلى أن تستقر في مكانها بإحكام.



١٠. قم بمحاذاة خرطوشة الحبر مع المسارات داخل الطابعة، وثبتها إلى أن تستقر في مكانها بإحكام.



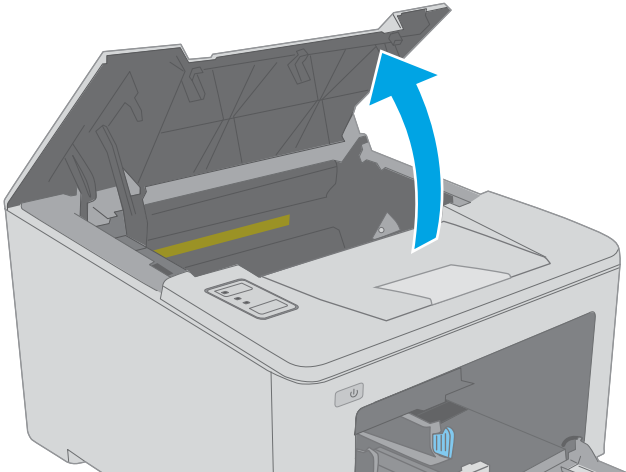
١١. أغلق باب الخرطوشة.



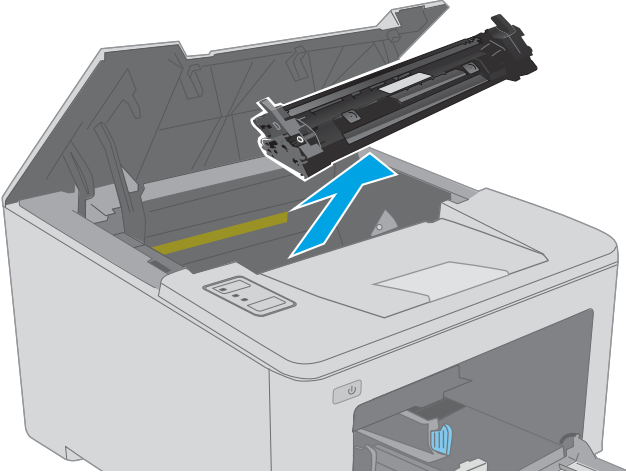
إزالة انحشار الورق من منطقة خرطوشة الحبر

تصف المعلومات التالية كيفية إزالة انحشار الورق في منطقة خرطوشة الحبر. عندما يحدث انحشار للورق، يومض ضوء LED "الانتباه" ⚠.

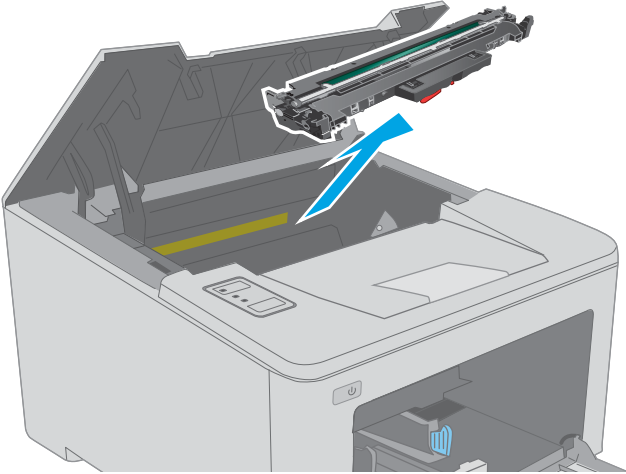
١. افتح باب الخرطوشة.



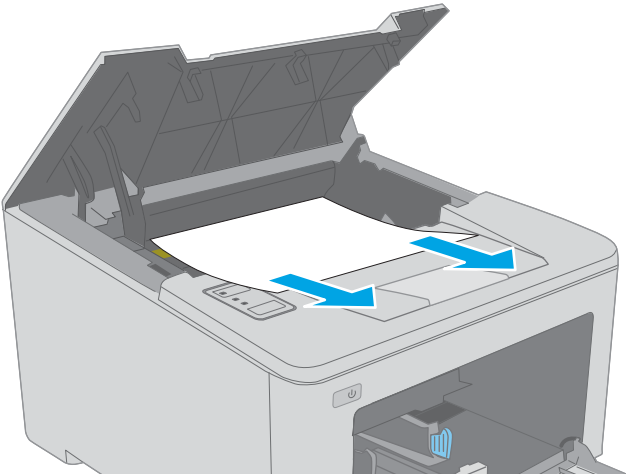
٢. قم بإزالة خرطوشة الحبر من الطابعة.



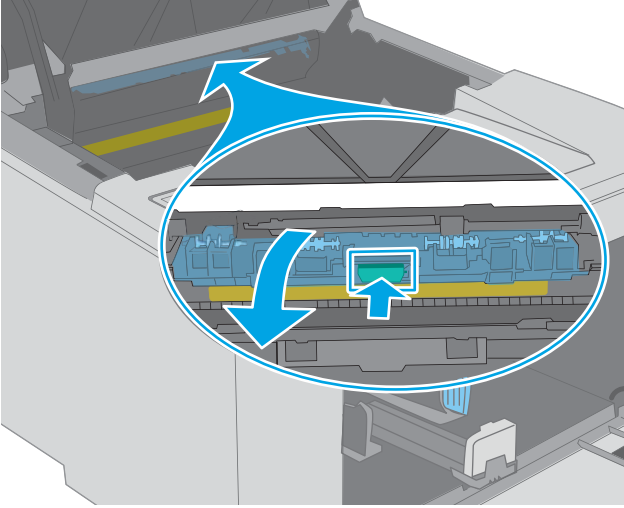
٣. قم بإزالة أسطوانة التصوير من الطابعة.



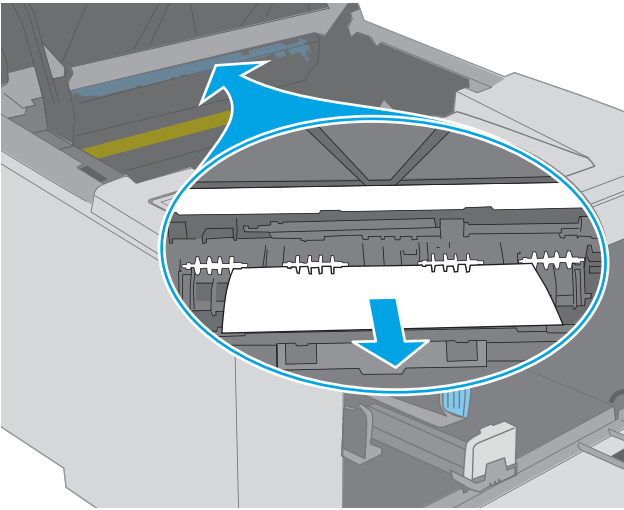
٤. قم بإزالة أي ورق منحشر من منطقة خرطوشة الحبر. استخدم كلتا يديك لإزالة الورق المنحشر لتجنب تمزقه.



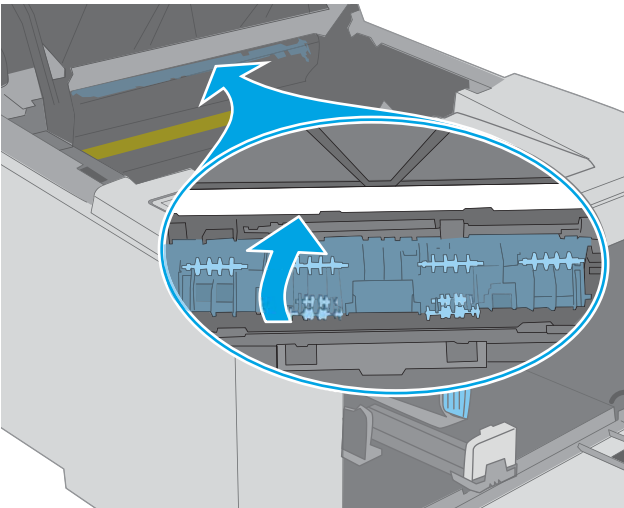
٥. أنزل غطاء الوصول إلى الانحشار.



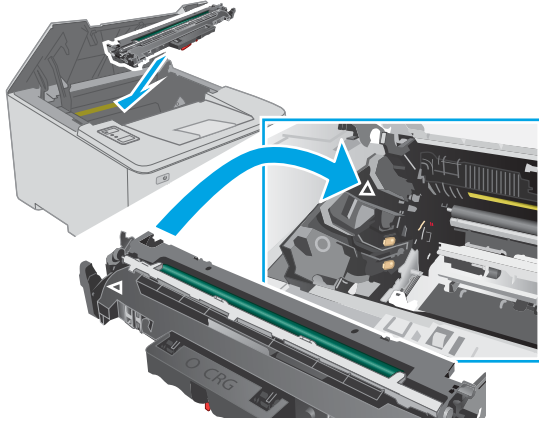
٦. أزل أي ورق منحشر.



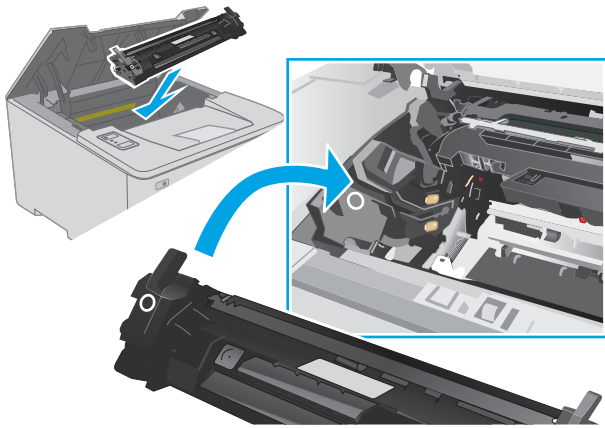
٧. أغلق غطاء الوصول للانحشار.



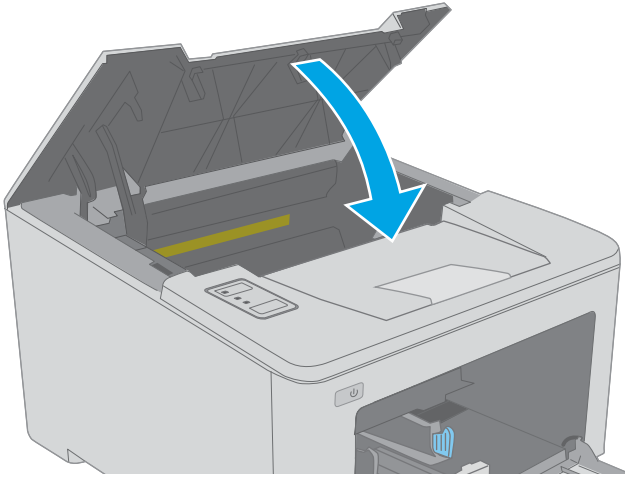
٨. قم بمحاذاة أسطوانة التصوير مع المسارات داخل الطابعة، وقم بتثبيت أسطوانة التصوير إلى أن تستقر في مكانها بإحكام.



٩. قم بمحاذاة خرطوشة الحبر مع المسارات داخل الطابعة، وثبتها إلى أن تستقر في مكانها بإحكام.



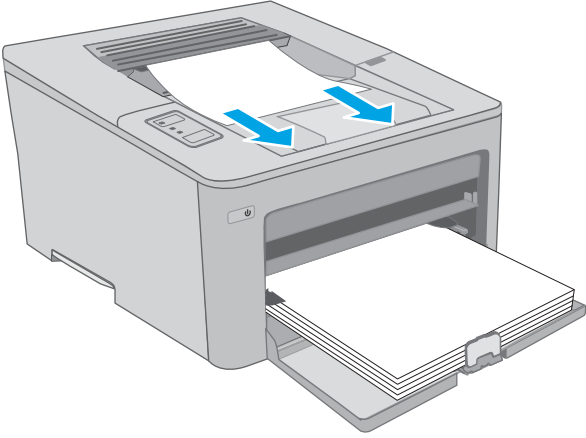
١٠. ألق باب الخرطوشة.



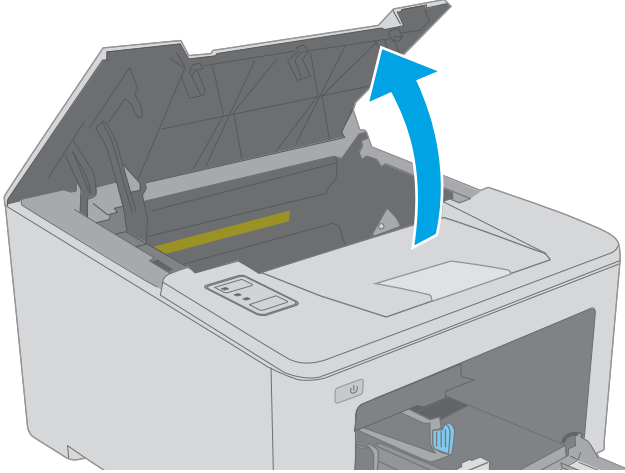
إزالة انحشار الورق من حاوية الإخراج

استخدم الإجراء التالي للتحقق من حالة الورق في كل مواقع الانحشار المحتملة في حاوية الإخراج. عندما يحدث انحشار للورق، يومض ضوء LED "الانتباه" ⚠️.

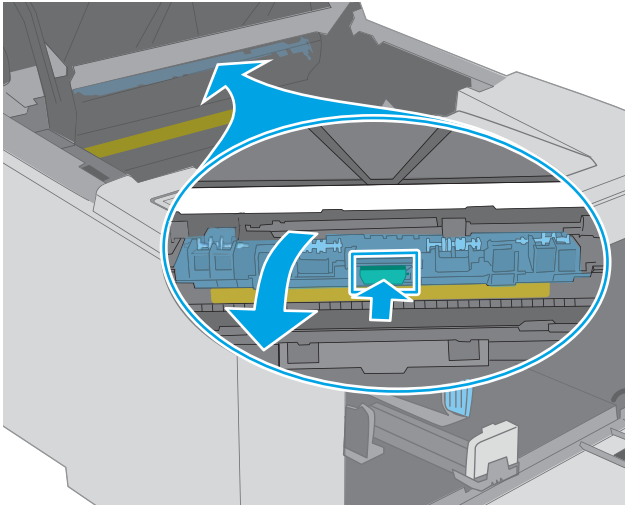
١. إذا كان الورق ظاهرًا في حاوية الإخراج، فاسحب الحافة الأمامية وقم بإزالته.



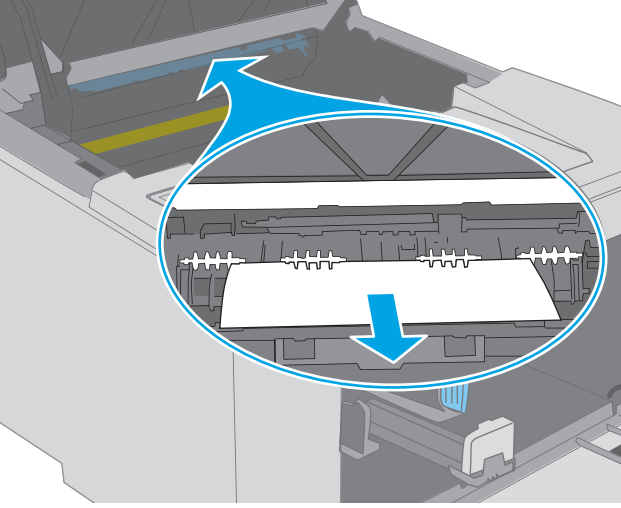
٢. افتح باب الخرطوشة.



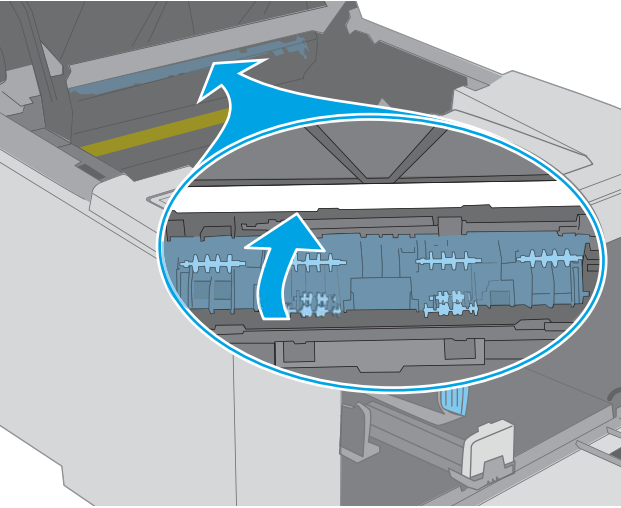
٢. اسحب الذراع الأخضر لتحرير غطاء الوصول للانحشار.



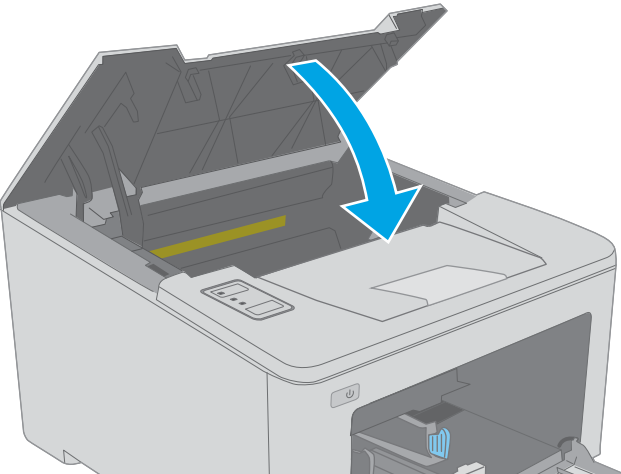
٤. أزل أي ورق منحشر.




٥. أعلق غطاء الوصول للانحشار.



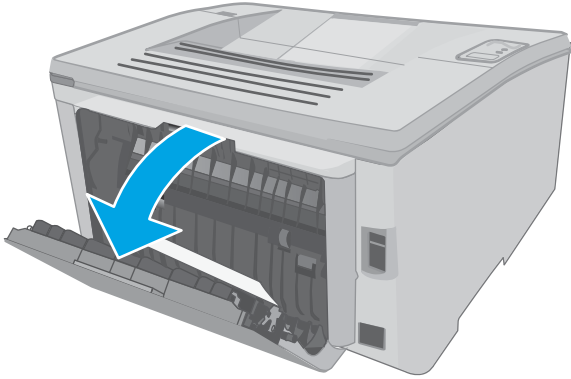
٦. أعلق باب الخرطوشة.



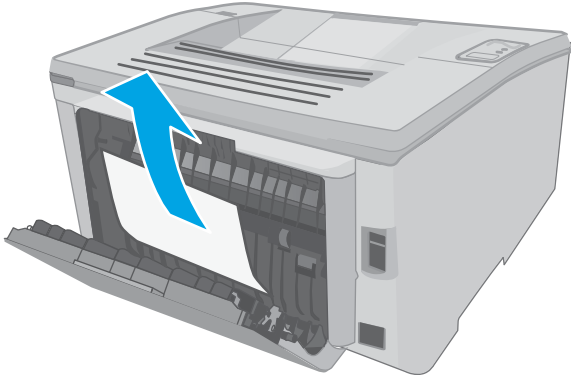
تحرير انحشارات الورق في وحدة الطباعة على الوجهين

استخدم الإجراء التالي للتحقق من حالة الورق في كل مواقع الانحشار المحتملة في وحدة الطباعة على الوجهين. عندما يحدث انحشار للورق، يومض ضوء LED "الانتباه" .

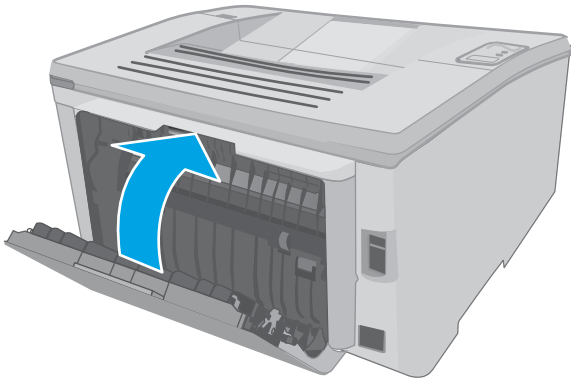
١. افتح الباب الخلفي.



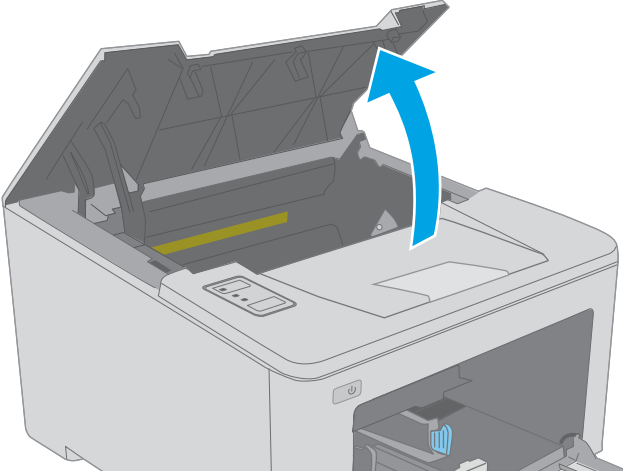
٢. أزل أي ورق منحشر من المنطقة المزدوجة. استخدم كلتا اليدين لإزالة الورق المنحشر لتجنب تمزقه.



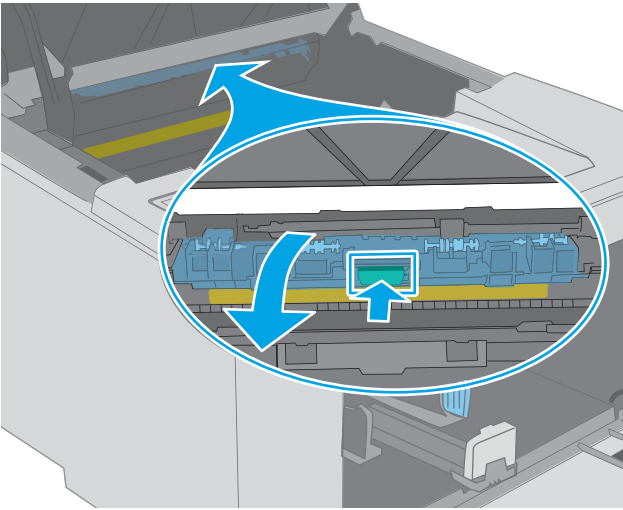
٣. أغلق الباب الخلفي.



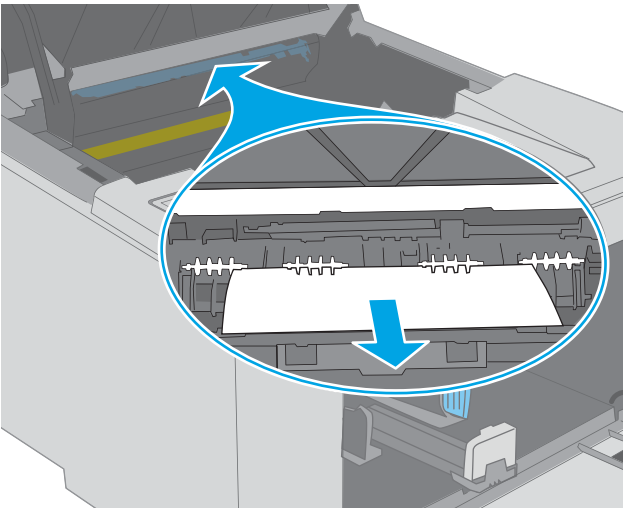
٤. افتح باب الخرطوشة.



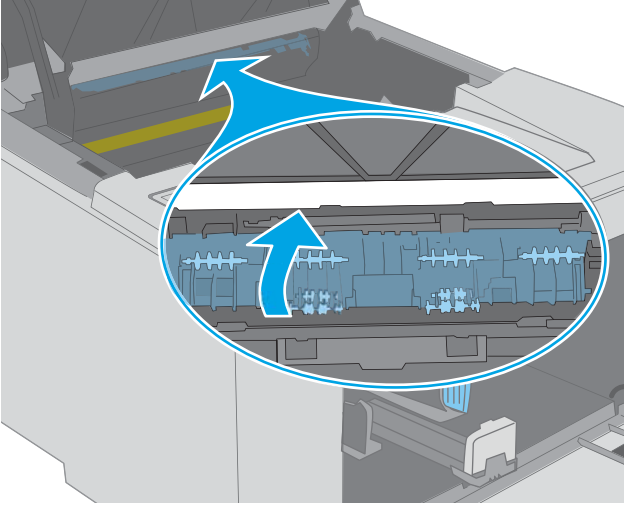
٥. اسحب الذراع الأخضر لتحرير غطاء الوصول للانحشار.



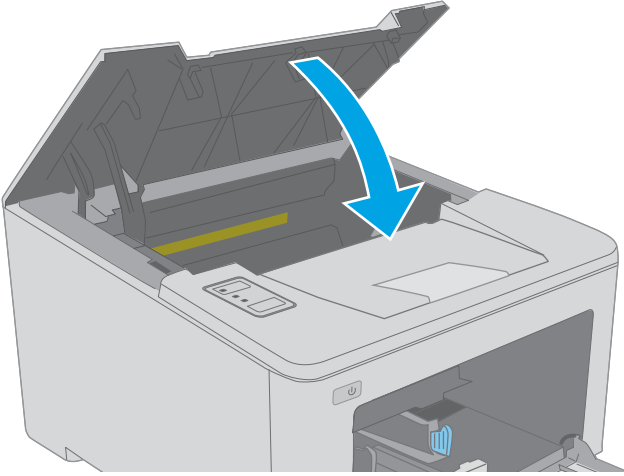
٦. أزل أي ورق منحشر.



٧. أغلق غطاء الوصول للانحشار.



٨. أغلق باب الخرطوشة.



تحسين جودة الطباعة

- [مقدمة](#)
- [الطباعة باستخدام برنامج تطبيقات آخر](#)
- [التحقق من إعداد نوع الورق لمهمة الطباعة](#)
- [التحقق من حالة خرطوشة الحبر](#)
- [قم بتنظيف رأس الطباعة](#)
- [معاينة خرطوشة مسحوق الحبر وأسطوانة الصور](#)
- [التحقق من بيئة الطباعة والورق](#)
- [جرب برنامج تشغيل طباعة مختلفاً](#)
- [التحقق من إعدادات EconoMode](#)
- [ضبط كثافة الطباعة](#)

مقدمة

إذا كانت الطابعة تواجه مشاكل في جودة الطباعة، فجرب الحلول التالية بالترتيب المقدم لحل المشكلة.

الطباعة باستخدام برنامج تطبيقات آخر

حاول الطباعة باستخدام برنامج تطبيقات آخر. إذا تمت طباعة الصفحة بشكل صحيح، فمعنى هذا أن المشكلة تكمن في برنامج التطبيقات الذي كنت تقوم بالطباعة منه.

التحقق من إعداد نوع الورق لمهمة الطباعة

تحقق من إعدادات نوع الورق عند الطباعة من البرنامج وكان على الصفحات المطبوعة بقع أو طباعة غير واضحة أو غامقة أو هناك ورق ملتف أو نقاط حبر مبددة أو حبر غير ثابت أو مناطق صغيرة فقد فيها الحبر.

التحقق من إعداد نوع الورق (Windows)



١. حدد الخيار **Print** (طباعة) من البرنامج.
٢. حدد الطابعة، ثم انقر فوق الزر **خصائص** أو **التفضيلات**.
٣. انقر فوق علامة التبويب **Paper/Quality** (ورق/جودة).
٤. في القائمة المنسدلة **Paper Type** (نوع الورق)، انقر فوق الخيار **More...** (المزيد...).
٥. قم بتوسيع قائمة خيارات **Type is**: (النوع): أخرى.
٦. قم بتوسيع فئة أنواع الورق التي تناسب مع الورق لديك.
٧. حدد الخيار لنوع الورق الذي تستخدمه، وانقر فوق الزر **OK** (موافق).
٨. انقر فوق الزر **OK** (موافق) لإغلاق مربع الحوار **Document Properties** (خصائص المستندات). في مربع الحوار **Print** (طباعة)، انقر فوق الزر **OK** (موافق) لطباعة المهمة.

التحقق من إعداد نوع الورق (OS X)

1. انقر فوق القائمة **File** (ملف)، ثم فوق الخيار **Print** (طباعة).
2. في القائمة **الطابعة**، حدد الطابعة.
3. يعرض برنامج تشغيل الطباعة بشكل افتراضي القائمة **Copies & Pages** (نسخ وصفحات). افتح اللوحة المنسدلة للقوائم، ثم انقر فوق قائمة **Finishing** (التجهيز النهائي).
4. حدد نوعًا من القائمة المنسدلة **Media Type** (نوع الوسائط).
5. انقر فوق الزر **Print** (طباعة).

التحقق من حالة خرطوشة الحبر

تحقق من صفحة حالة المستلزمات للحصول على المعلومات التالية:

- النسبة التقديرية لفترة العمل المتبقية للخرطوشة
 - العدد التقريبي للصفحات المتبقية
 - أرقام خراطيش الحبر من HP
 - عدد الصفحات التي تمت طباعتها
- تقوم الطابعة بطباعة صفحة حالة المستلزمات عند طباعة صفحة التكوين.
1. اضغط باستمرار على زر استئناف  حتى يبدأ ضوء الاستعداد  بالوميض.

2. حرر زر استئناف .

قم بتنظيف رأس الطباعة

طباعة صفحة تنظيف

1. افتح HP Printer Assistant.
 - **Windows 10**: من قائمة **بدء**، انقر فوق **كل التطبيقات**، وانقر فوق **HP**، ومن ثم حدد اسم الطابعة.
 - **Windows 8.1**: انقر فوق سهم لأسفل في الركن الأيمن السفلي على شاشة **بدء**، ثم حدد اسم الطابعة.
 - **Windows 8**: انقر بزر الماوس الأيمن فوق منطقة فارغة في شاشة **بدء**، وانقر فوق **جميع التطبيقات** على شريط التطبيقات، ثم حدد اسم الطابعة.
 - أنظمة التشغيل **Windows 7** و **Windows Vista** و **Windows XP**: من سطح مكتب الكمبيوتر، انقر فوق **بدء** وحدد **كل البرامج**، وانقر فوق **HP**، ثم انقر فوق مجلد الطابعة، ومن ثم حدد اسم الطابعة.
2. في HP Printer Assistant، حدد **طباعة**، ثم حدد **صندوق أدوات جهاز HP**.
 3. من علامة التبويب **Systems** (الأنظمة)، انقر فوق **Service** (الخدمة).
 4. في منطقة **وضع التنظيف**، انقر فوق **بدء** لبدء عملية التنظيف.

معاينة خرطوشة مسحوق الحبر وأسطوانة الصور

اتبع هذه الخطوات لفحص كل خرطوشة لمسحوق الحبر وأسطوانة للصور.

١. قم بإزالة خرطوشة مسحوق الحبر وأسطوانة الصور من الطابعة.
٢. تحقق من عدم تلف شريحة الذاكرة.
٣. افحص سطح أسطوانة التصوير الخضراء.

⚠ **تنبيه:** لا تلمس أسطوانة التصوير. قد تؤدي آثار بصمات الأصابع على أسطوانة التصوير إلى حدوث مشاكل في جودة الطباعة.

٤. إذا رأيت أي خدوش أو بصمات أصابع أو أي تلف آخر على أسطوانة الصور، فاستبدل خرطوشة مسحوق الحبر وأسطوانة الصور.
٥. قم بإعادة تثبيت خرطوشة مسحوق الحبر وأسطوانة الصور، واطبع بعض الصفحات للتحقق من حل المشكلة.

التحقق من بيئة الطباعة والورق

الخطوة الأولى: استخدام الورق الذي يتفق مع مواصفات ورق HP

تنجم بعض مشاكل جودة الطباعة عن استخدام ورق لا يفي بمواصفات HP.

- استخدم دوماً نوعاً ووزناً للورق تعتمدهما هذه الطابعة.
- استخدم ورقاً عالي الجودة وخالياً من القطع والتطبيقات والتمزقات والبقع والأجزاء السائبة والأتربة والتجاعيد والفجوات والدبابيس والحواف الملتفة أو التي بها انثناءات.
- استخدم ورقاً لم يسبق أن تمت الطباعة عليه.
- استخدم الورق الذي لا يحتوي على مواد معدنية مثل البريق.
- استخدم ورقاً مصمماً لطابعات الليزر. لا تستخدم الورق المصمم لطابعات Inkjet فقط.
- استخدم ورقاً لا يكون شديد الخشونة. إن استخدام الورق الناعم يؤدي عادة إلى جودة طباعة أفضل.

الخطوة الثانية: التحقق من البيئة

قد تؤثر البيئة بصورة مباشرة على جودة الطباعة وهي سبب شائع لمشاكل جودة الطباعة أو تغذية الورق. حاول القيام بالحلول التالية:

- أبقِ الطابعة بعيدة عن مواقع الهواء المفتوحة مثل النوافذ أو الأبواب المفتوحة أو فتحات المكيف الهوائي.
- تأكد من أن الطابعة غير معرّضة لدرجات حرارة أو رطوبة ليست من ضمن مواصفات الطابعة.
- لا تضع الطابعة في مكان مقيد مثل الخزانة.
- ضع الطابعة على سطح ثابت مستوٍ.
- أزل أي شيء يسدّ الفتحات الموجودة على الطابعة. تتطلب الطابعة تدفق هواء جيداً من كل الجهات، بما في ذلك من الأعلى.
- احمِ الطابعة من الكتل المحمولة في الهواء أو الغبار أو البخار أو الشحم أو أي عناصر أخرى قد تترك رواسب داخل الطابعة.

الخطوة الثالثة: تعيين محاذاة الدرج الفردي

اتبع هذه الخطوات عندما لم يتم توسيط النص أو الصورة أو محاذاتهما بصورة صحيحة على الصفحة المطبوعة عند الطباعة من أدرج محددة.

١. افتح ملقم الويب المضمن من HP (EWS):

الطابعات المتصلة بشكل مباشر

أ. افتح HP Printer Assistant.

- **Windows 10:** من قائمة **بدء**، انقر فوق **كل التطبيقات**، وانقر فوق **HP**، ومن ثم حدد اسم الطابعة.
- **Windows 8.1:** انقر فوق سهم لأسفل في الركن الأيمن السفلي على شاشة **بدء**، ثم حدد اسم الطابعة.
- **Windows 8:** انقر بزر الماوس الأيمن فوق منطقة فارغة في شاشة **بدء**، وانقر فوق **جميع التطبيقات** على شريط التطبيقات، ثم حدد اسم الطابعة.
- أنظمة التشغيل **Windows 7** و **Windows Vista** و **Windows XP:** من سطح مكتب الكمبيوتر، انقر فوق **بدء** وحدد **كل البرامج**، وانقر فوق **HP**، ثم انقر فوق مجلد الطابعة، ومن ثم حدد اسم الطابعة.

ب. في HP Printer Assistant، حدد **طباعة**، ثم حدد **صندوق أدوات جهاز HP**.

الطابعات المتصلة بالشبكة


أ. اطبع صفحة تكوين لمعرفة اسم المضيف أو عنوان IP.

i. اضغط باستمرار على زر استئناف  حتى يبدأ ضوء الاستعداد  بالوميض.

ii. حرر زر استئناف .

ب. افتح مستعرض ويب، واكتب عنوان IP أو اسم المضيف في سطر العنوان تمامًا كما يظهر في صفحة تكوين الطابعة. اضغط على مفتاح **Enter** على لوحة مفاتيح الكمبيوتر. تُفتح EWS.

 <https://10.10.XXXXX/>

 **ملاحظة:** إذا عرض مستعرض الويب رسالة تشير إلى أن الوصول إلى موقع الويب قد لا يكون آمنًا، فحدد الخيار للمتابعة إلى موقع الويب. لن يؤدي الوصول إلى موقع الويب هذا الكمبيوتر.

٢. انقر فوق علامة تبويب **النظام**، ثم حدد صفحة **الخدمة**.

٣. في منطقة **ضبط المحاذاة**، حدد الدرج الذي تريد ضبطه.

٤. حدد أحد الخيارات التالية:

• **نقل X1**

• **نقل X2**

• **نقل Y**

٥. اضبط إعدادات المحاذاة، ثم انقر فوق **تطبيق**.

٦. انقر فوق **طباعة صفحة الاختبار** لطباعة صفحة اختبار للتأكد من إعدادات المحاذاة الجديدة.

جرب برنامج تشغيل طباعة مختلفاً

جرب برنامج تشغيل طباعة مختلفاً إذا كنت تطبع من برنامج وظهرت على الصفحات المطبوعة خطوط غير متوقعة في الرسومات، أو نص مفقود، أو رسومات مفقودة، أو تنسيق غير صحيح، أو خطوط مستبدلة.

قم بتنزيل أي من برامج التشغيل التالية من موقع HP الإلكتروني: www.hp.com/support/ljM118, www.hp.com/support/ljM203.

إذا توفر برنامج التشغيل هذا الخاص بالطابعة، فإنه يدعم أنظمة التشغيل الأقدم مثل Windows® XP و Windows Vista®. للحصول على قائمة بأنظمة التشغيل المعتمدة، انتقل إلى www.hp.com/go/support .	برنامج تشغيل HP PCL.6
يدعم برنامج تشغيل الطباعة هذا الخاص بالطابعة نظام التشغيل Windows 7 وأنظمة التشغيل الأحدث التي تدعم برامج التشغيل ذات الإصدار 3. للحصول على قائمة بأنظمة التشغيل المعتمدة، انتقل إلى www.hp.com/go/support .	برنامج تشغيل HP PCL 6
يدعم برنامج تشغيل الطباعة هذا الخاص بالمنتج نظام التشغيل Windows 8 وأنظمة التشغيل الأحدث التي تدعم برامج التشغيل ذات الإصدار 4. للحصول على قائمة بأنظمة التشغيل المعتمدة، انتقل إلى www.hp.com/go/support .	برنامج تشغيل HP PCL-6
<ul style="list-style-type: none">يُوصى به للطباعة باستخدام برامج Adobe® أو البرامج الرسومية المكتفة المتقدمة الأخرىيوفر دعماً للطباعة من متطلبات مضاهة Postscript، أو دعم خط Postscript flash	برنامج التشغيل HP UPD PS
<ul style="list-style-type: none">يُوصى به للطباعة في كافة بيئات Windowsيوفر دعم ميزات المنتج وجودة الطباعة وأفضل سرعة إجمالية لأغلب المستخدمينمطور ليتوافق مع واجهة الجهاز الرسومية لـ Windows (GDI) لأفضل سرعة في بيئات Windowsقد لا يكون متوافقاً بشكل كامل مع التطبيقات البرمجية المخصصة والتي هي من جهات أخرى والتي تستند إلى PCL 5	HP UPD PCL 6

التحقق من إعدادات EconoMode

لا توصي شركة HP باستخدام EconoMode (وضع توفير الحبر) طوال الوقت. إذا تم استخدام EconoMode (وضع توفير الحبر) بشكل مستمر، فقد يصمد مخزون الحبر أكثر من الأجزاء الميكانيكية الموجودة في خرطوشة الحبر. إذا بدأت جودة الطباعة بالتراجع وأصبحت غير مقبولة، ففكر في استبدال خرطوشة الحبر.

ملاحظة: تتوفر هذه الميزة مع برنامج تشغيل الطباعة PCL 6 لـ Windows. إذا لم تكن تستخدم برنامج التشغيل هذا، يمكنك تمكين الميزة باستخدام ملقم ويب المضمن من HP.




اتباع هذه الخطوات إذا كان لون الصفحة بالكامل غامقاً أو فاتحاً جداً.

1. حدد خيار **Print (طباعة)** من البرنامج.
2. حدد الطباعة، ثم انقر فوق الزر **خصائص أو التفاصيل**.
3. انقر فوق علامة التبويب **Paper/Quality (ورق/جودة)**، وحدد موقع منطقة **Print Quality (جودة الطباعة)**.
4. إذا كان لون الصفحة بالكامل غامقاً جداً، فاستخدم هذه الإعدادات:
 - حدد خيار **600 dpi (600 نقطة لكل بوصة)**.
 - حدد خانة الاختيار **EconoMode (وضع توفير الحبر)** لتمكينها.إذا كان لون الصفحة بالكامل فاتحاً جداً، فاستخدم هذه الإعدادات:

- حدد خيار **FastRes 1200** (إزالة التثبيت/تغيير (١٢٠٠).
 - امسح خانة الاختيار **EconoMode** (وضع توفير الحبر) لتعطيلها.
٥. انقر فوق زر **OK** (موافق) لإغلاق مربع الحوار **Document Properties** (خصائص المستند). في مربع الحوار **Print** (الطباعة)، انقر فوق زر **OK** (موافق) لطباعة المهمة.

ضبط كثافة الطباعة

أكمل الخطوات التالية لضبط كثافة الطباعة.

١. افتح ملقم الويب المضمن من HP (EWS):
 - أ. اطبع صفحة تكوين لمعرفة اسم المضيف أو عنوان IP.
 ١. اضغط باستمرار على زر استئناف  حتى يبدأ ضوء الاستعداد  بالوميض.
 ٢. حرر زر استئناف .
- ب. افتح مستعرض ويب، واكتب عنوان IP أو اسم المضيف في سطر العنوان تمامًا كما يظهر في صفحة تكوين الطباعة. اضغط على مفتاح **Enter** على لوحة مفاتيح الكمبيوتر. تُفتح EWS.

 <https://10.10.XXXX/>

ملاحظة: إذا عرض مستعرض الويب رسالة تشير إلى أن الوصول إلى موقع الويب قد لا يكون آمنًا، فحدد الخيار للمتابعة إلى موقع الويب. لن يؤدي الوصول إلى موقع الويب هذا الكمبيوتر.

٢. انقر فوق علامة تبويب **النظام**، ثم انقر فوق صفحة **جودة الطباعة**.
٣. من القائمة المنسدلة **كثافة الطباعة**، حدد إعداد الكثافة الصحيح.

ملاحظة: إعداد كثافة الطباعة الافتراضي هو ٢.

- 1 (فاتح)
 - ٢
 - ٣
 - ٤
 - 5 (داكن)
٤. انقر فوق **Apply** (تطبيق).

حل مشاكل الشبكة السلكية

مقدمة

تحقق من العناصر التالية للتأكد من أن الطابعة تتواصل مع الشبكة. قبل البدء، اطبع صفحة تكوين من لوحة التحكم الخاصة بالطابعة وحدد موقع عنوان IP الخاص بالطابعة المدرج على هذه الصفحة.

- [اتصال فعلي ضعيف](#)
- [يستخدم الكمبيوتر عنوان IP غير الصحيح للطابعة](#)
- [يتعذر على الكمبيوتر التواصل مع الطابعة](#)
- [تستخدم الطابعة سرعة ارتباط غير صحيحة وإعدادات طباعة على الوجهين غير صحيحة للشبكة](#)
- [قد تُسبب برامج جديدة حصول مشاكل في التوافق](#)
- [قد يكون إعداد الكمبيوتر أو محطة العمل غير صحيح](#)
- [الطابعة معطلة أو إعدادات الشبكة الأخرى غير صحيحة](#)

ملاحظة: لا تدعم HP شبكة نظير إلى نظير، حيث تعتبر هذه الميزة إحدى مهام أنظمة تشغيل Microsoft وليست من مهام برامج تشغيل الطباعة من HP. لمزيد من المعلومات، انتقل إلى موقع Microsoft على www.microsoft.com.

اتصال فعلي ضعيف

1. تأكد من أن الطابعة متصلة بمنفذ الشبكة الصحيح باستخدام كبل بطول مناسب.
2. تأكد من أن توصيلات الكبل آمنة.
3. ألق نظرة على اتصال منفذ الشبكة على الجانب الخلفي للطابعة وتأكد من إضاءة ضوء النشاط الكهربائي وضوء حالة الارتباط الأخضر.
4. في حالة استمرار المشكلة، حاول استخدام كبل أو منافذ مختلفة موجودة على الموزع.

يستخدم الكمبيوتر عنوان IP غير الصحيح للطابعة

1. قم بفتح إعدادات الطابعة وانقر فوق علامة التبويب **Ports (منافذ)**. تأكد من تحديد عنوان IP الحالي الخاص بالطابعة. يكون عنوان IP الخاص بالطابعة مذكورًا على صفحة التكوين الخاصة بالطابعة.
2. إذا قمت بتثبيت الطابعة باستخدام منفذ TCP/IP القياسي لـ HP، فحدد المربع **الطابعة إلى هذه الطابعة دائمًا، حتى إذا تغير عنوان IP الخاص بها**.
3. إذا قمت بتثبيت الطابعة باستخدام منفذ TCP/IP قياسي من Microsoft، فاستخدم اسم المضيف بدلاً من عنوان IP.
4. إذا كان عنوان IP صحيحًا، فاحذف الطابعة ثم أضفها مرة أخرى.

يتعذر على الكمبيوتر التواصل مع الطابعة

1. اختبر اتصال الشبكة عبر التحقق من اختبار الشبكة.
 - أ. افتح موجّه سطر أوامر على الكمبيوتر.

- ل Windows، انقر فوق **Start** (بدء)، وفوق **Run** (تشغيل)، اكتب `cmd`، ثم اضغط على **Enter**.
- بالنسبة إلى OS X، انتقل إلى **Applications** (تطبيقات) ثم **Utilities** (أدوات مساعدة) وافتح **Terminal** (محطة طرفية).

ب. اكتب `ping` يتبعها عنوان IP الخاصة بالطابعة.

ج. إذا عرض الإطار أوقات اختبار الإرسال ثم التلقي، فذلك يعني أن الشبكة تعمل.

٢. إذا فشل أمر `ping`، فتأكد من تشغيل موزعات الشبكة، ثم تأكد من تكوين إعدادات الشبكة والطابعة والكمبيوتر كلها للشبكة نفسها.

تستخدم الطابعة سرعة ارتباط غير صحيحة وإعدادات طباعة على الوجهين غير صحيحة للشبكة

توصي شركة HP بترك هذه الإعدادات في الوضع التلقائي (الإعداد الافتراضي). إذا غيرت هذه الإعدادات، يجب عليك تغييرها لشبكتك أيضاً.

قد تُسبب برامج جديدة حصول مشاكل في التوافق

تحقق من أن أي برامج جديدة مثبتة بشكل صحيح وأنها تستخدم برنامج تشغيل الطباعة الصحيح.

قد يكون إعداد الكمبيوتر أو محطة العمل غير صحيح

١. تحقق من برامج تشغيل الشبكة وبرامج تشغيل الطباعة وإعدادات إعادة توجيه الشبكة.

٢. تحقق من أن نظام التشغيل مكوّن بشكل صحيح.

الطابعة معطّلة أو إعدادات الشبكة الأخرى غير صحيحة

١. راجع صفحة التكوين للتحقق من حالة بروتوكول الشبكة. قم بتمكينه إذا لزم الأمر.

٢. أعد تكوين إعدادات الشبكة إذا لزم الأمر.

حل مشاكل الشبكة اللاسلكية

- [مقدمة](#)
- [قائمة التدقيق للاتصال اللاسلكي](#)
- [الطابعة لا تطبع بعد اكتمال تكوين الاتصال اللاسلكي](#)
- [الطابعة لا تطبع والكمبيوتر مثبت عليه جدار حماية تابع لطرف آخر](#)
- [الاتصال اللاسلكي لا يعمل بعد نقل الموجه اللاسلكي أو الطابعة](#)
- [تتعدى توصيل أجهزة كمبيوتر أكثر بالطابعة اللاسلكية](#)
- [تفقد الطابعة اللاسلكية الاتصال عندما تصبح متصلة بشبكة VPN](#)
- [لا تظهر الشبكة في لائحة الشبكات اللاسلكية](#)
- [الشبكة اللاسلكية لا تعمل](#)
- [إجراء اختبار تشخيصي للشبكة اللاسلكية](#)
- [تخفيف التداخل بالشبكة اللاسلكية](#)

مقدمة

استخدم معلومات استكشاف الأخطاء وإصلاحها للمساعدة في حل المشاكل.

ملاحظة: لتحديد ما إذا كانت الطابعة عبر وظيفة الاتصال بالحقل القريب (NFC) و Wi-Fi Direct من HP ممكنة على الطابعة، اطبع صفحة تكوين من لوحة التحكم الخاصة بالطابعة.

قائمة التدقيق للاتصال اللاسلكي

- تأكد من عدم توصيل كبل الشبكة.
- تأكد من تشغيل الطابعة والموجه اللاسلكي ومن تزويدهما بالطاقة. احرص أيضاً على تشغيل الراديو اللاسلكي في الطابعة.
- تأكد من أن معرف مجموعة الخدمات (SSID) صحيح. اطبع صفحة تكوين لتحديد SSID. إذا كنت غير واثق من أن SSID صحيح، قم بتشغيل الإعداد اللاسلكي مرة أخرى.
- مع الشبكات المؤمنة، تأكد من أن معلومات الأمان صحيحة. إذا كانت معلومات الأمان غير صحيحة، قم بتشغيل الإعداد اللاسلكي مرة أخرى.
- إذا كانت الشبكة اللاسلكية تعمل بشكل صحيح، حاول الوصول إلى أجهزة كمبيوتر أخرى على الشبكة اللاسلكية. إذا كانت الشبكة متصلة بالإنترنت، حاول الاتصال بالإنترنت من خلال اتصال لاسلكي.
- تأكد من أن أسلوب التشفير (AES أو TKIP) هو نفسه للطابعة ولنقطة الوصول اللاسلكي (على الشبكات التي تستخدم أمان WPA).
- تأكد من أن الطابعة ضمن نطاق الشبكة اللاسلكية. بالنسبة لمعظم الشبكات، يجب أن تكون الطابعة ضمن مسافة 30 م من نقطة الوصول اللاسلكي (الموجه اللاسلكي).
- تأكد من أن العوائق لا تمنع الإشارة اللاسلكية. أزل أي أعراض معدنية كبيرة بين نقطة الوصول والطابعة. احرص على ألا تفصل أي أعمدة أو جدران أو أعمدة دعم تحتوي على معادن أو أسمنت الطابعة عن نقطة الوصول اللاسلكي.

- تأكد من أن الطابعة بعيدة عن الأجهزة الإلكترونية التي قد تتداخل مع الإشارة اللاسلكية. قد تتداخل أجهزة عديدة مع الإشارة اللاسلكية بما في ذلك، المحركات وأجهزة الهاتف اللاسلكي وكاميرات أنظمة الأمان وغيرها من الشبكات اللاسلكية وبعض أجهزة Bluetooth.
- تحقق من تثبيت برنامج تشغيل الطابعة على جهاز الكمبيوتر.
- تأكد من أنك حددت منفذ الطابعة الصحيح.
- تأكد من أن الكمبيوتر والطابعة متصلان بالشبكة اللاسلكية نفسها.
- لنظام التشغيل OS X، تحقق من أن الموجه اللاسلكي يدعم Bonjour.

الطابعة لا تطبع بعد اكتمال تكوين الاتصال اللاسلكي

1. تأكد من تشغيل الطابعة ومن كونها في حالة جاهزية.
2. أوقف تشغيل أي جدران حماية لأطراف أخرى على جهاز الكمبيوتر الخاص بك.
3. تأكد من أن الشبكة اللاسلكية تعمل بشكل صحيح.
4. تأكد من عمل الكمبيوتر يعمل بشكل صحيح. أعد تشغيل الكمبيوتر إذا لزم الأمر.
5. تحقق من أن بإمكانك فتح خادم ويب المضمن لـ HP الخاص بالطابعة من جهاز كمبيوتر على الشبكة.

الطابعة لا تطبع والكمبيوتر مثبت عليه جدار حماية تابع لطرف آخر

1. قم بتحديث جدار الحماية بأخر التحديثات المتوفرة من الشركة المصنعة.
2. إذا طلبت برامج الوصول إلى جدار الحماية عند تثبيت الطابعة أو محاولة الطابعة، فاحرص على السماح بتشغيل البرامج.
3. أوقف تشغيل جدار الحماية مؤقتًا، ثم قم بتثبيت الطابعة اللاسلكية على الكمبيوتر. قم بتفعيل جدار الحماية عندما تكمل تثبيت اللاسلكي.

الاتصال اللاسلكي لا يعمل بعد نقل الموجه اللاسلكي أو الطابعة

1. تأكد من أن الموجه أو الطابعة متصلة بالشبكة نفسها التي يتصل بها الكمبيوتر.
2. اطبع صفحة تكوين.
3. قارن معرف مجموعة الخدمات (SSID) المذكور في صفحة التكوين بمعرف SSID المذكور في تكوين الطابعة للكمبيوتر.
4. في حال لم تكن الأرقام هي نفسها، لا تكون الأجهزة متصلة بالشبكة نفسها. أعد تكوين الإعداد اللاسلكي للطابعة.

يتعذر توصيل أجهزة كمبيوتر أكثر بالطابعة اللاسلكية

1. احرص على أن تكون أجهزة الكمبيوتر الأخرى ضمن النطاق اللاسلكي وأنه ما من عوائق تمنع الإشارة. بالنسبة لمعظم الشبكات، يكون النطاق اللاسلكي ضمن 30 م من نقطة الوصول اللاسلكي.
2. تأكد من تشغيل الطابعة ومن كونها في حالة جاهزية.
3. تأكد من عدم وجود أكثر من 5 مستخدمين لـ Wi-Fi Direct بشكل متزامن.
4. أوقف تشغيل أي جدران حماية لأطراف أخرى على جهاز الكمبيوتر الخاص بك.

- ٥. تأكد من أن الشبكة اللاسلكية تعمل بشكل صحيح.
- ٦. تأكد من عمل الكمبيوتر يعمل بشكل صحيح. أعد تشغيل الكمبيوتر إذا لزم الأمر.

تفقد الطابعة اللاسلكية الاتصال عندما تصبح متصلة بشبكة VPN

- عادة، لا يمكنك الاتصال بشبكة VPN وغيرها من الشبكات في الوقت نفسه.

لا تظهر الشبكة في لائحة الشبكات اللاسلكية




- تأكد من أن الموجه اللاسلكي قيد التشغيل ومن أنه مزود بالطاقة.
- قد تكون الشبكة مخفية. على الرغم من ذلك، فإنك تستطيع الاتصال بشبكة مخفية.

الشبكة اللاسلكية لا تعمل


١. تأكد من عدم توصيل كبل الشبكة.
٢. للتحقق مما إذا تم فقدان الاتصال بالشبكة، حاول توصيل أجهزة أخرى بالشبكة.
٣. اختبر اتصال الشبكة عبر التحقق من اختبار الشبكة.
 - أ. افتح موجّه سطر أوامر على الكمبيوتر.
 - لـ Windows، انقر فوق **Start** (بدء)، وفوق **Run** (تشغيل)، اكتب `cmd`، ثم اضغط على **Enter**.
 - لـ OS X، انتقل إلى **Applications** (التطبيقات) ثم **Utilities** (أدوات مساعدة) وافتح **Terminal** (محطة طرفية).
 - ب. اكتب `ping` يتبعها عنوان IP الخاص بالموجه.
 - ج. إذا عرض الإطار أوقات اختبار الإرسال ثم التلقي، فذلك يعني أن الشبكة تعمل.
 ٤. تأكد من أن الموجه أو الطابعة متصلة بالشبكة نفسها التي يتصل بها الكمبيوتر.
 - أ. اطبع صفحة تكوين.
 - ب. قارن معرف مجموعة الخدمات (SSID) المذكور في تقرير التكوين بمعرف SSID المذكور في تكوين الطابعة للكمبيوتر.
 - ج. في حال لم تكن الأرقام هي نفسها، لا تكون الأجهزة متصلة بالشبكة نفسها. أعد تكوين الإعداد اللاسلكي للطابعة.

إجراء اختبار تشخيصي للشبكة اللاسلكية

يمكنك إجراء اختبار تشخيصي من لوحة التحكم الخاصة بالطابعة، ويمدّد هذا الاختبار بالمعلومات حول إعدادات الشبكة اللاسلكية.

١. فتح خادم ويب المضمن لـ HP (EWS):
 - أ. اطبع صفحة تكوين لمعرفة اسم المضيف أو عنوان IP.
 - i. اضغط باستمرار على زر استئناف  حتى يبدأ ضوء الاستعداد  بالوميض.
 - ii. حرر زر استئناف .

ب. افتح مستعرض ويب، واكتب عنوان IP أو اسم المضيف في سطر العنوان تمامًا كما يظهر في صفحة تكوين الطابعة. اضغط على مفتاح **Enter** على لوحة مفاتيح الكمبيوتر. تُفتح EWS.

 <https://10.10.XXXXX/>

ملاحظة: إذا عرض مستعرض الويب رسالة تشير إلى أن الوصول إلى موقع الويب قد لا يكون آمنًا، فحدد الخيار للمتابعة إلى موقع الويب. لن يؤدي الوصول إلى موقع الويب هذا الكمبيوتر.

٢. حدد علامة تبويب **شبكة الاتصال**.
٣. على صفحة **تكوين لاسلكي**، تحقق من أنه قد تم تحديد خيار "تشغيل".
٤. انقر فوق الزر **طباعة تقرير اختبار** لطباعة صفحة اختبار تعرض نتائج الاختبار.

تخفيف التداخل بالشبكة اللاسلكية

من شأن التلميحات التالية التخفيف من التداخل بأي شبكة لاسلكية:

- أبق الأجهزة اللاسلكية بعيدة عن الكائنات المعدنية الكبيرة، مثل خزائن التقارير والأجهزة الإلكترونية المغناطيسية، مثل أفران الميكرويف وأجهزة الهاتف اللاسلكية. فقد تعترض هذه الكائنات الإشارات اللاسلكية.
- أبق الأجهزة اللاسلكية بعيدة عن العمارات الكبيرة وغيرها من هياكل العمران. فقد تمتص هذه الكائنات الموجات اللاسلكية وتحدّ من قوة الإشارة.
- ضع الموجّه اللاسلكي في موقع مركزي ضمن مجال الرؤية مع الطابعات اللاسلكية على الشبكة.

- A**
AirPrint ٤٩
- E**
EconoMode، إعداد ٦٤، ٩٨
Explorer، الإصدارات المعتمدة
خادم الويب المضمّن لـ HP ٥٣
- H**
HP Embedded Web Server (EWS)
مميزاته ٥٣
HP ePrint ٤٧
HP EWS، باستخدام ٥٣
HP Utility (أداة HP المساعدة) ٥٦
- I**
Internet Explorer، الإصدارات المعتمدة
خادم الويب المضمّن لـ HP ٥٣
- M**
Macintosh
أداة HP المساعدة ٥٦
- N**
Netscape Navigator، الإصدارات المعتمدة
ملقم الويب المضمّن لـ HP ٥٣
- O**
OS (أنظمة التشغيل) المعتمدة ٥
- S**
Shut Down After (إيقاف تشغيل بعد) إعداد ٦٥
- I**
أجهزة Android
الطباعة من ٤٩
أداة HP المساعدة، Mac ٥٦
أداة HP المساعدة لنظام التشغيل Mac
Bonjour ٥٦
مميزاتها ٥٦
أدراج
سعتها ٥
مضمّنة ٥
أرقام الأجزاء
خرطيش الحبر ٢٤
مستلزمات ٢٤
ملحقات ٢٤
أنظمة التشغيل (OS) المعتمدة ٥
أنظمة التشغيل، المدعومة ٥
أنواع الورق
تحديده (Windows) ٤٠
تحديثها (Mac) ٤٣
إخراج، حاوية
تحديد موقعها ٢
إعدادات
افتراضية معينة من قبل المصنع، استعادتها ٧٤
إعدادات افتراضية، استعادتها ٧٤
إعدادات افتراضية معينة من قبل المصنع، استعادتها ٧٤
إعدادات الشبكة المزدوجة، تغييرها ٥٩
إعدادات سرعة ارتباط الشبكة، تغييرها ٥٩
إقفال
المنسّق ٦٢
استعادة الإعدادات الافتراضية المعينة من قبل المصنع ٧٤
استكشاف الأخطاء وإصلاحها
LED، أنماط الضوء ٧١
- LED، الأخطاء ٧١
شبكة سلكية ١٠٠
شبكة لاسلكية ١٠٢
مشاكل الشبكة ١٠٠
مشاكل تغذية الورق ٧٧
استهلاك الطاقة ٨
الأدراج
تحديد موقعها ٢
الأظرف، تحميل ١٩
الإعدادات الاقتصادية ٦٤
البرنامج
أداة HP المساعدة ٥٦
التداخل بالشبكة اللاسلكية: ١٠٥
الحالة
أضواء لوحة التحكم ٧١
الشبكات المدعومة ٥
الطباعة المزدوجة
يدويًا (Mac) ٤٢
يدويًا (Windows) ٣٩
الطباعة المزدوجة اليدوية
Mac ٤٢
Windows ٣٩
الطباعة عبر Wi-Fi Direct، ٧، ٤٥
الطباعة على الوجهين
Mac ٤٢
الطباعة من الأجهزة المحمولة
أجهزة Android ٤٩
الطباعة من الأجهزة المحمولة، البرنامج المدعوم ٧
الملحقات
طلب شرائها ٢٤
المواصفات
الكهربائية والصوتية ٨
المواصفات الصوتية ٨
المواصفات الكهربائية ٨
انحشار
تحديد موقعه ٨٠

ب

- باب خلفي
- تحديد موقعه ٣
- برامج التشغيل، المدعومة ٥
- برامج تشغيل الطابعة، المدعومة ٥
- برنامج HP ePrint ٤٨

ت

- تأخير إيقاف التشغيل
- إعداد ٦٦
- تثبيت الشبكة ٥٢
- تنظيف
- مسار الورق ٩٥
- توصيل الطاقة
- تحديد موقعه ٣

ح

- حالة
- أداة HP المساعدة، Mac ٥٦
- حالة خرطوشة الحبر ٩٥
- حالة مستلزمات الطابعة ٩٥
- حاوية الإخراج
- تحديد موقعه ٢
- حلول الطابعة من الأجهزة المحمولة ٥

خ

- خادم ويب المضمن (EWS)
- مميزاته ٥٣
- خدمة المستهلك HP ٧٠
- خرطيش HP أصلية ٢٥
- خرطيش حبر
- أرقام الجزء ٢٤
- خرطوشة الحبر
- إعدادات الحد المنخفض ٧٥
- استخدامها عندما يكون مستوى الحبر منخفض ٧٥

د

- درج الإدخال الأولي
- الاتجاه ١٢
- تحميل ١٢
- تحميل المغلفات ١٩
- تحميل الملصقات ٢١
- درج الإدخال الرئيسي
- اتجاه ١٥
- تحميل ١٥
- تحميل المغلفات ١٩
- تحميل الملصقات ٢١

دعم

- عبر الإنترنت ٧٠
- دعم المستهلك
- عبر الإنترنت ٧٠
- دعم تقني
- عبر الإنترنت ٧٠
- دعم عبر الإنترنت ٧٠

ذ

- ذاكرة
- مضمنة ٥

ز

- زر التشغيل/إيقاف التشغيل، تحديد موقعه ٢

ش

- شبكات
- تثبيت الطابعة ٥٢
- شبكة
- كلمة مرور، تعيينها ٦١
- كلمة مرور، تغييرها ٦١
- شبكة لاسلكية
- استكشاف الأخطاء وإصلاحها ١٠٢

ص

- صفحات متعددة لكل ورقة
- طباعتها (Mac) ٤٣
- طباعتها (Windows) ٤٠
- صندوق أدوات جهاز HP، استخدامه ٥٣

ط

- طباعة ازدواجية (على الوجهين)
- Windows ٣٩
- طباعة على الوجهين
- Windows ٣٩
- إعداداتها (Windows) ٣٩
- يدويًا Windows ٣٩
- طباعة على جانبي الورق
- Windows ٣٩
- طباعة على وجهي الورقة
- إعداداتها (Windows) ٣٩
- طباعة مزدوجة (على الوجهين)
- إعداداتها (Windows) ٣٩
- طلب شراء
- المستلزمات والملحقات ٢٤

ع

- عدد الصفحات في الدقيقة ٥
- عدد الصفحات للورقة
- تحديده (Mac) ٤٣
- تحديده (Windows) ٤٠

ق

- قائمة التدقيق
- الاتصال اللاسلكي ١٠٢

ل

- لوحة التحكم
- أنماط ضوء LED ٧١
- تحديد موقعه ٢

م

- متطلبات المستعرض
- خادم الويب المضمن لـ HP ٥٣
- متطلبات النظام
- خادم الويب المضمن لـ HP ٥٣
- متطلبات مستعرض ويب
- خادم الويب المضمن لـ HP ٥٣
- مستلزمات
- أرقام الأجزاء ٢٤
- إعدادات الحد المنخفض ٧٥
- استخدامها عندما يكون مستواها منخفض ٧٥
- حالة، عرضها بواسطة أداة HP
- المساعدة لنظام التشغيل
- Mac ٥٦
- طلبها ٢٤
- مشاكل في التقاط الأوراق
- حلها ٧٧، ٧٨
- مغلف
- الاتجاه ١٩
- مفتاح الطاقة، تحديد موقعه ٢
- مقاييس، الطابعة ٧
- ملحقات
- أرقام أجزاء ٢٤
- ملصق
- الاتجاه ٢١
- ملصقات
- الطباعة عليها (Windows) ٤٠
- طباعة عليها ٢١
- ملصقات، تحميل ٢١
- ملقم ويب المضمن
- تغيير كلمة مرور ٦١
- فتحه ٦١

ملقم ويب المضمن لـ HP
تغيير كلمة مرور ٦١
فتحه ٦١
منافذ التوصيل
تحديد موقعها ٣
منفذ USB
تحديد موقعه ٢
منفذ USB يدعم الطباعة بشكل
مباشر
تحديد موقعه ٢
منفذ الشبكة
تحديد موقعه ٣
مهلة السكون
تعطيلها ٦٤
تمكينها ٦٤
مواقع إلكترونية
دعم المستهلك ٧٠

ن

نهج الخراطيش ٢٥

و

وحدة طباعة على الوجهين
تحديد موقعها ٣
ورق
تحديده ٩٦
ورق، طلبه ٢٤
ورق خاص
الطباعة عليه (Windows) ٤٠
ورق شفاف
الطباعة عليه (Windows) ٤٠
وزن، الطباعة ٧

