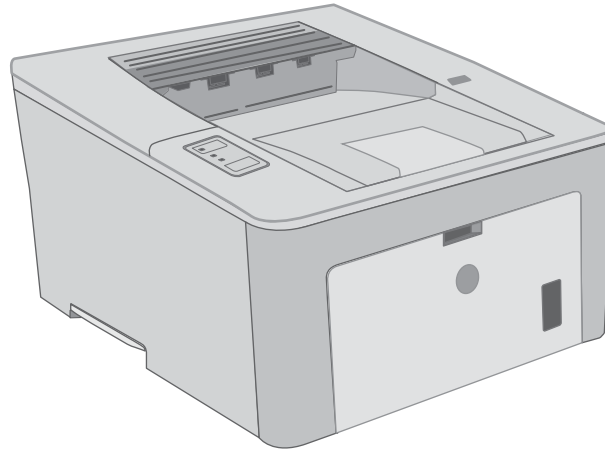




LaserJet Pro M118-M119, M203-M205 LaserJet Ultra M206

Kasutusjuhend



**M118-M119
M203-M206**



www.hp.com/support/ljM118
www.hp.com/support/ljM203



HP LaserJet Pro M118-M119, M203-M205
HP LaserJet Ultra M206

Kasutusjuhend

Autoriõigus ja litsents

© Copyright 2018 HP Development Company, L.P.

Paljundamine, kohandamine või tõlkimine on ilma eelneva kirjaliku loata keelatud, välja arvatud autoriõiguse seadustes lubatud juhtudel.

Siin sisalduvat teavet võib ette teatamata muuta.

Ainsad HP toodetele ja teenustele kehtivad garantiid on esitatud nende toodete ja teenustega kaasasolevates garantiikirjades. Mitte midagi siin ei tohiks tõlgendada lisagarantiina. HP ei vastuta siin esineda võivate tehniliste või toimetuslike vigade või puuduste eest.

Edition 3, 6/2018

Kaubamärkide nimetused

Adobe®, Adobe Photoshop®, Acrobat® ja PostScript® on ettevõttele Adobe Systems Incorporated kuuluvad kaubamärgid.

Apple ja Apple'i logo on ettevõtte Apple Inc. registreeritud kaubamärgid USA-s ja teistes riikides.

macOS on ettevõtte Apple Inc. registreeritud kaubamärk USA-s ja teistes riikides.

AirPrint on ettevõtte Apple Inc. registreeritud kaubamärk USA-s ja teistes riikides.

iPad on ettevõtte Apple Inc. registreeritud kaubamärk USA-s ja teistes riikides.

iPod on ettevõtte Apple Inc. registreeritud kaubamärk USA-s ja teistes riikides.

iPhone on ettevõtte Apple Inc. registreeritud kaubamärk USA-s ja teistes riikides.

Microsoft®, Windows®, Windows® XP ja Windows Vista® on Microsoft Corporation'i USA-s registreeritud kaubamärgid.

UNIX® on ettevõtte The Open Group registreeritud kaubamärk.

Sisukord

1 Printeri ülevaade	1
Printeri vaated	2
Printeri eestvaade	2
Printeri tagantvaade	3
Juhtpaneeli vaade	4
Printeri tehnilised andmed	4
Tehnilised andmed	5
Toetatud operatsioonisüsteemid	5
Mobiilsed printimislahendused	6
Printeri mõõtmised	7
Voolu tarbimine, elektrilised andmed ja akustiline kuuldavus	7
Töökeskkonna vahemik	8
Printeri riistvara seadistamine ja tarkvara installimine	9
2 Paberisalved	11
Laadige paber eelistatud sisendsalve	12
Sissejuhatus	12
Paberi suund eelistatud sisendsalves	13
Peamisesse sisendsalve laadimine	15
Sissejuhatus	15
Paberi suund peamises sisendsalves	17
Ümbrikute laadimine ja printimine	19
Sissejuhatus	19
Ümbrikute printimine	19
Ümbriku paigutus	20
Etikettide laadimine ja printimine	21
Sissejuhatus	21
Etikettide käsitsisöötmise	21
Etiketi paigutus	22

3 Tarvikud, lisaseadmed ja osad	23
Tarvikute, lisaseadmete ja osade tellimine	24
Tellimine	24
Tarvikud ja lisaseadmed	24
HP toonerkasseti kaitsetarvikute seadete konfigureerimine	25
Sissejuhatus	25
Kasseti kasutuspoliitika funktsiooni aktiveerimine või väljalülitamine	25
HP sisseehitatud veebiserveri kasutamine kasseti kasutuspoliitika funktsiooni aktiveerimiseks	25
HP sisseehitatud veebiserveri kasutamine kasseti kasutuspoliitika funktsiooni väljalülitamiseks	26
Kasseti kasutuspoliitika juhtpaneeli veateadete tõrkeotsing	26
Kasseti kaitsefunktsiooni aktiveerimine või väljalülitamine	26
HP sisseehitatud veebiserveri kasutamine kasseti kaitsefunktsiooni aktiveerimiseks	26
HP sisseehitatud veebiserveri kasutamine kasseti kaitsefunktsiooni väljalülitamiseks	27
Kasseti kaitsefunktsiooni juhtpaneeli veateadete tõrkeotsing	28
Toonerkasseti vahetamine	29
Sissejuhatus	29
Toonerkasseti andmed	29
Toonerkasseti eemaldamine ja vahetamine	30
Kujutistrumli asendamine	33
Sissejuhatus	33
Kujutistrumli teave	33
Eemaldage kujutistrummel ja vahetage see välja	34
4 Printimine	37
Prinditööd (Windows)	38
Printimine (Windows)	38
Automaatne kahepoolne printimine (Windows)	39
Käsitsi mõlemale lehepoolele printimine (Windows)	39
Mitme lehekülje ühele lehele printimine (Windows)	40
Paberi tüübi valimine (Windows)	40
Täiendavad printimisülesanded	41
Prinditööd (OS X)	42
Printimine (OS X)	42
Automaatselt mõlemale poolele printimine (OS X)	42
Käsitsi mõlemale poolele printimine (OS X)	42
Mitme lehekülje ühele lehele printimine (OS X)	43
Paberi tüübi valimine (OS X)	43
Täiendavad printimisülesanded	43

Mobiilne printimine	45
Sissejuhatus	45
Wi-Fi Direct (ainult traadita side ühendusega mudelid)	45
Wi-Fi Directi lubamine või keelamine	46
Printeri Wi-Fi Directi nime muutmise	47
HP ePrint e-meili teel	47
HP ePrinti tarkvara	48
AirPrint	49
Androidi sisseehitatud printimine	49
5 Printeri haldus	51
Printeriühenduse tüübi muutmise (Windows)	52
Täiustatud konfiguratsioon koos HP sisseehitatud veebiserveriga (Embedded Web Server, EWS) ja HP Device Toolboxiga (Windows)	53
Täiustatud konfiguratsioon koos HP utiliidiga OS X jaoks	56
HP Utility avamine	56
HP Utility funktsioonid	56
IP võrgusätete konfigureerimine	58
Sissejuhatus	58
Ühiskasutatava printeri mittetunnustamine	58
Võrguseadete vaatamine või muutmise	58
Printeri võrgunime muutmise	58
IPv4 TCP/IP-parameetrite käsitsi konfigureerimine	59
Liini kiiruse ja dupleksi seaded	60
Printeri turbefunktsioonid	61
Sissejuhatus	61
Määrake süsteemi parool või muutke seda, kasutades HP sisseehitatud veebiserverit	61
Lukustage vormindi	62
Režiimi Quiet Print Mode (Vaikne printimisrežiim) seadete konfigureerimine	63
Sissejuhatus	63
Vaikse printimise režiimi Quiet Print Mode konfigureerimine HP sisseehitatud veebiserveris (Embedded Web Server, EWS)	63
Energiasäästu seaded	64
Sissejuhatus	64
Printimine režiimil EconoMode	64
Funktsiooni Sleep/Auto Off After (Unerežiimi / automaatse väljalülitamise viivitus) seadistamine	64
Määrake väljalülitamise viivituse aeg ja konfigureerige printeri energiakuluks maksimaalselt 1 vatt	65
Seade Delay Shut Down (Väljalülitamise viivitus) määramine	66
Püsivara värskendamine	68
Püsivara värskendamine, kasutades püsivara värskendamise utiliiti	68

6 Probleemide lahendamine	69
Klienditugi	70
Juhtpaneeli märgutulede tähendus	71
Tehase vaikeseadete taastamine	74
Printeri juhtpaneelil kuvatakse teadet „Cartridge is low” (Kassett tühjeneb) või „Cartridge is very low” (Kassett peaaegu tühi)	75
„Väga tühi” seadete muutmine	75
Tarvikute tellimine	76
Printer ei võta paberit sisse või sööb valesti	77
Sissejuhatus	77
Printer ei võta paberit sisse	77
Printer võtab korraga sisse mitu paberilehte	78
Paberiummistuste kõrvaldamine	80
Sissejuhatus	80
Ummistuse asukoht	80
Sagedased või korduvad paberiummistused?	80
Ummistuste kõrvaldamine peamisest sisendsalvest	82
Kõrvaldage ummistused toonerikasseti piirkonnast	85
Väljundsalvest ummistuste kõrvaldamine	89
Kahepoolse printimise seadmest ummistuste kõrvaldamine	91
Prindikvaliteedi parandamine	95
Sissejuhatus	95
Teisest tarkvaraprogrammist printimine	95
Kontrollige prinditöö paberi tüübi seadet	95
Kontrollige paberi tüübi sätet (Windows)	95
Paberi tüübi seade kontrollimine (OS X)	96
Toonerikasseti oleku kontrollimine	96
Printeri puhastamine	96
Puhastuslehe printimine	96
Kontrollige visuaalselt toonerikasseti ja kujutistruumli kahjustusi	97
Paberi ja printimiskeskonna kontrollimine	97
Esimene samm: HP nõuetele vastava paberi kasutamine	97
Teine samm: Keskkonna kontrollimine	97
Kolmas samm: individuaalse salve joonduse seadistamine	98
Proovige erinevat prindidraiverit	99
Režiimi EconoMode sätete kontrollimine	99
Printimistiheduse reguleerimine	100
Traadiga võrgu probleemide lahendamine	101
Sissejuhatus	101
Kehv füüsiline ühendus	101
Arvuti kasutab printeri jaoks valet IP-aadressi	101

Arvuti ei saa printeriga ühendust	101
Printer kasutab võrgu jaoks vale linkimiskiirust ja võrguseadeid	102
Uued tarkvaraprogrammid võivad tekitada probleeme ühilduvusega	102
Teie arvuti või tööjaam võib olla valesti seadistatud	102
Printer on keelatud või on teised võrguseaded valed	102
Traadita võrgu probleemide lahendamine	103
Sissejuhatus	103
Traadita ühenduvuse kontroll-loend	103
Pärast traadita ühenduse konfigureerimise lõpetamist ei saa printeriga printida	104
Printer ei prindi ja arvutisse on installitud mõne teise tootja tulemüür	104
Traadita ühendus ei tööta pärast Wi-Fi ruuteri või printeri liigutamist	104
Traadita printeriga ei saa rohkem arvuteid ühendada	104
Traadita printeri ühendus katkeb ühendamisel VPN-iga	105
Võrku ei kuvata traadita võrguühenduste loendis	105
Traadita võrk ei tööta	105
Traadita võrgu diagnostikatesti tegemine	105
Häirete vähendamine traadita võrgus	106
Tähestikuline register	107

1 Printeri ülevaade

- [Printeri vaated](#)
- [Printeri tehnilised andmed](#)
- [Printeri riistvara seadistamine ja tarkvara installimine](#)

Lisateave

All olev teave kehtib dokumendi avaldamise ajal. Kehtiva teabega tutvumiseks vt www.hp.com/support/ljM118, www.hp.com/support/ljM203.

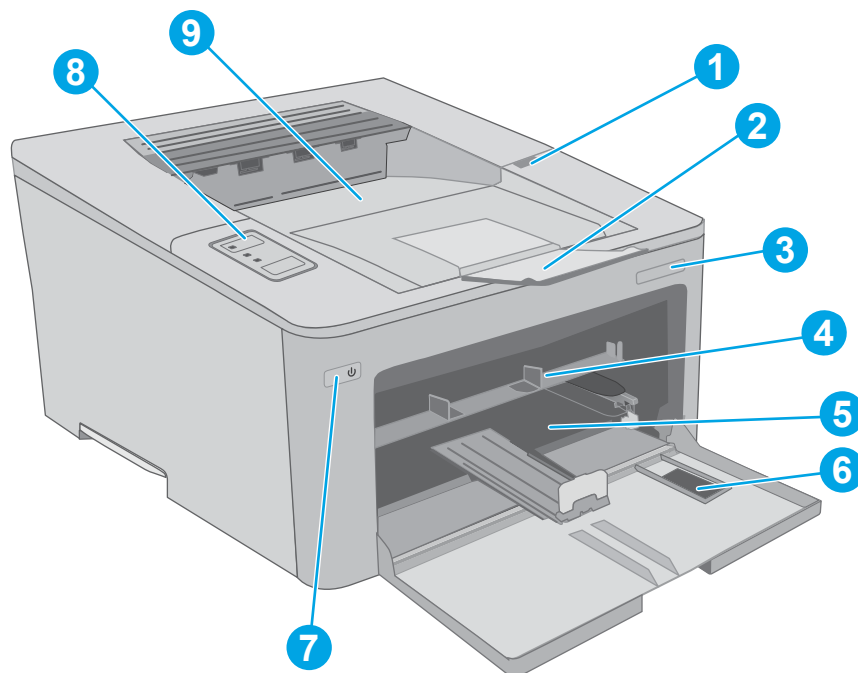
HP põhjalik tooteabi sisaldab teavet järgmiste teemade kohta.

- Installimine ja konfigureerimine
- Õppimine ja kasutamine
- Probleemide lahendamine
- Tarkvara ja püsivara uuenduste allalaadimine
- Tugifoorumites osalemine
- Garantii- ja normatiivse teabe saamine

Printeri vaated

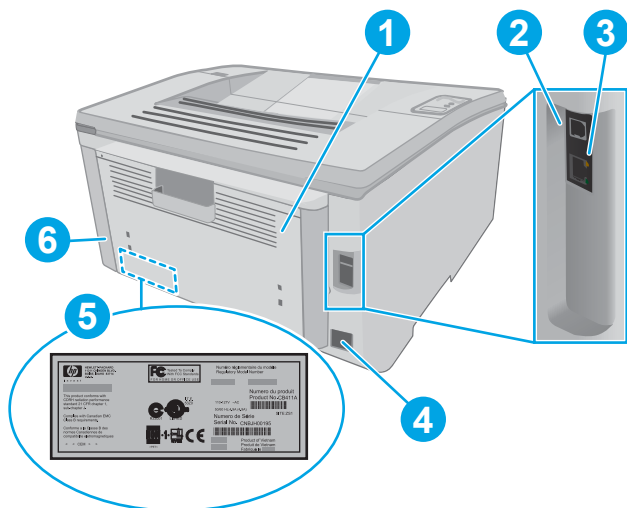
- [Printeri eestvaade](#)
- [Printeri tagantvaade](#)
- [Juhtpaneeli vaade](#)

Printeri eestvaade



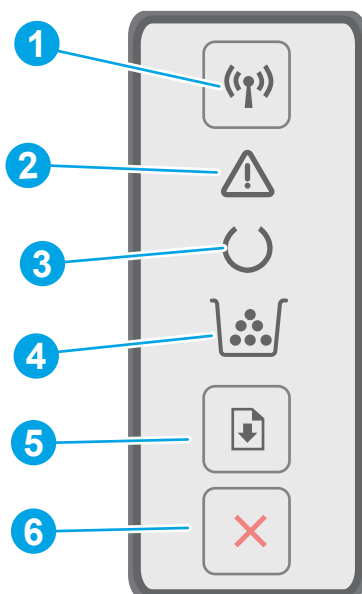
1	Toonerikasseti luuk
2	Väljundsalve pikendi
3	Mudeli nimi
4	Eelistatud sisendsalv
5	Peamine sisendsalv
6	Peamise sisendsalve luuk
7	Toitenupp
8	Juhtpaneel
9	Väljastussalv




Printeri tagantvaade




- | | |
|---|--|
| 1 | Tagumine luuk (juurdepääs ummistuste kõrvaldamiseks) |
| 2 | USB-liidese port |
| 3 | Etherneti port |
| 4 | Toitepistik |
| 5 | Seerianumbri ja tootenumbri etikett |
| 6 | Kaablitüüpi turvaluku pesa |

Juhtpaneeli vaade



1	Traadita ühenduse  nupp ja LED-tuli (ainult traadita side mudel)	Vajutage seda nuppu, et lülitada sisse või välja traadita side funktsiooni või konfigureerida WiFi Directi ühendust. Vajutage seda nuppu ja hoidke seda all, et konfigureerida WPS-ühendust. Kui traadita side LED-märgutuli põleb, on traadita side ühendus stabiilne. Kui tuli vilgub, on WPSi või WiFi Directi konfigureerimistoiming pooleli. Traadita side ühenduse probleemi korral vilgub tuli kiiresti.
2	LED-märgutuli	Märgutuli vilgub, kui printer vajab kasutaja tähelepanu. Kui märgutuli põleb, esineb printeril tõrge.
3	Valmisoleku LED-tuli	Valmisolekutuli põleb, kui printer on valmis printima. See vilgub, kui printer võtab prindiandmeid vastu.
4	Tarvikute LED-tuli	Tarvikute tuli põleb, kui toonerikassett on peaaegu tühi. See vilgub toonerikasseti või kujutistruumi tõrke korral.
5	Jätkamisnupp 	Printimise alustamiseks vajutage seda nuppu. Kui printeril esineb tõrge, vajutage vea kõrvaldamiseks ja printimise jätkamiseks jätkamisnuppu. Käsitsi kahepoolse printimise režiimi korral vajutage jätkamisnuppu lehe teisele poolele printimiseks.
6	Tühistamisnupp 	Prinditöö tühistamiseks vajutage seda nuppu.

Printeri tehnilised andmed

 **NB!** Avaldamise ajal on õiged järgmised andmed, mis võivad siiski muutuda. Kehtiva teabega tutvumiseks vt www.hp.com/support/ljM118, www.hp.com/support/ljM203.

- [Tehnilised andmed](#)

- [Toetatud operatsioonisüsteemid](#)
- [Mobiilsed printimislahendused](#)
- [Printeri mõõtmed](#)
- [Voolu tarbimine, elektrilised andmed ja akustiline kuuldavus](#)
- [Töökeskkonna vahemik](#)

Tehnilised andmed

Ajakohast teavet leiate siit: www.hp.com/support/ljM118, www.hp.com/support/ljM203.

Toetatud operatsioonisüsteemid

Järgmine teave kehtib printeripõhiste Windows PCL 6 ja HP OS X-i printeridraiverite ning komplekti kuuluva tarkvara installimise kohta.

Windows: HP tarkvara installer installib tarkvara täisinstalleri kasutamisel Windowsi operatsioonisüsteemist olenevalt kas prindidraiveri „HP PCL.6”, „HP PCL 6” või „HP PCL-6” koos valikulise tarkvaraga. Laadige selle printeri tugisaidilt alla prindidraiverid „HP PCL.6”, „HP PCL 6” ja „HP PCL-6”: www.hp.com/support/ljM118, www.hp.com/support/ljM203

Maci arvutid ja OS X. printer toetab Maci arvuteid. Laadige rakendus HP Easy Start alla veebisaidilt 123.hp.com või tugisaidilt ja seejärel kasutage rakendust HP Easy Start HP prindidraiveri installimiseks.

1. Minge veebisaidile 123.hp.com.
2. Printeritarkvara allalaadimiseks järgige toodud juhiseid.

Linux. Lugege teavet Linuxi ja selle prindidraiverite kohta veebisaidilt hplipopensource.com/hplip-web/index.html


UNIX. Lugege teavet UNIX®-i ja selle prindidraiverite kohta veebisaidilt www.hp.com/go/unixmodelscripts


Tabel 1-1 Toetatud operatsioonisüsteemid ja prindidraiverid

Operatsioonisüsteem	Printeridraiver installitud (tarkvarast veebis)	Märkused
Windows® XP SP3, 32-bitine	Tarkvara installimise käigus installitakse operatsioonisüsteemi jaoks printeripõhine printeridraiver „HP PCL.6”.	Microsoft peatas Windows XP tavatoe aprillis 2009. HP jätkab võimaluste piires tootmisest kõrvaldatud XP operatsioonisüsteemi toetamist. Mõni printeridraiveri funktsioon ei ole toetatud.
32-bitine Windows Vista®	Tarkvara installimise käigus installitakse operatsioonisüsteemi jaoks printeripõhine printeridraiver „HP PCL.6”.	Microsoft peatas Windows Vista põhivoolu toe aprillis 2012. HP jätkab võimaluste piires tootmisest kõrvaldatud Vista operatsioonisüsteemi toetamist. Mõni printeridraiveri funktsioon ei ole toetatud.
Windows 7, 32-bitine ja 64-bitine	Tarkvara installimise käigus installitakse sellele operatsioonisüsteemile printeripõhine printeridraiver „HP PCL 6”.	
Windows 8, 32-bitine ja 64-bitine	Tarkvara installimise käigus installitakse sellele operatsioonisüsteemile printeripõhine printeridraiver „HP PCL 6”.	Windows 8 RT tuge pakutakse 32-bitise draiveriga Microsoft IN OS 4. versiooni kaudu.
Windows 8.1, 32-bitine ja 64-bitine	Tarkvara installimise käigus installitakse sellele operatsioonisüsteemile printeripõhine printeridraiver „HP PCL-6” V4.	Windows 8.1 RT tuge pakutakse 32-bitise draiveriga Microsoft IN OS 4. versiooni kaudu.

Tabel 1-1 Toetatud operatsioonisüsteemid ja prindidraiverid (järg)


Operatsioonisüsteem	Printeridraiver installitud (tarkvarast veebis)	Märkused
Windows 10, 32-bitine ja 64-bitine	Tarkvara installimise käigus installitakse sellele operatsioonisüsteemile printeripõhine printeridraiver „HP PCL-6” V4.	
32-bitine Windows Server 2008 SP2	„HP PCL.6” printeripõhine printeridraiver on saadaval alla laadimiseks printeritoe veebisaidil. Laadige draiver alla ja kasutage seejärel installimiseks Microsofti tööriista Printeri lisamine.	Microsoft peatas Windows Server 2008 tavatõe 2015. aasta jaanuaris. HP jätkab võimaluste piires tootmisest kõrvaldatud Server 2008 operatsioonisüsteemi toetamist. Mõni printeridraiveri funktsioon ei ole toetatud.
64-bitine Windows Server 2008 SP2	„HP PCL 6” printeripõhine printeridraiver on saadaval alla laadimiseks printeritoe veebisaidil. Laadige draiver alla ja kasutage seejärel installimiseks Microsofti tööriista Printeri lisamine.	Microsoft peatas Windows Server 2008 tavatõe 2015. aasta jaanuaris. HP jätkab võimaluste piires tootmisest kõrvaldatud Server 2008 operatsioonisüsteemi toetamist.
64-bitine Windows Server 2008 R2, SP 1	Tarkvara installimise käigus installitakse sellele operatsioonisüsteemile printeripõhine printeridraiver „HP PCL 6”.	
64-bitine Windows Server 2012	Tarkvara installimise käigus installitakse sellele operatsioonisüsteemile printeripõhine printeridraiver „HP PCL 6”.	
64-bitine Windows Server 2012 R2	Tarkvara installimise käigus installitakse sellele operatsioonisüsteemile printeripõhine printeridraiver „HP PCL-6”.	
Windows 10 server (Server 2016), 32-bitine ja 64-bitine	Tarkvara installimise käigus installitakse sellele operatsioonisüsteemile printeripõhine printeridraiver „HP PCL-6”.	
OS X 10.11 El Capitan, macOS 10.12 Sierra, macOS 10.13 High Sierra	Printeridraiveri installimiseks laadi alla HP Easy Start aadressilt 123.hp.com/LaserJet . Printeri tarkvara ja draiveri installimiseks järgige esitatud juhiseid.	

 **MÄRKUS.** Toetatud operatsioonisüsteemide kehtiva nimekirja saamiseks külastage veebilehte www.hp.com/support/ljM118, www.hp.com/support/ljM203, kust leiate printeri kohta kõikvõimalikke HP abimaterjale.

 **MÄRKUS.** Kliendi- ja serveripõhiste operatsioonisüsteemide kohta teabe saamiseks ning selle printeri HP UPD PCL6 ja UPD PS-i draiverite tugiteenuste jaoks külastage veebisaiti www.hp.com/go/upd ja klõpsake vahekaarti **Specifications** (Tehnilised andmed).

Mobiilsed printimislahendused

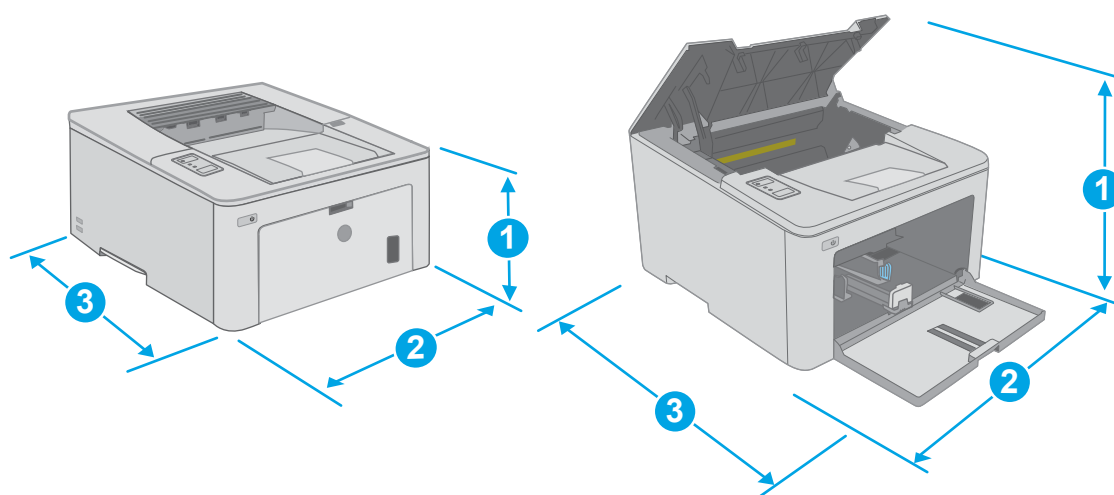
HP pakub mitmeid mobiilse printimise ja ePrinti lahendusi, et võimaldada hõlpsat printimist HP printeriga kas sülearvutist, tahvelarvutist, nutitelefoni või teistest mobiilsetest seadmetest. Lahenduste koguloendiga tutvumiseks ja parima valiku tegemiseks minge aadressile www.hp.com/go/LaserJetMobilePrinting.

 **MÄRKUS.** Veendumaks, et kõik mobiilse printimise ja ePrinti funktsioonid on toetatud, värskendage printeri püsivara.

- Wi-Fi Direct (ainult traadita side ühendusega mudelid)
- HP ePrint e-posti teel (selleks tuleb lubada HP veebiteenused ja registreerida printer süsteemis HP Connected)
- Rakendus HP ePrint (saadaval Androidile, iOS-ile ja Blackberryle)
- HP kõik ühes kaugrakendus iOS- ja Android-seadmetele
- HP ePrint tarkvara
- Google Cloud Print
- AirPrint
- Androidiga printimine

Printeri mõõtmed

Joonis 1-1 Printeri mõõtmed



	Täielikult suletud printer	Täielikult avatud printer
1. Kõrgus	223,9 mm	359,5 mm
2. Laius	370,5 mm	370,5 mm
3. Sügavus	407,4 mm	624,4 mm
Kaal (koos kassetiga)	6,9 kg	

Voolu tarbimine, elektrilised andmed ja akustiline kuuldavus

Ajakohase teabe leiate www.hp.com/support/ljM118, www.hp.com/support/ljM203.

⚠ ETTEVAATUST. Toitenõuded olenevad riigist/piirkonnast, kus toode osteti. Tööpinget ei tohi muuta. See kahjustab printerit ja tühistab printeri garantii.

Töökeskkonna vahemik

Tabel 1-2 Töökeskkonna vahemik

Keskkond	Soovituslik	Lubatud
Temperatuur	17 kuni 25 °C	15 kuni 30 °C
Suhteline niiskus	30 kuni 70% suhteline õhuniiskus (RH)	10–80% suhteline õhuniiskus
Kõrgus merepinnast	Ei kehti	0 kuni 3048 m

Printeri riistvara seadistamine ja tarkvara installimine

Peamised seadistusjuhised leiate printeriga kaasas olnud lehel *Seadistamine* ja lühikasutusjuhendist. Täiendavate juhiste saamiseks külastage HP tuge veebis.

Lehelt www.hp.com/support/ljM118, www.hp.com/support/ljM203 leiate HP printeri kohta põhjalikku abi. Leiate abi järgmiste teemade kohta.

- Installimine ja konfigureerimine
- Õppimine ja kasutamine
- Probleemide lahendamine
- Tarkvara ja püsivara uuenduste allalaadimine
- Tugifoorumites osalemine
- Garantii- ja normatiivse teabe saamine

2 Paberisalved

- [Laadige paber eelistatud sisendsalve.](#)
- [Peamisesse sisendsalve laadimine](#)
- [Ümbrikute laadimine ja printimine](#)
- [Etikettide laadimine ja printimine](#)

Lisateave

Allolev teave kehtib dokumendi avaldamise ajal. Kehtiva teabega tutvumiseks vt www.hp.com/support/ljM118, www.hp.com/support/ljM203.

HP põhjalik tooteabi sisaldab teavet järgmiste teemade kohta.

- Installimine ja konfigureerimine
- Õppimine ja kasutamine
- Probleemide lahendamine
- Tarkvara ja püsivara uuenduste allalaadimine
- Tugifoorumites osalemine
- Garantii- ja normatiivse teabe saamine

Laadige paber eelistatud sisendsalve.

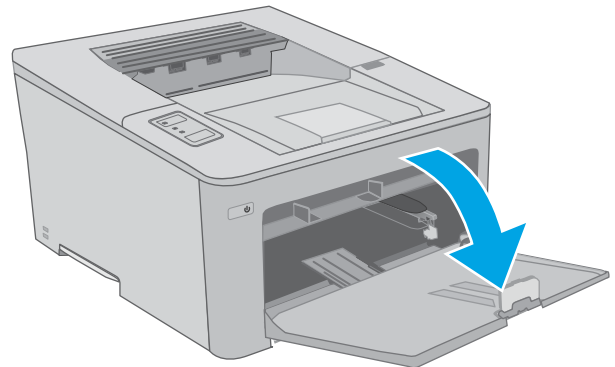
Sissejuhatus

Allpool kirjeldatakse paberi laadimist eelistatud sisendsalve. See salv mahutab kuni 10 lehte 75 g/m² paberit.

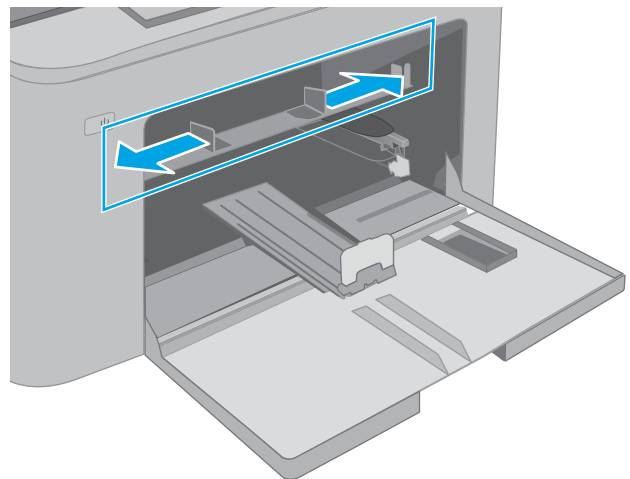
 **MÄRKUS.** Paberiummistuste vältimiseks toimige järgmiselt.

- Ärge kunagi lisage printimise ajal paberit eelistatud sisendsalve ega eemaldage paberit nimetatud salvest.
- Enne salve laadimist eemaldage kogu paber sisendsalvest ja koputage paberipakk ühtlaseks.
- Salve laadides ärge lehvitage paberitega.
- Kasutage paberit, mis ei ole kortsus, voltidega ega kahjustatud.

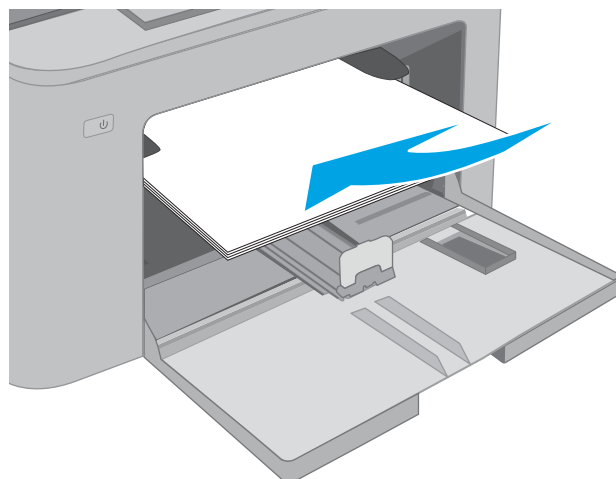
1. Avage peamise sisendsalve luuk vastavast käepidemest haarates ja seda alla tõmmates.



2. Reguleerige paberi laiuse juhikud õigele kaugusele.



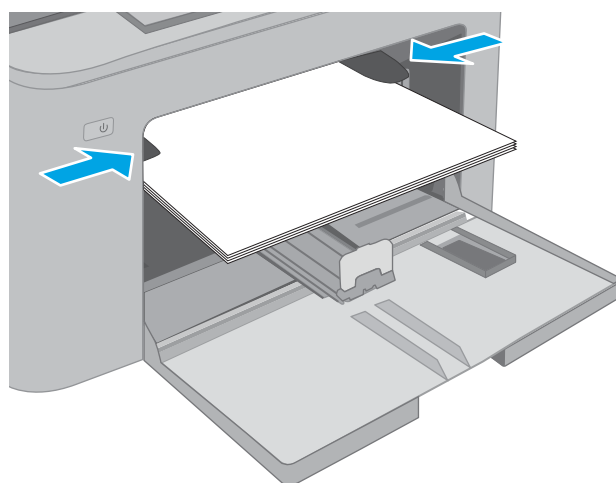
3. Asetage paberi ülaseri eelistatud sisendsalve avasse. Paberi õige paigutuse kohta vt üksust [Paberi suund eelistatud sisendsalves lk 13](#).



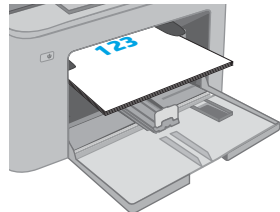
4. Reguleerige paberijuhikuid, et need puudutaks kergelt paberivirna, kuid ei painutaks seda.

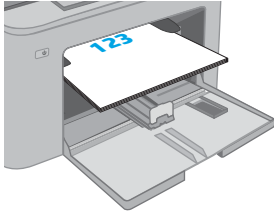
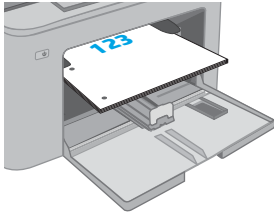
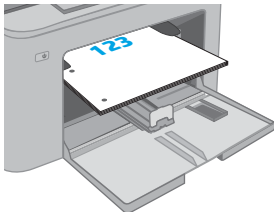
MÄRKUS. Ärge reguleerige paberijuhikuid tihedalt vastu paberipakki.

MÄRKUS. Ummistuste vältimiseks reguleerige paberijuhikuid paberi formaadi kohaselt ja ärge pange salve liiga täis.



Paberi suund eelistatud sisendsalves

Paberi tüüp	Kujutise suund	Kahepoolse printimise režiim	Paberi formaat	Paberi laadimine
Kirjapea või eelprintitud	Vertikaalpaigutus	1-poolne printimine	Letter, Legal, Executive, Statement, Oficio (8,5 x 13), 4 x 6, 5 x 8, A4, A5, A6, RA5, B5 (JIS), B6 (JIS), 10 x 15 cm, Oficio (216 x 340), 16K 195 x 270 mm, 16K 184 x 260 mm, 16K 197 x 273 mm, Jaapani postkaart (postkaart (JIS)), kahepoolne pööratav Jaapani postkaart (kahepoolne postkaart (JIS))	Esikülg üleval Ülaservi printeri pool 

Paberi tüüp	Kujutise suund	Kahepoolse printimise režiim	Paberi formaat	Paberi laadimine
		2-poolne printimine	Letter, Legal, Oficio (8,5 x 13), A4 formaadis	Esikülg üleval Ülaserv printeri pool
				
Eelaugustatud	Vertikaalpaigutus	1-poolne printimine	Letter, Legal, Executive, Statement, Oficio (8,5 x 13), 4 x 6, 5 x 8, A4, A5, A6, RA5, B5 (JIS), B6 (JIS), 10 x 15 cm, Oficio (216 x 340), 16K 195 x 270 mm, 16K 184 x 260 mm, 16K 197 x 273 mm, Jaapani postkaart (postkaart (JIS)), kahepoolne pööratav Jaapani postkaart (kahepoolne postkaart (JIS))	Esikülg üleval Augud printeri vasakul poolel
				
		2-poolne printimine	Letter, Legal, Oficio (8,5 x 13), A4 formaadis	Esikülg üleval Augud printeri vasakul poolel
				

Peamisesse sisendsalve laadimine

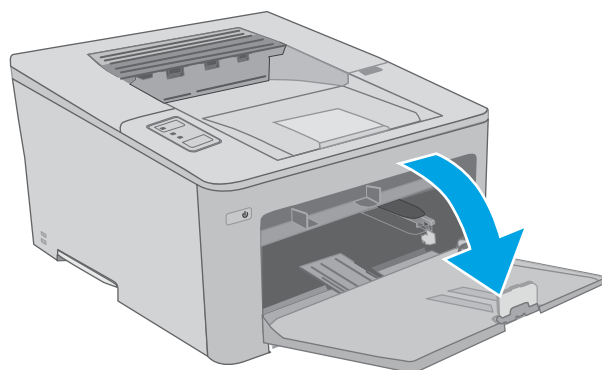
Sissejuhatus

Allpool kirjeldatakse paberi laadimist peamisesse sisendsalve. See salv mahutab kuni 250 lehte 75 g/m² paberit.

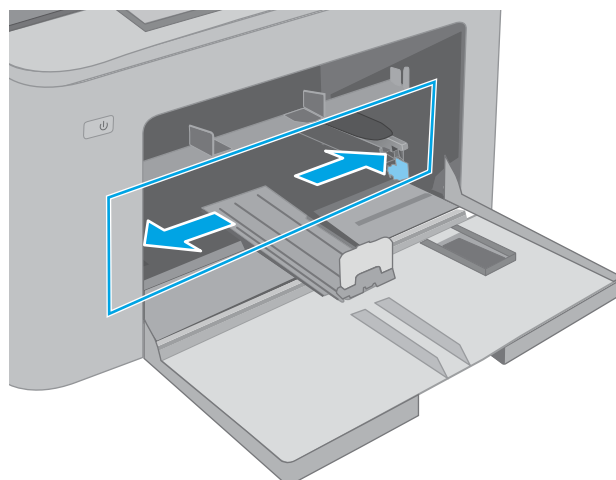
 **MÄRKUS.** Paberiummistuste vältimiseks toimige järgmiselt.

- Ärge kunagi lisage printimise ajal paberit peamisesse sisendsalve ega eemaldage paberit nimetatud salvest.
- Enne salve laadimist eemaldage kogu paber sisendsalvest ja koputage paberipakk ühtlaseks.
- Salve laadides ärge lehvitage paberitega.
- Kasutage paberit, mis ei ole kortsus, voltidega ega kahjustatud.

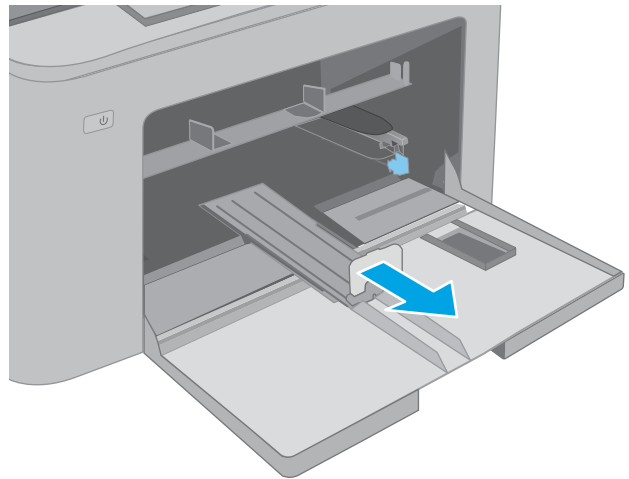
1. Avage peamise sisendsalve luuk vastavast käepidemest haarates ja seda alla tõmmates.



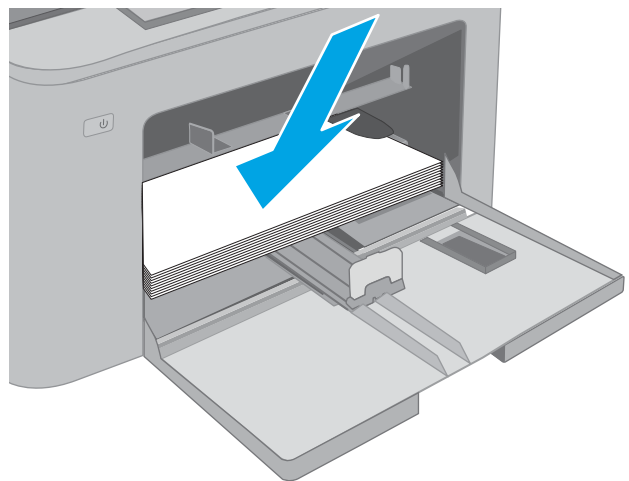
2. Reguleerige paberi laiuse juhikuid, pigistades parempoolse juhiku reguleerimisriivi ja libistades juhikuid kasutatava paberi suuruse kohaselt.



3. Reguleerige paberi pikkuse juhikuid, libistades juhikuid kasutatava paberi suuruse kohaselt.



4. Asetage paber salve. Paberi õige paigutuse kohta vt üksust [Paberi suund peamises sisendsalves lk 17.](#)



5. Reguleerige juhikuid, et need puudutaks kergelt paberivirna, kuid ei painutaks seda.

MÄRKUS. Ärge reguleerige paberijuhikuid tihedalt vastu paberipakki.

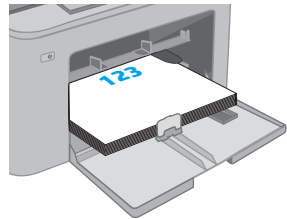
MÄRKUS. Ummistuste vältimiseks reguleerige paberijuhikuid paberi formaadi kohaselt ja ärge pange salve liiga täis.

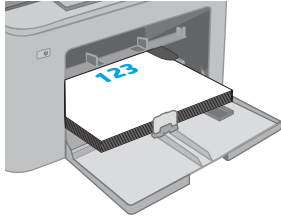
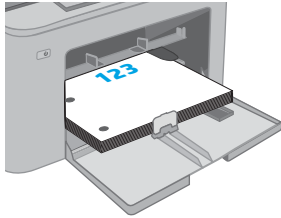
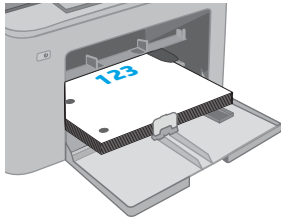


6. Kui paber on A4-formaadis, Letter-formaadis või väiksem, sulgege peamise sisendsalve luuk. Veenduge läbi paberipaki vaateakna, et paber oleks õigesti sisestatud.



Paberi suund peamises sisendsalves

Paberi tüüp	Kujutise suund	Kahepoolse printimise režiim	Paberi formaat	Paberi laadimine
Kirjapea või eelprintitud	Vertikaalpaigutus	1-poolne printimine	Letter, Legal, Executive, Statement, Oficio (8,5 x 13), 4 x 6, 5 x 8, A4, A5, A6, RA5, B5 (JIS), B6 (JIS), 10 x 15 cm, Oficio (216 x 340), 16K 195 x 270 mm, 16K 184 x 260 mm, 16K 197 x 273 mm, Jaapani postkaart (postkaart (JIS)), kahepoolne pööratav Jaapani postkaart (kahepoolne postkaart (JIS))	Esikülg üleval Ülaserv printeri pool 

Paberi tüüp	Kujutise suund	Kahepoolse printimise režiim	Paberi formaat	Paberi laadimine
		2-poolne printimine	Letter, Legal, Oficio (8,5 x 13), A4 formaadis	Esikülg üleval Ülaserv printeri pool
				
Eelaugustatud	Vertikaalpaigutus	1-poolne printimine	Letter, Legal, Executive, Statement, Oficio (8,5 x 13), 4 x 6, 5 x 8, A4, A5, A6, RA5, B5 (JIS), B6 (JIS), 10 x 15 cm, Oficio (216 x 340), 16K 195 x 270 mm, 16K 184 x 260 mm, 16K 197 x 273 mm, Jaapani postkaart (postkaart (JIS)), kahepoolne pööratav Jaapani postkaart (kahepoolne postkaart (JIS))	Esikülg üleval Augud printeri vasakul poolel
				
		2-poolne printimine	Letter, Legal, Oficio (8,5 x 13), A4 formaadis	Esikülg üleval Augud printeri vasakul poolel
				

Ümbrikute laadimine ja printimine

Sissejuhatus


Allpool kirjeldatakse ümbrike printimist ja laadimist. Eelistatud sisendsalv mahutab kuni 10 ümbrikku. Peamine sisendsalv mahutab kuni 10 ümbrikku.

Kasutage ümbrikute printimiseks käsitsisöötmise valikut, järgige siintoodud samme, et valida prindidraiveris õiged seaded ja laadige pärast prinditöö printerisse saatmist ümbrikud salve.

Ümbrikute printimine

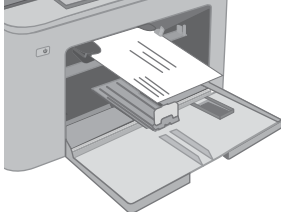
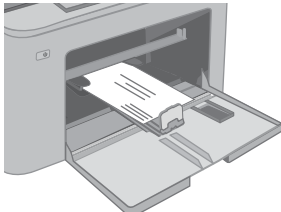
1. Valige tarkvaraprogrammis suvand **Print** (Printimine).
2. Valige printerite loendist printer ja seejärel klõpsake või puudutage prindidraiveri avamiseks nuppu **Properties** (Atribuudid) või **Preferences** (Eelistused).

 **MÄRKUS.** Nupu nimi on erinevate tarkvaraprogrammide puhul erinev.

 **MÄRKUS.** Pääsemaks nendele funktsioonidele ligi operatsioonisüsteemi Windows 8 või 8.1 avakuvalt, tehke valik **Devices** (Seadmed), seejärel valik **Print** (Prindi) ning valige printer. Windows 10 puhul, valige **Print** (Printimine), mis võib oleneda rakendusest. Windows 8, 8.1 ja 10 puhul on nendel rakendustel teistsugune paigutus ning funktsioonid, mis erinevad allpool lauaarvutite rakenduste puhul kirjeldatust.

3. Klõpsake või puudutage vahekaarti **Paber/kvaliteet**.
4. Valige ripploendist **Paper size** (Paberi formaat) ümbrikutele õige formaat.
5. Valige ripploendis **Paper type** (Paberi tüüp) valik **Envelope** (Ümbrik).
6. Valige ripploendis **Paper source** (Paberi allikas) valik **Manual feed** (Käsitsisöötmine).
7. Klõpsake nuppu **OK**, et sulgeda dialoogikast **Document Properties** (Dokumendi atribuudid).
8. Dialoogikastis **Print** (Printimine) klõpsake töö printimiseks nuppu **OK**.

Ümbriku paigutus

Salv	Ümbriku suurus	Kuidas ümbrikuid laadida?
Eelistatud sisendsalv	Ümbrik #10, ümbrik Monarch, ümbrik B5, ümbrik C5, ümbrik DL	Esikülg üleval Lühike postmargiga külg printeri pool 
Peamine sisendsalv	Ümbrik #10, ümbrik Monarch, ümbrik B5, ümbrik C5, ümbrik DL	Esikülg üleval Lühike postmargiga külg printeri pool 

Etikettide laadimine ja printimine


Sissejuhatus


Allpool kirjeldatakse etikettide printimist ja laadimist.

Kasutage etikettide printimiseks käsitsisöötmise valikut, järgige siintoodud samme, et valida prindidraiveris õiged seaded, ja laadige pärast prinditöö printerisse saatmist etiketid salve. Käsitsisöötmist kasutades ei prindi printer tööd enne, kui tuvastab avatud salve.

Etikettide käsitsisöötmine

1. Tehke tarkvaraprogrammis valik **Print** (Printimine).
2. Valige printerite loendist printer ja klõpsake või puudutage nuppu **Properties** (Atribuudid) või **Preferences** (Eelistused), et avada prindidraiver.

 **MÄRKUS.** Nupu nimi on eri tarkvaraprogrammide puhul erinev.

 **MÄRKUS.** Pääsemaks nendele funktsioonidele ligi operatsioonisüsteemi Windows 8 või 8.1 avakuvalt, tehke valik **Devices** (Seadmed), seejärel valik **Print** (Prindi) ning valige printer. Windows 10 puhul, valige **Print** (Printimine), mis võib oleneda rakendusest. Windows 8, 8.1 ja 10 puhul on nendel rakendustel teistsugune paigutus ning funktsioonid, mis erinevad allpool lauaarvutite rakenduste puhul kirjeldatust.

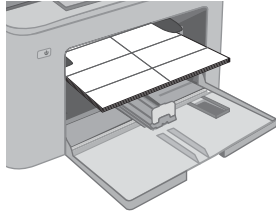
3. Klõpsake vahekaarti **Paper/Quality** (Paber/kvaliteet).
4. Valige ripploendist **Paper size** (Paberi formaat) etiketilehtede õige formaat.
5. Tehke ripploendis **Paper type** (Paberi tüüp) valik **Labels** (Etiketid).
6. Tehke ripploendis **Paper source** (Paberi allikas) valik **Manual feed** (Käsitsisöötmine).
7. Klõpsake nuppu **OK**, et sulgeda dialoogikast **Document Properties** (Dokumendi atribuudid).
8. Klõpsake dialoogikastis **Print** (Printimine) töö printimiseks nuppu **OK**.

Etiketi paigutus

Salv	Etikettide laadimine
------	----------------------

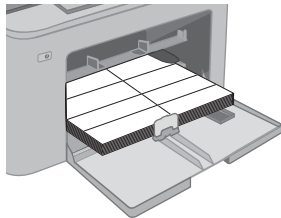
Eelistatud sisendsalv	Esikülg üleval
-----------------------	----------------

Ülaserv printeri pool



Peamine sisendsalv	Esikülg üleval
--------------------	----------------

Ülaserv printeri pool



3 Tarvikud, lisaseadmed ja osad

- [Tarvikute, lisaseadmete ja osade tellimine](#)
- [HP toonerkasseti kaitsetarvikute seadete konfigureerimine](#)
- [Toonerikasseti vahetamine](#)
- [Kujutistrumli asendamine](#)

Lisateave

Allolev teave kehtib dokumendi avaldamise ajal. Kehtiva teabega tutvumiseks vt www.hp.com/support/ljM118, www.hp.com/support/ljM203.

HP põhjalik tooteabi sisaldab teavet järgmiste teemade kohta.

- Installimine ja konfigureerimine
- Õppimine ja kasutamine
- Probleemide lahendamine
- Tarkvara ja püsivara uuenduste allalaadimine
- Tugifoorumites osalemine
- Garantii- ja normatiivse teabe saamine

Tarvikute, lisaseadmete ja osade tellimine

Tellimine

Tarvikute ja paberi tellimine	www.hp.com/go/suresupply
Ehtsate HP osade või lisavarustuse tellimine	www.hp.com/buy/parts
Tellimine teenindust või toetajaid kasutades	Võtke ühendust HP-volitusega teeninduse või toetajaga.
Tellimine HP sisseehitatud veebiserverit (Embedded Web Server, EWS) kasutades	Avamiseks sisestage arvutis toetatud veebibrauseri aadressi/URLi väljale printeri IP-aadress või hosti nimi. Sisseehitatud veebiserver sisaldab linki HP veebilehele SureSupply, mis pakub HP originaaltarvikute soetamise võimalusi.

Tarvikud ja lisaseadmed

Üksus	Kirjeldus	Kasseti number	Osa number
Tarvikud			
HP 30A must toonerikassett LaserJet	Standardmahuga must asendustoonerikassett	30A	CF230A
HP 30X-i must toonerikassett LaserJet	Suuremahuline must asendustoonerikassett	30X	CF230X
HP 31A must toonerikassett LaserJet	Standardmahuga must asendustoonerikassett	31A	CF231A
HP 94A must toonerikassett LaserJet	Standardmahuga must asendustoonerikassett (ainult mudelil M118dw)	94A	CF294A
HP 94X-i must toonerikassett LaserJet	Suure mahuga must asendustoonerikassett (ainult mudelil M118dw)	94X	CF294X
HP 32A originaalne kujutistrummel Laser Jet	Kujutistrummel	32A	CF232A

HP toonerkasseti kaitsetarvikute seadete konfigureerimine

- [Sissejuhatus](#)
- [Kasseti kasutuspoliitika funktsiooni aktiveerimine või väljalülitamine](#)
- [Kasseti kaitsefunktsiooni aktiveerimine või väljalülitamine](#)

Sissejuhatus

Kasutage HP kasseti kasutuspoliitikat ja kasseti kaitsefunktsiooni veendumaks, millised kassetid on printerisse paigaldatud, ja kaitsmaks paigaldatud kassette varguse eest.

- **Kasseti kasutuspoliitika:** See funktsioon kaitseb printerit võltstooneerikassettide kasutamise eest, sest printeris on lubatud kasutada ainult HP originaalkassette. HP originaalkassettide kasutamine tagab parima printimiskvaliteedi. Kui keegi paigaldab kasseti, mis ei ole HP originaalkassett, esitatakse printeri juhtpaneelil teade, et kassett ei ole heakskiidetud, ning antakse suunised edasiseks toimimiseks.
- **Kasseti kaitsefunktsioon:** See funktsioon seostab tooneerikassetid püsivalt konkreetse printeri või printeritega, nii et kassette ei saa teistes printerites kasutada. Kassettide kaitsmine tagab teie investeeringu kaitse. Kui see funktsioon on aktiveeritud ja keegi proovib kaitstud kassetti originaalprinterist heakskiitmata printerisse sisestada, ei hakka vastav printer kaitstud kassetiga printima. Printeri juhtpaneelil kuvatakse teade, et kassett on kaitstud, ja esitatakse suunised edasiseks toimimiseks.




⚠ ETTEVAATUST. Pärast kasseti kaitsefunktsiooni printeris aktiveerimist on kõik edaspidi printerisse sisestatavad tooneerikassetid automaatselt ja *püsivalt* kaitstud. Uue kasseti kaitsmise välistamiseks lülitage funktsioon *enne* uue kasseti paigaldamist välja.


Funktsiooni väljalülitamisel ei tühistata praegu paigaldatud kassettide kaitset.

Mõlemad funktsioonid on vaikimisi välja lülitatud. Nende aktiveerimiseks või väljalülitamiseks toimige järgmiselt.

Kasseti kasutuspoliitika funktsiooni aktiveerimine või väljalülitamine

HP sisseehitatud veebiserveri kasutamine kasseti kasutuspoliitika funktsiooni aktiveerimiseks

1. Avage HP sisseehitatud veebiserver.
 - a. IP-aadressi või hostinime määramiseks printige konfiguratsioonileht.
 - i. Vajutage ja hoidke all nuppu Resume (Jätka) , kuni märgutuli Ready (Valmis)  hakkab vilkuma.
 - ii. Vabastage nupp Resume (Jätka) .
 - b. Avage veebibrauser ja sisestage aadressireale IP-aadress või hostinimi täpselt samamoodi, kui seda kuvatakse printeri juhtpaneelil. Vajutage arvuti klahvistikul klahvi **Enter**. Avaneb EWS.




 <https://10.10.XXXXX/>

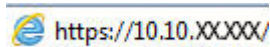
📄 MÄRKUS. Kui veebiserveris kuvatakse teade, et juurdepääs veebisaidile ei pruugi olla turvaline, valige veebisaidi kasutamise jätkamist lubav suvand. Sellele veebisaidile juurdepääsemine ei kahjusta teie arvutit.


2. Klõpsake vahekaarti **System** (Süsteem).

3. Tehke vasakul navigeerimispaanil valik **Supply Settings** (Tarvikute seaded).
4. Tehke ripploendis **Cartridge Policy** (Kasseti kasutuspoliitika) valik **Authorized HP** (Heaks kiidetud HP).
5. Klõpsake nuppu **Apply** (Rakenda).

HP sisseehitatud veebiserveri kasutamine kasseti kasutuspoliitika funktsiooni väljalülitamiseks

1. Avage HP sisseehitatud veebiserver.
 - a. IP-aadressi või hostinime määramiseks printige konfiguratsioonileht.
 - i. Vajutage ja hoidke all nuppu Resume (Jätka) , kuni märgutuli Ready (Valmis)  hakkab vilkuma.
 - ii. Vabastage nupp Resume (Jätka) .
 - b. Avage veebibrauser ja sisestage aadressireale IP-aadress või hostinimi täpselt samamoodi, kui seda kuvatakse printeri juhtpaneelil. Vajutage arvuti klahvistikul klahvi **Enter**. Avaneb EWS.

 <https://10.10.XX.XXX/>

 **MÄRKUS.** Kui veebiserveris kuvatakse teade, et juurdepääs veebisaidile ei pruugi olla turvaline, valige veebisaidi kasutamise jätkamist lubav suvand. Sellele veebisaidile juurdepääsemine ei kahjusta teie arvutit.

2. Klõpsake vahekaarti **System** (Süsteem).
3. Tehke vasakul navigeerimispaanil valik **Supply Settings** (Tarvikute seaded).
4. Tehke ripploendis **Cartridge Policy** (Kasseti kasutuspoliitika) valik **Off** (Väljas).
5. Klõpsake nuppu **Apply** (Rakenda).




Kasseti kasutuspoliitika juhtpaneeli veateadete tõrkeotsing


Veateade	Kirjeldus	Soovitatud toiming
10.30.0X Heaks kiitmata <Color> kassett	Administraator on konfigureerinud selle printeri kasutama ainult HP originaaltarvikuid, millele kohaldub garantii. Printimise jätkamiseks tuleb kassett välja vahetada.	Asendage kassett HP originaaltoonerikassettiga. Kui arvate, et ostsite HP originaaltarviku, külastage veebisaiti aadressil www.hp.com/go/anticounterfeit ja vaadake, kas toonerikassett on HP originaalkassett, ning lugege, kuidas toimida, kui tegemist ei ole HP originaalkassettiga.


Kasseti kaitsefunktsiooni aktiveerimine või väljalülitamine

HP sisseehitatud veebiserveri kasutamine kasseti kaitsefunktsiooni aktiveerimiseks


1. Avage HP sisseehitatud veebiserver.
 - a. IP-aadressi või hostinime määramiseks printige konfiguratsioonileht.

- i. Vajutage ja hoidke all nuppu Resume (Jätka) , kuni märgutuli Ready (Valmis)  hakkab vilkuma.
 - ii. Vabastage nupp Resume (Jätka) .
- b. Avage veebibrauser ja sisestage aadressireale IP-aadress või hostinimi täpselt samamoodi, kui seda kuvatakse printeri juhtpaneelil. Vajutage arvuti klahvistikul klahvi **Enter**. Avaneb EWS.

 <https://10.10.XXXXX/>




 **MÄRKUS.** Kui veebiserveris kuvatakse teade, et juurdepääs veebisaidile ei pruugi olla turvaline, valige veebisaidi kasutamise jätkamist lubav suvand. Sellele veebisaidile juurdepääsemine ei kahjusta teie arvutit.


2. Klõpsake vahekaarti **System** (Süsteem).
3. Tehke vasakul navigeerimispaanil valik **Supply Settings** (Tarvikute seaded).
4. Tehke ripploendis **Cartridge Protection** (Kasseti kaitsefunktsioon) valik **Protect Cartridges** (Kaitse kassette).
5. Klõpsake nuppu **Apply** (Rakenda).


 **ETTEVAATUST.** Pärast kasseti kaitsefunktsiooni printeris aktiveerimist on kõik edaspidi printerisse sisestatavad toonerikassetid automaatselt ja *püsivalt* kaitstud. Uue kasseti kaitsmise välistamiseks lülitage kasseti kaitsefunktsioon *enne* uue kasseti paigaldamist välja.

Funktsiooni väljalülitamisel ei tühistata praegu paigaldatud kassetide kaitset.

HP sisseehitatud veebiserveri kasutamine kasseti kaitsefunktsiooni väljalülitamiseks

1. Avage HP sisseehitatud veebiserver.
 - a. IP-aadressi või hostinime määramiseks printige konfiguratsioonileht.
 - i. Vajutage ja hoidke all nuppu Resume (Jätka) , kuni märgutuli Ready (Valmis)  hakkab vilkuma.
 - ii. Vabastage nupp Resume (Jätka) .
 - b. Avage veebibrauser ja sisestage aadressireale IP-aadress või hostinimi täpselt samamoodi, kui seda kuvatakse printeri juhtpaneelil. Vajutage arvuti klahvistikul klahvi **Enter**. Avaneb EWS.

 <https://10.10.XXXXX/>

 **MÄRKUS.** Kui veebiserveris kuvatakse teade, et juurdepääs veebisaidile ei pruugi olla turvaline, valige veebisaidi kasutamise jätkamist lubav suvand. Sellele veebisaidile juurdepääsemine ei kahjusta teie arvutit.

2. Klõpsake vahekaarti **System** (Süsteem).
3. Tehke vasakul navigeerimispaanil valik **Supply Settings** (Tarvikute seaded).
4. Tehke ripploendis **Cartridge Protection** (Kasseti kaitsefunktsioon) valik **Off** (Väljas).
5. Klõpsake nuppu **Apply** (Rakenda).

Kasseti kaitsefunktsiooni juhtpaneeli veateadete tõrkeotsing

Veateade	Kirjeldus	Soovitatud toiming
10.57.0X Kaitstud <Color> kassett	<p>Kassetti saab kasutada ainult printeris või printerites, mida esialgselt HP kasseti kaitsefunktsiooni kasutades kaitsti.</p> <p>Kasseti kaitsefunktsioon võimaldab administraatoril piirata kasseti kasutamist ainult ühe printeri või mitmete printeritega. Printimise jätkamiseks tuleb kassett välja vahetada.</p>	Asendage kassett uue toonerkassetiga.

Toonerikasseti vahetamine

- [Sissejuhatus](#)
- [Toonerikasseti andmed](#)
- [Toonerikasseti eemaldamine ja vahetamine](#)

Sissejuhatus


Allpool on kirjas printeri toonerikasseti andmed ja juhised selle vahetamiseks.

Toonerikasseti andmed


Printer annab märku, kui toonerikassett tühjeneb. Toonerikasseti tegelik allesjäänud tööaeg võib varieeruda. Soovitatav on varuda uus kassett juhuks, kui prindikvaliteet muutub vastuvõetamatuks.

Kassettide ostmiseks või nende printeriga ühilduvuse kontrollimiseks minge HP SureSupply lehele aadressil www.hp.com/go/suresupply. Kerige lehe lõppu ja veenduge, et valitud on õige riik/piirkond.

Üksus	Kirjeldus	Kasseti number	Osa number
HP 30A must toonerikassett LaserJet	Standardmahuga must asendustoonerikassett	30A	CF230A
HP 30X-i must toonerikassett LaserJet	Suuremahuline must asendustoonerikassett	30X	CF230X
HP 31A must toonerikassett LaserJet	Standardmahuga must asendustoonerikassett	31A	CF231A
HP 94A must toonerikassett LaserJet	Standardmahuga must asendustoonerikassett (ainult mudelil M118dw)	94A	CF294A
HP 94X-i must toonerikassett LaserJet	Suure mahuga must asendustoonerikassett (ainult mudelil M118dw)	94X	CF294X

 **MÄRKUS.** Suure tootlikkusega toonerikassetid sisaldavad standardkassettidest rohkem toonerit, mistõttu on nendega prinditavate lehekülgede arv suurem. Lisateavet leiate aadressilt www.hp.com/go/learnaboutsupplies.

Ärge eemaldage toonerikassetti pakendist enne vana kasseti asendamist.

 **ETTEVAATUST.** Vältimaks toonerikasseti vigastamist, ärge jätke seda valguse kätte kauemaks kui mõneks minutiks.

Järgmisel joonisel on kujutatud toonerikasseti osad.



1

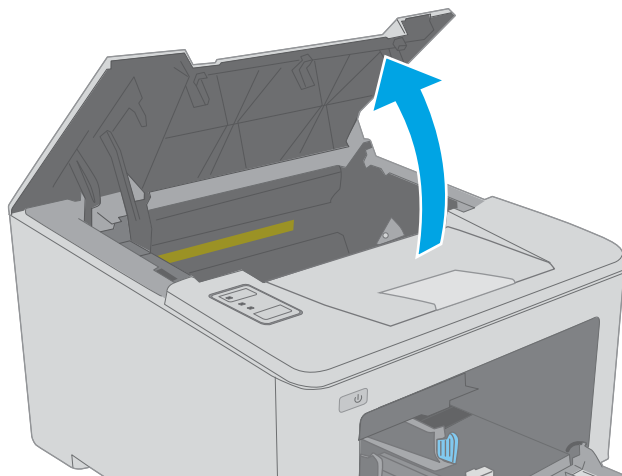
Toonerikassett

⚠ ETTEVAATUST. Kui toonerit satub riietele, pühkige see kuiva riidetükiga ära ning peske riideid külmas vees. Kuum vesi kinnistab tooneri kangasse.

📝 MÄRKUS. Teave kasutatud toonerikassettide taaskasutamise kohta on kasseti karbil.

Toonerikasseti eemaldamine ja vahetamine

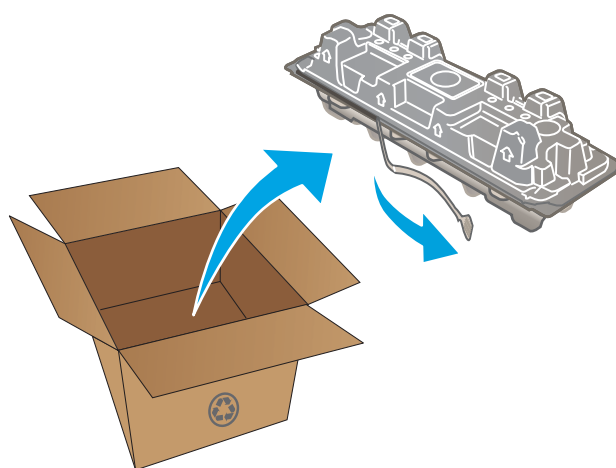
1. Avage kasseti luuk.



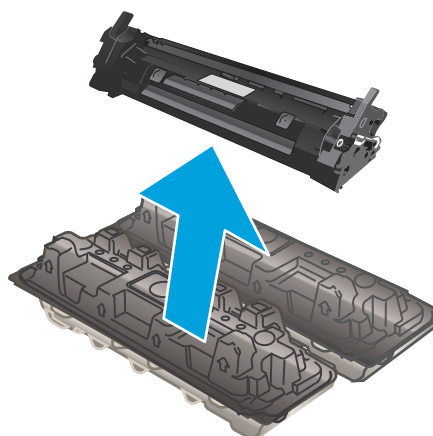
2. Eemaldage printerist kasutatud toonerikassett.



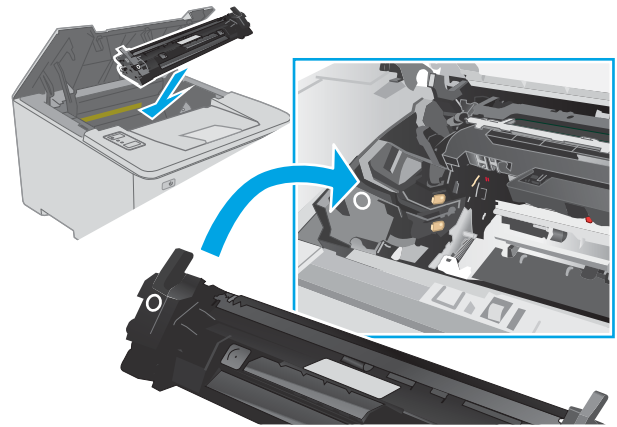
3. Võtke uue toonerikasseti pakend karbist välja ja seejärel tõmmake pakendil olevat vabastussakki.



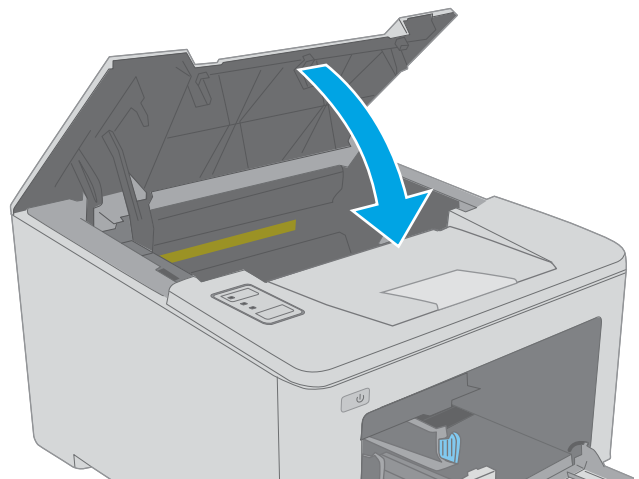
4. Võtke uus toonerikassett avatud ümbrispakendist välja. Asetage kasutatud toonerikassett ümbertöötlemiseks ümbrispakendisse tagasi.



5. Joondage uus toonerikassett printeri sees olevate rööpmetega ja sisestage uus toonerikassett, kuni see on kindlalt paigas.



6. Sulgege kasseti luuk.



Kujutistrumli asendamine

- [Sissejuhatus](#)
- [Kujutistrumli teave](#)
- [Eemaldage kujutistrummel ja vahetage see välja](#)

Sissejuhatus

Allpool on kirjas printeri kujutistrumli andmed ja juhised selle vahetamiseks.

Kujutistrumli teave

See printer annab märku, kui kujutistrummel tuleks välja vahetada. Kujutistrumli tegelik allesjäänud tööaeg võib varieeruda. Mõelge uue kujutistrumli varumisele juhiks, kui prindikvaliteet muutub vastuvõetamatuks.

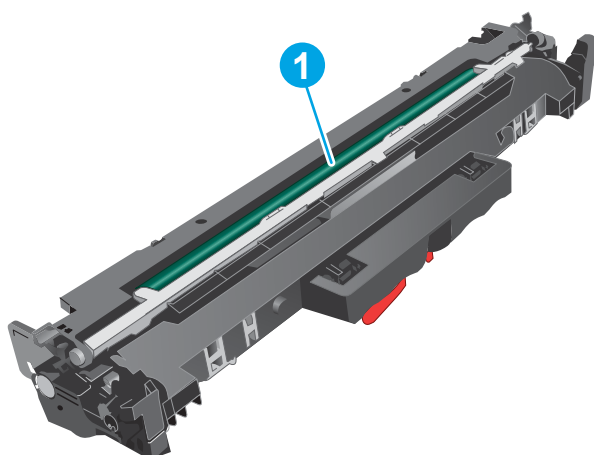
Printeri kujutistrumlite ostmiseks minge HP SureSupply lehele aadressil www.hp.com/go/suresupply. Kerige lehe lõppu ja veenduge, et valitud oleks õige riik/piirkond.

Üksus	Kirjeldus	Kasseti number	Osa number
HP 32A originaalne kujutistrummel Laser Jet	Asenduskujutistrummel	32A	CF232A

Ärge eemaldage kujutistrumlit pakendist enne vana trumli asendamist.

⚠ ETTEVAATUST. Kujutistrumli kahjustamise vältimiseks ärge jätke seda valguse kätte kauemaks kui mõneks minutiks. Katke kujutistrummel kinni, kui see tuleb printerist pikemaks ajaks eemaldada.

Järgmisel joonisel on kujutatud kujutistrumli osad.



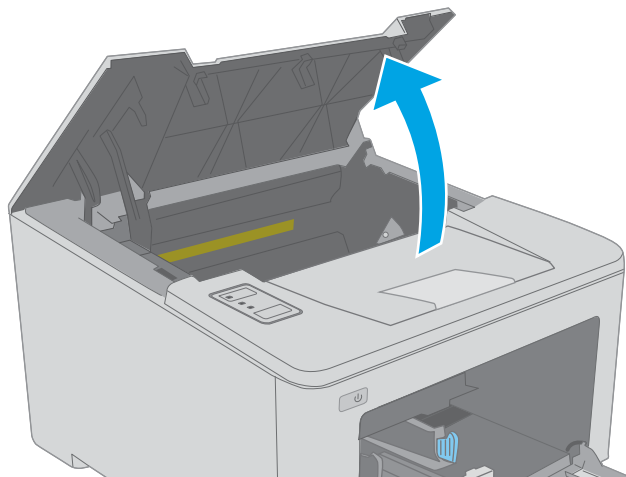
1 Kujutistrummel

ETTEVAATUST. Ärge puudutage kujutistrumlit. Sõrmejäljed võivad rikkuda prindikvaliteeti.

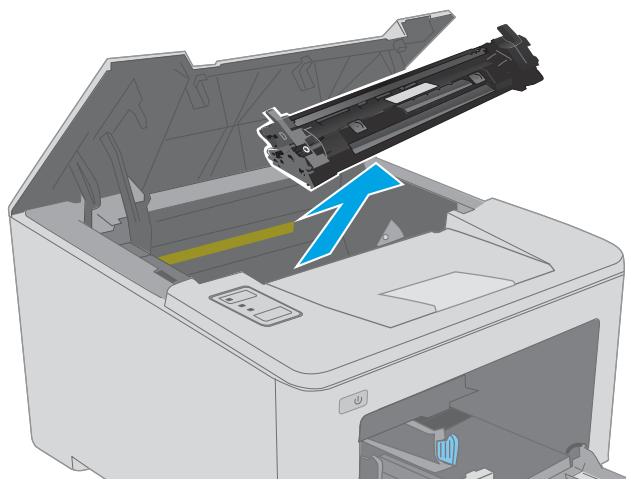
Kujutistrumli karbis on teave kasutatud kujutistrumlite ringlussevõtu kohta.

Eemaldage kujutistruumel ja vahetage see välja

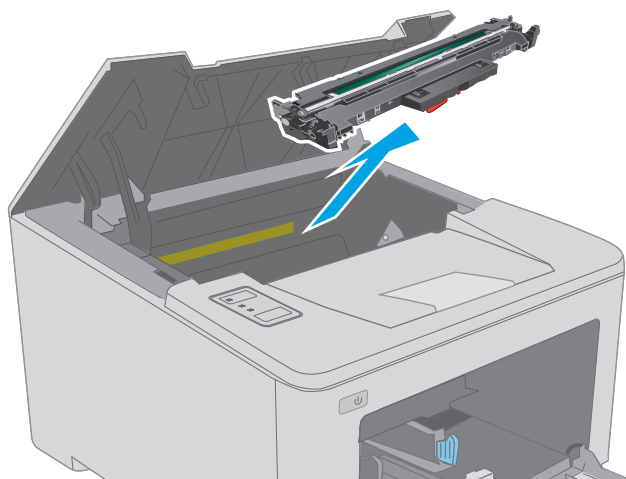
1. Avage kasseti luuk.



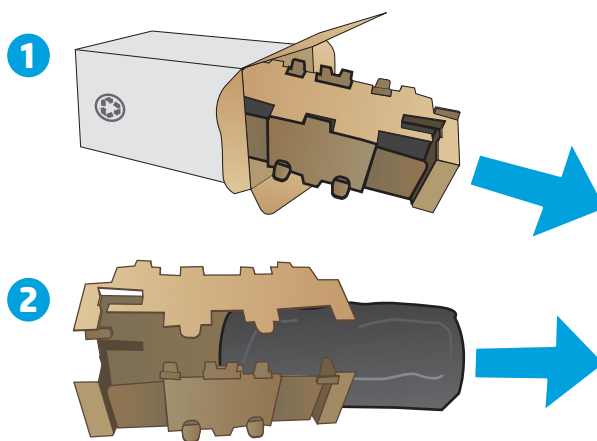
2. Eemaldage ajutiselt printerist toonerkassett.



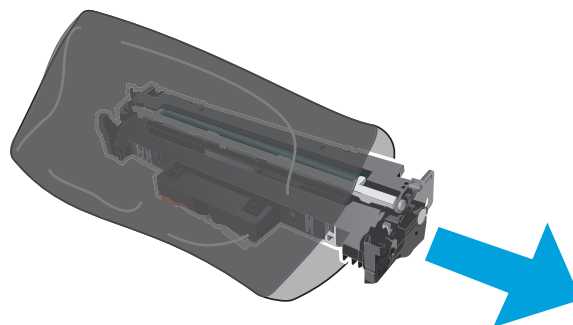
3. Võtke kasutatud kujutistruumel printerist välja.



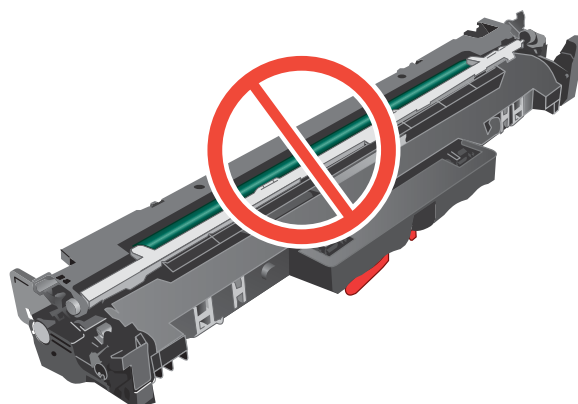
4. Võtke uue kujutistrumli pakend korbist välja ja seejärel avage pakend.



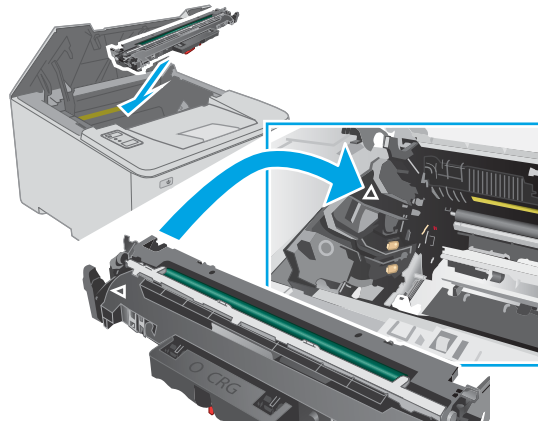
5. Võtke uus kujutistrumli pakend pakendist välja.



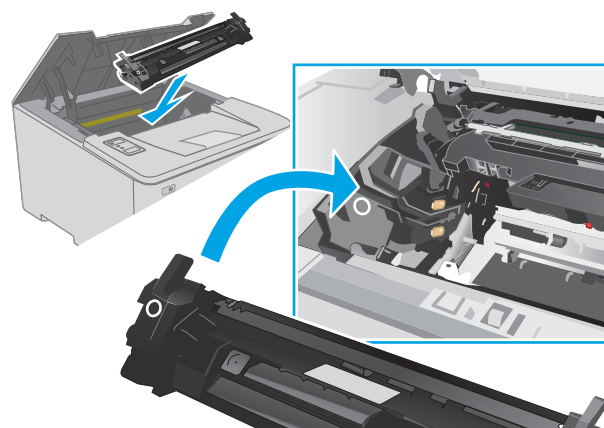
6. Ärge puudutage kujutistrumlit. Kujutistrumlile jäävad sõrmejäljed võivad rikkuda printimiskvaliteeti.



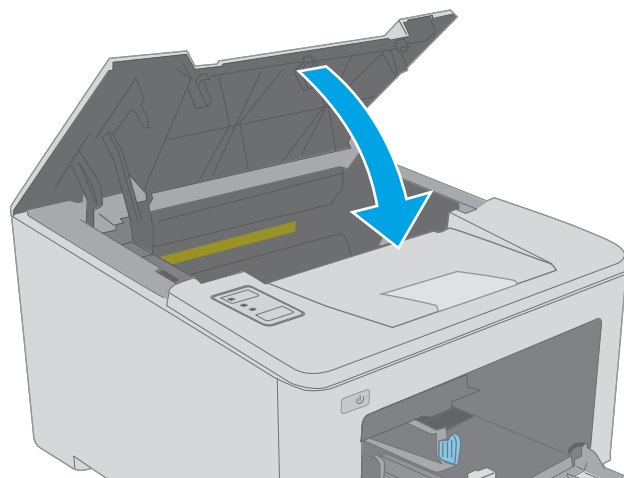
7. Joondage uus kujutistruumel printeri sees olevate rööpmetega ja sisestage uus kujutistruumel, kuni see on kindlalt paigas.



8. Joondage toonerikassett printeri sees olevate rööpmetega ja sisestage toonerikassett, kuni see on kindlalt paigas.



9. Sulgege kasseti luuk.



4 Printimine

- [Prinditööd \(Windows\)](#)
- [Prinditööd \(OS X\)](#)
- [Mobiilne printimine](#)

Lisateave

All olev teave kehtib dokumendi avaldamise ajal. Kehtiva teabega tutvumiseks vt www.hp.com/support/ljM118, www.hp.com/support/ljM203.

HP põhjalik tooteabi sisaldab teavet järgmiste teemade kohta.

- Installimine ja konfigureerimine
- Õppimine ja kasutamine
- Probleemide lahendamine
- Tarkvara ja püsivara uuenduste allalaadimine
- Tugifoorumites osalemine
- Garantii- ja normatiivse teabe saamine


Prinditööd (Windows)

Printimine (Windows)

Järgmine toiming kirjeldab põhilist printimistoimingut Windowsis.

1. Valige tarkvaraprogrammis suvand **Print** (Printimine).
2. Valige printerite nimekirjast printer. Seadete muutmiseks klõpsake nuppu **Properties** (Atribuudid) või **Preferences** (Eelistused), et avada printeridraiver.

 **MÄRKUS.** Nupu nimi on erinevate tarkvarapogrammide puhul erinev.

 **MÄRKUS.** Windows 10, 8.1 ja 8 puhul on nendel rakendustel teistsugune paigutus ning funktsioonid, mis erinevad allpool lauaarvutite rakenduste puhul kirjeldatust. Printimisfunktsioonidele juurdepääsuks avakuvarakendusest toimige järgmiselt.

- **Windows 10.** Valige **Print** (Printimine) ja seejärel valige printer.
- **Windows 8.1 või 8.** Valige **Devices** (Seadmed), **Print** (Printimine) ja seejärel valige printer.

 **MÄRKUS.** Lisateabe saamiseks klõpsake prindidraiveris spikrinupul (?).


3. Klõpsake printeridraiveri vahekaarte, et saadaolevaid suvandeid konfigureerida. Näiteks määrake paberi suund vahekaardil **Finishing** (Viimistlemine) ning paberi allikas, paberi tüüp, paberi suurus ja kvaliteediseaded vahekaardil **Paper/Quality** (Paber/kvaliteet).
4. Klõpsake nuppu **OK**, et naasta dialoogikasti **Print** (Printimine). Valige sellelt ekraanilt prinditavate koopiade arv.
5. Töö printimiseks klõpsake nuppu **Print** (Printimine).

Automaatne kahepoolne printimine (Windows)

Kasutage seda toimingut printerite puhul, millele on paigaldatud automaatne dupleksseade. Kui printerile ei ole automaatset dupleksseadet paigaldatud või kui prindite paberitüüpidele, mida dupleksseade ei toeta, printige käsitsi mõlemale küljele.

1. Valige tarkvaraprogrammis suvand **Print** (Printimine).
2. Valige printerite loendist printer ja klõpsake nuppu **Properties** (Atribuudid) või **Preferences** (Eelistused), et avada printeridraiver.

 **MÄRKUS.** Nupu nimi on erinevate tarkvarapogrammide puhul erinev.

 **MÄRKUS.** Windows 10, 8.1 ja 8 puhul on nendel rakendustel teistsugune paigutus ning funktsioonid, mis erinevad allpool lauaarvutite rakenduste puhul kirjeldatust. Printimisfunktsioonidele juurdepääsuks avakuvarakendusest toimige järgmiselt.

- **Windows 10.** Valige **Print** (Printimine) ja seejärel valige printer.
- **Windows 8.1 või 8.** Valige **Devices** (Seadmed), **Print** (Printimine) ja seejärel valige printer.

3. Klõpsake vahekaarti **Finishing** (Lõpetamine).
4. Tehke valik **Print on both sides** (Prindi kahepoolsetl). Klõpsake nuppu **OK**, et sulgeda dialoog **Document Properties** (Dokumendi atribuudid).
5. Prinditöö printimiseks klõpsake dialoogikastis **Print** (Printimine) valikut **Print** (Printimine).

Käsitsi mõlemale lehepoolele printimine (Windows)

Kasutage seda toimingut printerite puhul, millel ei ole automaatset dupleksseadet paigaldatud, või printides paberile, mida dupleksseade ei toeta.

1. Valige tarkvaraprogrammis suvand **Print** (Printimine).
2. Valige printerite loendist printer ja klõpsake nuppu **Properties** (Atribuudid) või **Preferences** (Eelistused), et avada printeridraiver.

 **MÄRKUS.** Nupu nimi on erinevate tarkvaraprogrammide puhul erinev.

 **MÄRKUS.** Windows 10, 8.1 ja 8 puhul on nendel rakendustel teistsugune paigutus ning funktsioonid, mis erinevad allpool lauaarvutite rakenduste puhul kirjeldatust. Printimisfunktsioonidele juurdepääsuks avakuvarakendusest toimige järgmiselt.

- **Windows 10.** Valige **Print** (Printimine) ja seejärel valige printer.
- **Windows 8.1 või 8.** Valige **Devices** (Seadmed), **Print** (Printimine) ja seejärel valige printer.

3. Klõpsake vahekaarti **Finishing** (Lõpetamine).
4. Tehke valik **Print on both sides (manually)** (Prindi mõlemale küljele (käsitsi)) ja klõpsake seejärel valikut **OK**, et sulgeda dialoog **Document Properties** (Dokumendi atribuudid).
5. Dialoogis **Print** (Printimine) klõpsake valikut **Print** (Printimine), et printida töö esimene külg.
6. Võtke väljastussalvest prinditud virn ja asetage see 1. salve.
7. Viiba kuvamisel valige jätkamiseks vastav juhtpaneeli nupp.

Mitme lehekülje ühele lehele printimine (Windows)

1. Valige tarkvaraprogrammis suvand **Print** (Printimine).
2. Valige printerite loendist printer ja klõpsake nuppu **Properties** (Atribuudid) või **Preferences** (Eelistused), et avada printeridraiver.

 **MÄRKUS.** Nupu nimi on erinevate tarkvarapogrammide puhul erinev.

 **MÄRKUS.** Windows 10, 8.1 ja 8 puhul on nendel rakendustel teistsugune paigutus ning funktsioonid, mis erinevad allpool lauaarvutite rakenduste puhul kirjeldatust. Printimisfunktsioonidele juurdepääsuks avakuvarakendusest toimige järgmiselt.

- **Windows 10.** Valige **Print** (Printimine) ja seejärel valige printer.
- **Windows 8.1 või 8.** Valige **Devices** (Seadmed), **Print** (Printimine) ja seejärel valige printer.

3. Klõpsake vahekaarti **Finishing** (Lõpetamine).
4. Valige rippmenüü loendist **Lehekülgede arv lehel** lehekülgede arv ühel lehel.
5. Valige õiged suvandid **Prindi lehekülje äärise**, **Lehe järjestus** ja **Paigutus** jaoks. Klõpsake nuppu **OK**, et sulgeda dialoog **Document Properties** (Dokumendi atribuudid).
6. Prinditöö printimiseks klõpsake dialoogikastis **Print** (Printimine) valikut **Print** (Printimine).

Paberi tüübi valimine (Windows)

1. Valige tarkvaraprogrammis suvand **Print** (Printimine).
2. Valige printerite loendist printer ja klõpsake nuppu **Properties** (Atribuudid) või **Preferences** (Eelistused), et avada printeridraiver.

 **MÄRKUS.** Nupu nimi on erinevate tarkvarapogrammide puhul erinev.

 **MÄRKUS.** Windows 10, 8.1 ja 8 puhul on nendel rakendustel teistsugune paigutus ning funktsioonid, mis erinevad allpool lauaarvutite rakenduste puhul kirjeldatust. Printimisfunktsioonidele juurdepääsuks avakuvarakendusest toimige järgmiselt.

- **Windows 10.** Valige **Print** (Printimine) ja seejärel valige printer.
- **Windows 8.1 või 8.** Valige **Devices** (Seadmed), **Print** (Printimine) ja seejärel valige printer.

3. Klõpsake vahekaarti **Paper/Quality** (Paber/kvaliteet).
4. Valige ripploendist paberitüüp **Paper type** (Paberitüüp).
5. Klõpsake nuppu **OK**, et sulgeda dialoog **Document Properties** (Dokumendi atribuudid). Prinditöö printimiseks klõpsake dialoogikastis **Print** (Printimine) valikut **Print** (Printimine).

Kui salve on vaja konfigurereida, kuvatakse printeri juhtpaneelil salve konfigurereerimise teadet.

6. Asetage salve määratud formaadi ja tüübiga paber ning seejärel sulgege.
7. Puudutage nuppu **OK**, et tuvastatud tüüp ja suurus aktsepteerida, või puudutage nuppu **Modify** (Muutmine), et valida teistsugune paberi suurus või tüüp.
8. Valige õige tüüp ja suurus ning vajutage seejärel nuppu **OK**.

Täiendavad printimisülesanded

Külastage veebilehte www.hp.com/support/ljM118, www.hp.com/support/ljM203.

Eri printitööde tegemiseks on saadaval juhised, nt järgmised:

- printimisotseteede ja eelseadistuste loomine ja kasutamine
- paberi formaadi valimine või tavalise paberi formaadi kasutamine
- lehekülje paigutuse valimine
- brošüüri loomine
- lehekülje mastaapimine selle sobitamiseks valitud paberiformaadiga
- esimese ja viimase lehekülje printimine teistsugusele paberile
- dokumendile vesimärkide printimine

Prinditööd (OS X)

Printimine (OS X)

Järgmine toiming kirjeldab peamist printimistoimingut operatsioonisüsteemiga OS X.

1. Klõpsake menüüd **Fail** ning seejärel klõpsake **Prindi**.
2. Valige printer.
3. Klõpsake nupul **Show Details** (Kuva üksikasjad) või **Copies & Pages** (Koopiad ja leheküljed) ja valige seejärel teisi menüüsid printimisseadete muutmiseks.

 **MÄRKUS.** Nupu nimi on erinevate tarkvaraprogrammide puhul erinev.

4. Klõpsake nupule **Prindi**.

Automaatselt mõlemale poolele printimine (OS X)

 **MÄRKUS.** Antud teave kehtib toodete puhul, millel on automaatne dupleksseade.


 **MÄRKUS.** See funktsioon on saadaval, kui installite HP printeridraiveri. See ei pruugi saadaval olla AirPrinti kasutades.

1. Klõpsake menüüd **Fail** ning seejärel klõpsake **Prindi**.
2. Valige printer.
3. Klõpsake nupul **Show Details** (Kuva üksikasjad) või **Copies & Pages** (Koopiad ja leheküljed) ja seejärel klõpsake menüül **Layout** (Paigutus).

 **MÄRKUS.** Nupu nimi on erinevate tarkvaraprogrammide puhul erinev.

4. Valige ripploendist sidumissuvand **Kahepoolne**.
5. Klõpsake nupule **Prindi**.

Käsitsi mõlemale poolele printimine (OS X)

 **MÄRKUS.** See funktsioon on saadaval, kui installite HP printeridraiveri. See ei pruugi saadaval olla AirPrinti kasutades.

1. Klõpsake menüüd **Fail** ning seejärel klõpsake **Prindi**.
2. Valige printer.
3. Klõpsake nupul **Show Details** (Kuva üksikasjad) või **Copies & Pages** (Koopiad ja leheküljed) ja seejärel klõpsake menüül **Manual Duplex** (Käsitsi kahepoolne printimine).

 **MÄRKUS.** Nupu nimi on erinevate tarkvaraprogrammide puhul erinev.

4. Klõpsake kastikest **Käsidupleks** ning valige sidumissuvand.
5. Klõpsake nupule **Prindi**.
6. Minge printeri juurde ja eemaldage salvest 1 kõik tühjad lehed.

7. Võtke printitud vörn väljastussalvest ja asetage see söötesalve, printitud pool allapoole.
8. Küsimisel puudutage jätkamiseks juhtpaneelil vastavat nuppu.

Mitme lehekülje ühele lehele printimine (OS X)

1. Klõpsake menüüd **Fail** ning seejärel klõpsake **Prindi**.
2. Valige printer.
3. Klõpsake nupul **Show Details** (Kuva üksikasjad) või **Copies & Pages** (Koopiad ja leheküljed) ja seejärel klõpsake menüül **Layout** (Paigutus).

 **MÄRKUS.** Nupu nimi on erinevate tarkvaraprogrammide puhul erinev.

4. Valige ripploendis **Lehekülgi lehe kohta** lehekülgede arv, mida soovite igale lehele printida.
5. Valige alas **Paigutuse suund** lehekülgede järjestus ja asetuse lehel.
6. Valige menüüst **Äärised**, milline äär iga lehel oleva lehekülje ümber printida.
7. Klõpsake nupule **Prindi**.

Paberi tüübi valimine (OS X)

1. Klõpsake menüüd **Fail** ning seejärel klõpsake **Prindi**.
2. Valige printer.
3. Klõpsake nupul **Show Details** (Kuva üksikasjad) või **Copies & Pages** (Koopiad ja leheküljed) ja seejärel klõpsake menüül **Media & Quality** (Printimaterjal ja kvaliteet) või menüül **Paper/Quality** (Paber/kvaliteet).

 **MÄRKUS.** Nupu nimi on erinevate tarkvaraprogrammide puhul erinev.

4. Valige suvandid **Media & Quality** (Printimaterjal ja kvaliteet) või **Paper/Quality** (Paber/kvaliteet).

 **MÄRKUS.** See loend sisaldab kõiki saadavalolevaid suvandeid. Mõned suvandid ei ole kõigi printerite puhul saadaval.

- **Media Type** (Printimaterjali tüüp): siin saate valida printimistöö jaoks kasutatava paberi tüübi.
 - **Print Quality** (Printikvaliteet): siin saate valida printimistöö lahutuse.
 - **Edge-To-Edge Printing** (Servast servani printimine): selle suvandi valimisel printitakse paberi servadeni.
 - **EconoMode** (Ökorežiim): see suvand võimaldab mustandite printimisel toonerit säästa.
5. Klõpsake nupule **Prindi**.

Täiendavad printimisülesanded

Külastage veebilehte www.hp.com/support/ljM118, www.hp.com/support/ljM203.


Eri printitööde tegemiseks on saadaval juhised, nt järgmised:

- printimisotseteede ja eelseadistuste loomine ja kasutamine
- paberi formaadi valimine või tavalise paberi formaadi kasutamine
- lehekülje paigutuse valimine
- brošüüri loomine
- lehekülje mastaapimine selle sobitamiseks valitud paberiformaadiga
- esimese ja viimase lehekülje printimine teistsugusele paberile
- dokumendile vesimärkide printimine

Mobiilne printimine

Sissejuhatus

HP pakub mitmeid mobiilse printimise ja ePrinti lahendusi, et võimaldada hõlpsat printimist HP printeriga kas sülearvutist, tahvelarvutist, nutitelefoni või teistest mobiilsetest seadmetest. Lahenduste koguloendiga tutvumiseks ja parima valiku tegemiseks minge aadressile www.hp.com/go/LaserJetMobilePrinting.

 **MÄRKUS.** Veendumaks, et kõik mobiilse printimise ja ePrinti funktsioonid on toetatud, värskendage printeri püsivara.

- [Wi-Fi Direct \(ainult traadita side ühendusega mudelid\)](#)
- [HP ePrint e-meili teel](#)
- [HP ePrinti tarkvara](#)
- [AirPrint](#)
- [Androidi sisseehitatud printimine](#)




Wi-Fi Direct (ainult traadita side ühendusega mudelid)

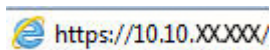
Wi-Fi Direct võimaldab printimist juhtmevabast mobiilseadmest ilma võrgu- või internetiühendusega.


Wi-Fi Direct ei toeta kõiki mobiilseid operatsioonisüsteeme. Kui mobiilseade Wi-Fi Directi ei toeta, tuleb enne printimist muuta seadme traadita võrgu ühendus printeri Wi-Fi Directi ühenduseks.

 **MÄRKUS.** Ilma Wi-Fi Directi toeta mobiilseadmetel lubab Wi-Fi Directi ühendus ainult printida. Pärast Wi-Fi Directi printimiseks kasutamist tuleb Internetile juurdepääsemiseks taasluua ühendus kohaliku võrguga.

Printeril Wi-Fi Directi ühenduse loomiseks toimige järgmiselt.

1. IP-aadressi või hostinime määramiseks printige konfiguratsioonileht.
 - a. Vajutage ja hoidke all nuppu Resume (Jätka) , kuni märgutuli Ready (Valmis)  hakkab vilkuma.
 - b. Vabastage nupp Resume (Jätka) .
2. Avage veebibrauser ja sisestage aadressireale IP-aadress või hostinimi täpselt samamoodi, kui seda kuvatakse printeri konfiguratsioonilehel. Vajutage arvuti klavvistikul klahvi [Enter](#). Avaneb EWS.

 <https://10.10.XX.XXX/>

 **MÄRKUS.** Kui veebibrauseris kuvatakse teade, et juurdepääs veebisaidile ei pruugi olla turvaline, valige veebisaidi kasutamise jätkamist lubav suvand. Sellele veebisaidile juurdepääsemine ei kahjusta teie arvutit.

3. Klõpsake vahekaardi **Networking** (Võrgundus) vasakul navigeerimispaanil valikut **Wi-Fi Direct Setup** (Wi-Fi Directi seadistamine).
4. Valige üks järgmistest ühendusmeetoditest.
 - Käsitsi
 - Täiustatud

5. Avage mobiilseadmes menüü **Wi-Fi** või **Wi-Fi Direct**.
6. Valige saadaolevate võrkude loendist printeri nimi.



MÄRKUS. Kui printeri nime ei kuvata, võite olla Wi-Fi Directi signaaliulatusest välja. Viige seade printerile lähemale.

7. Sisestage nõudmise korral Wi-Fi Directi parool.



MÄRKUS. Kui Wi-Fi Directi toega Android-seadmetel on ühendusmeetodiks seadistatud valik **Automatic** (Automaatne), luuakse ühendus automaatselt ja parooli küsimata. Kui ühendusmeetodiks on seadistatud valik **Manual** (Käsitsi), tuleb teil vajutada kas nuppu **OK** või sisestada mobiilseadme paroolina konfiguratsiooniraportis kuvatav isiklik identifitseerimisnumber (PIN-kood).



MÄRKUS. Wi-Fi Directi paroolile juurepääsemiseks avage sisseehitatud veebiserveris vahekaart **Networking** (Võrgundus) ja seejärel klõpsake valikut **Wi-Fi Directi seadistus**.

8. Avage dokument ja seejärel tehke valik **Print** (Printimine).



MÄRKUS. Kui mobiilseade ei toeta printimist, installige HP ePrinti mobiilirakendus.

9. Valige saadaolevate printerite loendist printer ja seejärel tehke valik **Print** (Printimine).
10. Pärast prinditöö lõpetamist tuleb mõned mobiilseadmed kohaliku võrguga taasühendada.

Järgmised seadmed ja arvuti operatsioonisüsteemid toetavad **Wi-Fi Directi**:

- Android 4.0 ja uuema versiooniga tahvelarvutid ning telefonid, millesse on installitud teenuse HP Print Service või Mopria mobiilse printimise pistikprogramm;
- Suurem osa operatsioonisüsteemidega Windows 8.1 ja Windows 10 töötavatest arvutitest, tahvelarvutitest ja sülearvutitest, millesse on installitud HP prindidraiver.

Järgmised seadmed ja arvuti operatsioonisüsteemid ei toeta **Wi-Fi Directi**, kuid nendega saab printida printerisse, mis seda toetab:

- Apple'i iPhone ja iPad;
- operatsioonisüsteemiga OS X töötavad Maci arvutid.




Lisateavet Wi-Fi Directi abil printimise kohta vaadake veebilehelt www.hp.com/go/wirelessprinting.

Wi-Fi Directi funktsioone saab aktiveerida või välja lülitada HP sisseehitatud veebiserveris.


Wi-Fi Directi lubamine või keelamine

Esmalt tuleb Wi-Fi Directi funktsioonid printeri sisseehitatud veebiserveris aktiveerida.

Esimene samm. HP sisseehitatud veebiserveri avamine

1. IP-aadressi või hostinime määramiseks printige konfiguratsioonileht.
 - a. Vajutage ja hoidke all nuppu Resume (Jätka) , kuni märgutuli Ready (Valmis)  hakkab vilkuma.
 - b. Vabastage nupp Resume (Jätka) .


2. Avage veebibrauser ja sisestage aadressireale IP-aadress või hostinimi täpselt samamoodi, kui seda kuvatakse printeri konfiguratsioonilehel. Vajutage arvuti klahvistikul klahvi **Enter**. Avaneb EWS.

 <https://10.10.XX.XXX/>

 **MÄRKUS.** Kui veebibrauseris kuvatakse teade, et juurdepääs veebisaidile ei pruugi olla turvaline, valige veebisaidi kasutamise jätkamist lubav suvand. Sellele veebisaidile juurdepääsemine ei kahjusta teie arvutit.

Teine samm. Wi-Fi Directi lubamine või keelamine




1. Klõpsake vahekaardi **Networking** (Võrgundus) vasakul navigeerimispaanil valikut **Wi-Fi Direct Setup** (Wi-Fi Directi seadistamine).
2. Valige suvand **On** (Sees) ja seejärel klõpsake valikut **Apply** (Rakenda). Suvandi **Off** (Väljas) valimine keelab funktsiooniga Wi-Fi Direct printimise.


 **MÄRKUS.** Keskkondades, kus on installitud mitu sama printeri mudelit, võib olla kasulik anda igale printerile ainulaadne Wi-Fi Directi nimi, et printerit oleks hõlpsam Wi-Fi Directiga printimiseks tuvastada.


Printeri Wi-Fi Directi nime muutmine

Printeri Wi-Fi Directi nime muutmiseks HP sisseehitatud veebiserveri (EWS) kaudu järgige alltoodud juhiseid.

Esimene samm: HP sisseehitatud veebiserveri avamine

1. IP-aadressi või hostinime määramiseks printige konfiguratsioonileht.
 - a. Vajutage ja hoidke all nuppu Resume (Jätka) , kuni märgutuli Ready (Valmis)  hakkab vilkuma.
 - b. Vabastage nupp Resume (Jätka) .
2. Avage veebibrauser ja sisestage aadressireale IP-aadress või hostinimi täpselt samamoodi, kui seda kuvatakse printeri konfiguratsioonilehel. Vajutage arvuti klahvistikul klahvi **Enter**. Avaneb EWS.

 <https://10.10.XX.XXX/>

 **MÄRKUS.** Kui veebibrauseris kuvatakse teade, et juurdepääs veebisaidile ei pruugi olla turvaline, valige veebisaidi kasutamise jätkamist lubav suvand. Sellele veebisaidile juurdepääsemine ei kahjusta teie arvutit.

Teine samm: Wi-Fi Directi nime muutmine

1. Klõpsake vahekaardi **Networking** (Võrgundus) vasakul navigeerimispaanil valikut **Wi-Fi Direct Setup** (Wi-Fi Directi seadistamine).
2. Sisestage uus nimi väljale **Wi-Fi Direct Name** (Wi-Fi Directi nimi).
3. Klõpsake **Apply** (Rakenda).

HP ePrint e-meili teel




Funktsiooni HP ePrint abil saate printida dokumente, saates neid e-kirja manustena mis tahes e-posti võimalusega seadmest printeri meiliaadressile.


Funktsiooni HP ePrint kasutamiseks peab printer olema kooskõlas järgmiste nõuetega.


- Printer peab olema traadiga võrguga või traadita võrguga ühendatud ja sellel peab olema juurdepääs internetile.
- Funktsioon HP Web Services (HP veebiteenused) peab olema printeris lubatud ning printer peab olema registreeritud HP Connectedi kontol.

Järgige neid samme, et lubada HP veebiteenused ja registreerida HP Connected.

Esimene samm. HP sisseehitatud veebiserveri avamine

1. IP-aadressi või hostinime määramiseks printige konfiguratsioonileht.
 - a. Vajutage ja hoidke all nuppu Resume (Jätka) , kuni märgutuli Ready (Valmis)  hakkab vilkuma.
 - b. Vabastage nupp Resume (Jätka) .
2. Avage veebibrauser ja sisestage aadressireale IP-aadress või hostinimi täpselt samamoodi, kui seda kuvatakse konfiguratsioonilehel. Vajutage arvuti klahvistikul klahvi **Enter**. Avaneb EWS.

 <https://10.10.XX.XXX/>

 **MÄRKUS.** Kui veebibrauseris kuvatakse teade, et juurdepääs veebisaidile ei pruugi olla turvaline, valige veebisaidi kasutamise jätkamist lubav suvand. Sellele veebisaidile juurdepääsemine ei kahjusta teie arvutit.

Teine samm. HP veebiteenuste lubamine

1. Klõpsake vahekaarti **HP Web Services** (HP veebiteenused) ja seejärel nuppu **Enable** (Luba). Printer lubab veebiteenused ja seejärel prindib välja teabelehe.
Teabeleht sisaldab printerikoodi, mis on vajalik HP printeri registreerimiseks teenuses HP Connected.
2. Minge veebisaidile www.hpconnected.com, et luua HP ePrinti konto, ja seadistage.

HP ePrinti tarkvara

Tänu tarkvarale HP ePrint on lihtne printida Windowsi laua- või sülearvutist mis tahes HP ePrinti toega printerisse. Selle tarkvaraga on lihtne leida tarkvara HP ePrint toega printereid, mis on teie teenuse HP Connected kontol registreeritud. HP sihtprinter võib asuda kontoris või kus tahes maailmas.

Tarkvara HP ePrint toetab järgmisi printimistüüpe.

- TCP/IP printimine kohalikus võrgus asuvates printerites (LAN või WAN) toodetesse, mis toetavad UPD PostScript®-i
- IPP printimine LAN- või WAN-võrguühendusega toodetes, mis toetavad ePCL-i
- PDF-dokumentide printimine avalikes printimiskohtades ja rakenduse HP ePrint abil e-postist pilve kaudu printimine

 **MÄRKUS.** Tarkvara HP ePrint ei toeta USB-printimist.

Alustamine

1. Draiverite ja teabe saamiseks minge veebilehele www.hp.com/go/eprintsoftware.

 **MÄRKUS.** Windowsi puhul on tarkvara HP ePrint printidraiveri nimi HP ePrint + JetAdvantage.


2. Pärast tarkvara installimist avage rakenduse suvand **Prindi** ja valige seejärel installitud printerite loendist **HP ePrint**. Printimissuvandite konfigureerimiseks klõpsake nuppu **Properties** (Atribuudid).

AirPrint

Otseprintimist Apple'i rakendusega AirPrint toetavad iOS-i ning Maci arvutid, milles on versioon macOS 10.13 või uuem. Kasutage rakendust AirPrint, et printida iPadist, iPhone'ist (3GS või uuem) või iPodist (kolmas põlvkond või uuem) otse printerisse järgmistes mobiilirakendustes.

- E-post
- Fotod
- Safari
- iBooks
- Valige kolmanda osapoole rakendused

AirPrinti kasutamiseks peab printer olema ühendatud sama võrguga (alamvõrguga), millega Apple'i seade. Lisateabe saamiseks AirPrinti kasutamise kohta ja selle kohta, millised HP printerid AirPrintiga ühilduvad, külastage veebilehte www.hp.com/go/LaserJetMobilePrinting.


 **MÄRKUS.** Enne AirPrinti kasutamist USB-ühendusega kontrollige versiooni numbrit. Airprinti versioon 1.3 ja vanemad versioonid ei toeta USB-ühendusi.

Androidi sisseehitatud printimine

HP sisseehitatud printimislahendus Androidile ja Kindle'ile võimaldab mobiiliseadmetel automaatselt otsida traadiga võrgus või traadita võrgu levialas olevaid HP printereid ja nendesse Wi-Fi Directi kaudu printida.

Printer peab olema ühendatud sama võrguga (alamvõrguga), millega Apple'i seade.

Printimislahendus on operatsioonisüsteemi mitmetesse versioonidesse sisse ehitatud.

 **MÄRKUS.** Kui teie seadmes ei saa printimist kasutada, tehke valikud [Google Play > Android apps](https://play.google.com/store/apps) (Androidi rakendused) ja installige teenuse HP Print Service pistikprogramm.

Lisateavet Androidi sisseehitatud printimise ning toetatavate Androidi seadmete kohta lugege veebilehelt www.hp.com/go/LaserJetMobilePrinting.

5 Printeri haldus

- [Printeriühenduse tüübi muutmine \(Windows\)](#)
- [Täiustatud konfiguratsioon koos HP sisseehitatud veebiserveriga \(Embedded Web Server, EWS\) ja HP Device Toolboxiga \(Windows\)](#)
- [Täiustatud konfiguratsioon koos HP utiliidiga OS X jaoks](#)
- [IP võrgusätete konfigureerimine](#)
- [Printeri turbefunktsioonid](#)
- [Režiimi Quiet Print Mode \(Vaikne printimisrežiim\) seadete konfigureerimine](#)
- [Energiasäästu seaded](#)
- [Püsivara värskendamine](#)

Lisateave

All olev teave kehtib dokumendi avaldamise ajal. Kehtiva teabega tutvumiseks vt www.hp.com/support/ljM118, www.hp.com/support/ljM203.

HP põhjalik tooteabi sisaldab teavet järgmiste teemade kohta.

- Installimine ja konfigureerimine
- Õppimine ja kasutamine
- Probleemide lahendamine
- Tarkvara ja püsivara uuenduste allalaadimine
- Tugifoorumites osalemine
- Garantii- ja normatiivse teabe saamine

Printeriühenduse tüübi muutmine (Windows)

Kui kasutate juba printerid ja soovite muuta selle ühendusviisi, kasutage ühenduse muutmiseks valikut **Device Setup & Software** (Seadme seadistus ja tarkvara). Näiteks ühendage uus printer arvutiga USB- või võrguühendust kasutades või kasutage USB-ühenduse asemel traadita ühendust.

Valiku **Device Setup & Software** (Seadme seadistus ja tarkvara) avamiseks toimige järgmiselt.

1. Avage HP Printer Assistant.
 - **Windows 10.** Menüüst **Start** (Alusta) klõpsake valikut **All Apps** (Kõik rakendused), klõpsake valikut **HP** ja seejärel valige printeri nimi.
 - **Windows 8.1.** Klõpsake kuva **Start** alumises vasakus nurgas allanoolt ja seejärel valige printeri nimi.
 - **Windows 8.** Paremklopsake kuva **Start** tühja ala; rakenduste ribal klõpsake valikut **All Apps** (Kõik rakendused) ja seejärel valige printeri nimi.
 - **Windows 7, Windows Vista ja Windows XP.** Arvuti töölaualt klõpsake valikut **Start** (Alusta), valige **All Programs** (Kõik programmid), klõpsake valikut **HP**, klõpsake printeri kausta ja seejärel valige printeri nimi.
2. Osas HP Printer Assistant, valige navigeerimisribal **Tools** (Tööriistad) ja seejärel valige **Device Setup & Software** (Seadme seadistus ja tarkvara).

Täiustatud konfiguratsioon koos HP sisseehitatud veebiserveriga (Embedded Web Server, EWS) ja HP Device Toolboxiga (Windows)

HP sisseehitatud veebiserver võimaldab hallata printimisfunktsioone arvutist, mitte printeri juhtpaneelilt.

- Printeri olekuteabe vaatamine
- Määrake kõigi tarvikute järelejäänud kasutusaeg ning tellige uued
- Vaadake ja muutke salve seadistusi
- Printeri juhtpaneeli menüükonfiguratsiooni vaatamine ja muutmine
- Vaadake ja printige printeri seadistuste infolehti
- Teavituste tellimine printerit ja tarvikuid puudutavate sündmuste kohta
- vaadata ja muuta võrgu konfiguratsiooni

HP sisseehitatud veebiserver töötab, kui printer on ühendatud IP-l põhineva võrguga. HP sisseehitatud veebiserver ei toeta IPX-il põhinevaid printeriühendusi. HP sisseehitatud veebiserveri avamiseks ja kasutamiseks pole Interneti-ühendust tarvis.

HP sisseehitatud veebiserver on pärast printeri võrku ühendamist automaatselt saadaval.



MÄRKUS. HP Device Toolbox on tarkvara, mida kasutatakse HP sisseehitatud veebiserveriga ühenduse loomiseks, kui printer on arvutiga ühendatud USB kaudu. See on saadaval ainult juhul, kui printeri arvutisse installimisel teostati täielik installimine. Olenevalt sellest, kuidas printer on ühendatud, ei pruugi mõned funktsioonid olla kättesaadavad.






MÄRKUS. HP sisseehitatud veebiserverile ei pääse ligi, kui võrgu tulemüür on sisse lülitatud.

Esimene meetod. Avage tarkvaras HP sisseehitatud veebiserver

1. Avage HP Printer Assistant.
 - **Windows 10.** Menüüst **Start** (Alusta) klõpsake valikut **All Apps** (Kõik rakendused), klõpsake valikut **HP** ja seejärel valige printeri nimi.
 - **Windows 8.1.** Klõpsake kuva **Start** alumises vasakus nurgas allanoolt ja seejärel valige printeri nimi.
 - **Windows 8.** Paremklopsake kuva **Start** tühja ala; rakenduste ribal klõpsake valikut **All Apps** (Kõik rakendused) ja seejärel valige printeri nimi.
 - **Windows 7, Windows Vista ja Windows XP.** Arvuti töölaualt klõpsake valikut **Start** (Alusta), valige **All Programs** (Kõik programmid), klõpsake valikut **HP**, klõpsake printeri kausta ja seejärel valige printeri nimi.
2. Tehke rakenduses HP Printer Assistant valik **Print** (Printimine) ja seejärel tehke valik **HP Device Toolbox** (HP seadme tööriistakast).

Teine meetod. Avage veebibrauseris HP sisseehitatud veebiserver

1. IP-aadressi või hostinime määramiseks printige konfiguratsioonileht.

- a. Vajutage ja hoidke all nupp Resume (Jätka) , kuni märgutuli Ready (Valmis)  hakkab vilkuma.
 - b. Vabastage nupp Resume (Jätka) .
2. Avage veebibrauser ja sisestage aadressireale IP-aadress või hostinimi täpselt samamoodi, kui seda kuvatakse printeri konfiguratsioonilehel. Vajutage arvuti klahvistikul klahvi **Enter**. Avaneb EWS.

 <https://10.10.XX.XXX/>

 **MÄRKUS.** Kui veebibrauseris kuvatakse teade, et juurdepääs veebisaidile ei pruugi olla turvaline, valige veebisaidi kasutamise jätkamist lubav suvand. Sellele veebisaidile juurdepääsemine ei kahjusta teie arvutit.

Vahekaart või jaotis	Kirjeldus
<p>Vahekaart Kodu</p> <p>Pakub teavet printeri ning selle oleku ja konfiguratsiooni kohta.</p>	<ul style="list-style-type: none"> • Seadme olek. Näitab printeri olekut ja HP tarvikute järelejäänud kasutusea ligikaudset protsenti. • Tarvikute olek. Näitab HP tarvikute järelejäänud kasutusea ligikaudset protsenti. Tarviku tegelik järelejäänud kasutusiga võib varieeruda. Mõelge varutarviku hankimisele juhuks, kui prindikvaliteet muutub vastuvõetamatuks. Kui prindikvaliteet on veel vastuvõetav, siis tarvikut asendada ei pea. • Seadme konfiguratsioon. Näitab printeri konfiguratsioonilehel olevat teavet. • Võrgu ülevaade. Näitab printeri võrgukonfiguratsiooni lehel olevat teavet. • Aruanded. Prindib printeri loodud konfiguratsioonilehed ja tarvikute olekulehed. • Job Storage Log (Tööde salvestuslogi). Näitab kokkuvõtet kõigist printeri mällu salvestatud töödest. <p>(Ainult tööd salvestavatel printeritel)</p> <ul style="list-style-type: none"> • Color Usage Log (Värvikasutuslogi). Näitab kokkuvõtet kõigist printeriga tehtud värviprintimistöödest. <p>(Ainult värviprinterite puhul)</p> <ul style="list-style-type: none"> • Event Log (Sündmuste logi). Kuvab loetelu kõigist printeri sündmustest ja tõrgetest. • Open Source Licenses (Avatud lähtekoodiga tarkvara litsentsid): kuvab kokkuvõtte printeris kasutatavatest, avatud lähtekoodiga tarkvaraprogrammide litsentsidest.

Vahekaart või jaotis	Kirjeldus
<p>Vahekaart Süsteem</p> <p>Võimaldab printeri seadistamist arvutist.</p>	<ul style="list-style-type: none"> • Seadme teave. Annab peamist teavet seadme ja selle tootnud ettevõtte kohta. • Paberi seaded. Võimaldab muuta paberi käsitlemise vaikeseadeid. • Prindikvaliteet. Võimaldab muuta printeri prindikvaliteedi vaikeseadeid. • Energy Settings (Energiaseaded). Võimaldab muuta unerežiimi või automaatse väljalülituse režiimi sisenemise vaikeaegu. • Job Storage Setup (Tööde salvestamise seadistamine). Siin saate muuta printeri tööde salvestamise seadeid. (Ainult tööd salvestavatel printeritel) • Paberitüübid. Siin saate seadistada erinevatele printeri vastuvõetavatele paberitüüpidele vastavaid printimisrežiime. • Süsteemi häälestus. Siin saate muuta printeri süsteemi vaikeseadeid. • Supply Settings (Tarvikute seaded). Siin saate muuta hoiatuste Cartridge is low (Kassett tühjeneb) ja muu tarvikuid puudutava teabe seadeid. • Hooldus. Võimaldab teha printeri hooldust. • Salvestamine ja taastamine. Siin saate printeri kehtivad seaded arvutis olevasse faili salvestada. Kasutage seda faili samade seadete laadimiseks muusse printerisse või hiljem samas printeris nende seadete taastamiseks. • Haldus. Võimaldab printeri parooli määrata või vahetada. Võimaldab printeri funktsioone lubada või keelata. <p>MÄRKUS. Vahekaart Süsteem võib olla parooliga kaitstud. Kui printer on võrku ühendatud, pidage enne selle vahekaardi seadete muutmist alati nõu administraatoriga.</p>
<p>Vahekaart Printimine</p> <p>Võimaldab teil arvutist muuta printimise vaikeseadeid.</p>	<ul style="list-style-type: none"> • Printimine. Siin saate muuta printimise vaikeseadeid nagu näiteks koopiade arvu ja paberi suunda. Samu valikuid saab teha ka juhtpaneelil. • PostScript. Lülitage funktsioon Printimise PS-vead välja või sisse.
<p>Vahekaart Võrgundus:</p> <p>(Ainult võrguühendusega printerite puhul)</p> <p>Pakub võimalusi võrguseadete muutmiseks arvutist.</p>	<p>Kui printer on ühendatud IP-põhise võrguga, saavad võrguadministraatorid seda vahekaarti kasutades reguleerida võrguga seonduvaid printeri seadeid. See võimaldab võrguadministraatoril häälestada ka funktsiooni Wi-Fi Direct. Kui printer on arvutiga otse ühendatud, siis seda vahekaarti ei kuvata.</p>
<p>Vahekaart HP veebiteenused</p>	<p>Sellel vahekaardil saate erinevaid võrgutööriistu häälestada ja printeriga kasutada.</p>

Täiustatud konfiguratsioon koos HP utiliidiga OS X jaoks

Kasutage utiliiti HP Utility printeri oleku vaatamiseks või oma arvutis seadme seadete vaatamiseks või muutmiseks.

Utiliiti HP Utility on võimalik kasutada, kui printer on ühendatud USB-kaabliga või TCP-/IP-põhisesse võrku.

HP Utility avamine

1. Avage arvutis kaust **Applications** (Rakendused).
2. Valige HP ja seejärel valige utiliit **HP Utility**.

HP Utility funktsioonid

HP utiliidi tööriistariba hõlmab järgmisi üksusi.

- **Seadmed:** klõpsake seda nuppu, et HP utiliidi leitud Maci tooteid kuvada või peita.
- **Kõik seaded:** Klõpsake seda nuppu HP liidese põhivaatesse naasmiseks.
- **HP tugi:** klõpsake seda nuppu brauseri avamiseks ja minge HP tugilehele.
- **Tarvikud:** klõpsake seda nuppu HP SureSupply veebisaidi avamiseks.
- **Registreerimine:** klõpsake seda nuppu HP registreerimise veebisaidi avamiseks.
- **Taaskasutamine:** klõpsake seda nuppu, et avada HP taaskasutusprogrammi Planet Partners veebisait.

HP utiliit koosneb lehtedest, mida saate avada, klõpsates loendis **All Settings** (Kõik seaded). Järgmine tabel kirjeldab toiminguid, mida saate HP utiliidiga teha.

Üksus	Kirjeldus
Tarvikute olek	Näitab printeri tarvikute olekut ja kuvab linke veebist tarvikute tellimiseks.
Seadme teave	Näitab teavet valitud printeri kohta, sh printeri Service ID (Teenuse ID) (kui see on määratud), FW Version (Püsivara versioon), Serial Number (Seerianumber) ja IP address (IP-aadress).
Käsud	Võimaldab pärast printimistööd printerisse eritähemärke või printimiskäskude saata. MÄRKUS. Seda suvandit saab kasutada ainult pärast seda, kui olete avanud menüü View (Vaade) ja valinud elemendi Show Advanced Options (Kuva täiustatud suvandid).
Värvikasutus (Ainult värviprinterite puhul)	Kuvab teavet printeri tehtud värvitööde kohta.
Faili üleslaadimine	Võimaldab faile arvutist printerisse edastada. Saate üles laadida järgmist tüüpi faile: <ul style="list-style-type: none">○ HP LaserJet printeri käsukeel (.PRN)○ Teisaldatav dokumendi formaat (.PDF)○ Postscript (.PS)○ Text (.TXT)
Toitehaldus	Võimaldab seadistada printeri kokkuhoiu seadeid.

Üksus	Kirjeldus
Püsivara uuendamine	Võimaldab püsivara uuendamise faili printerisse saata. MÄRKUS. Seda suvandit saab kasutada ainult pärast seda, kui olete avanud menüü View (Vaade) ja valinud elemendi Show Advanced Options (Kuva täiustatud suvandid).
HP Connected	Ligipääs veebisaidile HP Connected.
Teadete keskus	Kuvab printeris esinenud veateateid.
Võrguseaded	Konfigureerige võrgusätteid, nt IPv4 sätteid, IPv6 sätteid, Bonjour'i sätteid ja muud sätteid. (Ainult võrguühendusega printerite puhul)
Tarvikute hooldamine	Siin saate seadistada, kuidas peaks printer käituma, kui tarvikute eeldatav kasutusiga hakkab lõpule jõudma.
Salvede konfigureerimine	Muutke paberi suurust ja tüüpi iga salve kohta.
Lisaseaded	Siin saate avada printeri HP sisseehitatud veebiserveri. MÄRKUS. USB-ühendusi ei toetata.
Proksiserveri seaded	Siin saate seadistada printeri proksiserverit.

IP võrgusätete konfigureerimine

- [Sissejuhatus](#)
- [Ühiskasutatava printeri mittetunnustamine](#)
- [Võrguseadete vaatamine või muutmine](#)
- [Printeri võrgunime muutmine](#)
- [IPv4 TCP/IP-parameetrite käsitsi konfigureerimine](#)
- [Liini kiiruse ja dupleksi seaded](#)

Sissejuhatus




Järgmistes jaotistes saate seadistada printeri võrguseadeid.

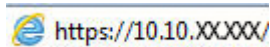
Ühiskasutatava printeri mittetunnustamine


HP ei toeta võrdõigusvõrgu kasutamist, kuna see funktsioon on Microsofti opsüsteemi, mitte HP printeridraiveri funktsioon. Minge Microsofti aadressile www.microsoft.com.

Võrguseadete vaatamine või muutmine

IP-konfiguratsiooniseadete vaatamiseks või muutmiseks kasutage HP sisseehitatud veebiserverit.

1. HP sisseehitatud veebiserveri (Embedded Web Server, EWS) avamine
 - a. IP-aadressi või hostinime määramiseks printige konfiguratsioonileht.
 - i. Vajutage ja hoidke all nappu Resume (Jätka) , kuni märgutuli Ready (Valmis)  hakkab vilkuma.
 - ii. Vabastage napp Resume (Jätka) .
 - b. Avage veebibrauser ja sisestage aadressireale IP-aadress või hostinimi täpselt samamoodi, kui seda kuvatakse printeri konfiguratsioonilehel. Vajutage arvuti klahvistikul klahvi [Enter](#). Avaneb EWS.

 <https://10.10.XX.XXX/>




 **MÄRKUS.** Kui veebibrauseris kuvatakse teade, et juurdepääs veebisaidile ei pruugi olla turvaline, valige veebisaidi kasutamise jätkamist lubav suvand. Sellele veebisaidile juurdepääsemine ei kahjusta teie arvutit.


2. Klõpsake vahekaardil **Networking** (Võrgundus), et näha võrguinformatsiooni. Muutke seadeid vajaduse korral.


Printeri võrgunime muutmine

Printeri võrgunime muutmiseks, et seda üheselt tuvastada, kasutage HP sisseehitatud veebiserverit.

1. HP sisseehitatud veebiserveri (Embedded Web Server, EWS) avamine
 - a. IP-aadressi või hostinime määramiseks printige konfiguratsioonileht.

- i. Vajutage ja hoidke all nupp Resume (Jätka) , kuni märgutuli Ready (Valmis)  hakkab vilkuma.
 - ii. Vabastage nupp Resume (Jätka) .
- b. Avage veebibrauser ja sisestage aadressireale IP-aadress või hostinimi täpselt samamoodi, kui seda kuvatakse printeri konfiguratsioonilehel. Vajutage arvuti klahvistikul klahvi **Enter**. Avaneb EWS.

 <https://10.10.XXXXX/>

 **MÄRKUS.** Kui veebibrauseris kuvatakse teade, et juurdepääs veebisaidile ei pruugi olla turvaline, valige veebisaidi kasutamise jätkamist lubav suvand. Sellele veebisaidile juurdepääsemine ei kahjusta teie arvutit.




2. Avage vahekaart **Süsteem**.
3. Lehekülje **Device Information** (Seadme teave) väljal **Device Name** (Seadme nimi) kuvatakse printeri vaikenime. Saate seda nime printeri ühese tuvastamise võimaldamiseks muuta.


 **MÄRKUS.** Teiste väljade täitmine sellel lehel pole kohustuslik.


4. Muudatuste salvestamiseks klõpsake nuppu **Rakenda**.

IPv4 TCP/IP-parameetrite käsitsi konfigureerimine

Kasutage sisseehitatud veebiserverit, et käsitsi seadistada IPv4 aadress, alamvõrgu mask ja vaikevõrguvärv.

1. HP sisseehitatud veebiserveri (Embedded Web Server, EWS) avamine
 - a. IP-aadressi või hostinime määramiseks printige konfiguratsioonileht.
 - i. Vajutage ja hoidke all nupp Resume (Jätka) , kuni märgutuli Ready (Valmis)  hakkab vilkuma.
 - ii. Vabastage nupp Resume (Jätka) .
 - b. Avage veebibrauser ja sisestage aadressireale IP-aadress või hostinimi täpselt samamoodi, kui seda kuvatakse printeri konfiguratsioonilehel. Vajutage arvuti klahvistikul klahvi **Enter**. Avaneb EWS.

 <https://10.10.XXXXX/>


 **MÄRKUS.** Kui veebibrauseris kuvatakse teade, et juurdepääs veebisaidile ei pruugi olla turvaline, valige veebisaidi kasutamise jätkamist lubav suvand. Sellele veebisaidile juurdepääsemine ei kahjusta teie arvutit.

2. Klõpsake vahekaardi **Networking** (Võrgundus) vasakul navigeerimispaanil valikut **IPv4 Config Method** (IPv4 konfigureerimismeetod).
3. Ripploendis **IP Preferred Address Method** (Eelistatud IP-aadressi meetod) tehke valik **Manual** (Käsitsi) ja seejärel muutke IPv4 konfiguratsiooniseadeid.
4. Klõpsake nuppu **Apply** (Rakenda).

Liini kiiruse ja dupleksi seaded

 **MÄRKUS.** See teave kehtib vaid Etherneti-võrkude puhul. See ei kehti traadita ühendusega võrkude puhul.


Liini kiirus ja prindiserveri kommunikatsioonirežiim peavad vastama võrgujaoturile. Enamikul juhtudel on parim jätta printer automaatsesse režiimi. Valed muudatused liini kiiruses ja dupleksi seadetes võivad takistada printeri kommunikatsiooni teiste võrguseadmetega. Muudatuste tegemiseks kasutage printeri juhtpaneeli.

 **MÄRKUS.** Printeri seaded peavad ühtima võrguseadme (võrgujaotur, lüliti, võrguvärv, ruuter või arvuti) seadistusega.

 **MÄRKUS.** Nende seadete muutmine põhjustab printeri välja- ja sisselülitumise. Tehke muudatusi ainult siis, kui printerit parajasti ei kasutata.

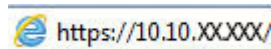
1. HP sisseehitatud veebiserveri (Embedded Web Server, EWS) avamine


a. IP-aadressi või hostinime määramiseks printige konfiguratsioonileht.

i. Vajutage ja hoidke all nuppu Resume (Jätka) , kuni märgutuli Ready (Valmis)  hakkab vilkuma.

ii. Vabastage nupp Resume (Jätka) .

b. Avage veebibrauser ja sisestage aadressireale IP-aadress või hostinimi täpselt samamoodi, kui seda kuvatakse printeri konfiguratsioonilehel. Vajutage arvuti klahvistikul klahvi **Enter**. Avaneb EWS.

 `https://10.10.XX.XXX/`

 **MÄRKUS.** Kui veebibrauseris kuvatakse teade, et juurdepääs veebisaidile ei pruugi olla turvaline, valige veebisaidi kasutamise jätkamist lubav suvand. Sellele veebisaidile juurdepääsemine ei kahjusta teie arvutit.

2. Klõpsake vahekaardi **Networking** (Võrgundus) vasakul navigeerimispaanil valikut **Advanced** (Täiustatud).

3. Valige dialoogiaknas **Other Settings** (Muud seaded) üks järgmistest suvanditest.

- **Automatic** (Automaatne): prindiserver konfigureerib end automaatselt suurima lubatud liini kiiruse ja võrgu kommunikatsioonirežiimi järgi.
- **10T Full** (10T täielik): 10 megabitti sekundis (Mbps), täisdupleks-talitus
- **10T Half** (10T pool): 10 Mbit/s, pooldupleks-talitus
- **100TX Full** (100TX täielik): 100 Mbit/s, täisdupleks-talitus
- **100TX Half** (100TX pool): 100 Mbit/s, pooldupleks-talitus

4. Klõpsake nuppu **Apply** (Rakenda). Printer lülitub välja ja seejärel uuesti sisse.

Printeri turbefunktsioonid

Sissejuhatus

Printeril on mitmeid turvafunktsioone, et piirata ligipääsu konfiguratsioonisätetele, kaitsta andmeid ning vältida ligipääsu väärtuslikele riistvarakomponentidele.

- [Määrake süsteemi parool või muutke seda, kasutades HP sisseehitatud veebiserverit](#)
- [Lukustage vormindi](#)

Määrake süsteemi parool või muutke seda, kasutades HP sisseehitatud veebiserverit




Määrake HP sisseehitatud veebiserverisse ja printerisse juurdepääsuks administraatori parool, et autoriseerimata kasutajad ei saaks printeri seadeid muuta.

1. HP sisseehitatud veebiserveri (Embedded Web Server, EWS) avamine

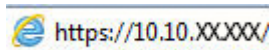
Otse ühendatud printerid


- a. Avage HP Printer Assistant.
 - **Windows 10.** Menüüst **Start** (Alusta) klõpsake valikut **All Apps** (Kõik rakendused), klõpsake valikut **HP** ja seejärel valige printeri nimi.
 - **Windows 8.1.** Klõpsake kuva **Start** alumises vasakus nurgas allanoolt ja seejärel valige printeri nimi.
 - **Windows 8.** Paremklopsake kuva **Start** tühja ala; rakenduste ribal klõpsake valikut **All Apps** (Kõik rakendused) ja seejärel valige printeri nimi.
 - **Windows 7, Windows Vista ja Windows XP.** Arvuti töölaualt klõpsake valikut **Start** (Alusta), valige **All Programs** (Kõik programmid), klõpsake valikut **HP**, klõpsake printeri kausta ja seejärel valige printeri nimi.
- b. Tehke rakenduses HP Printer Assistant valik **Print** (Printimine) ja seejärel tehke valik **HP Device Toolbox** (HP seadme tööriistakast).

Võrguühendusega printerid

- a. IP-aadressi või hostinime määramiseks printige konfiguratsioonileht.
 - i. Vajutage ja hoidke all nuppu Resume (Jätka) , kuni märgutuli Ready (Valmis)  hakkab vilkuma.
 - ii. Vabastage nupp Resume (Jätka) .

- b. Avage veebibrauser ja sisestage aadressireale IP-aadress või hostinimi täpselt samamoodi, kui seda kuvatakse printeri konfiguratsioonilehel. Vajutage arvuti klahvistikul klahvi **Enter**. Avaneb EWS.

 https://10.10.XX.XXX/

 **MÄRKUS.** Kui veebibrauseris kuvatakse teade, et juurdepääs veebisaidile ei pruugi olla turvaline, valige veebisaidi kasutamise jätkamist lubav suvand. Sellele veebisaidile juurdepääsemine ei kahjusta teie arvutit.

2. Klõpsake vahekaardi **System** (Süsteem) vasakul navigatsiooniribal oleval lingil **Administration** (Haldamine).
3. Sisestage alal **Product Security** (Toote turvalisus) olevale väljale **Password** (Parool) parool.
4. Sisestage väljale **Confirm Password** (Parooli kinnitus) parool uuesti.
5. Klõpsake nupul **Apply** (Rakenda).

 **MÄRKUS.** Märkige parool üles ja hoidke seda turvalises kohas.

Lukustage vormindi

Vormindajal on pesa, mida saab kasutada turvakaabli kinnitamiseks. Vormindaja lukustamisel ei saa sellelt eemaldada väärtuslikke komponente.




Režiimi Quiet Print Mode (Vaikne printimisrežiim) seadete konfigureerimine

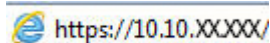
Sissejuhatus


Sellel printeril on vaikne režiim, mis vähendab printimise müra. Aktiveeritud vaikse režiimi korral prindib printer aeglasemalt.

 **MÄRKUS.** Režiim Quiet Print Mode (Vaikne printimisrežiim) vähendab printeri printimiskiirust, mis võib aga parandada printimiskvaliteeti.

Vaikse printimise režiimi Quiet Print Mode konfigureerimine HP sisseehitatud veebiserveris (Embedded Web Server, EWS)

1. IP-aadressi või hostinime määramiseks printige konfiguratsioonileht.
 - a. Vajutage ja hoidke all nuppu jätkamisnupp , kuni märgutuli valmisoleku märgutuli  hakkab vilkuma.
 - b. Vabastage jätkamisnupp .
2. Avage veebibrauser ja sisestage aadressireale IP-aadress või hostinimi täpselt samamoodi, kui seda kuvatakse printeri konfiguratsioonilehel. Vajutage arvuti klaviatuuril sisestusklahvi **Enter**. Avaneb EWS.

 <https://10.10.XX.XXX/>

 **MÄRKUS.** Kui veebibrauseris kuvatakse teade, et juurdepääs veebisaidile ei pruugi olla turvaline, valige veebisaidi kasutamise jätkamist lubav suvand. Sellele veebisaidile juurdepääsemine ei kahjusta teie arvutit.

3. Klõpsake vahekaarti **System** (Süsteem).
4. Klõpsake vasakpoolsel navigatsiooniribal olevat linki **Paper Types** (Paberi tüübid).
5. Tehke rippmenüüs **Quiet Print Mode** (Vaikne printimisrežiim) valik **On** (Sees). Klõpsake valikut **Apply** (Rakenda).

Energiasäästu seaded

- [Sissejuhatus](#)
- [Printimine režiimil EconoMode](#)
- [Funktsiooni Sleep/Auto Off After \(Unerežiimi / automaatse väljalülitamise viivitus\) seadistamine](#)
- [Määrake väljalülitamise viivituse aeg ja konfigureerige printeri energiakuluks maksimaalselt 1 vatt](#)
- [Seade Delay Shut Down \(Väljalülitumise viivitus\) määramine](#)

Sissejuhatus

Printeril on mitmeid säästufunktsioone, et säästa energiat ja kulutarvikuid.

Printimine režiimil EconoMode

Printeril on suvand EconoMode dokumentide mustandversioonide trükkimiseks. Režiim EconoMode võib kasutada vähem toonerit. EconoMode võib siiski vähendada ka prindikvaliteeti.

HP ei soovita režiimi EconoMode pidevalt kasutada. Režiimi EconoMode pideval kasutusel võib tooner vastu pidada kauem kui toonerikasseti mehaanilised osad. Kui prindikvaliteet hakkab halvenema ja pole enam vastuvõetav, kaaluge toonerikasseti väljavahetamist.



MÄRKUS. Kui see suvand pole teie printeridraiveris veel saadaval, saate selle määrata HP sisseehitatud veebiserveriga.

1. Valige tarkvaraprogrammis suvand **Printimine**.
2. Valige printer ja klõpsake seejärel nupul **Properties** (Atribuudid) või **Preferences** (Eelistused).
3. Klõpsake **Paber/kvaliteet** vahelehele.
4. Klõpsake märkeruudule **EconoMode**.

Funktsiooni Sleep/Auto Off After (Unerežiimi / automaatse väljalülitamise viivitus) seadistamine

Seadistage sisseehitatud veebiserveris aeg, mil printer on enne unerežiimi lülitumist jõudeolekus.

Seadet Sleep/Auto Off After (Unerežiimi / automaatse väljalülitamise aeg) saate muuta järgmiselt.




1. HP sisseehitatud veebiserveri (Embedded Web Server, EWS) avamine


Otse ühendatud printerid

- a. Avage HP Printer Assistant.
 - **Windows 10.** Menüüst **Start** (Alusta) klõpsake valikut **All Apps** (Kõik rakendused), klõpsake valikut **HP** ja seejärel valige printeri nimi.
 - **Windows 8.1.** Klõpsake kuva **Start** alumises vasakus nurgas allanoolt ja seejärel valige printeri nimi.

- **Windows 8.** Paremklopsake kuva **Start** tühja ala; rakenduste ribal klõpsake valikut **All Apps** (Kõik rakendused) ja seejärel valige printeri nimi.
 - **Windows 7, Windows Vista ja Windows XP.** Arvuti töölaualt klõpsake valikut **Start** (Alusta), valige **All Programs** (Kõik programmid), klõpsake valikut **HP**, klõpsake printeri kausta ja seejärel valige printeri nimi.
- b. Tehke rakenduses HP Printer Assistant valik **Print** (Printimine) ja seejärel tehke valik **HP Device Toolbox** (HP seadme tööriistakast).

Võrguühendusega printerid

- a. IP-aadressi või hostinime määramiseks printige konfiguratsioonileht.
- Vajutage ja hoidke all nuppu Resume (Jätka) , kuni märgutuli Ready (Valmis)  hakkab vilkuma.
 - Vabastage nupp Resume (Jätka) .
- b. Avage veebibrauser ja sisestage aadressireale IP-aadress või hostinimi täpselt samamoodi, kui seda kuvatakse printeri konfiguratsioonilehel. Vajutage arvuti klahvistikul klahvi **Enter**. Avaneb EWS.

 <https://10.10.XXXXX/>



MÄRKUS. Kui veebibrauseris kuvatakse teade, et juurdepääs veebisaidile ei pruugi olla turvaline, valige veebisaidi kasutamise jätkamist lubav suvand. Sellele veebisaidile juurdepääsemine ei kahjusta teie arvutit.

- Klõpsake vahekaarti **System** (Süsteem) ja seejärel valige leht **Energy Settings** (Energiaseaded).
- Valige rippmenüüst **Sleep/Auto Off After Inactivity** (Unerežiimi / automaatse väljalülitamise viivitus) viivituse aeg.
- Klõpsake nuppu **Apply** (Rakenda).

Määrake väljalülitamise viivituse aeg ja konfigureerige printeri energiakuulus maksimaalselt 1 vatt

Sisseehitatud veebiserveris saate määrata aja, mille möödumisel printer välja lülitub.



MÄRKUS. Pärast printeri väljalülitumist on selle toitevõimsus alla 1 W.

Seadet Shut Down After Delay (Automaatse väljalülitamise aeg) saate muuta järgmiselt.




- HP sisseehitatud veebiserveri (Embedded Web Server, EWS) avamine


Otse ühendatud printerid


- a. Avage HP Printer Assistant.
- **Windows 10.** Menüüst **Start** (Alusta) klõpsake valikut **All Apps** (Kõik rakendused), klõpsake valikut **HP** ja seejärel valige printeri nimi.
 - **Windows 8.1.** Klõpsake kuva **Start** alumises vasakus nurgas allanoolt ja seejärel valige printeri nimi.

- **Windows 8.** Paremklopsake kuva **Start** tühja ala; rakenduste ribal klõpsake valikut **All Apps** (Kõik rakendused) ja seejärel valige printeri nimi.
 - **Windows 7, Windows Vista ja Windows XP.** Arvuti töölaualt klõpsake valikut **Start** (Alusta), valige **All Programs** (Kõik programmid), klõpsake valikut **HP**, klõpsake printeri kausta ja seejärel valige printeri nimi.
- b. Tehke rakenduses HP Printer Assistant valik **Print** (Printimine) ja seejärel tehke valik **HP Device Toolbox** (HP seadme tööriistakast).

Võrguühendusega printerid

- a. IP-aadressi või hostinime määramiseks printige konfiguratsioonileht.
- Vajutage ja hoidke all nupp Resume (Jätka) , kuni märgutuli Ready (Valmis)  hakkab vilkuma.
 - Vabastage nupp Resume (Jätka) .
- b. Avage veebibrauser ja sisestage aadressireale IP-aadress või hostinimi täpselt samamoodi, kui seda kuvatakse printeri konfiguratsioonilehel. Vajutage arvuti klahvistikul klahvi **Enter**. Avaneb EWS.

 <https://10.10.XX.XXX/>

 **MÄRKUS.** Kui veebiserveris kuvatakse teade, et juurdepääs veebisaidile ei pruugi olla turvaline, valige veebisaidi kasutamise jätkamist lubav suvand. Sellele veebisaidile juurdepääsemine ei kahjusta teie arvutit.

- Klõpsake vahekaarti **System** (Süsteem) ja seejärel valige leht **Energy Settings** (Energiaseaded).
- Valige rippmenüüst **Shut Down After Inactivity** (Väljalülitamise viivitus) viivituse aeg.

 **MÄRKUS.** Vaikeväärtus on 4 tundi.

- Klõpsake nuppu **Apply** (Rakenda).

Seade Delay Shut Down (Väljalülitumise viivitus) määramine

Sisseehitatud veebiserveri abil saate valida, kas printer lülitub välja kohe pärast toitenupu vajutamist või viivitusega.

Seadet Delay Shut Down (Väljalülitumise viivitus) saate muuta järgmiselt.




- HP sisseehitatud veebiserveri (Embedded Web Server, EWS) avamine


Otse ühendatud printerid

- a. Avage HP Printer Assistant.
- **Windows 10.** Menüüst **Start** (Alusta) klõpsake valikut **All Apps** (Kõik rakendused), klõpsake valikut **HP** ja seejärel valige printeri nimi.
 - **Windows 8.1.** Klõpsake kuva **Start** alumises vasakus nurgas allanoolt ja seejärel valige printeri nimi.

- **Windows 8.** Paremklopsake kuva **Start** tühja ala; rakenduste ribal klõpsake valikut **All Apps** (Kõik rakendused) ja seejärel valige printeri nimi.
 - **Windows 7, Windows Vista ja Windows XP.** Arvuti töölaualt klõpsake valikut **Start** (Alusta), valige **All Programs** (Kõik programmid), klõpsake valikut **HP**, klõpsake printeri kausta ja seejärel valige printeri nimi.
- b. Tehke rakenduses HP Printer Assistant valik **Print** (Printimine) ja seejärel tehke valik **HP Device Toolbox** (HP seadme tööriistakast).

Võrguühendusega printerid

- a. IP-aadressi või hostinime määramiseks printige konfiguratsioonileht.
- Vajutage ja hoidke all nuppu Resume (Jätka) , kuni märgutuli Ready (Valmis)  hakkab vilkuma.
 - Vabastage nupp Resume (Jätka) .
- b. Avage veebibrauser ja sisestage aadressireale IP-aadress või hostinimi täpselt samamoodi, kui seda kuvatakse printeri konfiguratsioonilehel. Vajutage arvuti klahvistikul klahvi **Enter**. Avaneb EWS.

 <https://10.10.XXXXX/>



MÄRKUS. Kui veebiserveris kuvatakse teade, et juurdepääs veebisaidile ei pruugi olla turvaline, valige veebisaidi kasutamise jätkamist lubav suvand. Sellele veebisaidile juurdepääsemine ei kahjusta teie arvutit.

2. Klõpsake vahekaarti **System** (Süsteem) ja seejärel valige leht **Energy Settings** (Energiaseaded).
3. Tühistage või märgistage alas **Delay Shut Down** (Väljalülitamise viivitus) valik **Delay when ports are active** (Viivitus, kui pordid on aktiivsed).



MÄRKUS. Selle valikuga ei lülitu printer välja, v.a siis, kui kõik pordid on jõudeolekus. Aktiivne võrgu- või faksiühendus hoiab ära printeri väljalülitumise.

Püsivara värskendamine

HP pakub korrapäraselt printeritele uuendusi, uusi keskkonna Web Services rakendusi ja keskkonna Web Services rakenduste uusi funktsioone. Ühe printeri püsivara uuendamiseks järgige järgmisi juhiseid. Püsivara värskendamisel värskendatakse veebiteenuse rakendust automaatselt.


Püsivara värskendamine, kasutades püsivara värskendamise utiliiti

Järgige neid samme, et püsivara uuendamise utiliid veebilehelt HP.com alla laadida ja installida.

 **MÄRKUS.** See meetod on ainus võimalus uuendada USB-kaabli abil arvutiga ühendatud printerite püsivara. See toimib ka võrguühendusega printerite puhul.

 **MÄRKUS.** Selle meetodi kasutamiseks peab teil olema prindidraiver installitud.

1. Minge aadressile www.hp.com/go/support, valige oma riik/regioon või keel ning seejärel klõpsake linki **Get software and drivers** (Hangi tarkvara ja draiverid).
2. Sisestage otsinguväljale printeri nimi, vajutage sisestusklahvi **ENTER** ja seejärel valige otsingutulemite loendist printer.
3. Valige operatsioonisüsteem.
4. Määrake osa **Firmware** (Püsivara) all **Firmware Update Utility** (Püsivara uuendamise utiliid).
5. Klõpsake **Download** (Laadi alla), klõpsake **Run** (Käivita) ja seejärel klõpsake uuesti **Run** (Käivita).
6. Kui utiliid käivitub, valige ripploendist printer ja seejärel klõpsake nupul **Send Firmware** (Saada püsivara).

 **MÄRKUS.** Klõpsake **Print Config**. (Prindi konfiguratsioonileht), et konfiguratsioonileht välja printida ja installitud püsivara versioon enne või pärast uuendamisprotsessi kinnitada.

7. Järgige ekraanil kuvatud juhiseid, et installimine lõpetada, ning klõpsake seejärel utiliidi sulgemiseks nuppu **Exit** (Välju).

6 Probleemide lahendamine

- [Klienditugi](#)
- [Juhtpaneeli märgutulede tähendus](#)
- [Tehase vaikeseadete taastamine](#)
- [Printeri juhtpaneelil kuvatakse teadet „Cartridge is low” \(Kassett tühjeneb\) või „Cartridge is very low” \(Kassett peaaegu tühi\)](#)
- [Printer ei võta paberit sisse või söödab valesti](#)
- [Paberiummistuste kõrvaldamine](#)
- [Prindikvaliteedi parandamine](#)
- [Traadiga võrgu probleemide lahendamine](#)
- [Traadita võrgu probleemide lahendamine](#)

Lisateave

All olev teave kehtib dokumendi avaldamise ajal. Kehtiva teabega tutvumiseks vt www.hp.com/support/ljM118, www.hp.com/support/ljM203.

HP põhjalik tooteabi sisaldab teavet järgmiste teemade kohta.

- Installimine ja konfigureerimine
- Õppimine ja kasutamine
- Probleemide lahendamine
- Tarkvara ja püsivara uuenduste allalaadimine
- Tugifoorumites osalemine
- Garantii- ja normatiivse teabe saamine




Klienditugi

Kasutage oma riigis/regioonis telefonitsi osutatavaid tugiteenuseid	Riigi/piirkonna telefoninumbrid on teie printeri karbis oleval teabelehel või aadressil support.hp.com .
Hoidke käepärast printeri nimi, seerianumber, ostukuupäev ja probleemi kirjeldus	
24 h veebipõhine tugi ning võimalus laadida alla tarkvarautiliite ja -draivereid	www.hp.com/support/ljM118 , www.hp.com/support/ljM203
Täiendavate HP teenindus- või hoolduslepingute tellimine	www.hp.com/go/carepack
Registreerige printer	www.register.hp.com

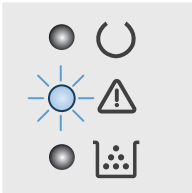







Juhtpaneeli märgutulede tähendus

Kui printeri töös esineb probleeme, kuvatakse juhtpaneeli ekraanile veateade.








Tabel 6-1 Olekutulede seletused

	„Tuli väljas” sümbol
	„Tuli sees” sümbol
	„Tuli vilgub” sümbol


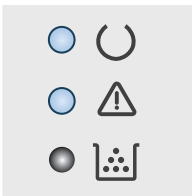
Tabel 6-2 Juhtpaneeli märgutulede tähendus

Märgutulede olek	Printeri olek	Tegevus
Hoiatustuli vilgub. 	Printer on käsitsisöötmise režiimis.	Sisestage salve õiget tüüpi ja õiges formaadis paberit. Jätkamiseks vajutage nuppu Resume (Jätka)  .
	Printer töötleb käsirežiimis kahepoolse printimise tööd.	Pange lehed teistele külgedele printimiseks sisestussalve. Jätkamiseks vajutage nuppu Resume (Jätka)  .
	Sisendsalv on tühi või on salve laaditud ootamatus formaadis paberit.	Laadige tavalist paberit või vajutage praegu kasutatava paberiga jätkamiseks jätkamisnuppu  .
	Sisestussalv on tühi.	Täitke salv.
	Luuk on avatud.	Veenduge, et ülemine luuk oleks korralikult suletud.
	Printer ei saanud printimiseks paberilehte võtta.	Jätkamiseks vajutage nuppu Resume (Jätka)  .
	Sisendsalves on paber ummistunud.	Eemaldage ummistus.
	Toonerikasseti alal on paber ummistunud.	Eemaldage ummistus.
	Väljundsalve alal on paber ummistunud.	Eemaldage ummistus.
	Laaditud paberi suurus ei vasta prinditööks vajalikule paberi suurusele.	Vahetage paber või vajutage hetkel laaditava paberi suurusega jätkamiseks jätkamisnuppu  .
	Esines printeri mootori üldine viga.	Jätkamiseks vajutage nuppu Resume (Jätka)  Kui veateade kordub, lülitage printer välja. Oodake 30 sekundit ja seejärel lülitage printer sisse.
	Laaditud on vale püsivara.	Jätkamiseks vajutage nuppu Resume (Jätka)  . Laadige õige püsivara.

Tabel 6-2 Juhtpaneeli märgutulede tähendus (järg)

Märgutulede olek	Printeri olek	Tegevus
	Printeris esines koodiallkirja tuvastamise probleem.	Allkirjaga nõustumiseks vajutage nuppu Resume (Jätka)  ; täiendamise katkestamiseks vajutage nuppu Cancel (Tühistamine)  .
	Printer katkestas probleemse koodiallkirja täiendamise.	Jätkamiseks vajutage nuppu Resume (Jätka)  .
	Esines printeri mootori juhtme viga.	Jätkamiseks vajutage nuppu Resume (Jätka)  Kui tõrget ei õnnestunud kõrvaldada, pöörduge HP klienditoe poole.
	Esines printeri juhtpaneeli juhtme viga.	Jätkamiseks vajutage nuppu Resume (Jätka)  Kui tõrget ei õnnestunud kõrvaldada, pöörduge HP klienditoe poole.
Tähelepanu märgutuli vilgub ja tooneri märgutuli põleb.	Toonerikassetti tase on väga madal.	Mõelge teise installitava printerikassetti varumisele juhuks, kui prindikvaliteet muutub vastuvõetamatuks.
	Kujutistruumel on peaaegu tühi.	Mõelge teise installitava printerikassetti varumisele juhuks, kui prindikvaliteet muutub vastuvõetamatuks.
	Mitmete tarvikute tase on madal.	Mõelge asendustarvikute varumisele juhuks, kui prindikvaliteet muutub vastuvõetamatuks.
Tooneri tuli põleb.	Toonerikassetti hinnanguline kasutusiga on lõppemas. Kui toonerikassetti hinnanguline kasutusiga on lõppemas, on HP kvaliteet-kaitsegarantii selle toonerikassetti puhul lõppenud.	Mõelge teise installitava printerikassetti varumisele juhuks, kui prindikvaliteet muutub vastuvõetamatuks. Toonerikassetti ei pea kohe välja vahetama, kui just prindikvaliteet ei ole vastuvõetamatu.
	Kujutistruumli hinnanguline kasutusiga on lõppemas. Kui kujutistruumli hinnanguline kasutusiga on lõppemas, on HP kvaliteet-kaitsegarantii selle kujutistruumli puhul lõppenud.	Mõelge teise installitava printerikassetti varumisele juhuks, kui prindikvaliteet muutub vastuvõetamatuks. Kujutistruumlit ei pea kohe välja vahetama, kui just prindikvaliteet ei ole vastuvõetamatu.
	Mitme tarviku hinnanguline kasutusiga on lõppemas. Tarviku hinnangulise kasutusea lõppemise korral lõpeb tarviku HP kvaliteet-kaitsegarantii.	Mõelge varutarvikute hankimisele juhuks, kui prindikvaliteet muutub vastuvõetamatuks. Tarvikut ei pea kohe välja vahetama, kui just prindikvaliteet ei ole vastuvõetamatu.

Tabel 6-2 Juhtpaneeli märgutulede tähendus (järg)

Märgutulede olek	Printeri olek	Tegevus
Hoiatustuli ja tooneri märgutuli vilguvad.	Toonerikassett või kujutistrummel puudub või valesti paigaldatud.	Paigaldage toonerikassett või kujutistrummel või paigaldage need uuesti.
	Toonerikassett ei sobi printeriga (tõenäoliselt on probleem puuduvas või kahjustatud mälukiibis).	Vahetage toonerikassett välja.
	Kujutistrummel ei sobi printeriga (tõenäoliselt on probleem puuduvas või kahjustatud mälukiibis).	Vahetage kujutistrummel välja.
	Mitmed tarvikud ei sobi printeriga (tõenäoliselt on probleem puuduvas või kahjustatud mälukiibis).	Vahetage tarvikud välja.
	Toonerikassett on teises printeris kaitstud.	Vahetage toonerikassett välja.
	Kujutistrummel on teises printeris kaitstud.	Vahetage kujutistrummel välja.
	Mitmed tarvikud on teises printeris kaitstud.	Vahetage tarvikud välja.
	Paigaldatud on heakskiitmata toonerikassett.	Vahetage toonerikassett välja.
	Paigaldatud on heakskiitmata kujutistrummel.	Vahetage kujutistrummel välja.
	Paigaldatud on heakskiitmata tarvikud.	Vahetage tarvikud välja.
	Kasseti anduris esines viga.	Vahetage toonerikassett välja.
	Paigaldada tuleb MICR-toonerikassett.	Paigaldage MICR-toonerikassett.
Hoiatus- ja valmisolekutuled põlevad.	Printeril on esinenud kriitiline tõrge, millest ta ei saa taastuda.	<ol style="list-style-type: none"> 1. Lülitage printer välja või eemaldage toitejuhe printeri küljest. 2. Oodake 30 sekundit ja lülitage seejärel printer uuesti sisse või ühendage toitejuhe uuesti printeriga. 3. Oodake, kuni printer lähtestub. <p>Kui tõrget ei õnnestunud kõrvaldada, pöörduge HP klienditoe poole.</p>
		

Tehase vaikeseadete taastamine

Tehases määratud vaikeseadete taastamine taastab kõik printeri ja võrgu tehases määratud vaikeväärtused. Lehtede loendit, salve suurust ja keelt ei lähtestata. Printeri lähtestamiseks tehase vaikeväärtustele järgige alltoodud suuniseid.

⚠ ETTEVAATUST. Tehases määratud vaikeseadete taastamine taastab kõik seaded tehases määratud vaikeväärtustele ja kustutab kõik mällu talletatud lehed.

1.

Otse ühendatud printerid

a. Avage HP Printer Assistant.

- **Windows 10.** Menüüst **Start** (Alusta) klõpsake valikut **All Apps** (Kõik rakendused), klõpsake valikut **HP** ja seejärel valige printeri nimi.
- **Windows 8.1.** Klõpsake kuva **Start** alumises vasakus nurgas allanoolt ja seejärel valige printeri nimi.
- **Windows 8.** Paremklopsake kuva **Start** tühja ala; rakenduste ribal klõpsake valikut **All Apps** (Kõik rakendused) ja seejärel valige printeri nimi.
- **Windows 7, Windows Vista ja Windows XP.** Arvuti töölaualt klõpsake valikut **Start** (Alusta), valige **All Programs** (Kõik programmid), klõpsake valikut **HP**, klõpsake printeri kausta ja seejärel valige printeri nimi.


b. Tehke rakenduses HP Printer Assistant valik **Print** (Printimine) ja seejärel tehke valik **HP Device Toolbox** (HP seadme tööriistakast).

Võrguühendusega printerid

a. IP-aadressi või hostinime määramiseks printige konfiguratsioonileht.

- i. Vajutage ja hoidke all nuppu Resume (Jätka) , kuni märgutuli Ready (Valmis)  hakkab vilkuma.
- ii. Vabastage nupp Resume (Jätka) .

b. Avage veebibrauser ja sisestage aadressireale IP-aadress või hostinimi täpselt samamoodi, kui seda kuvatakse printeri konfiguratsioonilehel. Vajutage arvuti klahvistikul klahvi **Enter**. Avaneb EWS.

 <https://10.10.XX.XXX/>

✍ MÄRKUS. Kui veebiserveris kuvatakse teade, et juurdepääs veebisaidile ei pruugi olla turvaline, valige veebisaidi kasutamise jätkamist lubav suvand. Sellele veebisaidile juurdepääsemine ei kahjusta teie arvutit.

2. Klõpsake vahekaardi **System** (Süsteem) vasakul navigeerimispaanil valikut **Administration** (Haldus).

3. Klõpsake alal **Restore Defaults** (Vaikeseadete taastamine) nuppu **Restore defaults** (Vaikeseadete taastamine).

Printer taaskäivitub automaatselt.

Printeri juhtpaneelil kuvatakse teadet „Cartridge is low” (Kassett tühjeneb) või „Cartridge is very low” (Kassett peaaegu tühi)

Cartridge is low (Kassett tühjeneb): printer annab märku, kui kassett tühjeneb. Kasseti tegelik järelejäänud kasutusiga võib varieeruda. Mõelge teise installitava printerikasseti varumisele juhuks, kui prindikvaliteet muutub vastuvõetamatuks. Kassetti ei ole praegu vaja vahetada.

Cartridge is very low (Kassett on peaaegu tühi): printer annab märku, kui kassett on peaaegu tühi. Kasseti tegelik järelejäänud kasutusiga võib varieeruda. Mõelge teise installitava printerikasseti varumisele juhuks, kui prindikvaliteet muutub vastuvõetamatuks. Kassetti ei pea kohe vahetama, kui just prindikvaliteet ei ole vastuvõetamatu.

Kui HP kasseti tase jõuab väärtusele **Very Low** (Väga madal), on HP kvaliteet-kaitsegarantii selle kasseti puhul lõppenud.

„Väga tühi” seadete muutmine




Saate valida, kuidas printer reageerib, kui tarvikud jõuavad olekusse Very Low (Väga madal). Kui paigaldate uue kasseti, ei pea te neid seadeid uuesti määrama.

1. Avage HP sisseehitatud veebiserver (Embedded Web Server, EWS) järgmiselt.


Otse ühendatud printerid


- a. Avage HP Printer Assistant.
 - **Windows 10.** Menüüst **Start** (Alusta) klõpsake valikut **All Apps** (Kõik rakendused), klõpsake valikut **HP** ja seejärel valige printeri nimi.
 - **Windows 8.1.** Klõpsake kuva **Start** alumises vasakus nurgas allanoolt ja seejärel valige printeri nimi.
 - **Windows 8.** Paremklõpsake kuva **Start** tühja ala; rakenduste ribal klõpsake valikut **All Apps** (Kõik rakendused) ja seejärel valige printeri nimi.
 - **Windows 7, Windows Vista ja Windows XP.** Arvuti töölaualt klõpsake valikut **Start** (Alusta), valige **All Programs** (Kõik programmid), klõpsake valikut **HP**, klõpsake printeri kausta ja seejärel valige printeri nimi.
- b. Tehke rakenduses HP Printer Assistant valik **Print** (Printimine) ja seejärel tehke valik **HP Device Toolbox** (HP seadme tööriistakast).

Võrguühendusega printerid

- a. IP-aadressi või hostinime määramiseks printige konfiguratsioonileht.
 - i. Vajutage ja hoidke all nuppu Resume (Jätka) , kuni märgutuli Ready (Valmis)  hakkab vilkuma.
 - ii. Vabastage nupp Resume (Jätka) .

- b. Avage veebibrauser ja sisestage aadressireale IP-aadress või hostinimi täpselt samamoodi, kui seda kuvatakse printeri konfiguratsioonilehel. Vajutage arvuti klahvistikul klahvi **Enter**. Avaneb EWS.

 <https://10.10.XX.XXX/>

 **MÄRKUS.** Kui veebiserveris kuvatakse teade, et juurdepääs veebisaidile ei pruugi olla turvaline, valige veebisaidi kasutamise jätkamist lubav suvand. Sellele veebisaidile juurdepääsemine ei kahjusta teie arvutit.

2. Valige vahekaart **System** (Süsteem) ja seejärel **Supply Settings** (Tarviku seaded).
3. Valige üks järgmistest suvanditest ripploendis **Very Low Setting (Black Cartridge) (Väga madala taseme seaded (Must kassett))**: või **Very Low Setting (Imaging Drum) (Väga madala taseme seaded (Kujutistruumel))**: rippmenüü.
 - Kui valite suvandi **Continue** (Jätka), annab printer toonerikasseti väga madalast tooneritasemest teada, kuid jätkab printimist.
 - Kui valite suvandi **Stop** (Peata), peatab printer printimise, kuni toonerikasseti asendate.
 - Tehke valik **Prompt** (Teavita), et printer lõpetaks printimise ja paluks teil toonerikasseti välja vahetada. Pärast teavituse nägemist saate printimist jätkata.

Tarvikute tellimine

Tarvikute ja paberi tellimine	www.hp.com/go/suresupply
Tellimine teenindust või toetajaid kasutades	Võtke ühendust HP-volitusega teeninduse või toetajaga.
Tellige, kasutades HP sisseehitatud veebiserverit	Juurdepääsu saamiseks sisestage printeri IP-aadress või hostinimi oma arvuti veebibrauseri aadressiribale. Sisseehitatud veebiserver sisaldab linki veebisaidile HP SureSupply, mis pakub HP originaaltarvikute soetamise võimalusi.

Printer ei võta paberit sisse või söödab valesti

Sissejuhatus

Kui printer ei võta salvest paberit või võtab korraga mitu paberilehte, võib abi olla järgmistest lahendustest. Mõlemad olukorrad võivad tekitada paberiummistuse.

- [Printer ei võta paberit sisse](#)
- [Printer võtab korraga sisse mitu paberilehte](#)

Printer ei võta paberit sisse

Kui printer ei võta salvest paberit, proovige järgmisi lahendusi.

1. Avage printer ja eemaldage kinnijäänud paberilehed. Veenduge, et printerisse ei jää rebenenud paberijääke.
2. Laadige salve printimistöö jaoks õiges formaadis paber.
3. Veenduge, et paberi formaat ja tüüp oleks õigesti seadistatud.
4. Veenduge, et salve paberijuhikud on reguleeritud vastavalt paberi suurusle. Reguleerige juhikuid vastavalt salve sälkudele. Salve paberijuhiku nool peab täpselt joonduma salvel oleva tähisega.

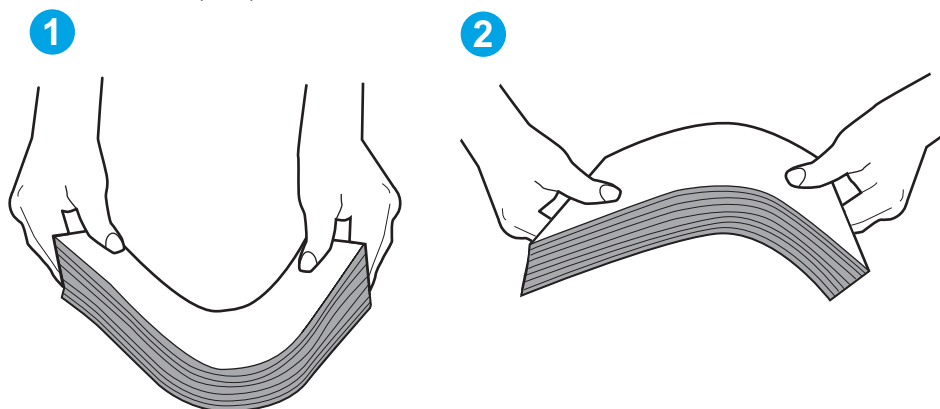
 **MÄRKUS.** Ärge reguleerige paberijuhikuid tihedalt vastu paberipakki. Seadke need salves olevate sakkide või tähiste järgi.

5. Veenduge, et ruumi õhuniiskus vastab printeri spetsifikatsioonile ning et paberit hoitakse avamata pakkides. Paberipakke müüakse enamasti niiskuskindlas ümbrises, et paberit kuivana hoida.

Kõrge õhuniiskusega keskkonnas võib salves oleva paberipaki pealmine paberileht niiskust imada ning laineliseks või ebaühtlaseks muutuda. Sel juhul eemaldage paberipakist viis kuni kümme pealmist paberilehte.

Väga kuivas õhus võib kogunev staatiline elekter põhjustada paberilehtede kokkukleepumist. Sellisel juhul eemaldage paber salvest ning painutage pakki, hoides seda mõlemast otsast ja tuues otsad lähestikku (U-kuju). Seejärel painutage otsad teistpidi kokku (tagurpidi U). Järgmiseks hoidke paberipaki teistest külgedest ning korra eelkirjeldatud toimingut. Nii viisi vabastate paberilehed üksteise küljest ja juhite staatilise laengu ära. Enne paberipaki salve tagasi panemist seadke see vastu lauda sirgu.

Joonis 6-1 Paberipaki painutamine



6. Kontrollige printeri juhtpaneelilt, kas toode ootab paberi käsitsi söötmist. Laadige paber ja jätkake.
7. Rullid salve kohal võivad olla saastunud. Puhastage rullid soojas vees niisutatud ebemevaba lapiga. Võimalusel kasutage destilleeritud vett.

⚠ ETTEVAATUST. Ärge pihustage vett otse printerile. Selle asemel pritsige vett lapile või niisutage lapp vees ja väänake see enne rullide puhastamist välja.

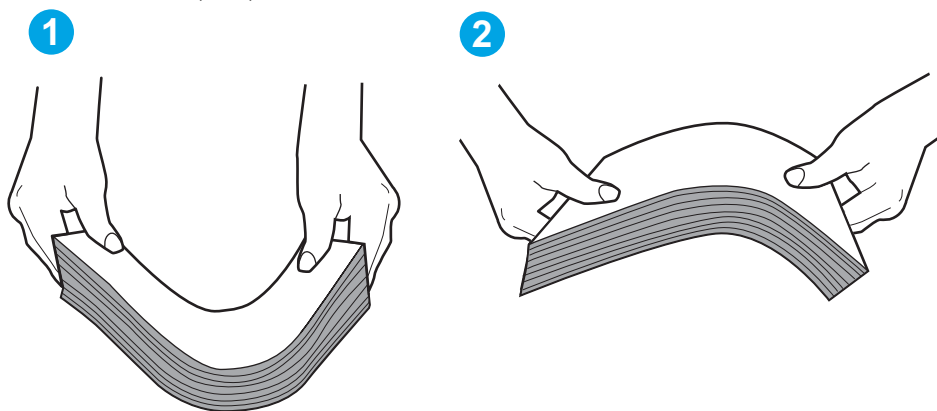
Printer võtab korraka sisse mitu paberilehte

Kui printer võtab salvest korraka mitu paberilehte, proovige järgmisi lahendusi.

1. Eemaldage paberipakk salvest, painutage seda, keerake 180 kraadi ja pöörake ümber. *Ärge tuulutage paberit.* Asetage paberipakk salve tagasi.

✍ MÄRKUS. Lehtede laialikiskumine põhjustab staatilise laengu kogunemist. Lehtede laialikiskumise asemel painutage pakki, hoides seda mõlemast otsast ja tuues otsad lähestikku (U-kuju). Seejärel painutage otsad teistpidi kokku (tagurpidi U). Järgmiseks hoidke paberipaki teistest külgedest ning korrake eelkirjeldatud toimingut. Niiviisi vabastate paberilehed üksteise küljest ja juhite staatilise laengu ära. Enne paberipaki salve tagasi panemist seadke see vastu lauda sirgu.

Joonis 6-2 Paberipaki painutamine



2. Kasutage tootes ainult paberit, mis vastab HP printeri nõuetele.
3. Veenduge, et ruumi õhuniiskus vastab printeri spetsifikatsioonile ning et paberit hoitakse avamata pakkides. Paberipakke müüakse enamasti niiskuskindlas ümbrises, et paberit kuivana hoida.

Kõrge õhuniiskusega keskkonnas võib salves oleva paberipaki pealne paberileht niiskust imada ning laineliseks või ebaühtlaseks muutuda. Sel juhul eemaldage paberipakist viis kuni kümme pealmist paberilehte.

Väga kuivas õhus võib kogunev staatiline elekter põhjustada paberilehtede kokkukleepumist. Sellisel juhul eemaldage paber salvest ja painutage paberipakki, nagu eespool kirjeldatud.

4. Kasutage paberit, mis ei ole kortsus, voltidega ega kahjustatud. Vajadusel kasutage teisest pakist võetud paberit.
5. Kontrollige salves olevate pakikõrguse tähiste abil, et salves ei ole liiga palju paberit. Kui paberit on liiga palju, eemaldage salvest kogu paber, koputage paberipakk ühtlaseks ja asetage osa paberist salve tagasi.

Järgmistel piltidel on kujutatud erinevate printerite salvedes olevaid pakikõrguse tähiseid. Enamikul HP printeritel on sarnased tähised. Veenduge, et kõik paberilehed on pakikõrguse tähiste lähedal olevatest sakkidest madalamal. Need sakkid hoiavad paberit printerisse sisenemisel õiges asendis.

6. Veenduge, et salve paberijuhikud on reguleeritud vastavalt paberi suurusele. Reguleerige juhikuid vastavalt salve sälkudele. Salve paberijuhiku nool peab täpselt joonduma salvel oleva tähisega.



MÄRKUS. Ärge reguleerige paberijuhikuid tihedalt vastu paberipakki. Seadke need salves olevate sakkide või tähiste järgi.

7. Veenduge, et töökeskkond vastaks soovitatud spetsifikatsioonidele.

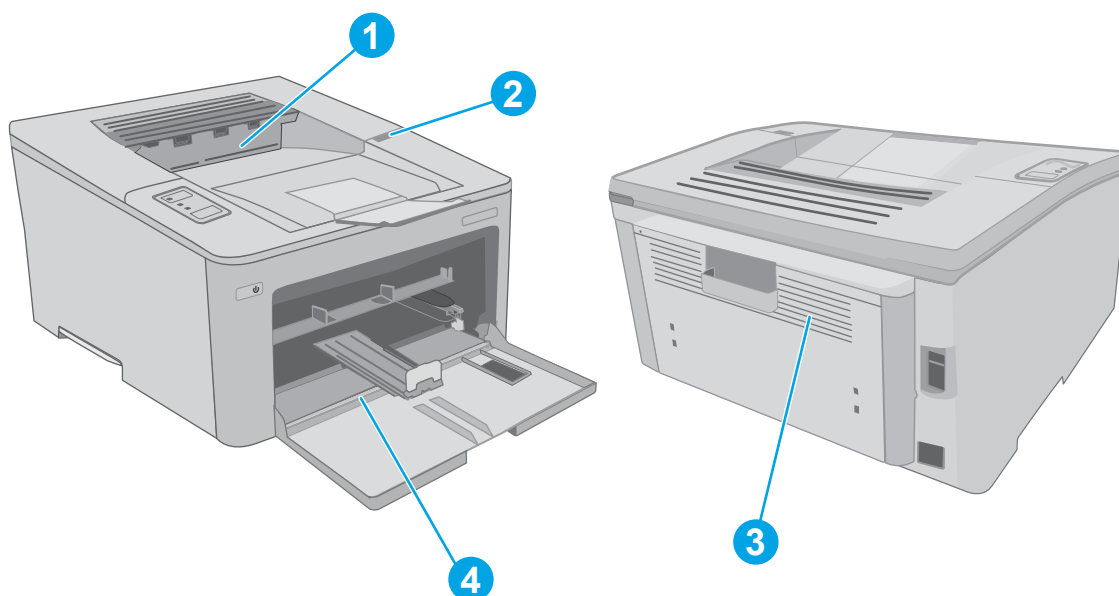
Paberiummistuste kõrvaldamine

Sissejuhatus

Allpool leiate juhised printeri paberiummistuste kõrvaldamiseks.

- [Ummistuse asukoht](#)
- [Sagedased või korduvad paberiummistused?](#)
- [Ummistuste kõrvaldamine peamisest sisendsalvest](#)
- [Kõrvaldage ummistused toonerikasseti piirkonnast](#)
- [Väljundsalvest ummistuste kõrvaldamine](#)
- [Kahepoolse printimise seadmest ummistuste kõrvaldamine](#)

Ummistuse asukoht



1	Väljastussalv
2	Kasseti piirkond
3	Kahepoolse printimise seade
4	Peamine sisendsalv

Sagedased või korduvad paberiummistused?

Järgige neid samme, et sagedasi paberiummistusi vältida. Kui esimene samm probleemi ei lahenda, jätkake järgmise sammuga, kuni probleem on lahendatud.

1. Kui printeris on tekkinud paberiummistus, kõrvaldage see ja printige printeri testimiseks konfiguratsioonileht.


2. Kontrollige, et salve jaoks oleks konfigureeritud õige paberi formaat ja tüüp. Vajaduse korral reguleerige seadeid.


a. IP-aadressi või hostinime määramiseks printige konfiguratsioonileht.

i. Vajutage ja hoidke all nuppu Resume (Jätka) , kuni märgutuli Ready (Valmis)  hakkab vilkuma.

ii. Vabastage nupp Resume (Jätka) .

b. Avage veebibrauser ja sisestage aadressireale IP-aadress või hostinimi täpselt samamoodi, kui seda kuvatakse printeri konfiguratsioonilehel. Vajutage arvuti klahvistikul klahvi **Enter**. Avaneb EWS.

 <https://10.10.XXXXX/>

 **MÄRKUS.** Kui veebiserveris kuvatakse teade, et juurdepääs veebisaidile ei pruugi olla turvaline, valige veebisaidi kasutamise jätkamist lubav suvand. Sellele veebisaidile juurdepääsemine ei kahjusta teie arvutit.

c. Klõpsake vahekaarti **System** (Süsteem) ja seejärel klõpsake lehte **Paper Setup** (Paberi seadistamine).

d. Valige salves oleva paberi tüüp.

e. Valige salves oleva paberi formaat.

3. Lülitage printer välja, oodake 30 sekundit ja seejärel lülitage see uuesti sisse.

4. Printige puhastusleht, et eemaldada printeri seest üleliigne tooner.

a. Avage HP Printer Assistant.

- **Windows 10.** Menüüst **Start** (Alusta) klõpsake valikut **All Apps** (Kõik rakendused), klõpsake valikut **HP** ja seejärel valige printeri nimi.
- **Windows 8.1.** Klõpsake kuva **Start** alumises vasakus nurgas allanoolt ja seejärel valige printeri nimi.
- **Windows 8.** Paremklõpsake kuva **Start** tühja ala; rakenduste ribal klõpsake valikut **All Apps** (Kõik rakendused) ja seejärel valige printeri nimi.
- **Windows 7, Windows Vista ja Windows XP.** Arvuti töölaualt klõpsake valikut **Start** (Alusta), valige **All Programs** (Kõik programmid), klõpsake valikut **HP**, klõpsake printeri kausta ja seejärel valige printeri nimi.

b. Tehke rakenduses HP Printer Assistant valik **Print** (Printimine) ja seejärel tehke valik **HP Device Toolbox** (HP seadme tööriistakast).

c. Vajutage vahekaardil **Systems** (Süsteemid) **Service** (Hooldus).

d. Puhastustoimingu alustamiseks klõpsake ala **Cleaning Mode** (Puhastusrežiim) valikut **Start** (Käivita).

5. Printeri testimiseks printige välja konfiguratsioonileht.

a. Vajutage ja hoidke all nuppu Resume (Jätka) , kuni märgutuli Ready (Valmis)  hakkab vilkuma.

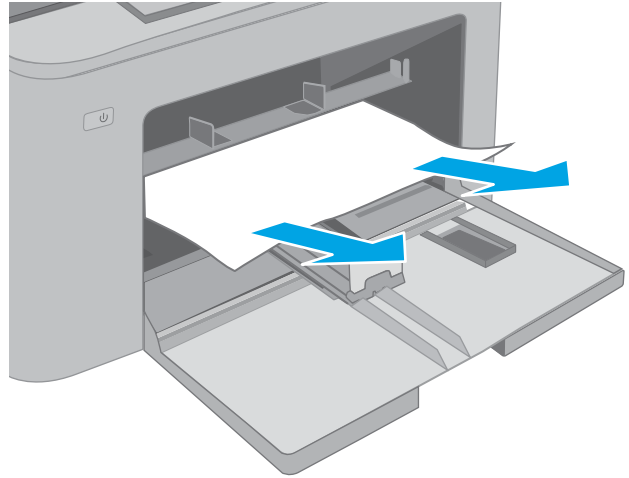
b. Vabastage nupp Resume (Jätka) .

Kui ükski nendest toimingutest probleemi ei lahenda, võib printer vajada hooldust. Võtke ühendust HP klienditoega.

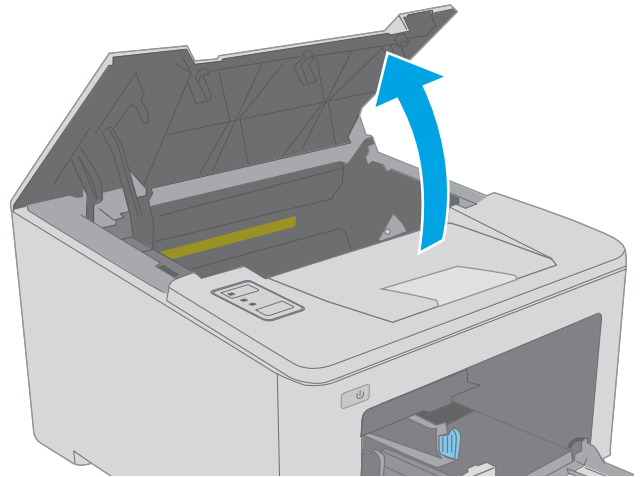
Ummistuste kõrvaldamine peamisest sisendsalvest

Paberi avastamiseks kõigist võimalikest ummistuskohtadest peamises sisendsalves järgige järgmisi juhiseid. Ummistuse korral vilgub ⚠ LED-märgutuli.

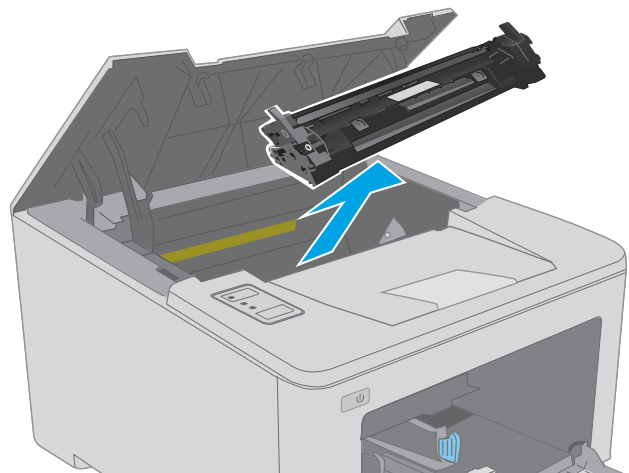
1. Tõmmake ummistunud paber aeglaselt printerist välja.



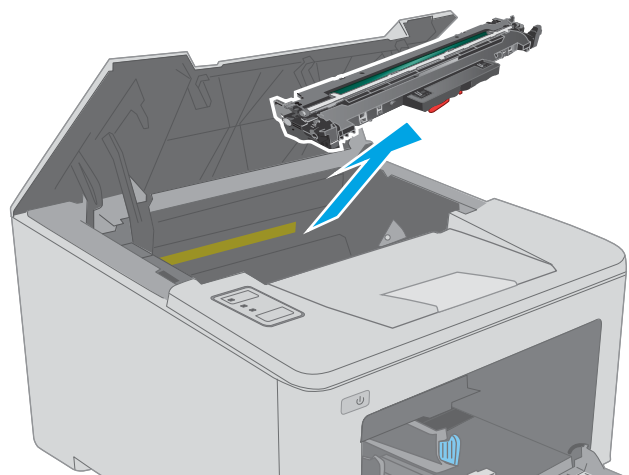
2. Avage kasseti luuk.



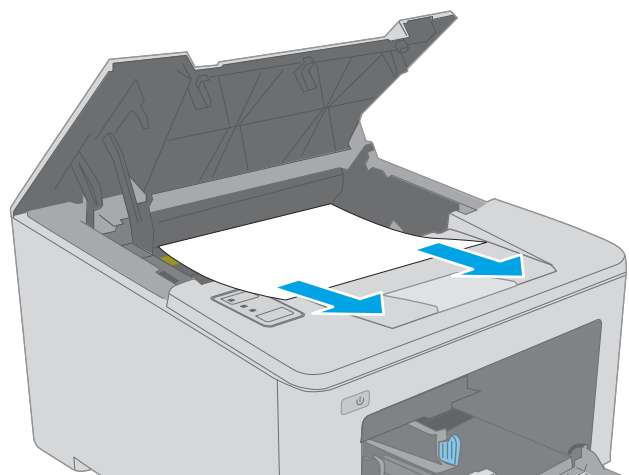
3. Eemaldage printerist toonerikassett.



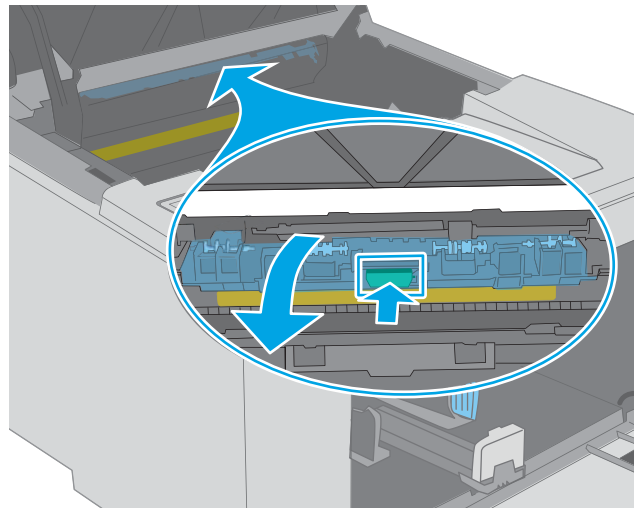
4. Eemaldage printerist kujutistrummel.



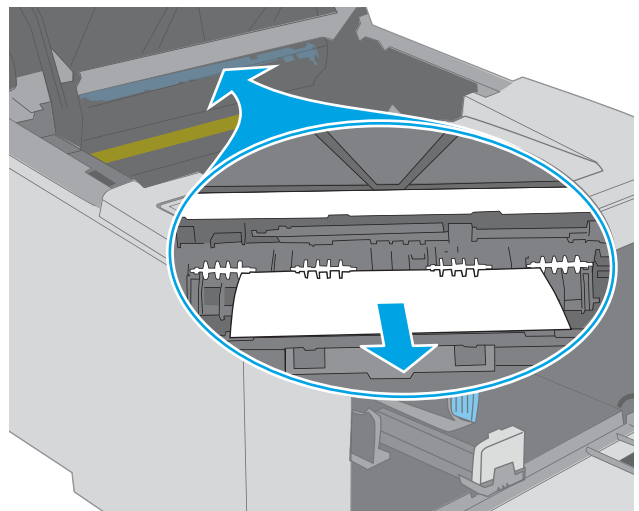
5. Eemaldage toonerikasseti alast kogu ummistunud paber. Kasutage ummistunud paberi eemaldamiseks mõlemat kätt, et paber ei rebeneks.



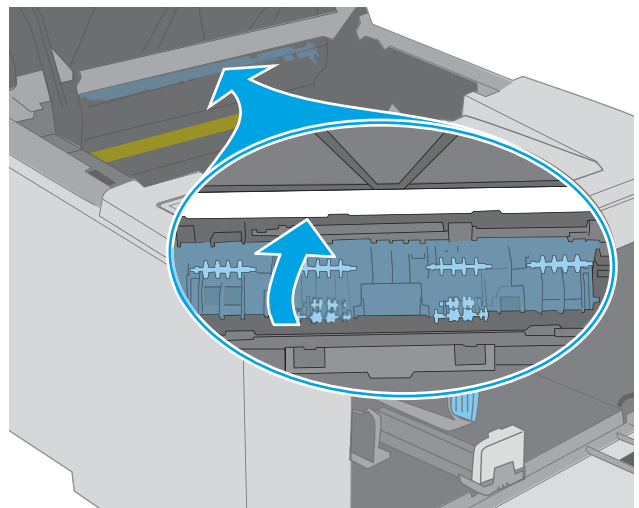
6. Laske ummistustele ligipääsu kate alla.



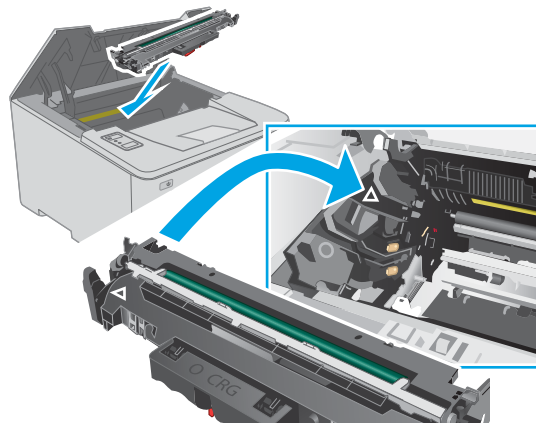
7. Eemaldage ummistunud paber.



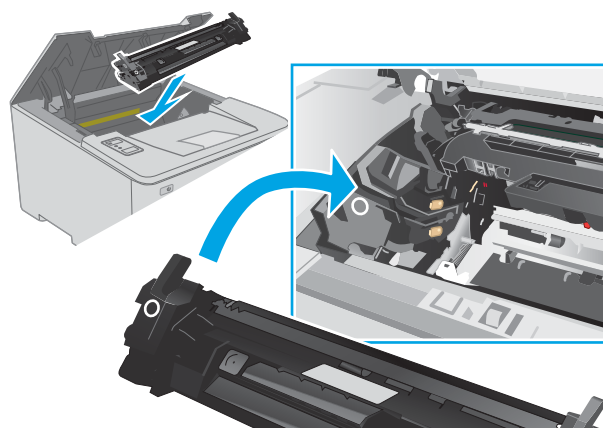
8. Sulgege ummistustele ligipääsu kate.



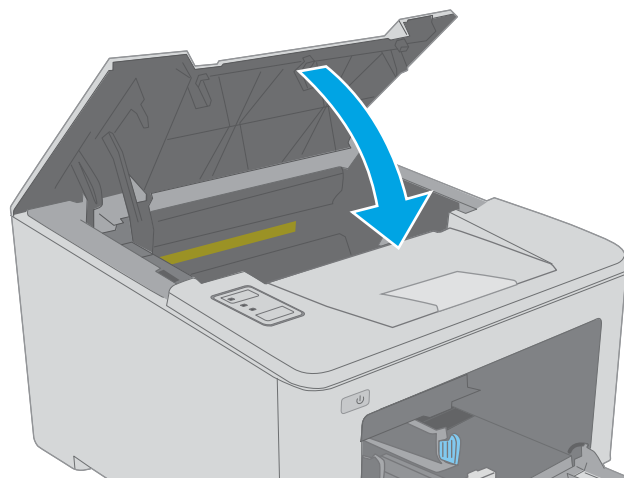
9. Joondage kujutistrummel printeri sees olevate rööpmetega ja sisestage kujutistrummel, kuni see on kindlalt paigas.



10. Joondage toonerikassett printeri sees olevate rööpmetega ja sisestage toonerikassett, kuni see on kindlalt paigas.



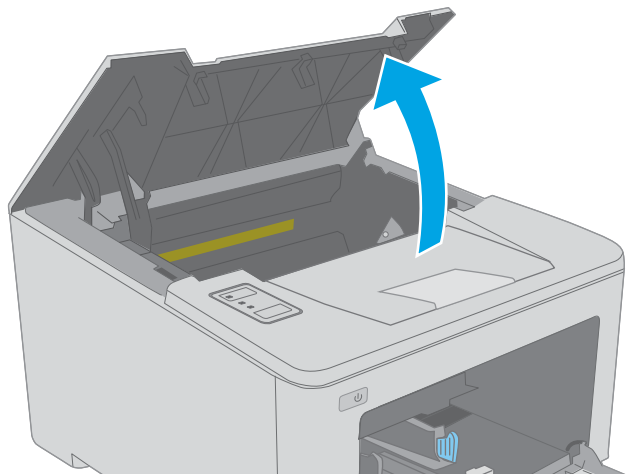
11. Sulgege kasseti luuk.



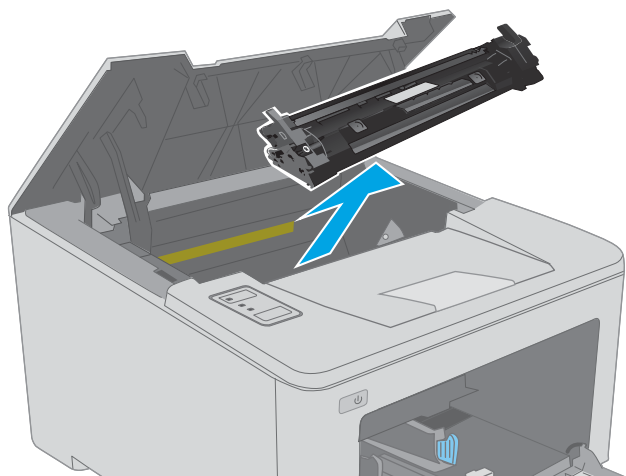
Kõrvaldage ummistused toonerikasseti piirkonnast

Allpool kirjeldatakse paberiummistuste kõrvaldamist toonerikasseti piirkonnast. Ummistuse korral vilgub  LED-märgutuli.

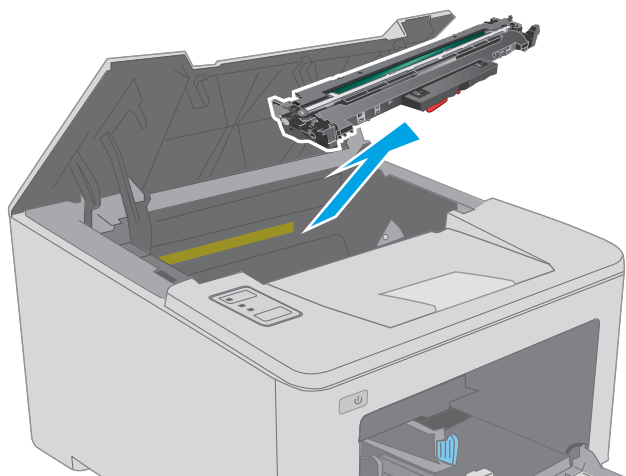
1. Avage kasseti luuk.



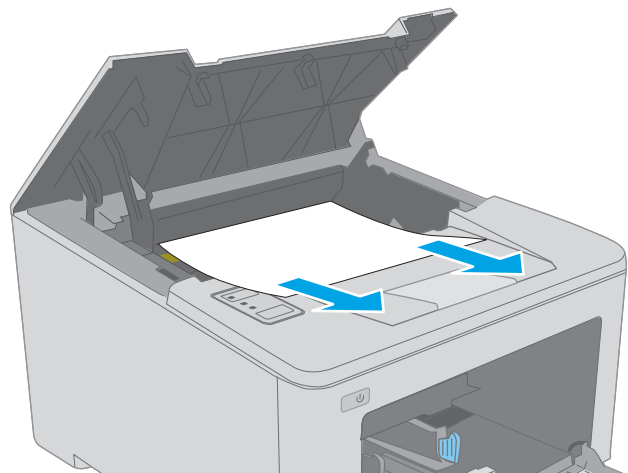
2. Eemaldage printerist toonerikassett.



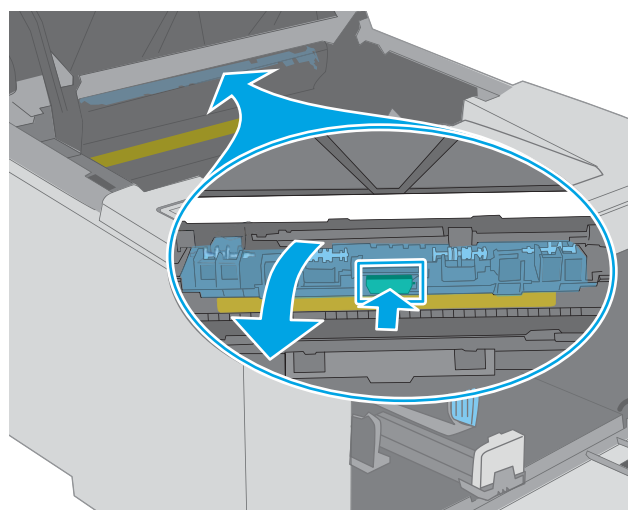
3. Eemaldage printerist kujutistrummel.



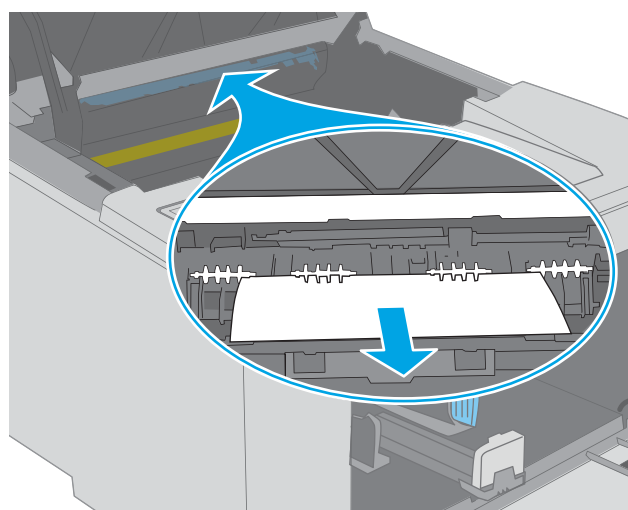
4. Eemaldage toonerkasseti alast kogu ummistunud paber. Kasutage ummistunud paberi eemaldamiseks kahte kätt, et vältida paberi rebenemist.



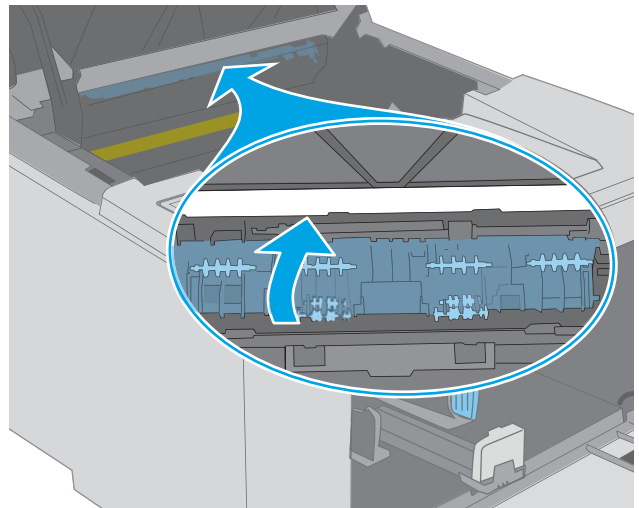
5. Laske ummistustele ligipääsu kate alla.



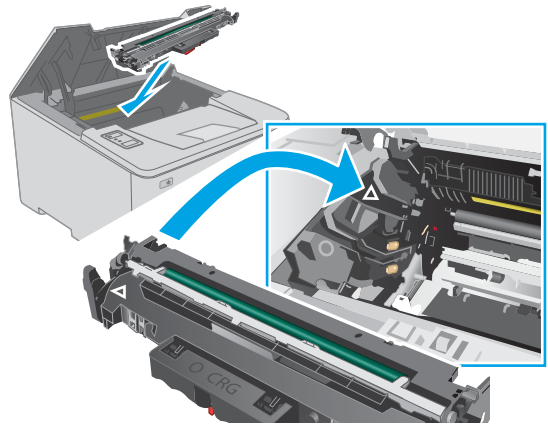
6. Eemaldage ummistunud paber.



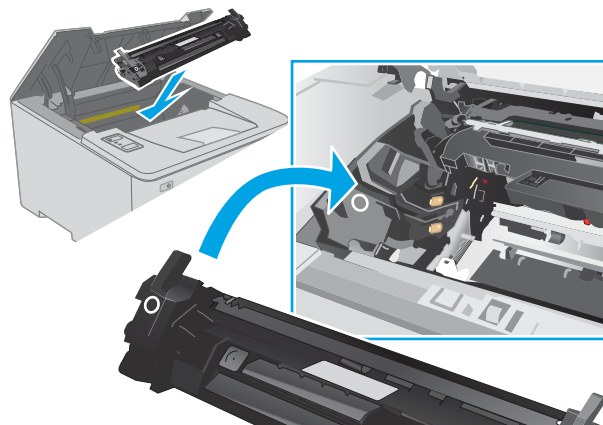
7. Sulgege ummistustele ligipääsu kate.



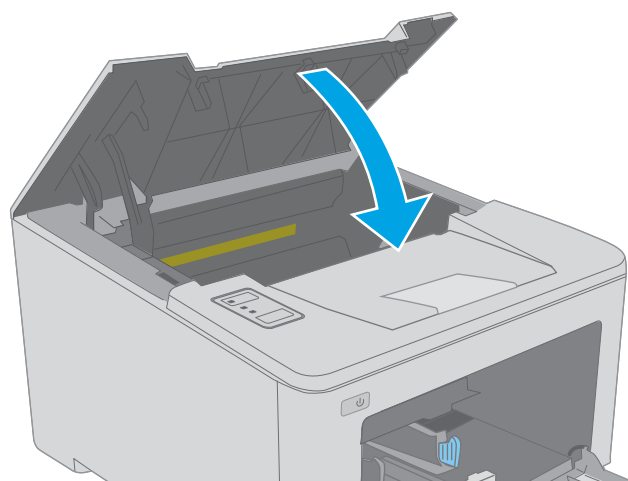
8. Joondage kujutistrummel printeri sees olevate rööpmetega ja sisestage kujutistrummel, kuni see on kindlalt paigas.



9. Joondage toonerikassett printeri sees olevate rööpmetega ja sisestage toonerikassett, kuni see on kindlalt paigas.



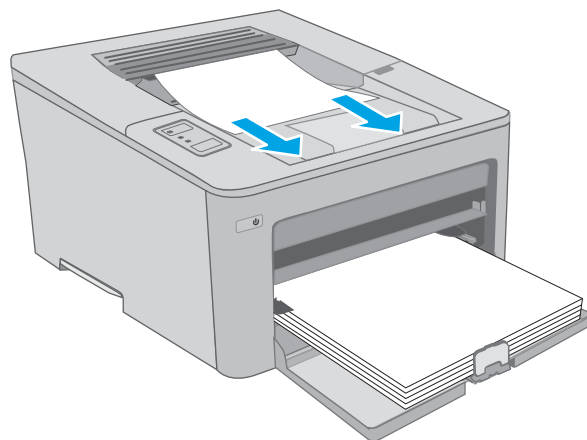
10. Sulgege kasseti luuk.



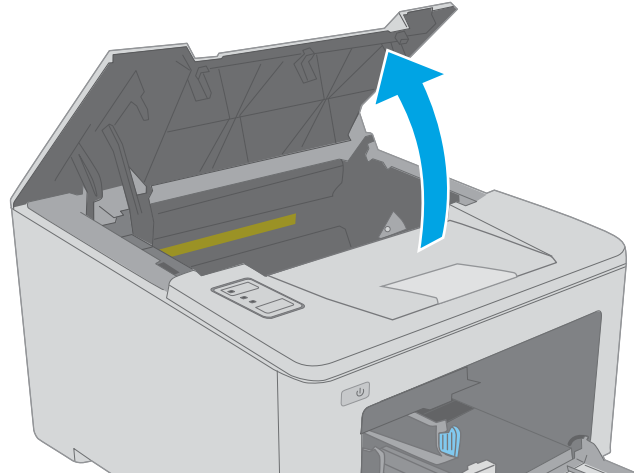
Väljundsalvest ummistuste kõrvaldamine

Paberi avastamiseks kõigist võimalikest ummistuskohtadest väljastussalves järgige järgmisi juhiseid. Ummistuse korral vilgub  LED-märgutuli.

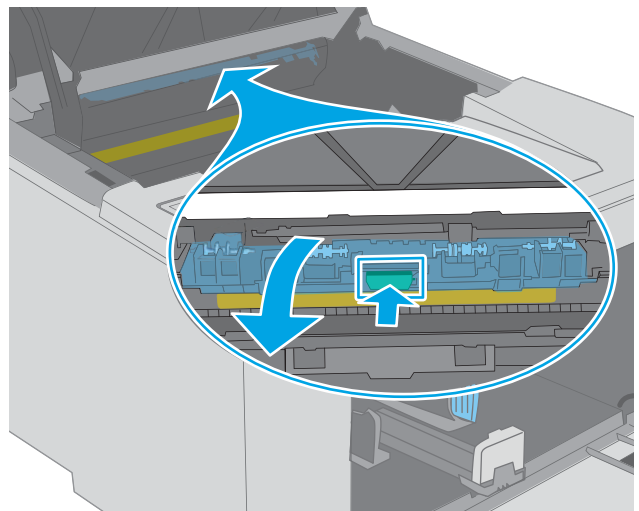
1. Kui paber on väljastussalves nähtav, võtke paberi servast kinni ja eemaldage see.



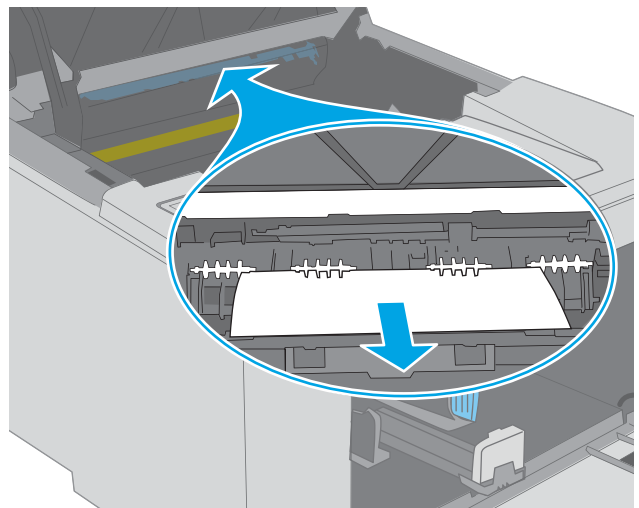
2. Avage kasseti luuk.



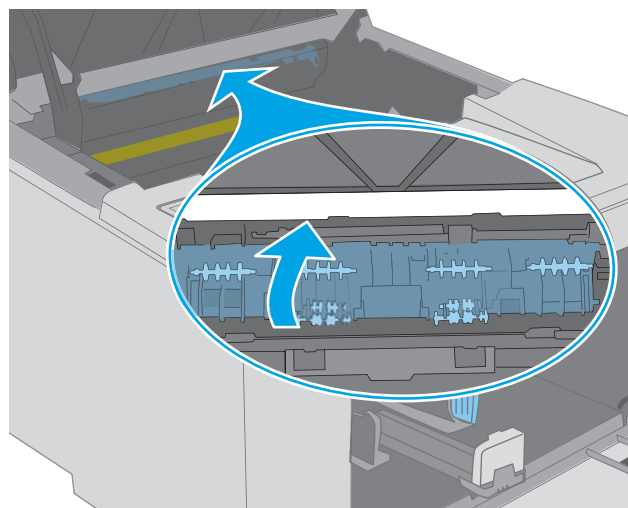
3. Tõmmake roheline pael välja, et eemaldada ummistustele ligipääsu kate.



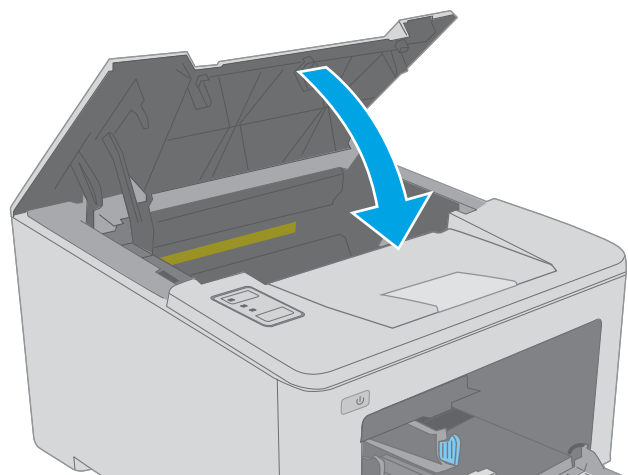
4. Eemaldage ummistunud paber.




5. Sulgege ummistustele ligipääsu kate.



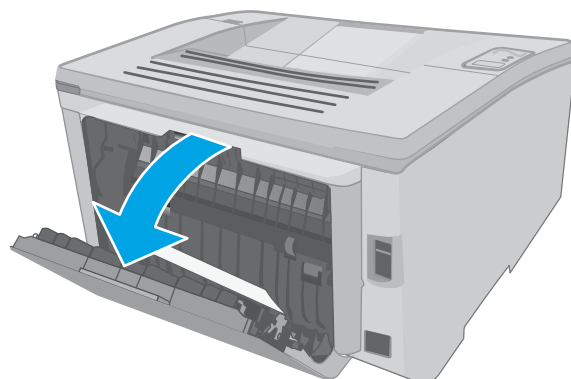
6. Sulgege kasseti luuk.



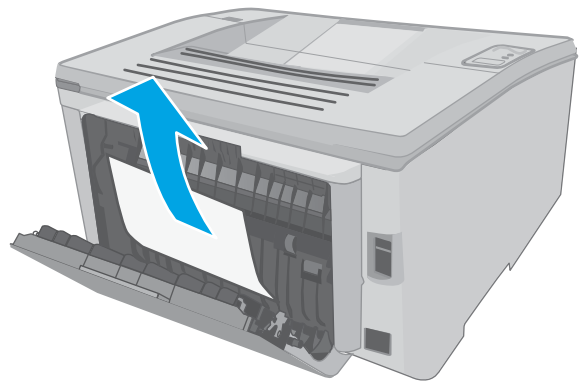
Kahepoolse printimise seadme ummistuste kõrvaldamine

Paberi avastamiseks kõigist võimalikest ummistuskohtadest kahepoolse printimise seadmes järgige järgmisi juhiseid. Ummistuse korral vilgub  LED-märgutuli.

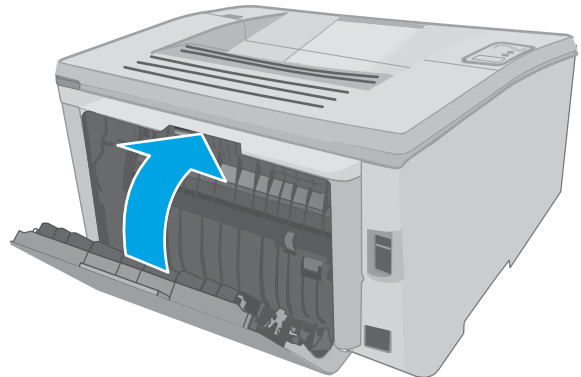
1. Avage tagumine luuk.



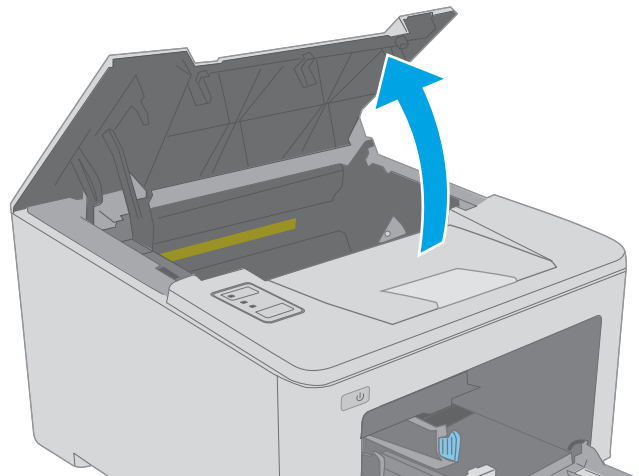
2. Eemaldage dupleksalast kogu ummistunud paber. Kasutage ummistunud paberi eemaldamiseks mõlemat kätt, et see ei rebeneks.



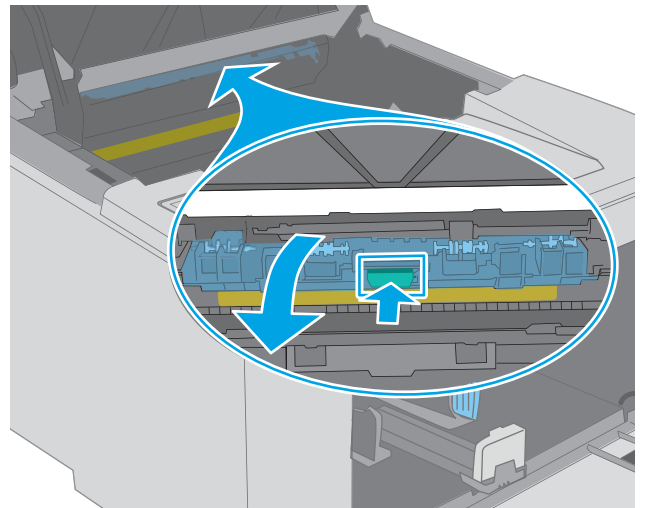
3. Sulgege tagumine luuk.



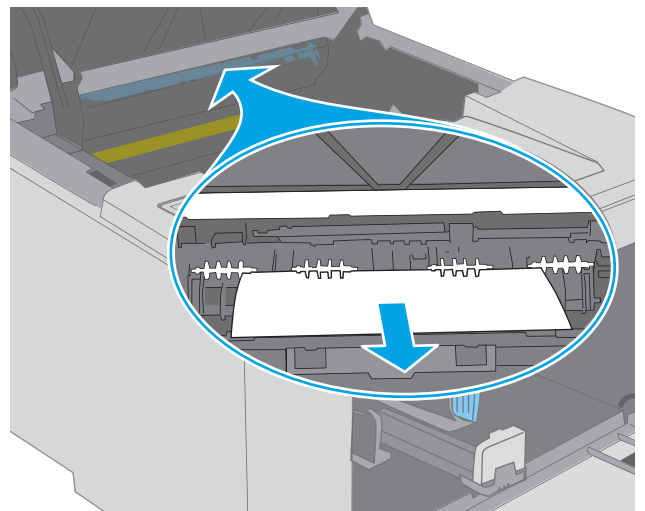
4. Avage kasseti luuk.



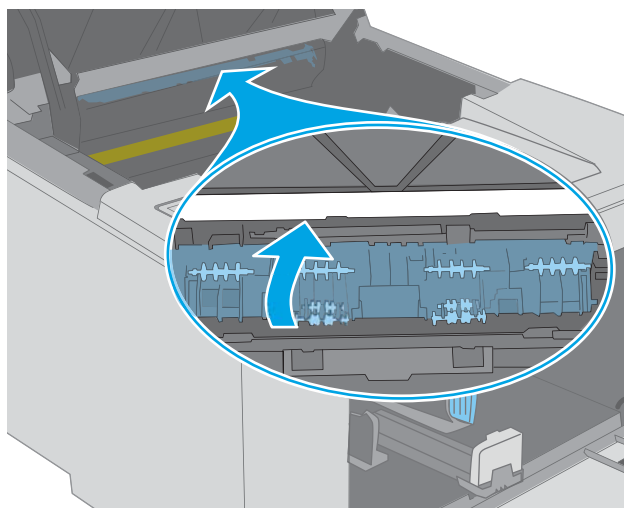
5. Tõmmake roheline pael välja, et eemaldada ummistustele ligipääsu kate.



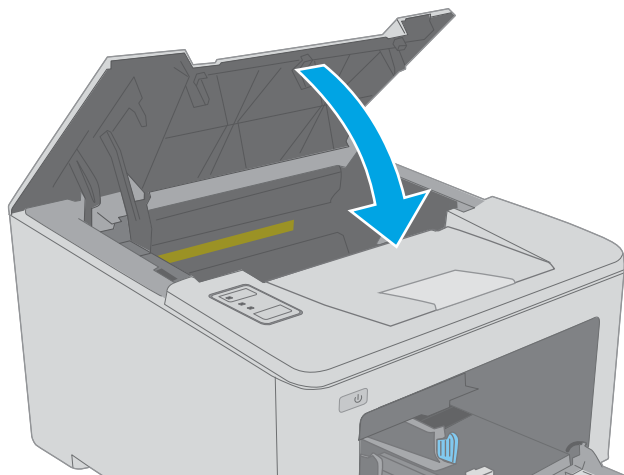
6. Eemaldage ummistunud paber.



7. Sulgege ummistustele ligipääsu kate.



8. Sulgege kasseti luuk.



Prindikvaliteedi parandamine

- [Sissejuhatus](#)
- [Teisest tarkvaraprogrammist printimine](#)
- [Kontrollige prinditöö paberi tüübi seadet](#)
- [Toonerikasseti oleku kontrollimine](#)
- [Printeri puhastamine](#)
- [Kontrollige visuaalselt toonerikasseti ja kujutistruumi kahjustusi](#)
- [Paberi ja printimiskeskonna kontrollimine](#)
- [Proovige erinevat prindidraiverit](#)
- [Režiimi EconoMode sätete kontrollimine](#)
- [Printimistiheduse reguleerimine](#)

Sissejuhatus

Kui printeri printimiskvaliteet on kehv, proovige järjekorras järgmisi lahendusi, et probleem lahendada.

Teisest tarkvaraprogrammist printimine

Proovige printida mõnest muust tarkvaraprogrammist. Kui lehekülg prinditakse korrektselt välja, on probleem printimisel kasutatud tarkvaraprogrammis.

Kontrollige prinditöö paberi tüübi seadet

Kontrollige tarkvaraprogrammist printimise ajal paberitüübi seadet ja vaadake, kas prinditud lehtedel on plekke või ähmaseid või tumedaid printimislaike, kas paber on keerdunud, kas tooner jätab hajutatud täppe või on ebamäärane või kas väikestel aladel puudub tooner.

Kontrollige paberi tüübi sätet (Windows)

1. Valige tarkvaraprogrammis suvand **Print** (Printimine).
2. Valige printer ja klõpsake seejärel nupul **Properties** (Atribuudid) või **Preferences** (Eelistused).
3. Klõpsake vahekaarti **Paper/Quality** (Paber/kvaliteet).
4. Klõpsake rippmenüüst **Paper Type** (Paberi tüüp) valikut **More...** (Veel....)
5. Laiendage nimekirja: **Type is:** (Tüüp on:) suvandeid.
6. Laiendage teie paberit kõige paremini kirjeldavate paberitüüpide kategooriat.
7. Valige kasutatava paberitüübi jaoks suvand ja klõpsake nuppu **OK**.
8. Klõpsake nuppu **OK**, et sulgeda dialoogikast **Document Properties** (Dokumendi atribuudid). Dialoogikastis **Print** (Printimine) klõpsake töö printimiseks nuppu **OK**.

Paberi tüübi seade kontrollimine (OS X)

1. Klõpsake menüüd **File** (Fail) ning seejärel klõpsake valikut **Print** (Printimine).
2. Valige printer menüüs **Printer**.
3. Prindidraiver kuvab vaikumisi menüüd **Copies & Pages** (Koopiad ja leheküljed). Avage menüüde ripploend, seejärel klõpsake menüüd **Finishing** (Viimistlemine).
4. Valige tüüp ripploendist **Media Type** (Kandja tüüp).
5. Klõpsake nupule **Prindi**.

Toonerikasseti oleku kontrollimine

Vaadake tarvikute olekulehelt järgmist teavet.

- Kasseti allesjäänud kasutusea hinnanguline protsent
- Allesjäänud lehtede ligikaudne arv
- HP toonerikassettide osa numbrid
- Prinditud lehtede arv

Konfiguratsioonilehe printimisel prindib printer tarvikute oleku lehe.

1. Vajutage ja hoidke all nuppu Resume (Jätka) , kuni märgutuli Ready (Valmis)  hakkab vilkuma.
2. Vabastage nupp Resume (Jätka) .

Printeri puhastamine


Puhastuslehe printimine

1. Avage HP Printer Assistant.
 - **Windows 10.** Menüüst **Start** (Alusta) klõpsake valikut **All Apps** (Kõik rakendused), klõpsake valikut **HP** ja seejärel valige printeri nimi.
 - **Windows 8.1.** Klõpsake kuva **Start** alumises vasakus nurgas allanoolt ja seejärel valige printeri nimi.
 - **Windows 8.** Paremklopsake kuva **Start** tühja ala; rakenduste ribal klõpsake valikut **All Apps** (Kõik rakendused) ja seejärel valige printeri nimi.
 - **Windows 7, Windows Vista ja Windows XP.** Arvuti töölaualt klõpsake valikut **Start** (Alusta), valige **All Programs** (Kõik programmid), klõpsake valikut **HP**, klõpsake printeri kausta ja seejärel valige printeri nimi.
2. Tehke rakenduses HP Printer Assistant valik **Print** (Printimine) ja seejärel tehke valik **HP Device Toolbox** (HP seadme tööriistakast).
3. Vajutage vahekaardil **Systems** (Süsteemid) **Service** (Hooldus).
4. Puhastustoimingu alustamiseks klõpsake ala **Cleaning Mode** (Puhastusrežiim) valikut **Start** (Käivita).

Kontrollige visuaalselt toonerikasseti ja kujutistrumli kahjustusi

Järgige iga toonerikasseti ja kujutistrumli ülevaatamiseks järgmisi samme.

1. Eemaldage toonerikassett ja kujutistrummel printerist.
2. Kontrollige mälukiipi kahjustuste osas.
3. Kontrollige roheline kujutistrumli pinda.

 **ETTEVAATUST.** Ärge puudutage kujutistrumlit. Kujutistrumlile jäävad sõrmejäljed võivad rikkuda printimiskvaliteeti.

4. Kui näete kujutistrumlil kriimustusi, sõrmejälgi või muid kahjustusi, vahetage toonerikassett ja kujutistrummel välja.
5. Paigaldage toonerikassett ja kujutistrummel uuesti ja printige paar lehte, et näha, kas probleem lahenes.

Paberi ja printimiskeskonna kontrollimine

Esimene samm: HP nõuetele vastava paberi kasutamine

Mõned prindikvaliteediga seotud probleemid tekivad seetõttu, et kasutatav paber ei vasta HP nõuetele.

- Kasutage alati sellist printeri toetatava tüüpi kaaluga paberit.
- Kasutage kvaliteetset paberit, millel ei ole sisselõikeid, murdekohti, rebendeid, lahtisi osi, tolmu, kortse ega auke ja mille servad on sirged.
- Kasutage paberit, millele ei ole prinditud.
- Kasutage paberit, mis ei sisalda metallmaterjali (nt sätendav paber).
- Kasutage laserprinteritele mõeldud paberit. Ärge kasutage paberit, mis on mõeldud ainult tindiprinteritega kasutamiseks.
- Ärge kasutage liiga karedat paberit. Siledama paberi kasutamisega kaasneb üldiselt ka parem prindikvaliteet.

Teine samm: Keskkonna kontrollimine

Keskkond võib otseselt printimiskvaliteeti mõjutada ning see on tavaline printimiskvaliteedi või paberisööduga seotud probleemide tekitaja. Proovige järgmisi lahendusi.

- Paigutage printer eemale tõmbetuulega kohtadest (nt lahtised aknad või ukSED või ventilatsioonivad).
- Veenduge, et printeri kasutuskeskkond vastab printeri spetsifikatsioonis märgitud õhutemperatuuri ja õhuniiskuse vahemikele.
- Ärge paigutage printerit kitsasse kohta, nt kappi.
- Paigutage printer tugevale ja tasasele pinnale.
- Eemaldage esemed, mis võivad printeri ventilatsiooniasasid blokeerida. Õhk peab printerile hästi juurde pääsema, ka printeri pealt.
- Kaitske printerit lenduva puru, tolmu, auru, rasva või muude ainete eest, mis võivad printerisse jääke jätta.

Kolmas samm: individuaalse salve joonduse seadistamine

Järgige neid samme erisalvest printides, kui tekst või pildid ei asu keskel või need ei ole prinditud lehel õigesti joondatud.

1. Avage HP sisseehitatud veebiserver (Embedded Web Server, EWS) järgmiselt.

Otse ühendatud printerid

- a. Avage HP Printer Assistant.

- **Windows 10.** Menüüst **Start** (Alusta) klõpsake valikut **All Apps** (Kõik rakendused), klõpsake valikut **HP** ja seejärel valige printeri nimi.
- **Windows 8.1.** Klõpsake kuva **Start** alumises vasakus nurgas allanoolt ja seejärel valige printeri nimi.
- **Windows 8.** Paremkõpsake kuva **Start** tühja ala; rakenduste ribal klõpsake valikut **All Apps** (Kõik rakendused) ja seejärel valige printeri nimi.
- **Windows 7, Windows Vista ja Windows XP.** Arvuti töölaualt klõpsake valikut **Start** (Alusta), valige **All Programs** (Kõik programmid), klõpsake valikut **HP**, klõpsake printeri kausta ja seejärel valige printeri nimi.


- b. Tehke rakenduses HP Printer Assistant valik **Print** (Printimine) ja seejärel tehke valik **HP Device Toolbox** (HP seadme tööriistakast).

Võrguühendusega printerid

- a. IP-aadressi või hostinime määramiseks printige konfiguratsioonileht.

- i. Vajutage ja hoidke all nuppu Resume (Jätka) , kuni märgutuli Ready (Valmis)  hakkab vilkuma.
- ii. Vabastage nupp Resume (Jätka) .

- b. Avage veebibrauser ja sisestage aadressireale IP-aadress või hostinimi täpselt samamoodi, kui seda kuvatakse printeri konfiguratsioonilehel. Vajutage arvuti klahvistikul klahvi **Enter**. Avaneb EWS.

 <https://10.10.XX.XXX/>



MÄRKUS. Kui veebiserveris kuvatakse teade, et juurdepääs veebisaidile ei pruugi olla turvaline, valige veebisaidi kasutamise jätkamist lubav suvand. Sellele veebisaidile juurdepääsemine ei kahjusta teie arvutit.

2. Klõpsake vahekaardil **System** (Süsteem) ja seejärel valige leht **Service** (Teenus).
3. Valige alal **Adjust Alignment** (Joonduse kohandamine) reguleeritav salv.
4. Valige üks järgmistest suvanditest.
 - X1 shift (X1 nihe)
 - X2 shift (X2 nihe)
 - Y shift (Y nihe)

5. Reguleerige joondust ja seejärel klõpsake valikut **Apply** (Rakenda).
6. Uue joonduse seadete kinnitamiseks printige proovileht, klõpsates valikut **Print Test Page** (Proovilehe printimine).

Proovige erinevat prindidraiverit

Proovige teist printeri draiverit, kui tarkvaraprogrammiga printides on prinditud lehtedel ootamatud jooned piltidel, kui tekst või pildid puuduvad, vorming on vale või fondid asendatud.

Laadige mis tahes draiver HP veebilehelt alla: www.hp.com/support/ljM118, www.hp.com/support/ljM203.

HP PCL.6 draiver	Kui see on olemas, toetab see printerispetsiifiline prindidraiver vanemaid operatsioonisüsteeme nagu Windows® XP ja Windows Vista®. Toetatud operatsioonisüsteemide loendi nägemiseks minge veebilehele www.hp.com/go/support .
HP PCL 6 draiver	See printerispetsiifiline prindidraiver toetab Windows 7-t ja uuemaid operatsioonisüsteeme, mis toetavad 3. versiooni draivereid. Toetatud operatsioonisüsteemide loendi nägemiseks minge veebilehele www.hp.com/go/support .
HP PCL-6 draiver	See tootespetsiifiline prindidraiver toetab Windows 8-t ja uuemaid operatsioonisüsteeme, mis toetavad 4. versiooni draivereid. Toetatud operatsioonisüsteemide loendi nägemiseks minge veebilehele www.hp.com/go/support .
HP UPD PS draiver	<ul style="list-style-type: none"> • Soovitatav printimiseks Adobe® või muudest professionaalsetest graafikaprogrammidest. • Pakub Postscripti emuleerimise ja Postscripti fontide tuge.
HP UPD PCL 6	<ul style="list-style-type: none"> • Soovitatav printimiseks kõigis Windowsi keskkondades. • Pakub enamikule kasutajatest parimat üldist kiirust, prindikvaliteeti ja printeri funktsioonide tuge • Arendatud nii, et see ühildub Windowsi graafikaseadmeliidesega (GDI), tagades parima kiiruse Windowsi keskkonnas. • Ei pruugi täielikult ühilduda kolmandate poolte ja kohandatud tarkvaraprogrammidega, mis põhinevad PCL 5 keelel.

Režiimi EconoMode sätete kontrollimine

HP ei soovita režiimi EconoMode pidevalt kasutada. Režiimi EconoMode pideval kasutusel võib tooner vastu pidada kauem kui toonerikasseti mehaanilised osad. Kui prindikvaliteet hakkab halvenema ja pole enam vastuvõetav, kaaluge toonerikasseti väljavahetamist.



MÄRKUS. See funktsioon on saadaval PCL 6 prindidraiverile Windowsis. Kui te ei kasuta seda draiverit, saate funktsiooni lubada, kasutades HP sisseehitatud veebiserverit.

Kui kogu lehekülg on kas liiga tume või hele, toimige järgmiselt.

1. Valige tarkvaraprogrammis suvand **Printimine**.
2. Valige printer ja klõpsake seejärel nupul **Properties** (Atribuudid) või **Preferences** (Eelistused).
3. Klõpsake vahekaarti **Paber/kvaliteet** ja määrake asukoht **Prindikvaliteet**.
4. Kui kogu lehekülg on liiga tume, kasutage järgmiseid sätteid.




- Valige suvand **600 dpi**.
- Lubamiseks valige märkeruut **EconoMode**.


Kui kogu lehekülg on liiga hele, kasutage järgmiseid sätteid.


- Valige suvand **FastRes 1200**.
 - Keelamiseks tühjendage märkeruut **EconoMode**.
5. Klõpsake nuppu **OK**, et sulgeda dialoogikast **Dokumendi atribuudid**. Klõpsake dialoogikastis **Printimine** töö printimiseks nuppu **OK**.

Printimistiheduse reguleerimine

Printimistiheduse reguleerimiseks toimige järgmiselt.

1. Avage HP sisseehitatud veebiserver (Embedded Web Server, EWS) järgmiselt.
 - a. IP-aadressi või hostinime määramiseks printige konfiguratsioonileht.
 - i. Vajutage ja hoidke all nuppu Resume (Jätka) , kuni märgutuli Ready (Valmis)  hakkab vilkuma.
 - ii. Vabastage nupp Resume (Jätka) .
 - b. Avage veebibrauser ja sisestage aadressireale IP-aadress või hostinimi täpselt samamoodi, kui seda kuvatakse printeri konfiguratsioonilehel. Vajutage arvuti klahvistikul klahvi **Enter**. Avaneb EWS.

 <https://10.10.XX.XXX/>

 **MÄRKUS.** Kui veebiserveris kuvatakse teade, et juurdepääs veebisaidile ei pruugi olla turvaline, valige veebisaidi kasutamise jätkamist lubav suvand. Sellele veebisaidile juurdepääsemine ei kahjusta teie arvutit.

2. Klõpsake vahekaarti **System** (Süsteem) ja seejärel klõpsake lehte **Print Quality** (Printimiskvaliteet).
3. Rippmenüüs **Print Density** (Printimistihedus): valige tiheduse õige seadistus.

 **MÄRKUS.** Printimistiheduse vaikeseadistuseks on **3**.


- 1 (hele)
 - 2
 - 3
 - 4
 - 5 (tume)
4. Klõpsake valikut **Apply** (Rakenda).

Traadiga võrgu probleemide lahendamine

Sissejuhatus

Kontrollige järgmisi asjaolusid, veendumaks, et printer on võrguga ühendatud. Enne alustamist printige printeri juhtpaneelilt konfiguratsioonileht ja leidke sellel olev printeri IP-aadress.

- [Kehv füüsiline ühendus](#)
- [Arvuti kasutab printeri jaoks valet IP-aadressi](#)
- [Arvuti ei saa printeriga ühendust](#)
- [Printer kasutab võrgu jaoks vale linkimiskiirust ja võrguseadeid](#)
- [Uued tarkvaraprogrammid võivad tekitada probleeme ühilduvusega](#)
- [Teie arvuti või tööjaam võib olla valesti seadistatud](#)
- [Printer on keelatud või on teised võrguseaded valed](#)

 **MÄRKUS.** HP ei toeta võrdõigusvõrgu kasutamist, kuna see funktsioon on Microsofti operatsioonisüsteemide, mitte HP printeridraiverite funktsioon. Lisateavet leiate Microsofti kodulehelt www.microsoft.com.

Kehv füüsiline ühendus

1. Veenduge, et printer on ühendatud õigesse võrguporti õige pikkusega kaabli abil.
2. Veenduge, et kaabli ühendused on kindlad.
3. Vaadake printeri taga olevat võrguporti ja veenduge, et kollane aktiivsustuli ja roheline lingioleku tuli põlevad.
4. Kui probleem jätkub, katsetage erinevaid jaoturi kaableid või porte.

Arvuti kasutab printeri jaoks valet IP-aadressi

1. Avage printeri atribuutide aken ja klõpsake vahekaardil **Pordid**. Veenduge, et valitud on printeri kehtiv IP-aadress. Printeri IP-aadressi leiate printeri konfiguratsioonilehel olevast loendist.
2. Kui olete ühendanud printeri HP standardse TCP-/IP-pordi kaudu, valige märkeruut nimega **Always print to this printer, even if its IP address change** (Prindi alati sellesse printerisse, isegi kui selle IP-aadress muutub).
3. Kui olete printeri ühendanud Microsofti standardse TCP-/IP-pordi kaudu, kasutage IP-aadressi asemel hosti nime.
4. Kui IP-aadress on õige, kustutage printer ja lisage see uuesti.

Arvuti ei saa printeriga ühendust

1. Testige pingides võrguühendust.
 - a. Avage arvuti käsurida.

- Windowsis klõpsake menüül **Start**, seejärel **Käivita**, sisestage `cmd` ja vajutage nuppu **Enter**.
 - OS X puhul minge menüüsse **Rakendused**, seejärel **Utiliidid** ja avage **Terminal**.
- b. Sisestage sõna `ping` ja selle järel oma printeri IP-aadress.
 - c. Kui aknas kuvatakse tagastusajad, siis võrk töötab.
2. Kui pingikäsklus nurjus, kontrollige, et võrgujaoturid oleksid sisse lülitatud, ning seejärel kontrollige, et võrguseaded, printer ja arvuti on kõik samasse võrku konfigureeritud.

Printer kasutab võrgu jaoks vale linkimiskiirust ja võrguseadeid

HP soovib jätta need seaded automaatrežiimi (vaikeseade). Nende seadete muutmisel peate muutma ka oma võrgu seadeid.

Uued tarkvaraprogrammid võivad tekitada probleeme ühilduvusega

Veenduge, et kõik uued tarkvaraprogrammid on õigesti installitud ja et need kasutavad õiget printeridraiverit.

Teie arvuti või tööjaam võib olla valesti seadistatud

1. Kontrollige võrgudraiverite, printeridraiverite ja võrgu ümbersuunamise seadeid.
2. Veenduge, et operatsioonisüsteem on õigesti konfigureeritud.

Printer on keelatud või on teised võrguseaded valed

1. Vaadake protokollilehe oleku kontrollimiseks uuesti konfiguratsioonilehte. Vajadusel lubage.
2. Konfigureerige vajadusel võrguseaded uuesti.

Traadita võrgu probleemide lahendamine

- [Sissejuhatus](#)
- [Traadita ühenduvuse kontroll-loend](#)
- [Pärast traadita ühenduse konfigureerimise lõpetamist ei saa printeriga printida](#)
- [Printer ei prindi ja arvutisse on installitud mõne teise tootja tulemüür](#)
- [Traadita ühendus ei tööta pärast Wi-Fi ruuteri või printeri liigutamist](#)
- [Traadita printeriga ei saa rohkem arvuteid ühendada](#)
- [Traadita printeri ühendus katkeb ühendamisel VPN-iga](#)
- [Võrku ei kuvata traadita võrguühenduste loendis](#)
- [Traadita võrk ei tööta](#)
- [Traadita võrgu diagnostikatesti tegemine](#)
- [Häirete vähendamine traadita võrgus](#)

Sissejuhatus

Kasutage probleemide lahendamiseks tõrkeotsingu teavet.



MÄRKUS. Et teha kindlaks, kas funktsioonidega HP NFC ja HP Wi-Fi Direct printimine on teie printeris lubatud, printige printeri juhtpaneelilt välja konfiguratsioonileht.

Traadita ühenduvuse kontroll-loend

- Veenduge, et võrgukaabel pole ühendatud.
- Veenduge, et printer ja Wi-Fi ruuter on sisse lülitatud ja toitega varustatud. Veenduge ka, et printeri Wi-Fi-kaart on sisse lülitatud.
- Veenduge, et võrguidentifikaator (SSID) on õige. SSID määratlemiseks printige konfiguratsioonileht. Kui te pole kindel, kas SSID on õige, käitage traadita ühenduse häälestus uuesti.
- Turvaliste võrkude puhul veenduge, et turvateave on õige. Kui turvateave on vale, käitage traadita ühenduse häälestus uuesti.
- Kui traadita võrk töötab, proovige juurde pääseda traadita võrgus olevatele teistele arvutitele. Kui võrgul on juurdepääs Internetile, proovige traadita ühenduse abil luua ühendus Internetiga.
- Veenduge, et printeri krüptimismeetod (AES või TKIP) on sama, mis Wi-Fi pääsupunktil (WPA-turvet kasutavates võrkudes).
- Veenduge, et printer on Wi-Fi levialas. Enamiku võrkude puhul peab printer olema 30 m (raadiuses Wi-Fi pääsupunktist (Wi-Fi ruuterist).
- Veenduge, et traadita ühenduse signaaliradiuses ei oleks takistusi. Eemaldage pääsupunkti ja printeri vahel olevad suured metallesemed. Veenduge, et printeri ja Wi-Fi pääsupunkti vahel ei ole metalli või betooni sisaldavaid talasid, seinu või tugisambaid.

- Veenduge, et printer asub eemal elektroonilistest seadmetest, mis võivad Wi-Fi signaali häirida. Traadita ühenduse signaali võivad segada paljud seadmed, nagu mootorid, juhtmeta telefonid, turvasüsteemide kaamerad, muud juhtmeta võrgud ja mõned Bluetooth-seadmed.
- Veenduge, et printeridraiver on arvutisse installitud.
- Veenduge, et olete valinud õige printeri pordi.
- Veenduge, et arvuti ja printer on ühendatud samasse Wi-Fi võrku.
- Mac OS X-i puhul veenduge, et traadita ühenduse marsruuter toetab Bonjourit.

Pärast traadita ühenduse konfigureerimise lõpetamist ei saa printeriga printida

1. Veenduge, et printer on sisse lülitatud ja valmisolekus.
2. Lülitage kõik arvutis olevad kolmanda osapoole tulemüürid välja.
3. Veenduge, et traadita võrk töötab korralikult.
4. Veenduge, et teie arvuti töötab korralikult. Vajadusel taaskäivitage arvuti.
5. Veenduge, et saate avada võrku ühendatud arvutist printeri HP sisseehitatud veebiserveri.

Printer ei prindi ja arvutisse on installitud mõne teise tootja tulemüür

1. Värskendage tulemüür tootja pakutava uusima värskendusega.
2. Kui programmid küsivad printeri installimisel või printimiskatsel juurdepääsu tulemüürile, lubage kindlasti programmide käitamine.
3. Lülitage tulemüür ajutiselt välja ja installige traadita printer arvutisse. Kui olete traadita ühenduse seadme installimise lõpetanud, lülitage tulemüür uuesti sisse.

Traadita ühendus ei tööta pärast Wi-Fi ruuteri või printeri liigutamist

1. Veenduge, et ruuter või printer on ühendatud arvutiga samasse võrku.
2. Printige konfiguratsioonileht.
3. Võrrelge konfiguratsioonilehel olevat võrguidentifikaatorit (SSID) arvutis oleva printerikonfiguratsiooni SSID-ga.
4. Kui numbrid ei ole samad, ei ole seadmed ühendatud samasse võrku. Määrake printeri traadita ühenduse seaded uuesti.

Traadita printeriga ei saa rohkem arvuteid ühendada

1. Veenduge, et teised arvutid on traadita ühenduse ulatuses ja esemed ei blokeeri signaali. Enamiku võrkude puhul on traadita ühenduse ulatusraadius 30 m traadita ühenduse pääsupunktist.
2. Veenduge, et printer on sisse lülitatud ja valmisolekus.
3. Veenduge, et funktsiooni Wi-Fi Direct ei kasuta korraga rohkem kui 5 kasutajat.
4. Lülitage kõik arvutis olevad kolmanda osapoole tulemüürid välja.

5. Veenduge, et traadita võrk töötab korralikult.
6. Veenduge, et teie arvuti töötab korralikult. Vajadusel taaskäivitage arvuti.

Traadita printeri ühendus katkeb ühendamisel VPN-iga

- Üldiselt ei saa luua ühendust VPN-i ja teiste võrkudega samaaegselt.

Võrku ei kuvata traadita võrguühenduste loendis




- Veenduge selles, et traadita ühenduse ruuter on sisse lülitatud ja vooluvõrku ühendatud.
- Võrk võib olla varjatud. Varjatud võrguga saab siiski ühenduse luua.

Traadita võrk ei tööta


1. Veenduge, et võrgukaabel pole ühendatud.
2. Võrguühenduse kadumises veendumiseks üritage võrguga ühendada teised seadmed.
3. Testige pingides võrguühendust.
 - a. Avage arvuti käsurida.
 - Windowsis klõpsake menüül **Start**, seejärel **Käivita**, sisestage `cmd` ja vajutage nuppu **Enter**.
 - OS X puhul minge menüüsse **Applications** (Rakendused), seejärel **Utilities** (Uutiliidid) ja avage **Terminal**.
 - b. Sisestage `ping` ja selle järel IP-aadress.
 - c. Kui aknas kuvatakse tagastusajad, siis võrk töötab.
4. Veenduge, et ruuter või printer on ühendatud arvutiga samasse võrku.
 - a. Printige konfiguratsioonileht.
 - b. Võrrelge konfiguratsiooniaruandes olevat võrguidentifikaatorit (SSID) arvutis oleva printerikonfiguratsiooni SSID-ga.
 - c. Kui numbrid ei ole samad, ei ole seadmed ühendatud samasse võrku. Määrake printeri traadita ühenduse seaded uuesti.


Traadita võrgu diagnostikatesti tegemine

Printeri juhtpaneelil saate käitada diagnostikatesti, mis annab teavet traadita võrgu seadete kohta.

1. HP sisseehitatud veebiserveri (Embedded Web Server, EWS) avamine
 - a. IP-aadressi või hostinime määramiseks printige konfiguratsioonileht.
 - i. Vajutage ja hoidke all nuppu Resume (Jätka) , kuni märgutuli Ready (Valmis)  hakkab vilkuma.
 - ii. Vabastage nupp Resume (Jätka) .

- b. Avage veebibrauser ja sisestage aadressireale IP-aadress või hostinimi täpselt samamoodi, kui seda kuvatakse printeri konfiguratsioonilehel. Vajutage arvuti klahvistikul klahvi **Enter**. Avaneb EWS.

 <https://10.10.XX.XXX/>

 **MÄRKUS.** Kui veebiserveris kuvatakse teade, et juurdepääs veebisaidile ei pruugi olla turvaline, valige veebisaidi kasutamise jätkamist lubav suvand. Sellele veebisaidile juurdepääsemine ei kahjusta teie arvutit.

2. Valige vahekaart **Networking** (Võrgundus).
3. Veenduge, et lehel **Wireless Configuration** (Juhtmevaba konfiguratsioon) oleks tehtud valik On (Sees).
4. Tulemusi näitava proovilehe printimiseks klõpsake nuppu **Print Test Report** (Prooviaruande printimine).

Häirete vähendamine traadita võrgus

Järgmised näpunäited aitavad vähendada häireid traadita võrgus.

- Hoidke traadita seadmed eemal suurtest metallesemetest, nagu dokumentikapid, ja muudest elektromagnetilistest seadmetest, nagu mikrolaineahjud ja juhtmeta telefonid. Sellised esemed võivad häirida raadiosignaale.
- Hoidke traadita seadmed eemal suurtest kivikonstruktsioonidest ja muudest ehituskonstruktsioonidest. Sellised objektid võivad neelata raadiolaineid ja vähendada signaalitugevust.
- Paigutage traadita ruuter kesksesse asukohta, kus on otsenähtavus kõigi võrgus olevate traadita printeritega.

Tähestikuline register

A

AirPrint 49
akustika tehnilised andmed 7
andmed
 elektrilised ja akustilised 7
Android-seadmed
 printimine 49

B

brauseri nõuded
 HP sisseehitatud veebiserver 53

D

draiverid, toetatud 5
dupleks
 käsitsi (Mac) 42
 käsitsi (Windows) 39
dupleksprintimine
 Mac 42
dupleksprintimine (kahepoolne)
 sätted (Windows) 39
 Windows 39
dupleksseade
 asukoht 3

E

EconoMode seadistus 64, 99
Eelistatud sisendsalv
 etikettide laadimine 21
 laadimine 12
 paigutus 12
 ümbrikute laadimine 19
elektrilised andmed 7
eripaber
 printimine (Windows) 40
etiketid
 printimine 21
 printimine (Windows) 40
etiketid, laadimine 21

etikett

 paigutus 21
Explorer, toetatud versioonid
 HP sisseehitatud veebiserver 53

H

HP Device Toolbox, kasutamine 53
HP ePrint 47
HP ePrinti tarkvara 48
HP EWS, kasutamine 53
HP klienditeenindus 70
HP originaalkassetid 25
HP sisseehitatud veebiserver
 avamine 61
 parooli muutmine 61
HP sisseehitatud veebiserver (EWS)
 funktsioonid 53
HP Utility 56
HP Utility, Mac 56
HP Utility Macile
 Bonjour 56
 funktsioonid 56
häired traadita võrgus 106

I

Internet Explorer, toetatud versioonid
 HP sisseehitatud veebiserver 53

J

juhtpaneel
 asukoht 2
LED-tulede tähendused 71

K

kaal, printer 7
kahepoolne printimine
 Mac 42
 sätted (Windows) 39
kasseti kasutuspoliitika 25

kiled

 printimine (Windows) 40
klienditugi
 on-line 70
kokkuhoiu seaded 64
kontroll-loend
 traadita ühendus 103
käsidupleks
 Mac 42
 Windows 39

L

lehekülgi lehe kohta
 valimine (Mac) 43
 valimine (Windows) 40
lehekülgi minutis 5
liideseponidid
 asukoht 3
lisaseadmed
 osanumbrid 24
lisavarustus
 tellimine 24
lukustamine
 vormindi 62

M

Macintosh
 HP Utility 56
mitu lehekülge lehel
 printimine (Mac) 43
 printimine (Windows) 40
mobiilne printimine
 Android-seadmed 49
mobiilne printimine, toetatud
 tarkvara 6
mobiilsed printimislahendused 5
mõlemale lehepoolele printimine
 Windows 39

mõlemale poolele printimine
käsitsi, Windows 39
Windows 39
mõõtmel, printer 7
mälu
komplektis 5

N

Netscape Navigator, toetatud
versioonid
HP sisseehitatud veebiserver 53

O

olek
HP Utility, Mac 56
juhtpaneeli tuled 71
online-tugi 70
operatsioonisüsteemid, toetatud 5
operatsioonisüsteemid (OS)
toetatud 5
OS (operatsioonisüsteem)
toetatud 5
osanimbrid
lisaseadmed 24
tarvikud 24
toonerikassetid 24

P

paber
valimine 97
paber, tellimine 24
paberi sissevõtu probleemid
lahendamine 77, 78
paberi tüübi
valimine (Windows) 40
paberi tüübid
valimine (Mac) 43
Peamine sisendsalv
etikettide laadimine 21
laadimine 15
paigutus 15
ümbrikute laadimine 19
prindidraiverid, toetatud 5
Printimine funktsiooniga Wi-Fi
Direct 7, 45
printimine mõlemale poolele
sätted (Windows) 39
puhastamine
paberi tee 96

S

salv, väljund
asukoht 2
salved
asukoht 2
komplektis 5
mahutavus 5
seaded
tehase vaikeseaded, taastamine
74
sisse/välja nupp, asukoht 2
Sisseehitatud veebiserver
avamine 61
parooli muutmine 61
Sisseehitatud veebiserver (EWS)
funktsioonid 53
süsteeminõuded
HP sisseehitatud veebiserver 53
T
tagumine luuk
asukoht 3
tarkvara
HP Utility 56
tarvikud
kasutamine madala tasemega
75
madala läve sätted 75
olek, vaatamine utiliidiga HP Utility
Macile 56
osanimbrid 24
tellimine 24
tarvikute olek 96
tehase vaikeseaded, taastamine 74
tehase vaikeseadete taastamine 74
tehniline tugi
on-line 70
tellimine
tarvikud ja lisavarustus 24
toitelüliti, asukoht 2
toiteühendus
asukoht 3
toonerikassetid
osanimbrid 24
toonerikasseti olek 96
toonerikassett
kasutamine madala tasemega
75
madala läve sätted 75

traadita võrk
tõrkeotsing 103
tugi
võrgus 70
tõrkeotsing
LED, tuled tähendused 71
LED, vead 71
probleemid paberi söötmisega
77
traadiga võrk 101
traadita võrk 103
võrguprobleemid 101
töö otseprintimise USB-port
asukoht 2

U

ummistused
asukoha määramine 80
unerežiimi viivitus
keelamine 64
lubamine 64
USB port
asukoht 3

V

vaikeseaded, taastamine 74
veebibrauseri nõuded
HP sisseehitatud veebiserver 53
Veebisaidid
klienditugi 70
voolu
tarbimine 7
võrgu abil installimine 52
võrgud
printeri installimine 52
toetatud 5
võrgu dupleksi seaded, muutmine
60
võrgu liini kiiruse seaded, muutmine
60
võrguport
asukoht 3
võrk
salasõna, muutmine 61
salasõna, seade 61
väljalülitamise viivitus
seade 65, 66
väljundsalv
asukoht 2

Ü

ümbrik

paigutus 19

ümbrikud, laadimine 19

