

Optical Drive Replacement Instructions



863071-121



Before you begin

Observe the following requirements before removing and replacing the optical drive.

Tools needed

Phillips #2 screwdriver

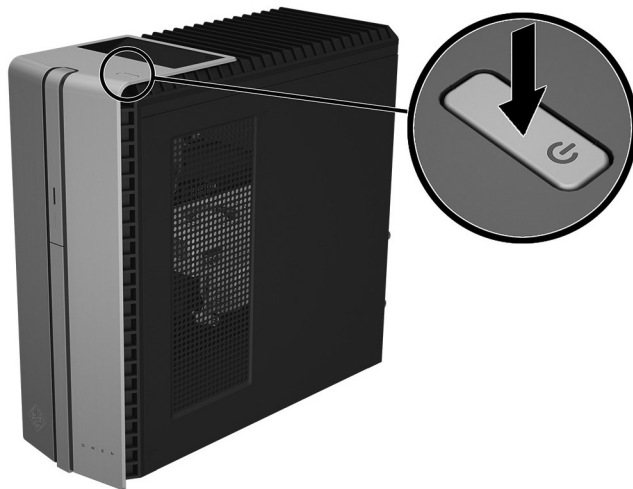
WARNING: Never open the cover while the power cord is attached. You might damage your computer or be injured by the spinning fan blades.

WARNING: Avoid touching sharp edges inside the computer.

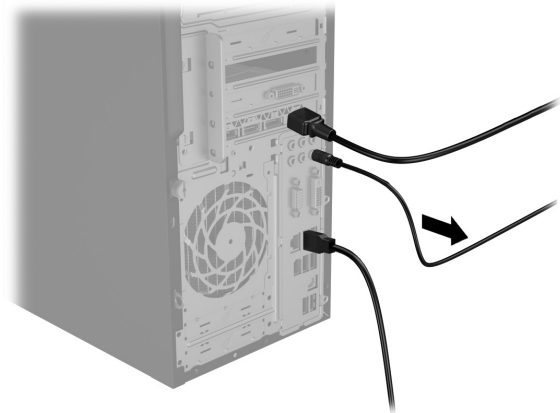
CAUTION: Static electricity can damage the electronic components inside the computer. Discharge static electricity by touching the metal cage of the computer before touching any internal parts or electronic components.

Removing the optical drive

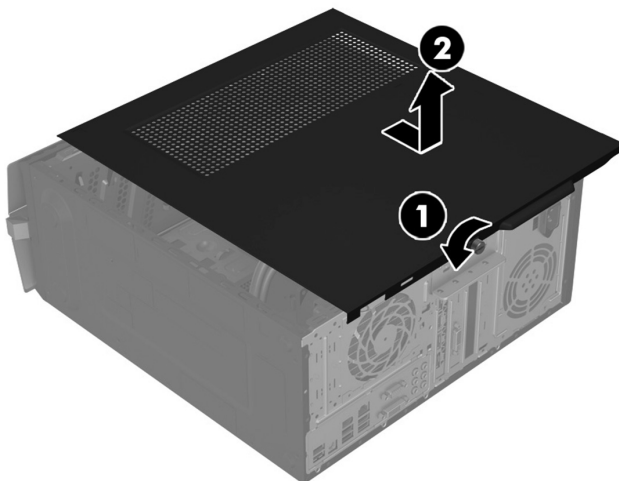
1. Press the power button to turn off the computer.



2. Disconnect the power cord and all attached cables from the back of the computer.

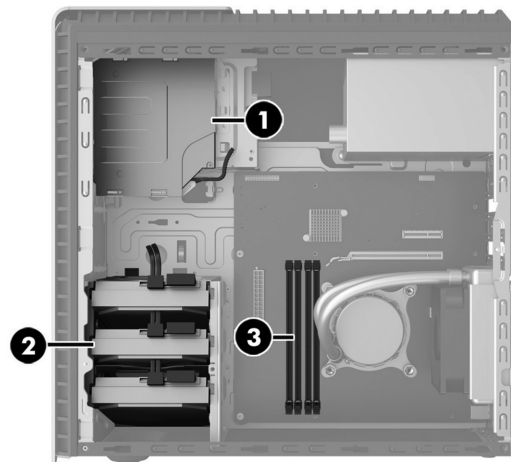


3. To remove the access panel, loosen the captive Phillips screw (1), slide the access panel back, and then lift it off the computer (2).

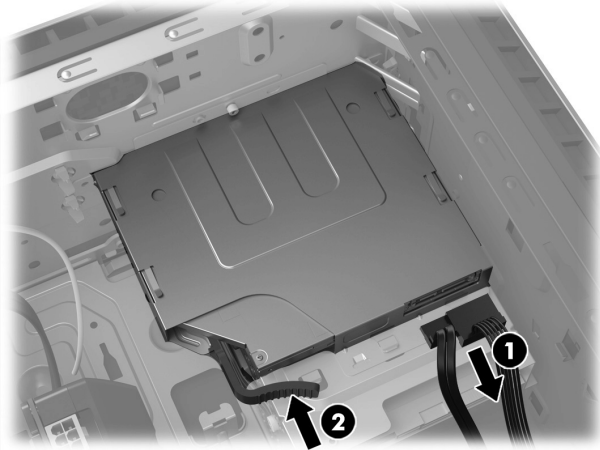


4. Locate the optical drive:

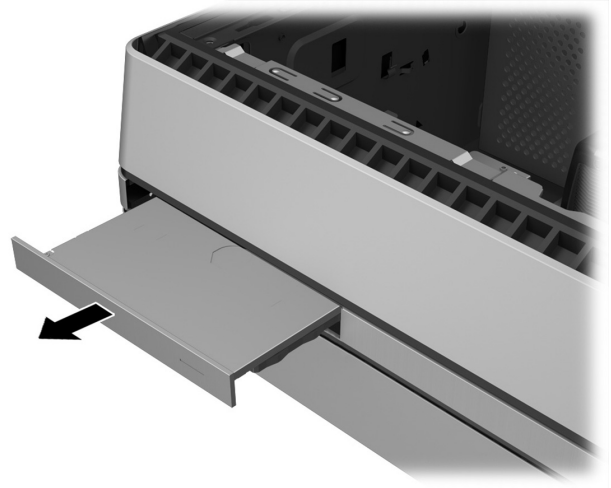
1. Optical drive
2. Hard drive
3. Memory modules



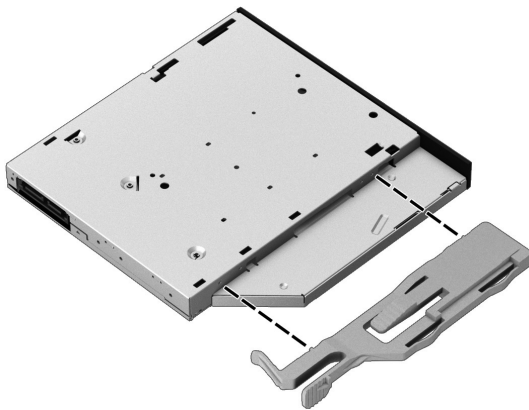
5. Disconnect the data and power cables from the rear of the drive (1), and then press the green release latch toward the center of the drive (2).



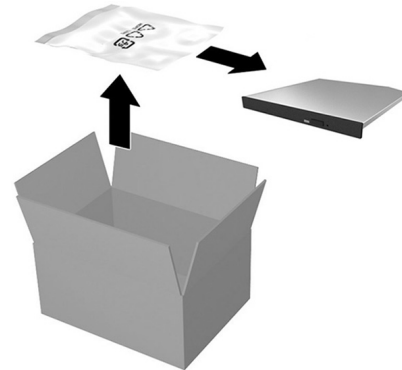
6. Pull the drive out through the front bezel.



7. Remove the latch by pulling it away from the drive.

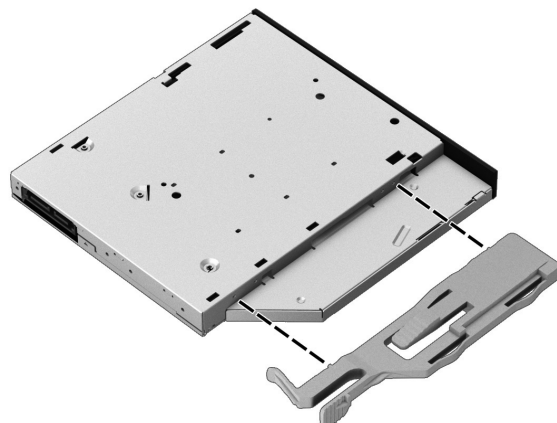


8. Touch the replacement optical drive bag to the metal of the computer, and then remove the replacement optical drive from the bag.

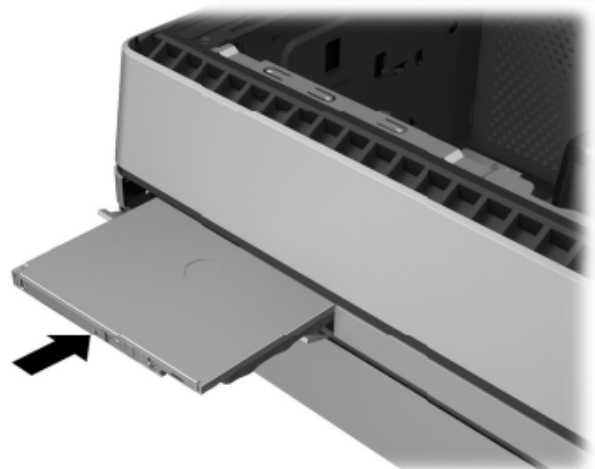


Replacing the optical drive

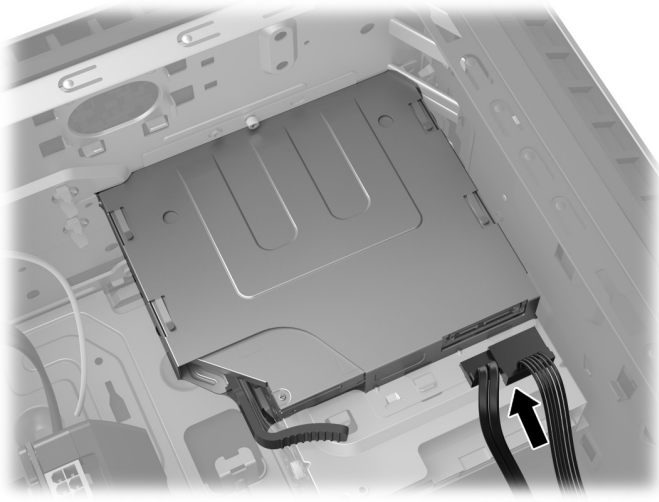
1. To attach the release latch to the new optical drive, make sure the release latch is oriented properly, and then carefully align the holes on the release latch with the pins on the side of the optical drive. Press the release latch firmly to fasten it to the optical drive.



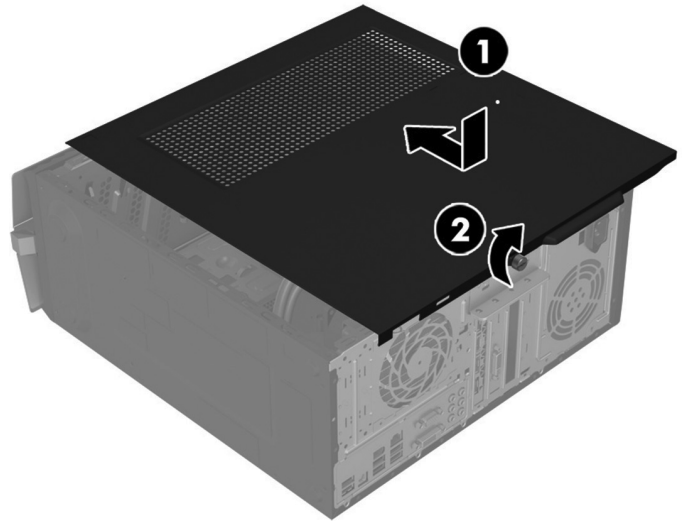
2. Slide the optical drive through the front bezel all the way into the bay so that it locks into place.



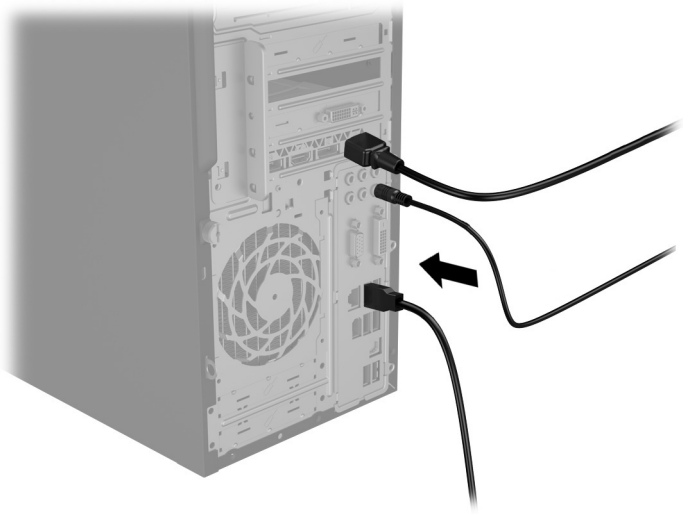
3. Connect the power and data cables to the rear of the drive.



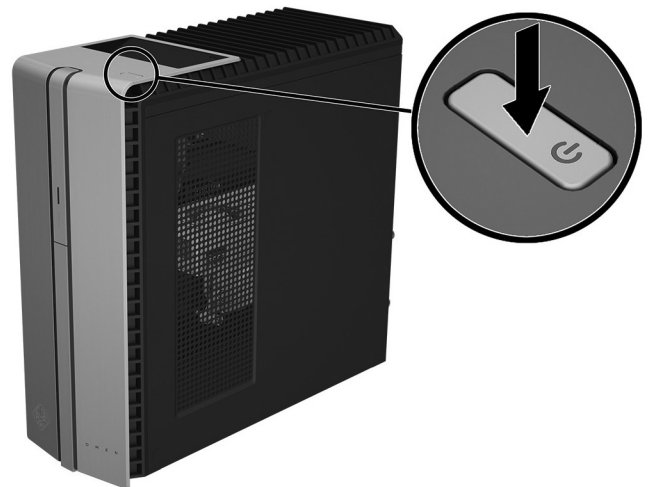
4. Position the access panel on the computer, and then slide the panel into place (1). Tighten the screw in the rear of the panel (2).



5. Plug the power cord and any additional cables into the back of the computer.



6. Press the power button to turn on the computer.



Instructions pour le remplacement de l'unité optique



Avant de commencer

Veillez respecter les exigences suivantes avant de retirer et de replacer le disque dur.

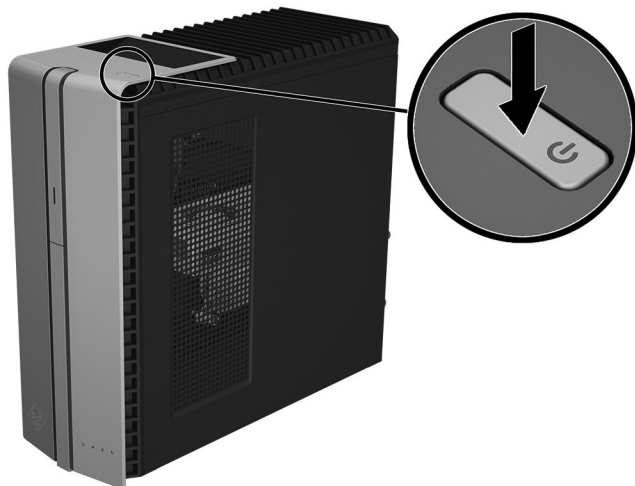
Outils nécessaires

Un tournevis Phillips n°2

AVERTISSEMENT : Ne retirez jamais le couvercle lorsque le cordon d'alimentation est branché. Vous pourriez endommager l'ordinateur ou vous blesser avec les pales de ventilateurs.

Retrait du lecteur optique

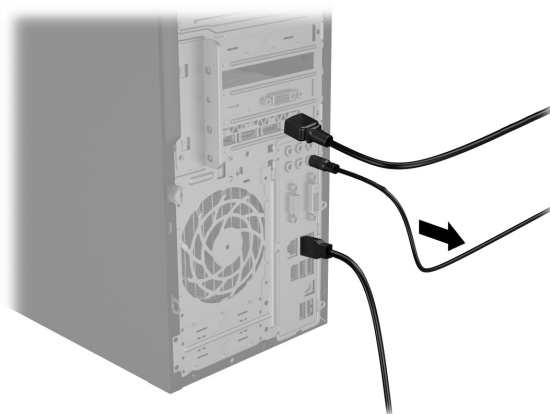
1. Appuyez sur l'interrupteur d'alimentation pour mettre l'ordinateur hors tension.



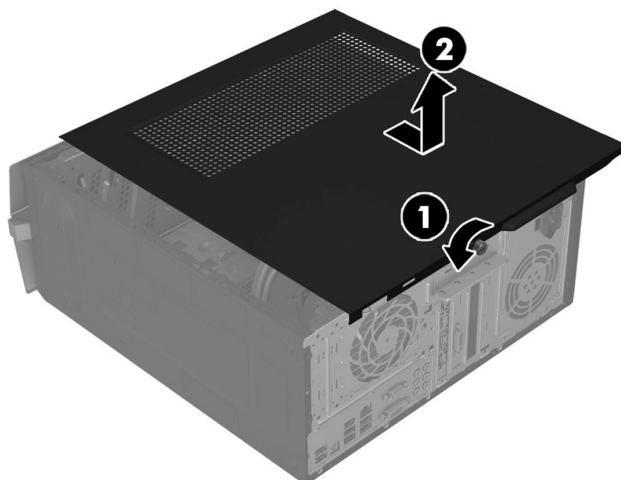
AVERTISSEMENT : Évitez de toucher les côtés coupants à l'intérieur de l'ordinateur.

ATTENTION : L'électricité statique peut endommager les composants électroniques de l'ordinateur. Déchargez l'électricité statique en touchant la tour métallique de l'ordinateur avant de toucher tout composant interne ou électronique.

2. Débranchez le cordon d'alimentation et tous les câbles de l'arrière de l'ordinateur.



3. Pour ôter le panneau d'accès, dévissez la vis imperdable Philips (1), puis faites glisser le panneau vers l'arrière et dégagez-le de l'ordinateur (2).

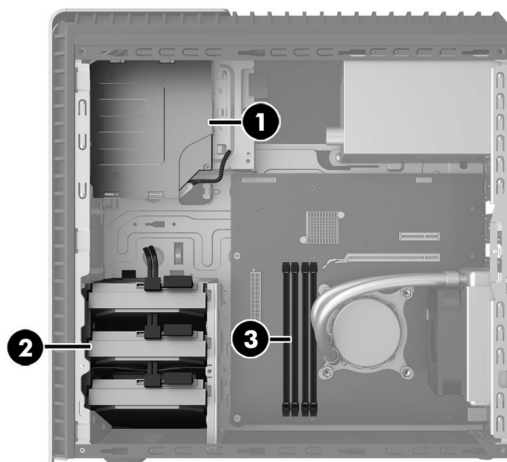


4. Repérez le lecteur optique :

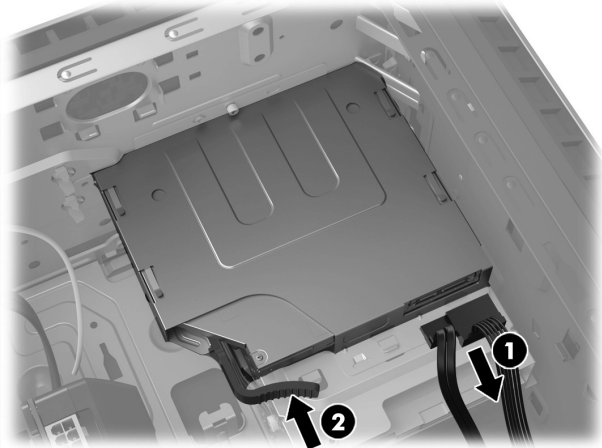
1. Unité optique

2. Disque dur

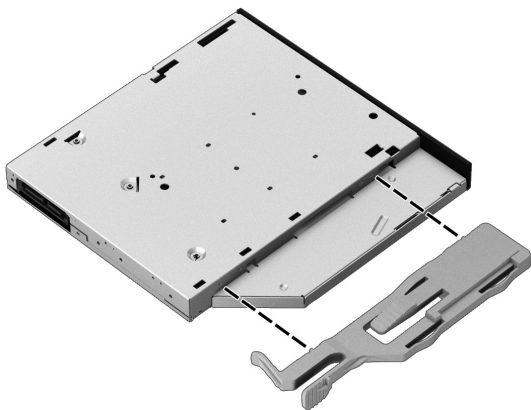
3. Modules mémoire



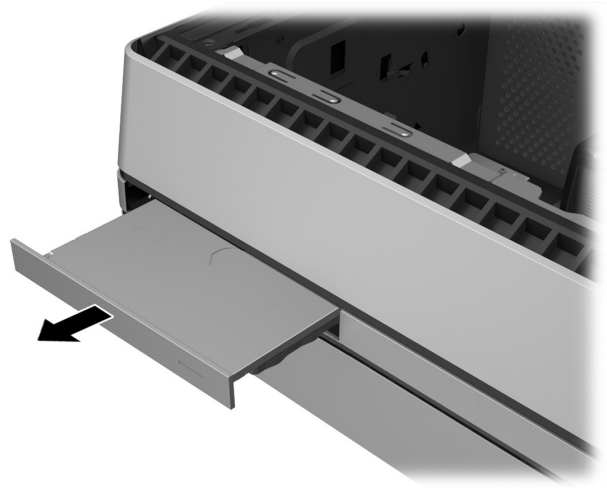
5. Débranchez les câbles d'alimentation et de données de l'arrière du lecteur (1) puis appuyez sur le loquet de dégagement de couleur verte vers le centre du lecteur (2).



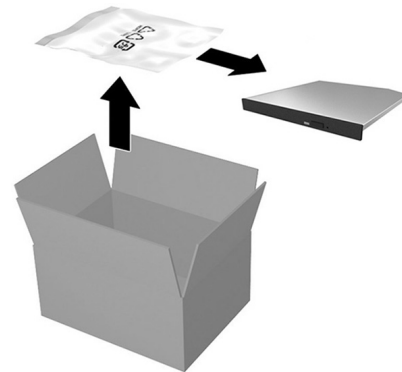
7. Ôtez le loquet en appuyant dessus pour le détacher de l'unité.



6. Retirez le lecteur par la face avant.

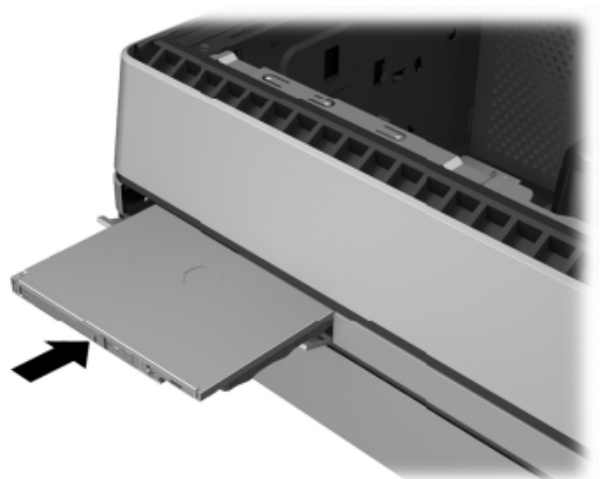
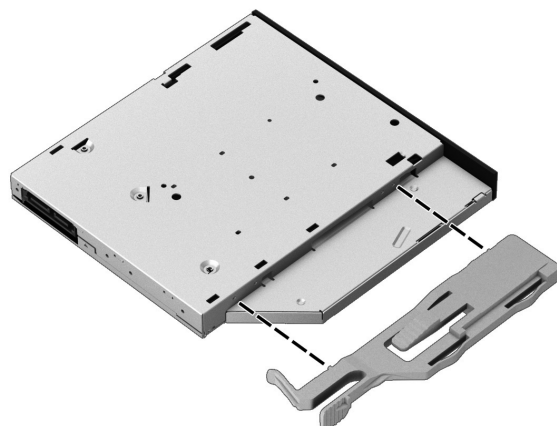


8. Touchez le métal de l'ordinateur avec le sachet de l'unité optique de remplacement puis sortez l'unité optique de son sachet.

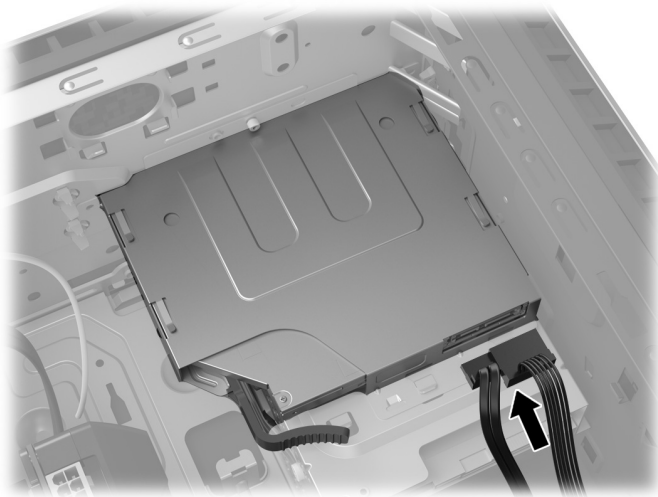


Remplacement de l'unité optique

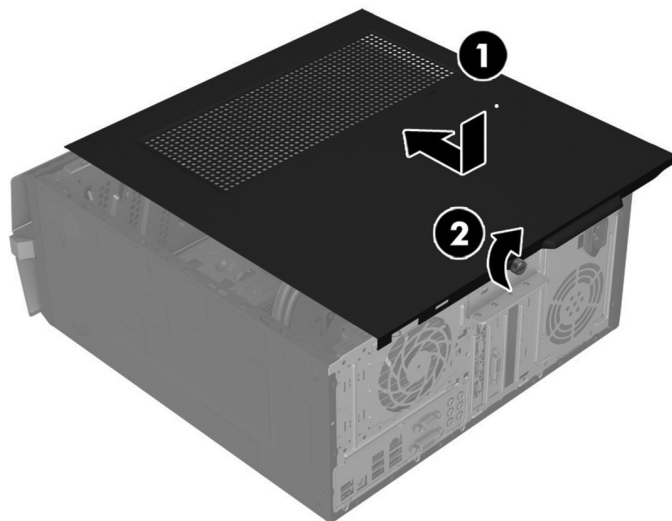
1. Pour attacher le loquet de dégagement à la nouvelle unité optique, assurez-vous que le loquet de dégagement est correctement orienté puis alignez avec précaution les trous du loquet de dégagement avec les broches sur le côté de l'unité optique. Appuyez fermement sur le loquet de dégagement pour l'attacher à l'unité optique.
2. Insérez le lecteur optique par la face avant et faites-le glisser complètement dans le compartiment jusqu'à ce qu'il s'emboîte.



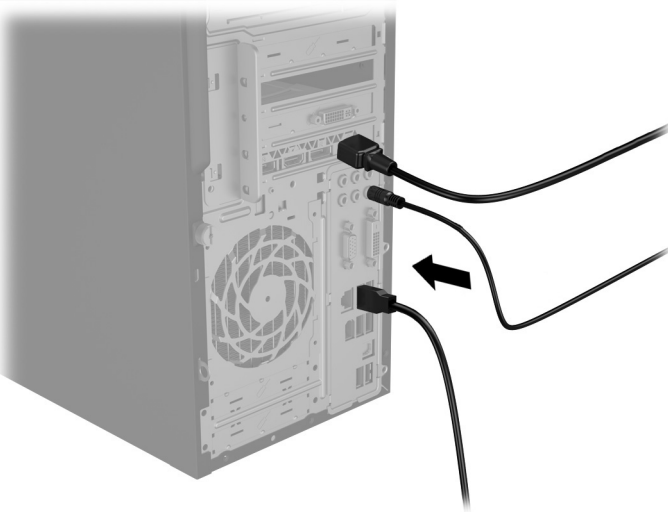
3. Connectez le câble d'alimentation et le câble de données à l'arrière de l'unité.



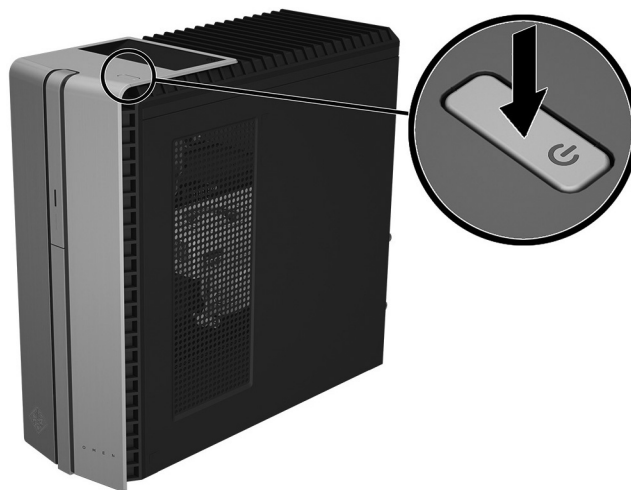
4. Placez le panneau d'accès sur l'ordinateur puis faites-le glisser pour le mettre en place (1). Serrez la vis à l'arrière du panneau (2).



5. Branchez le cordon d'alimentation et tous les câbles à l'arrière de l'ordinateur.



6. Appuyez sur l'interrupteur d'alimentation pour mettre l'ordinateur sous tension.



© Copyright 2016 HP Development Company, L.P.

The information contained herein is subject to change without notice. The only warranties for HP products and services are set forth in the express warranty statements accompanying such products and services. Nothing herein should be construed as constituting an additional warranty. HP shall not be liable for technical or editorial errors or omissions contained herein.

First Edition: June 2016

PRINTER: Replace this box with Printed in [P]
Statement(s) as per spec.
NOTE: This box is simply a placeholder. All
Statement(s) do not have to fit inside the box
but should be placed in this area.

