

Instruções para a reposição da unidade óptica



863071-201



Os recursos do computador podem variar de acordo com o modelo.

Serviço de Garantia de Auto-Reparação pelo Cliente.

Os produtos HP foram projetados com várias peças que podem ser substituídas pelo Cliente com o objetivo de minimizar o tempo de reparação e permitir maior flexibilidade ao realizar a substituição das peças com defeito.

Se durante o processo de diagnóstico de um produto, a HP identificar que o reparo pode ser realizado com a utilização de uma peça CSR "Customer Self Repair" (pelas siglas em inglês), a HP com prévia autorização do Cliente, enviará essa peça diretamente ao Cliente para a substituição da peça com defeito, seguindo as instruções de instalação de tal peça CSR fornecida pela HP. Nesses casos a HP autoriza o Cliente a manusear e substituir a peça CSR sem afetar ou invalidar a garantia em vigor.

As peças com defeito deverão ser devolvidas à HP, através do mecanismo que a HP definir, o qual será informado oportunamente. O serviço CSR será feito com base na disponibilidade da peça CSR e onde for permitido pelas condições da região geográfica onde estiver o Cliente.

Qualquer dificuldade que apresente a instalação da peça CSR ou se o Cliente precisar de ajuda adicional, deverá chamar o centro de suporte técnico local da HP, e um técnico de suporte o ajudará através de bate papo on-line, e-mail ou telefone.

Esse é um processo opcional que depende das leis, regulamentações e disponibilidade do serviço em cada país.

Antes de começar

Considere os requisitos a seguir antes de remover e substituir a unidade óptica.

Ferramentas necessárias

Chave de fenda Phillips n° 2

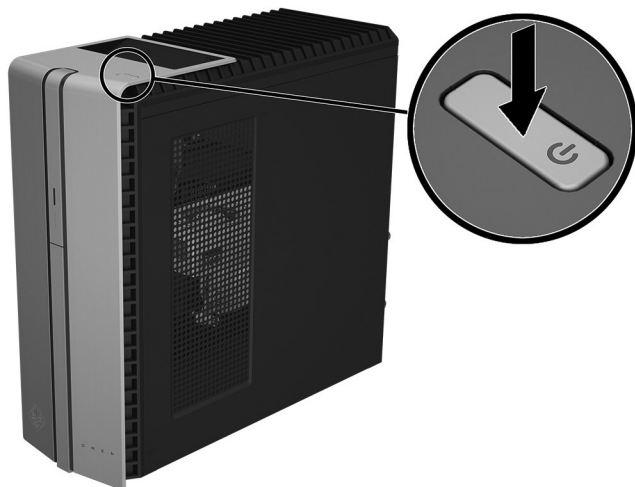
ADVERTÊNCIA: nunca abra a tampa quando o cabo de alimentação estiver conectado. As pás do ventilador em movimento podem causar ferimentos ou danificar o computador.

ADVERTÊNCIA: evite tocar em bordas pontiagudas no interior do computador.

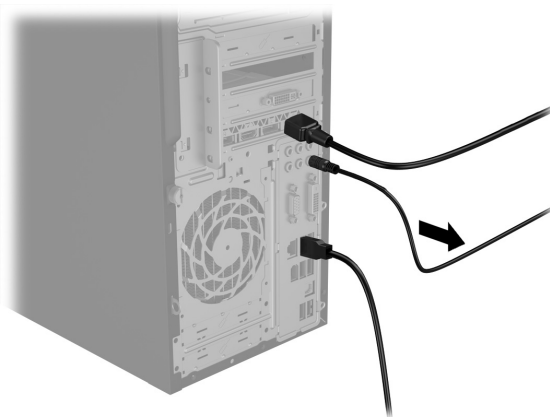
CUIDADO: a eletricidade estática pode danificar os componentes eletrônicos no interior do computador. Descarregue a eletricidade estática tocando o compartimento metálico do computador antes de manusear suas peças internas ou componentes eletrônicos.

Remoção da unidade óptica

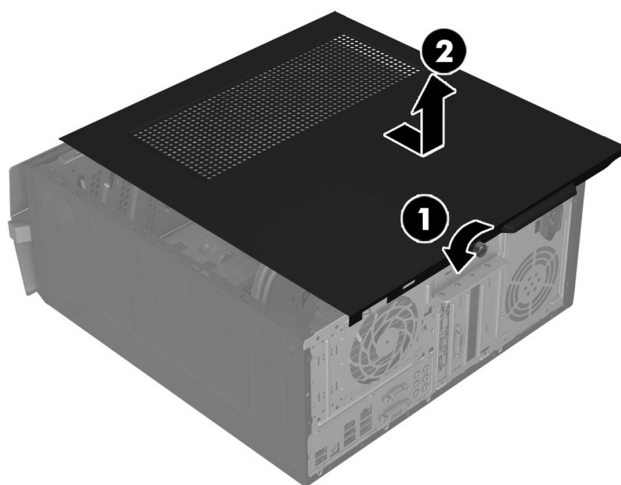
1. Pressione o botão Liga/Desliga para desligar o computador.



2. Desconecte o cabo de alimentação e todos os cabos conectados na parte traseira do computador.

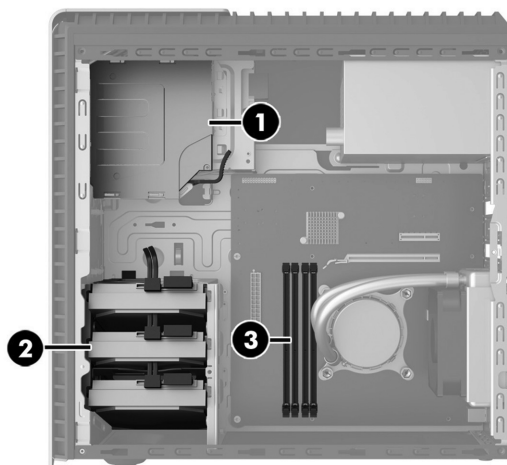


3. Remova o painel de acesso desapertando o parafuso de orelha Phillips (1), deslizando o painel de acesso para trás e retirando-o do computador (2).

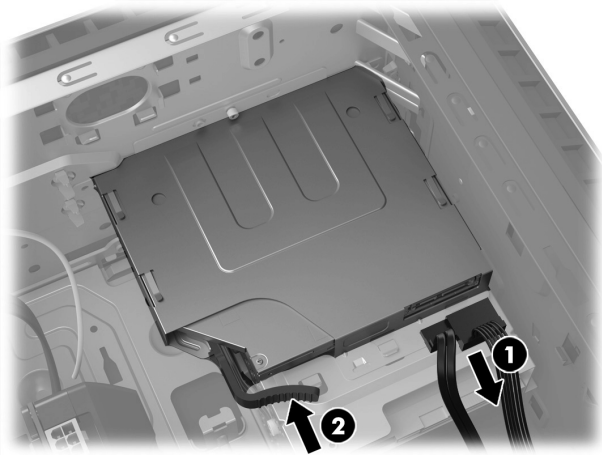


4. Localize a unidade óptica:

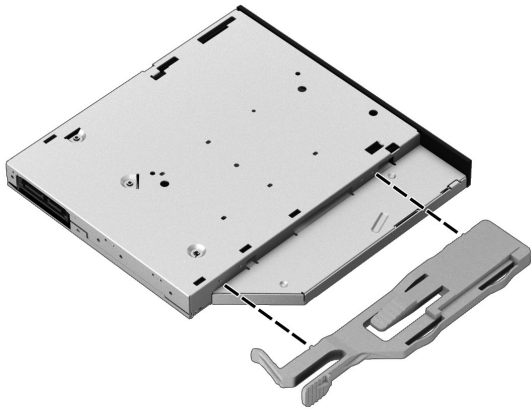
1. Unidade óptica
2. Unidade de disco rígido
3. Módulos da memória



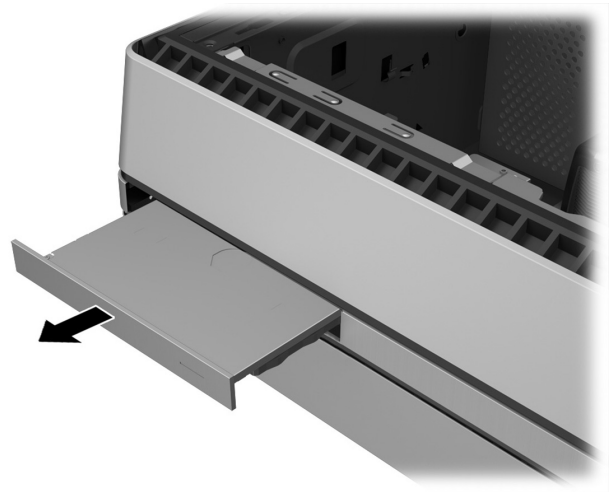
5. Desconecte os cabos de alimentação e de dados da parte traseira da unidade **(1)** e, em seguida, pressione a trava de liberação verde em direção ao centro da unidade **(2)**.



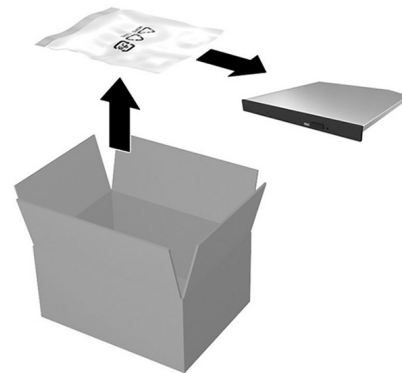
7. Remova a trava puxando-a para fora da unidade.



6. Pressione a unidade para fora através do painel frontal.

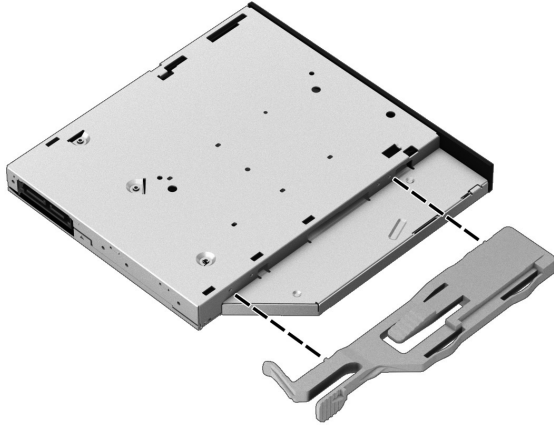


8. Toque o saco do módulo de memória de reposição no metal do computador e remova o módulo do saco.

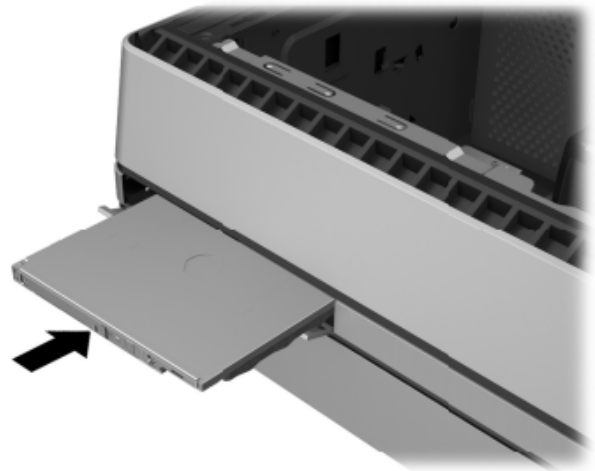


Reposição da unidade óptica

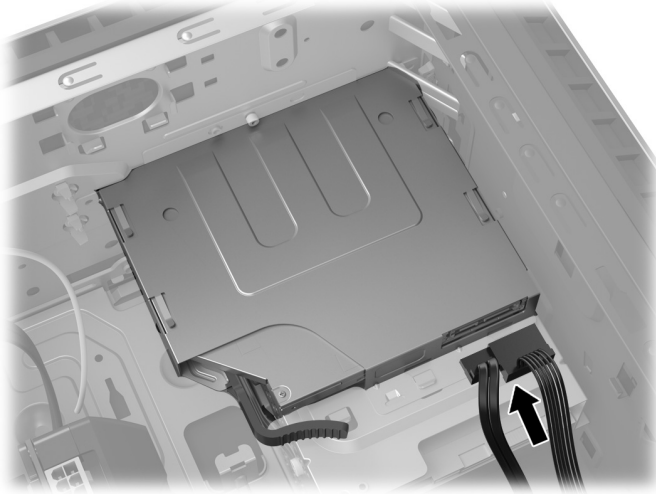
1. Para prender a trava de liberação à nova unidade óptica, assegure-se de que a trava esteja direcionada corretamente e, em seguida, alinhe cuidadosamente os orifícios na trava de liberação com os pinos na lateral da unidade óptica. Pressione firmemente a trava de liberação para fixá-la com segurança à unidade óptica.



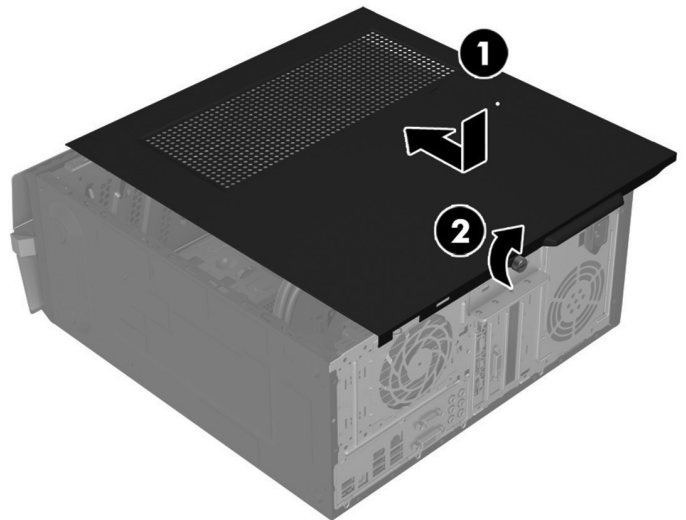
2. Empurre a unidade óptica totalmente para dentro do compartimento através do painel frontal até que se encaixe no lugar.



3. Conecte os cabos de alimentação e de dados na parte traseira da unidade.

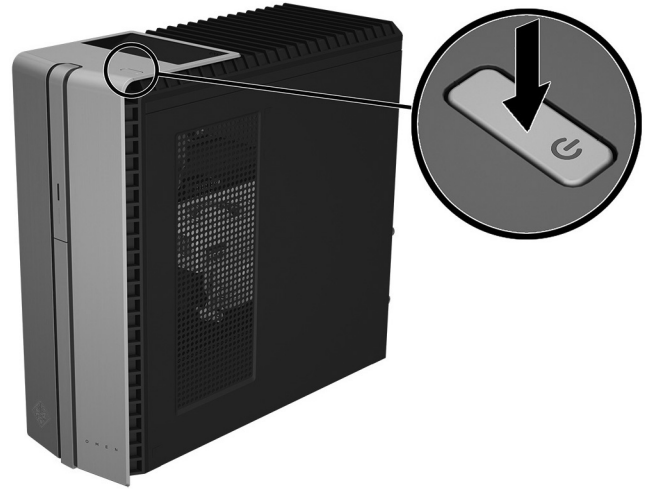
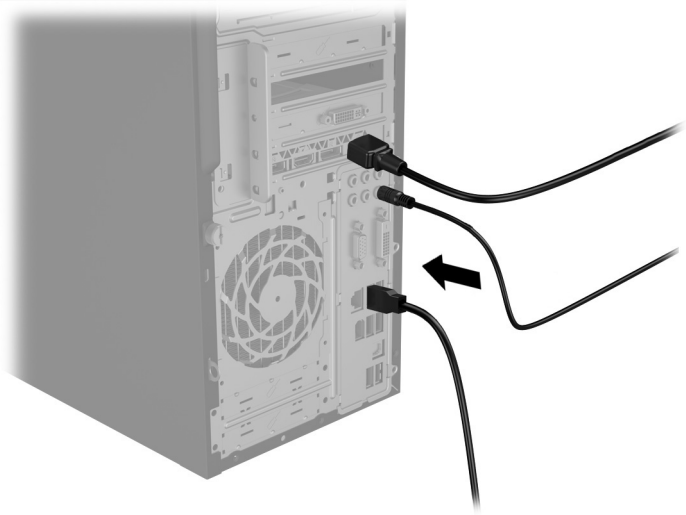


4. Posicione o painel de acesso no computador e, em seguida, deslize-o até a posição correta (1). Aperte o parafuso na parte traseira do painel (2).



5. Conecte o cabo de alimentação e quaisquer cabos adicionais à parte traseira do computador.

6. Pressione o botão Liga/Desliga para ligar o computador.



© Copyright 2016 HP Development Company, L.P.

As informações contidas neste documento estão sujeitas a alterações sem aviso. As únicas garantias para produtos e serviços HP estão estabelecidas nas declarações de garantia expressa que acompanham os produtos e serviços. Nada contido neste documento deve ser interpretado como garantia adicional. A HP não se responsabilizará por erros técnicos ou editoriais ou omissões aqui contidos.



Primeira edição: junho de 2016

PRINTER: Replace this box with Printed-In (PI) Statement(s) as per spec.
NOTE: This box is simply a placeholder. PI Statement(s) do not have to fit inside the box but should be placed in this area.