

Hard Drive Replacement Instructions



863072-121



Before you begin

Observe the following requirements before removing and replacing the hard drive.

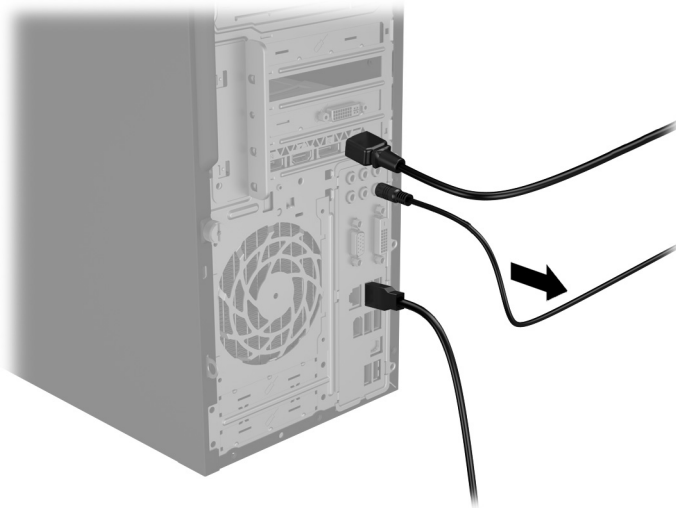
WARNING: Never open the cover while the power cord is attached. You might damage your computer or be injured by the spinning fan blades.

WARNING: Avoid touching sharp edges inside the computer.

CAUTION: A hard drive is extremely sensitive to shock and impact. Do not bang or drop it. Do not touch the circuit board. Static electricity can damage the drive.

Removing the hard drive

1. Disconnect the power cord and all attached cables from the back of the computer.



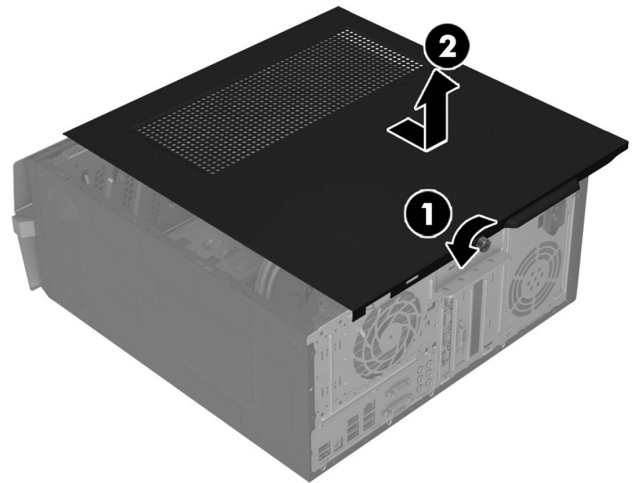
CAUTION: Static electricity can damage the electronic components inside the computer. Discharge static electricity by touching the metal cage of the computer before touching any internal parts or electronic components.

Tools needed

Phillips #2 screwdriver

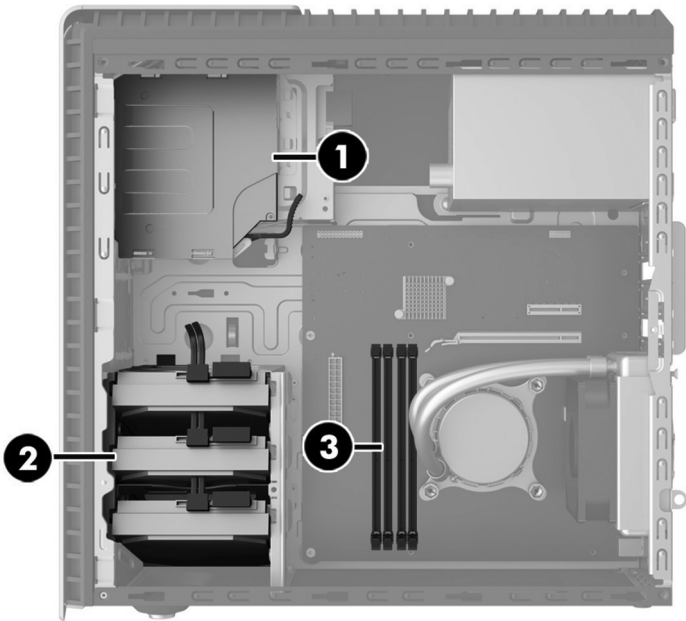
Small screws are easily lost. Remove screws over a surface that enables you to retrieve them if they fall.

2. To remove the access panel, loosen the captive Phillips screw (1), slide the access panel back, and then lift it off the computer (2).

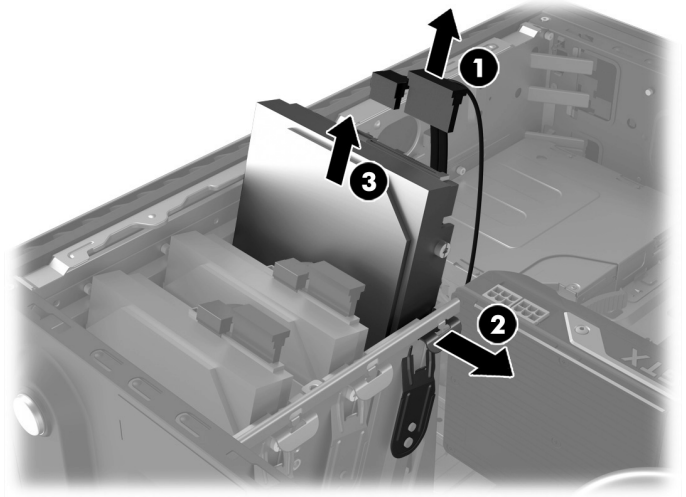


3. Locate the hard drive:

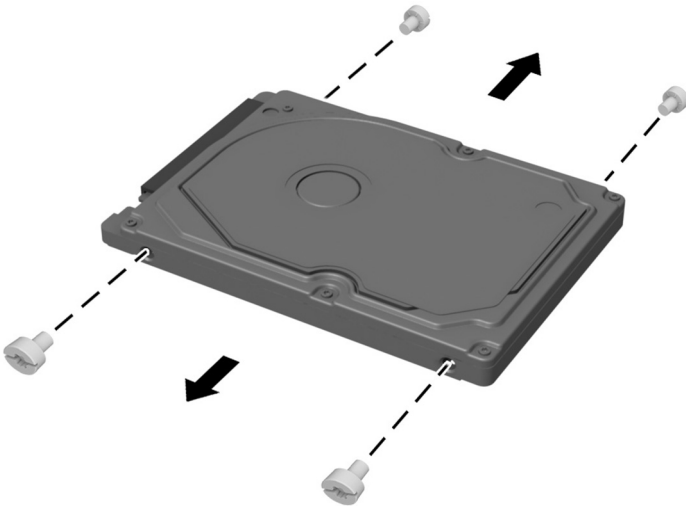
1. Optical drive
- 2. Hard drive**
3. Memory modules



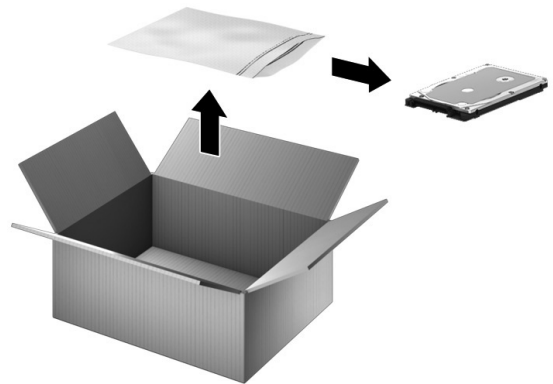
4. Disconnect the data and power cables from the rear of the hard drive (1). Pull the drive release lever (2), and then lift the drive up to remove it from the computer (3).



5. Remove the guide screws from the old hard drive.

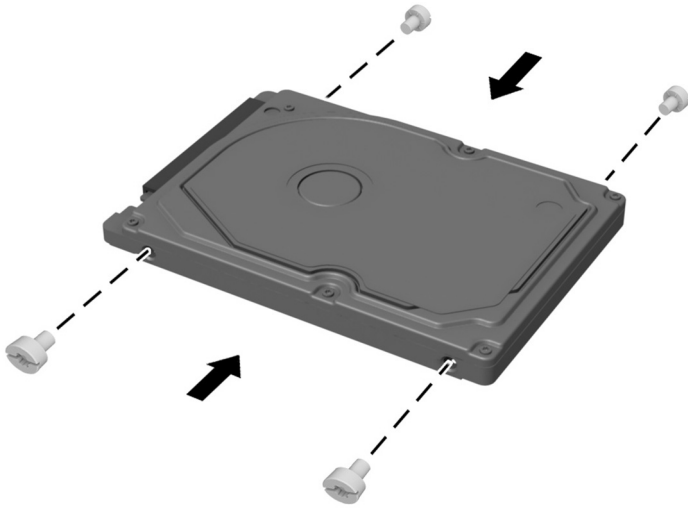


6. Touch the replacement hard drive bag to the metal of the computer, and then remove the replacement hard drive from the bag.

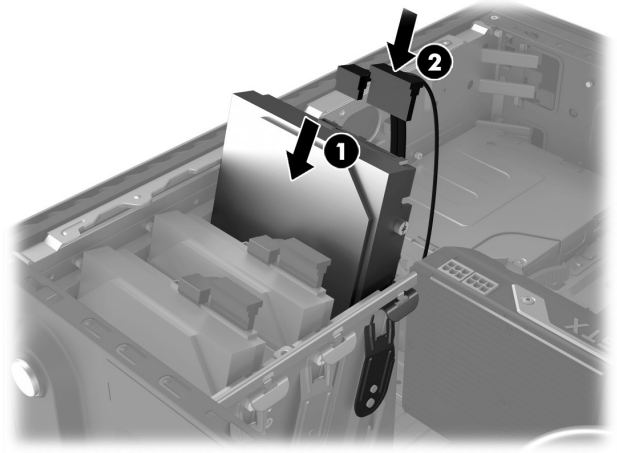


Replacing the hard drive

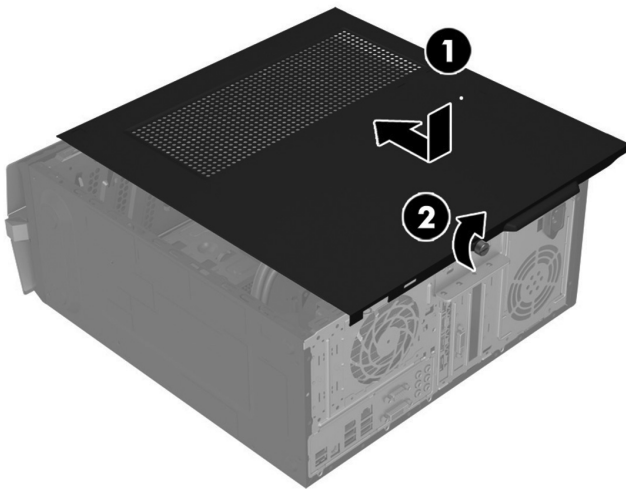
1. Install the guide screws into the new hard drive.



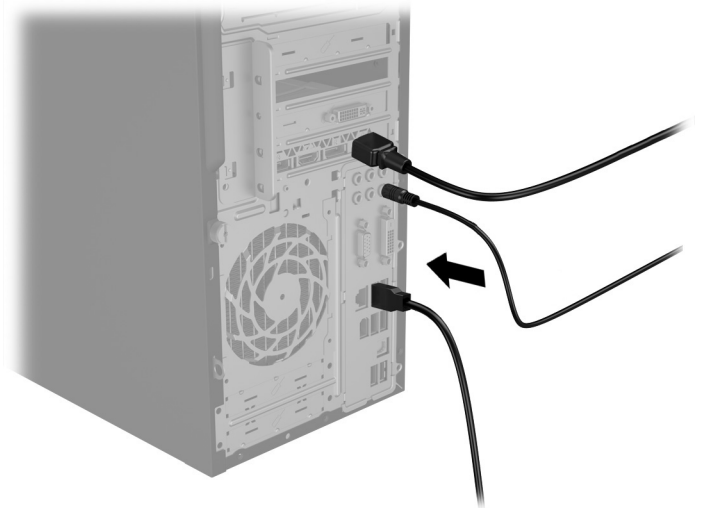
2. Insert the drive into the drive bay until seated (1), and then connect the power and data cables to the rear of the hard drive (2).



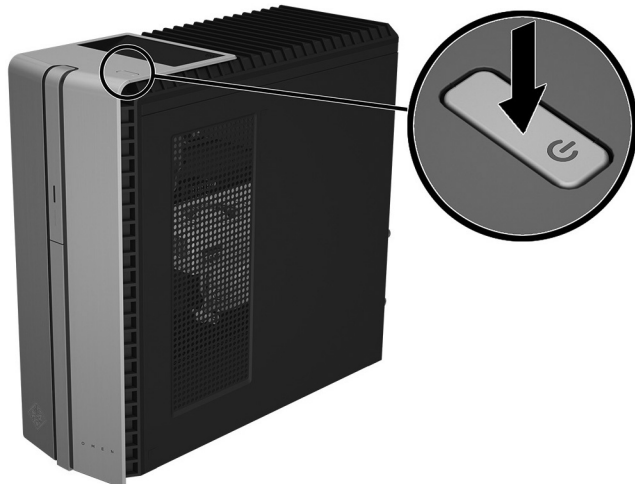
3. Position the access panel on the computer, and then slide the panel into place (1). Tighten the screw in the rear of the panel (2).



4. Plug the power cord and any additional cables into the back of the computer.



5. Press the power button to turn on the computer.



System recovery

NOTE: If your hard drive was shipped without an operating system (image) installed, you must reinstall the operating system using the system recovery discs. To install the operating system, refer to the instructions included with your system recovery discs, or for U.S. product support, go to <http://www.hp.com/go/contactHP>.

For worldwide product support, go to http://welcome.hp.com/country/us/en/wwcontact_us.html.

IMPORTANT: Do not turn off the computer during the initial setup process. Please allow the process to complete to ensure that everything that is necessary to operate the computer is installed properly. The system recovery process takes approximately 3 hours. When system recovery is complete, the computer reboots and the Windows Setup screen is displayed.

After the setup has been completed, you must reinstall any applications that were on the old hard drive and restore any data that you backed up. If you need further assistance, please call 1-800-474-6836 (1-800-HP Invent) if in the U.S. For worldwide product support, see <http://welcome.hp.com/country/w1/en/support.html>.

If your hard drive was shipped with an operating system (image) installed, system recovery disks are not required for setup. Turn on the computer and allow the initial startup process to completely set up the operating system.

IMPORTANT: Do not turn off the computer during the initial startup process. Please allow the setup process to complete to ensure that everything that is necessary to operate the computer is installed properly.

After the setup has been completed, you must reinstall any applications that were on the old hard drive and restore any data that you backed up. If you need further assistance, please call 1-800-474-6836 (1-800-HP Invent) if in the U.S. For worldwide product support, see <http://welcome.hp.com/country/w1/en/support.html>.

Instructions pour le remplacement du disque dur



Avant de commencer

Veillez respecter les exigences suivantes avant de retirer et de replacer le disque dur.

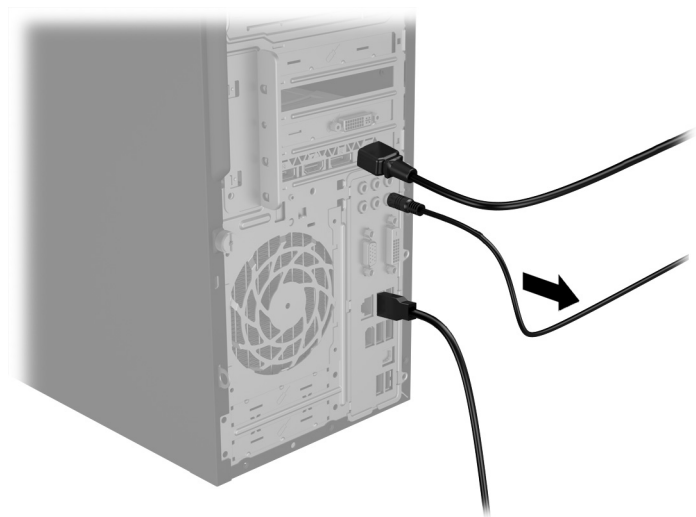
AVERTISSEMENT : Ne retirez jamais le couvercle lorsque le cordon d'alimentation est branché. Vous pourriez endommager l'ordinateur ou vous blesser avec les pales de ventilateurs.

AVERTISSEMENT : Évitez de toucher les côtés coupants à l'intérieur de l'ordinateur.

ATTENTION : Un disque dur est extrêmement sensible aux chocs et aux impacts. Évitez de la faire tomber ou de le cogner. Ne touchez pas au circuit imprimé. L'électricité statique peut endommager le lecteur.

Retrait du disque dur

1. Débranchez le cordon d'alimentation et tous les câbles de l'arrière de l'ordinateur.



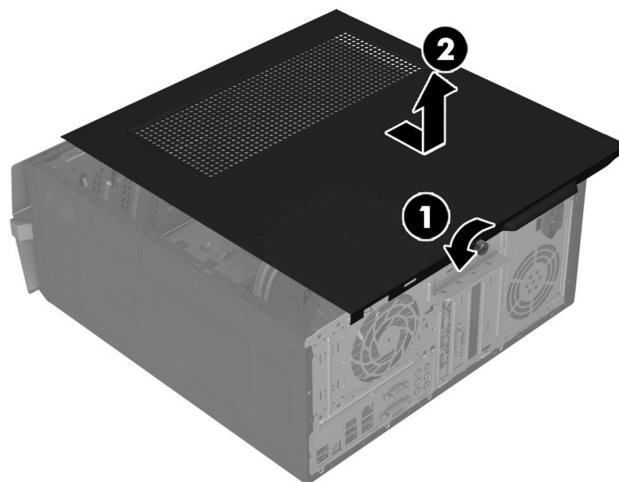
ATTENTION : L'électricité statique peut endommager les composants électroniques de l'ordinateur. Déchargez l'électricité statique en touchant la tour métallique de l'ordinateur avant de toucher tout composant interne ou électronique.

Outils nécessaires

Un tournevis Phillips n°2

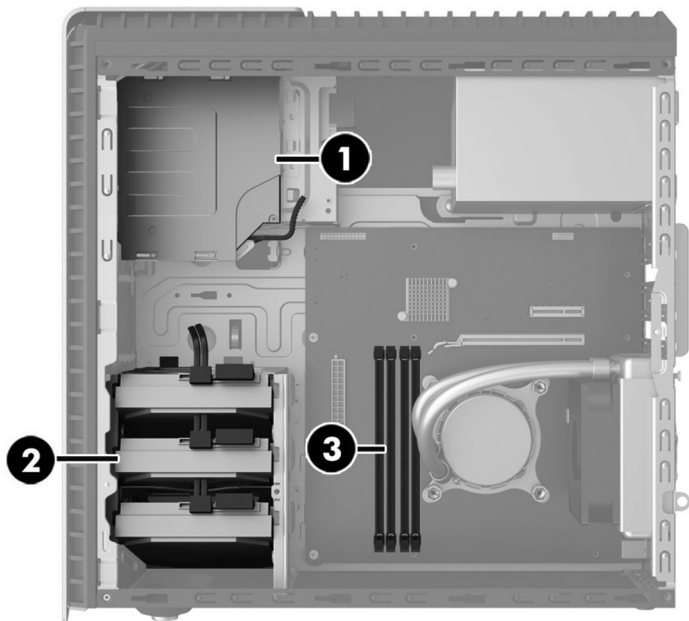
Il est facile d'égarer les petites vis. Retirez-les sur une surface qui vous permettra de les retrouver si elles tombent.

2. Pour ôter le panneau d'accès, dévissez la vis imperdable Philips (1), puis faites glisser le panneau vers l'arrière et dégagez-le de l'ordinateur (2).

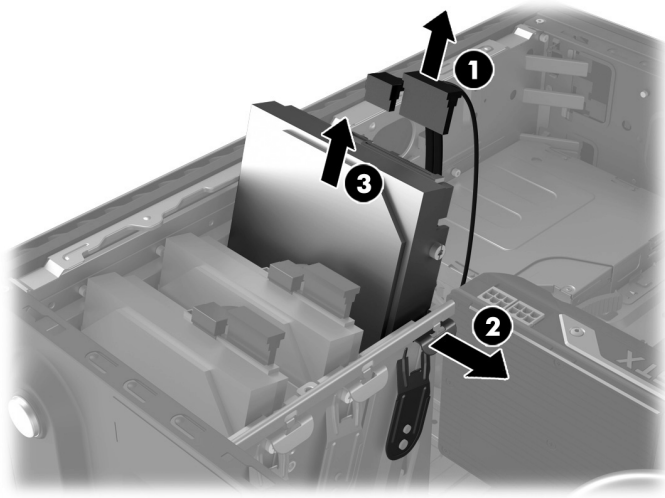


3. Repérez le disque dur :

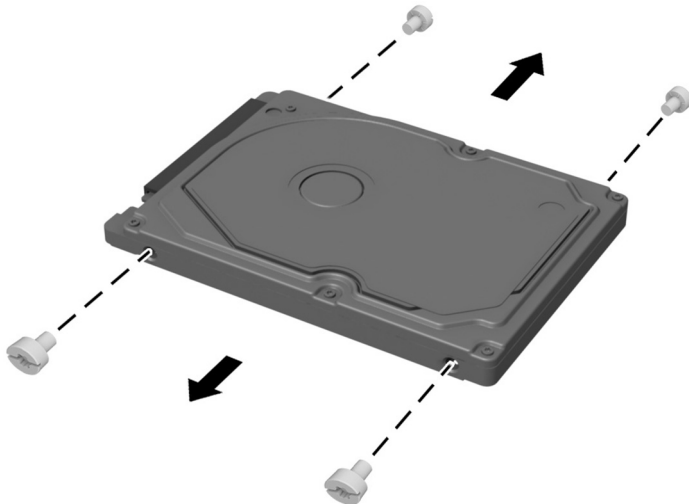
1. Unité optique
- 2. Disque dur**
3. Modules mémoire



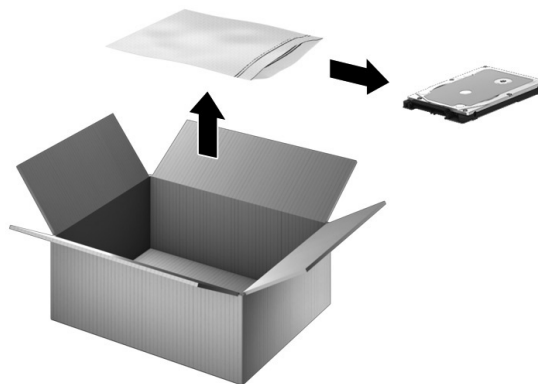
4. Déconnectez les câbles d'alimentation et de données de l'arrière du disque dur (1). Poussez le levier de dégagement du lecteur (2), puis faites glisser le lecteur vers le haut pour le dégager de l'ordinateur (3).



5. Retirez les vis de guidage de l'ancien disque dur.

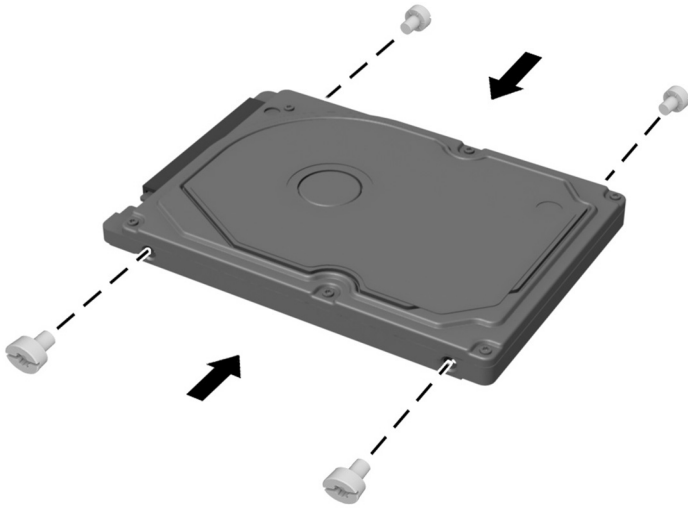


6. Touchez le métal de l'ordinateur avec le sachet du disque dur de remplacement puis sortez le disque dur de son sachet.

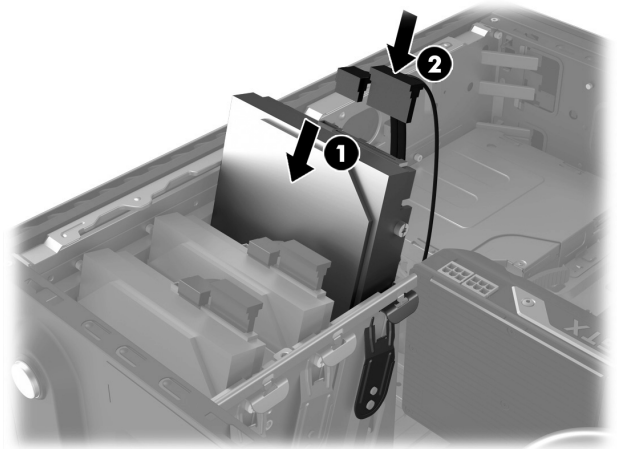


Remplacement du disque dur

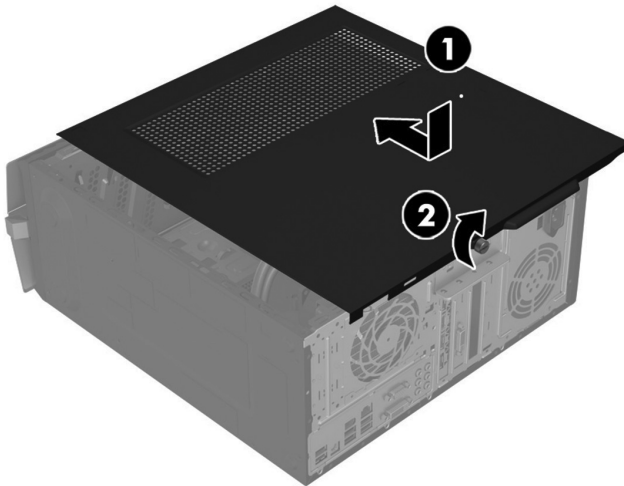
1. Vissez les vis de guidage dans le nouveau disque dur.



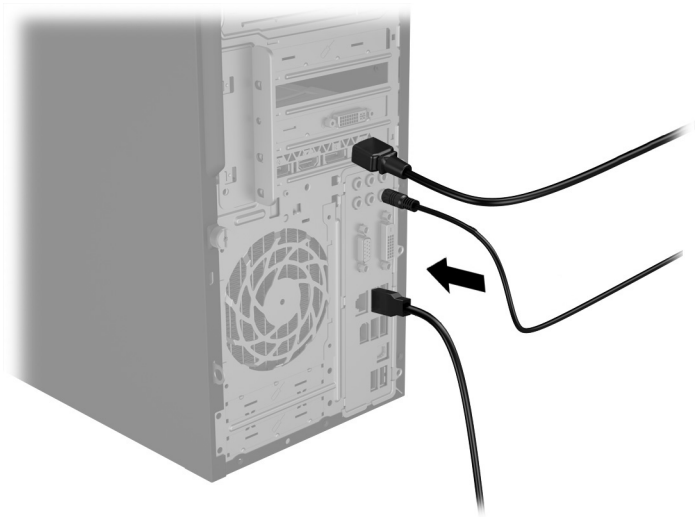
2. Faites glisser le disque dans le compartiment du disque jusqu'à ce qu'il soit en place (1) puis branchez les câbles d'alimentation et de données à l'arrière du disque dur (2).



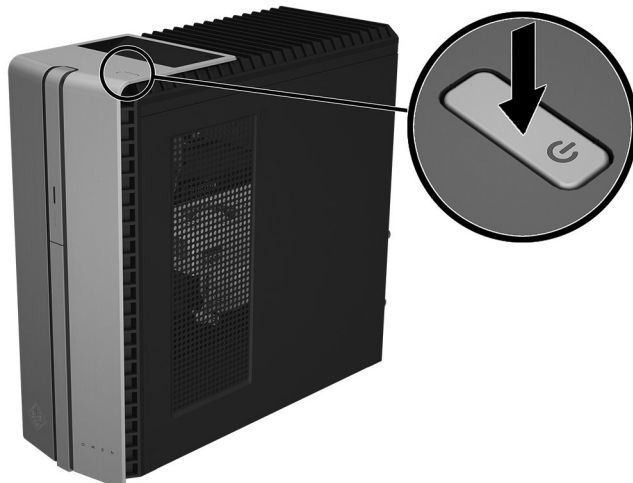
3. Placez le panneau d'accès sur l'ordinateur puis faites-le glisser pour le mettre en place (1). Serrez la vis à l'arrière du panneau (2).



4. Branchez le cordon d'alimentation et tous les câbles à l'arrière de l'ordinateur.



5. Appuyez sur l'interrupteur d'alimentation pour mettre l'ordinateur sous tension.



Restauration du système

REMARQUE : Si votre disque dur a été livré sans système d'exploitation (image), vous devez alors réinstaller le système d'exploitation à l'aide des disques de récupération. Pour installer le système d'exploitation, reportez-vous aux instructions fournies avec vos disques de récupération, ou pour obtenir l'assistance technique aux États-Unis, rendez-vous à l'adresse <http://www.hp.com/go/contactHP>.

Pour une assistance dans le reste du monde, rendez-vous sur http://welcome.hp.com/country/us/en/wwcontact_us.html.

IMPORTANT : N'éteignez pas l'ordinateur lors du processus de configuration initiale. Laissez le processus se terminer pour être certain que tous les éléments nécessaires au fonctionnement de l'ordinateur sont correctement installés. Le processus de récupération du système dure environ 3 heures. Une fois le processus de récupération terminé, l'ordinateur redémarre et l'écran de configuration de Windows s'affiche.

Une fois la configuration terminée, vous devez réinstaller toutes les applications qui se trouvaient sur votre ancien disque dur et restaurer toutes les données que vous avez sauvegardées. Pour obtenir une aide supplémentaire, veuillez appeler le 1-800-474-6836 (1-800-HP Invent) pour les États-Unis. Pour une assistance dans le reste du monde, rendez-vous sur <http://welcome.hp.com/country/w1/en/support.html>.

Si votre disque dur était livré avec un système d'exploitation (image), les disques de récupération du système ne sont pas nécessaires à l'installation. Mettez l'ordinateur sous tension et attendez que le processus de démarrage initial configure entièrement le système d'exploitation.

IMPORTANT : N'éteignez pas l'ordinateur pendant le processus de démarrage initial. Laissez le processus de démarrage se terminer pour être certain que tous les éléments nécessaires au fonctionnement de l'ordinateur sont correctement installés.

Une fois la configuration terminée, vous devez réinstaller toutes les applications qui se trouvaient sur votre ancien disque dur et restaurer toutes les données que vous avez sauvegardées. Pour obtenir une aide supplémentaire, veuillez appeler le 1-800-474-6836 (1-800-HP Invent) pour les États-Unis. Pour une assistance dans le reste du monde, rendez-vous sur <http://welcome.hp.com/country/w1/en/support.html>.

© Copyright 2016 HP Development Company, L.P.

The information contained herein is subject to change without notice. The only warranties for HP products and services are set forth in the express warranty statements accompanying such products and services. Nothing herein should be construed as constituting an additional warranty. HP shall not be liable for technical or editorial errors or omissions contained herein.

First Edition: June 2016

PRINTER: Replace this box with Printed in (PI) Statement(s) as per spec.
NOTE: This box is simply a placeholder. PI Statement(s) do not have to fit inside the box but should be placed in this area.

