

Instrucciones de sustitución del disco duro



863072-E51



Las características del equipo pueden variar según el modelo.

Servicio de garantía de auto reparación por el cliente.

Los productos de HP están diseñados con piezas que pueden ser intercambiadas por el Cliente con el objetivo de minimizar el tiempo de reparación y permitir mayor flexibilidad al realizar el reemplazo de las piezas defectuosas.

Si durante el proceso de diagnóstico de un Producto, HP identifica que la reparación puede ser realizada con la utilización de una pieza CSR "Customer Self Repair" (por sus siglas en inglés), HP previa autorización del Cliente, enviará esa pieza directamente al Cliente para reemplazar la defectuosa siguiendo las instrucciones de instalación de dicha pieza CSR provista por HP. En estos casos HP autoriza al Cliente a que manipule y reemplace dicha pieza CSR sin que se afecte o invalide la garantía vigente.

Las piezas defectuosas deberán ser devueltas a HP, a través del mecanismo que HP defina, el cual informará oportunamente. El servicio de CSR será realizado con base en la disponibilidad de la pieza CSR y donde lo permitan las condiciones de la región geográfica donde se encuentre el Cliente.

Este es un proceso opcional dependiendo de las leyes, regulaciones y disponibilidad del servicio en cada país.

Antes de empezar

Cumpla con los siguientes requisitos antes de extraer y sustituir la unidad de disco duro.

ADVERTENCIA: Nunca abra la cubierta cuando el cable de alimentación esté enchufado. Podría dañar el equipo o lastimarse con las paletas del ventilador que giran.

ADVERTENCIA: Evite tocar los bordes afilados del interior del equipo.

PRECAUCIÓN: La unidad de disco duro es extremadamente sensible a los golpes. No la golpee ni la deje caer. No toque la placa de circuito. La electricidad estática puede dañar la unidad.

PRECAUCIÓN: La electricidad estática puede dañar los componentes electrónicos internos del equipo. Descargue la electricidad estática tocando la caja de metal del equipo antes de tocar cualquier pieza interna o componente electrónico.

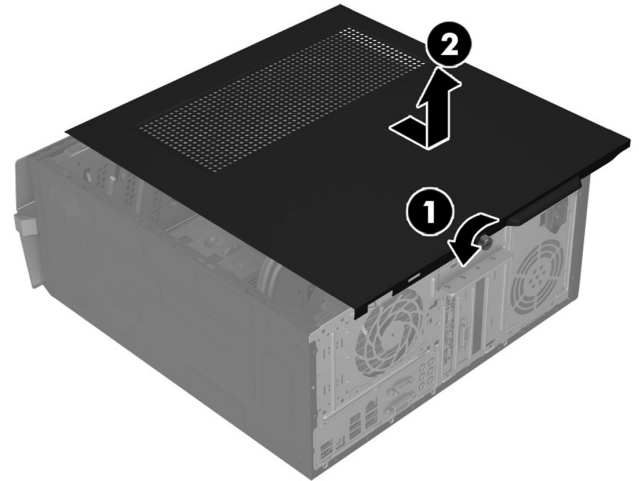
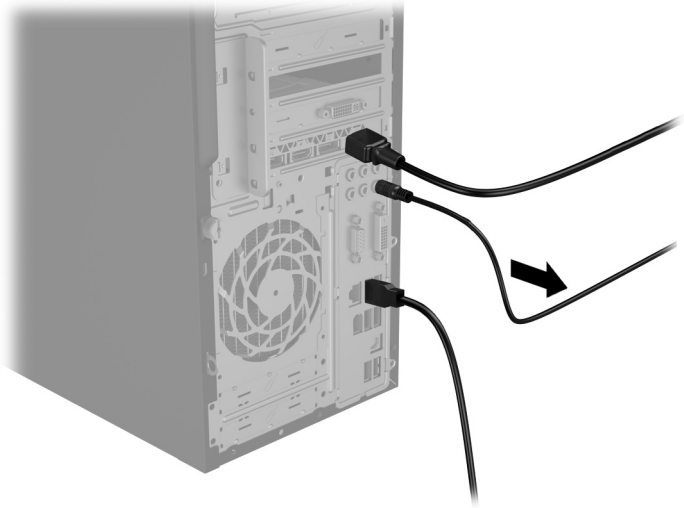
Herramientas necesarias

Destornillador Phillips n.º 2.

Los tornillos pequeños son fáciles de perder. Deposite los tornillos sobre una superficie que le permita recuperarlos si se caen.

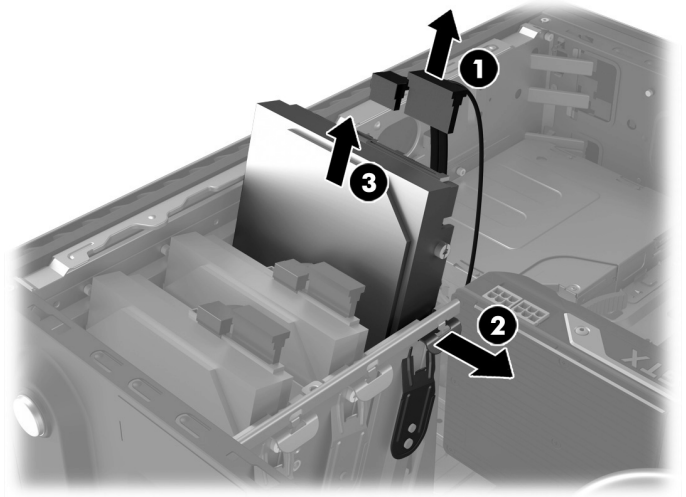
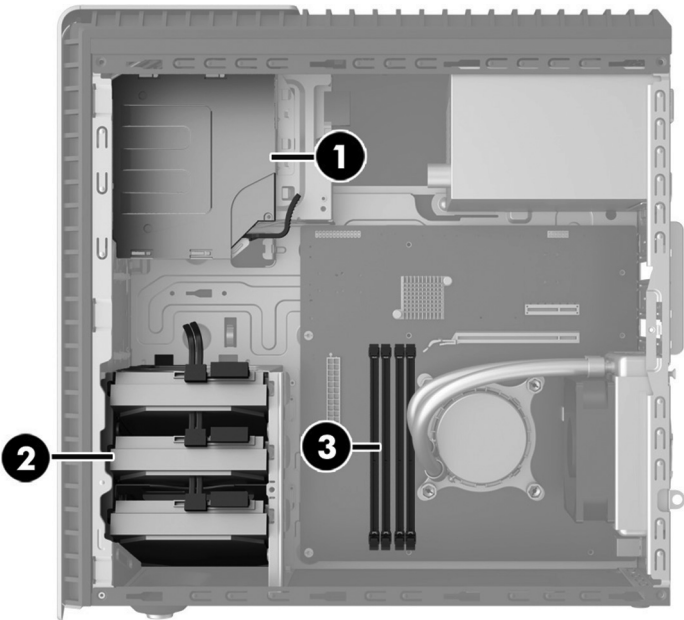
Extracción de la unidad de disco duro

1. Desconecte el cable de alimentación y los demás cables situados en la parte posterior del equipo.
2. Para retirar el panel de acceso, afloje el tornillo cautivo Phillips (1), deslice el panel hacia atrás y levántelo para separarlo del equipo (2).

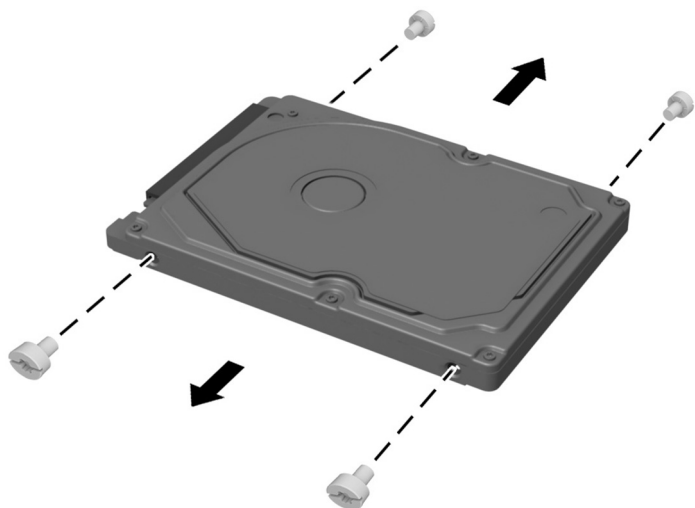


3. Localice la unidad de disco duro:
 1. Unidad óptica
 - 2. Unidad de disco duro**
 3. Módulos de memoria

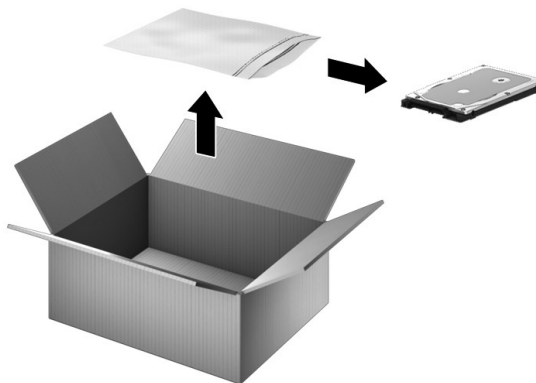
4. Desconecte los cables de datos y alimentación de la parte trasera de la unidad de disco duro (1). Tire de la palanca de liberación de la unidad (2) y levante la unidad para extraerla del equipo (3).



5. Retire los tornillos guía del disco duro antiguo.

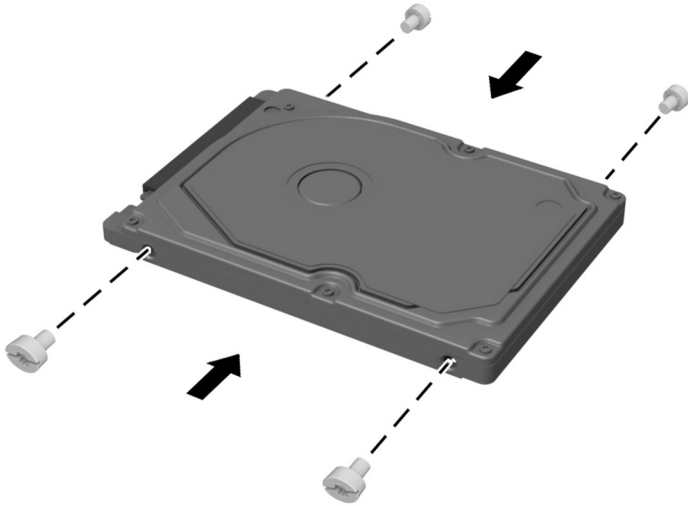


6. Toque la bolsa de la unidad de disco duro de repuesto con el metal del equipo y extraiga la unidad de disco duro de repuesto de la bolsa.

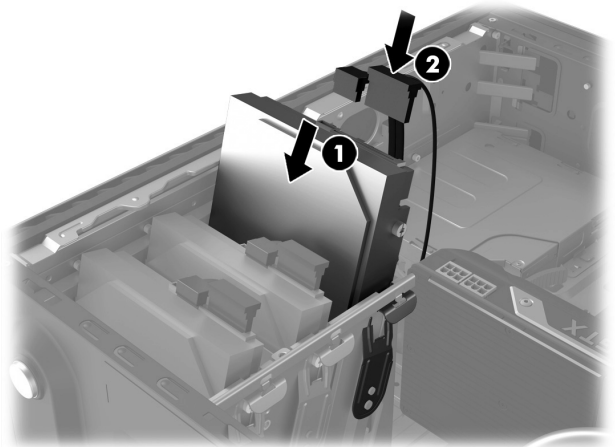


Reinstalación de la unidad de disco duro

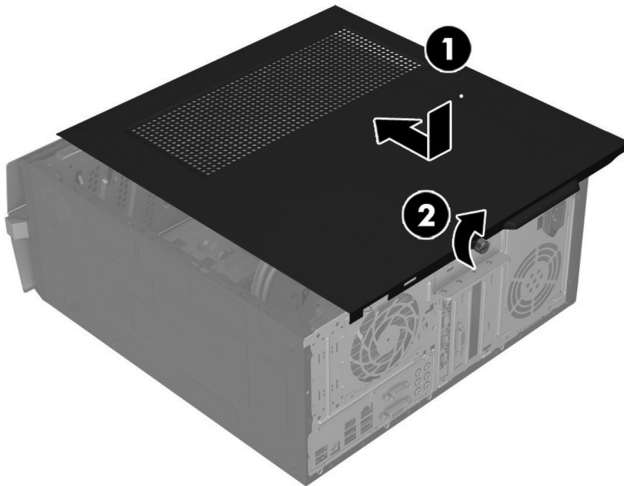
1. Coloque los tornillos guía en el disco duro nuevo.



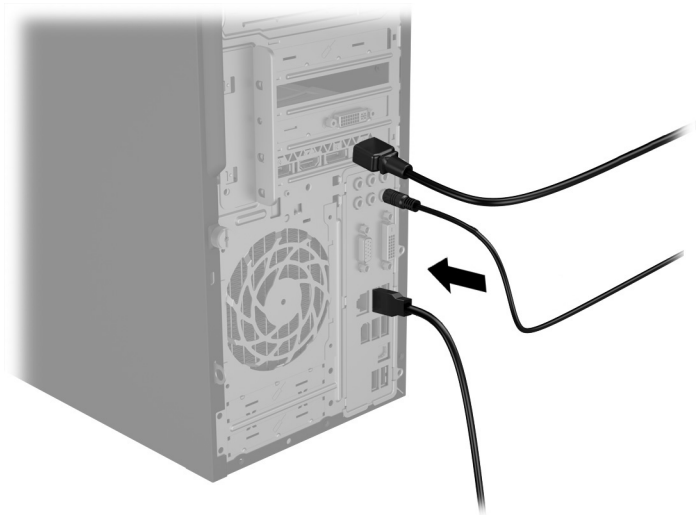
2. Inserte la unidad en su compartimento hasta que se asiente (1) y conecte los cables de alimentación y datos a la parte trasera de la unidad de disco duro (2).



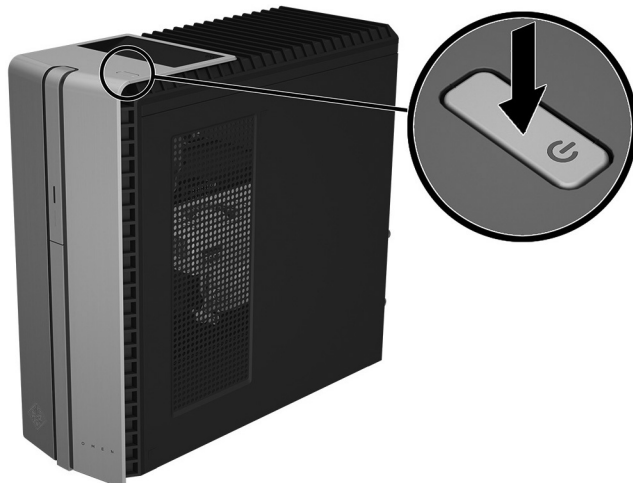
3. Coloque el panel de acceso sobre el equipo y deslícelo hasta su posición (1). Apriete el tornillo en la parte trasera del panel (2).



4. Conecte el cable de alimentación y los demás cables en la parte posterior del equipo.



5. Presione el botón de inicio/apagado para encender el equipo.



Recuperación del sistema

NOTA: Si su unidad de disco duro no tiene un sistema operativo (imagen) instalado, deberá volver a instalarlo con los discos de recuperación del sistema. Para instalar el sistema operativo, consulte las instrucciones que se incluyen con los discos de recuperación del sistema. Para recibir asistencia en EE. UU., vaya a <http://www.hp.com/go/contactHP>.

Para recibir asistencia en el resto del mundo, visite http://welcome.hp.com/country/us/en/wwcontact_us.html.

IMPORTANTE: No apague el equipo durante el proceso de configuración inicial. Deje que el proceso se complete y asegúrese de que todo lo necesario para que el equipo funcione se instale adecuadamente. El proceso de recuperación del sistema dura alrededor de 3 horas. Cuando haya finalizado la recuperación del sistema, el equipo se reiniciará y aparecerá la pantalla de configuración de Windows.

Después de que haya finalizado la configuración, deberá reinstalar todas las aplicaciones de la antigua unidad de disco duro y restaurar todos los datos de los que haya hecho copia de seguridad. Si necesita asistencia, llame al 1-800-474-6836 (1-800-HP Invent) si se encuentra en los EE.UU. Para recibir asistencia del producto en el resto del mundo, consulte <http://welcome.hp.com/country/w1/en/support.html>.

Si su unidad de disco duro tiene un sistema operativo instalado (imagen), no necesita los discos de recuperación del sistema para la configuración. Encienda el equipo y permita que el proceso de configuración inicial configure completamente el sistema operativo.

IMPORTANTE: No apague el equipo durante el proceso de arranque inicial. Espere a que el proceso de arranque finalice para asegurarse de que todo lo que sea necesario para que el equipo funcione esté instalado adecuadamente.

Después de que haya finalizado la configuración, deberá reinstalar todas las aplicaciones de la antigua unidad de disco duro y restaurar todos los datos de los que haya hecho copia de seguridad. Si necesita asistencia, llame al 1-800-474-6836 (1-800-HP Invent) si se encuentra en los EE.UU. Para recibir asistencia del producto en el resto del mundo, consulte <http://welcome.hp.com/country/w1/en/support.html>.

© Copyright 2016 HP Development Company, L.P.

La información contenida en el presente documento está sujeta a cambios sin previo aviso.

Las únicas garantías para los productos y servicios de HP se establecen en las declaraciones de garantía expresas que acompañan a tales productos y servicios. Nada de lo que aquí se indica debe interpretarse como parte de una garantía adicional.

HP no será responsable de los errores técnicos o editoriales, ni de las omisiones aquí contenidas.

Primera edición: junio de 2016

PRINTER: Replace this box with Printed in (P),
Statement(s) as per spec.
NOTE: This box is simply a placeholder. P1
Statement(s) do not have to fit into the box,
but should be placed in this area.

